

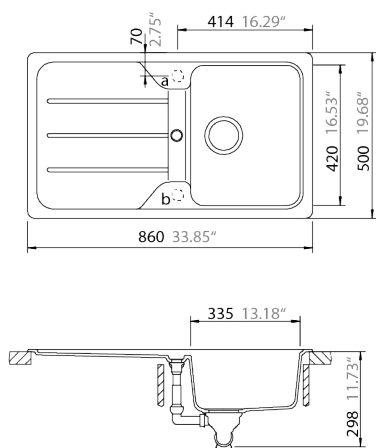


Inklusives Zubehör



Ablaufgarnitur mit
Excenterbedienung

Technische Zeichnung



Spezifikationen

Netto Gewicht:	10.5kg
Brutto Gewicht:	18.6kg
Abmessung:	860x500x298mm
Ausrichtung:	reversibel
Installiontyp:	Auflage
Abmessung Hauptbecken:	420x335x190mm
Armaturposition:	rechts
Farbe:	Black Granite
Schrankbreite:	45cm
Ausschnittsmaße:	840x480mm
Ausschnittsradius:	10°
Maße Verpackung:	1030x575x317mm