

Uporabniški priročnik in navodila za montažo

Register your
new device on
YourBlaupunkt:
**blaupunkt-
einbaugeraete.com**



5P35K1261

Enjoy it.

Mikrovalovna pečica

Kazalo

NAVODILA ZA UPORABO

1	Varnost	2
2	Preprečevanje materialne škode.....	5
3	Varstvo okolja in varčevanje	5
4	Spoznavanje	6
5	Pred prvo uporabo	7
6	Osnovno upravljanje.....	7
7	Funkcija spomina.....	9
8	Programi	9
9	Otroško varovalo	10
10	Osnovne nastavitve	10
11	Čiščenje in nega.....	11
12	Odpravljanje motenj.....	12
13	Odstranjevanje	13
14	Servisna služba	13
15	Tako vam bo uspelo.....	13
16	NAVODILA ZA MONTAŽO.....	18
16.2	Varna montaža	18



1 Varnost

Upoštevajte naslednja varnostna navodila.

1.1 Splošna navodila

- Skrbno preberite ta navodila.
- Navodila za uporabo in informacije o izdelku shranite za kasnejšo uporabo ali za novega lastnika.
- Če opazite poškodbo zaradi transporta, aparata ne priključite.

1.2 Namenska uporaba

Aparate lahko brez vtiča priključi samo pooblaščen strokovnjak. Pri poškodbah zaradi napačne priključitve garancija ne velja.

Varnost med uporabo je zagotovljena le v primeru strokovne vgradnje v skladu z navodili za montažo. Za brežhibno delovanje na mestu postavitve je odgovoren inštalater.

Aparat uporabljajte samo:

- za pripravo jedi in pijač.

- pod nadzorom. Kratkotrajne postopke kuhanja ves čas nadzorujte.
- v domačem gospodinjstvu in v zaprtih prostorih domačega okolja.
- do najvišje nadmorske višine 4000 m.

Aparat ustreza standardu EN 55011 oz. CI-SPR 11. Je proizvod skupine 2, razreda B. Skupina 2 pomeni, da aparat proizvaja mikrovalove za pogrevanje živil. Razred B pomeni, da je aparat namenjen za uporabo v domačem gospodinjstvu.

1.3 Omejitev kroga uporabnikov

Ta aparat lahko otroci, starejši od 8 let, ter osebe z zmanjšanimi fizičnimi, senzoričnimi ali duševnimi sposobnostmi ali osebe, ki ne razpolagajo z izkušnjami in/ali znanjem uporabljajo le, ko so pod nadzorom, ali če so bili poučeni o varni uporabi in so razumeli nevarnosti, ki izhajajo iz uporabe aparata.

Otroci se ne smejo igrati z aparatom.

Otroci ne smejo čistiti ali vzdrževati aparata, razen če so stari več kot 15 let ali starejši in so pod nadzorom.

Otroci, mlajši od 8 let, naj se ne približujejo aparatu in priključnemu kablu.

1.4 Varna uporaba

OPOZORILO – Nevarnost požara!

Vnetljivi predmeti, shranjeni v notranjosti pečice, se lahko vnamejo.

- ▶ Vnetljivih predmetov nikoli ne shranjujte v notranjosti pečice.
- ▶ Če se iz pečice kadi, morate izklopiti aparat ali potegniti vtič iz vtičnice in pustiti vrata zaprta, da zadušite morebitne plamene.

Pregretje lahko povzroči požar.

- ▶ Aparata nikoli ne vgradite za okrasna ali pohištvena vrata.

OPOZORILO – Nevarnost opeklin!

Pribor ali posoda se močno segrejeta.

- ▶ Ko odstranjujete vroč pribor ali posodo iz pečice, vedno uporabljajte prijemale.
- Alkoholni hlapi se v vroči pečici lahko vnamejo.
- ▶ Jedem dodajte samo majhne količine visokoodstotnih pijač.
 - ▶ Vrata aparata odprite previdno.

OPOZORILO – Nevarnost oparin!

Dostopni deli se med delovanjem segrejejo.

- ▶ Nikoli se ne dotikajte vročih delov.
- ▶ Otrokom ne dovolite v bližino.

Ko odprete vrata aparata, lahko iz njega uhaja vroča para. Para je glede na temperaturo lahko nevidna.

- ▶ Vrata aparata odprite previdno.
- ▶ Otrokom ne dovolite v bližino.

Zaradi vode v vroči notranjosti pečice lahko nastane vroča vodna para.

- ▶ Nikoli ne nalivajte vode v vročo notranjost pečice.

⚠ OPOZORILO – Nevarnost poškodb!

Opraskano steklo na vratih aparata lahko poči.

- ▶ Za čiščenje stekla na vratih aparata ne uporabljajte grobih abrazivnih čistil ali ostrih kovinskih strgal, ker se površina lahko opraska.

Tečaji vrat aparata se pri odpiranju in zapiranju premikajo, zato se lahko priščipnete.

- ▶ Ne dotikajte se predela s tečaji.

Razpoke, okruški ali zlomi steklenega vrtljivega krožnika so nevarni.

- ▶ Nikoli ne zadenite vrtljivega krožnika s trdim predmetom.
- ▶ Z vrtljivim krožnikom ravnajte skrbno.

⚠ OPOZORILO – Nevarnost električnega udara!

Nestrokovna popravila so nevarna.

- ▶ Popravila aparata sme izvajati samo izšolano strokovno osebje.
- ▶ Za popravilo aparata je dovoljeno uporabljati samo originalne nadomestne dele.
- ▶ Če se omrežni priključni vodnik aparata poškoduje, ga mora zamenjati proizvajalec ali njegova servisna služba ali podobna kvalificirana oseba, da se izognete nevarnostim.

Poškodovana izolacija omrežnega priključnega kabla je nevarna.

- ▶ Omrežni priključni kabel nikoli ne sme priti v stik z vročimi deli stroja ali viri toplote.
- ▶ Omrežni priključni kabel nikoli ne sme priti v stik z ostrimi konicami ali robovi.
- ▶ Omrežnega priključnega kabla nikoli ne prepogibajte, stiskajte ali spreminjajte.

Vdirajoča vlaga lahko povzroči električni udar.

- ▶ Za čiščenje aparata ne uporabljajte parnega čistilnika ali visokotlačnega čistilnika.

Poškodovan aparat ali poškodovan omrežni priključni kabel je nevaren.

- ▶ Nikoli ne uporabljajte poškodovanega aparata.
- ▶ Nikoli ne uporabljajte aparata s počeno ali zlomljeno površino.
- ▶ Pokličite pooblaščen servis. → *Stran 13*

⚠ OPOZORILO – Nevarnost zadužitve!

Otroci se lahko zavijejo v embalažo ali pa si slednje potegnejo preko glave in se tako zadušijo.

- ▶ Poskrbite, da otroci ne bodo prišli v stik z embalažnim materialom.
- ▶ Ne dovolite otrokom, da se igrajo z embalažnim materialom.

Otroci lahko vdihnejo ali pogoltnejo majhne dele in se tako zadušijo.

- ▶ Poskrbite, da otroci ne bodo prišli v stik z majhnimi deli.
- ▶ Ne dovolite otrokom, da se igrajo z majhnimi deli.

1.5 Mikrovalovna pečica

Upoštevajte ta varnostna navodila, kadar uporabljate mikrovalovno pečico.

⚠ OPOZORILO – Nevarnost požara!

Nepravilna uporaba aparata je nevarna in lahko povzroči škodo. Ogrete copate in blazine s peškami ali žitnimi zrni se na primer lahko vnamejo še čez nekaj ur.

- ▶ V aparatu nikoli ne sušite jedi ali oblačil.
- ▶ V aparatu nikoli ne segrevajte copat, blazin s peškami ali žitnimi zrni, gobic, vlažnih čistilnih krp in podobnega.
- ▶ Aparat uporabljajte je za pripravo jedi in pijač.

Živila se lahko vnamejo.

- ▶ Živil nikoli ne segrevajte v zavojih za ohranjanje toplote.
- ▶ Živil nikoli brez nadzora ne segrevajte v posodah iz plastike, papirja ali drugih gorljivih materialov.
- ▶ Nikoli ne nastavite veliko previsoke moči mikrovalov ali predolgega časa. Ravnajte se po podatkih v teh navodilih za uporabo.
- ▶ Živil nikoli ne sušite z mikrovalovi.
- ▶ Živil z nizko vsebnostjo vode, npr. kruha, nikoli ne odtaljajte ali segrevajte s previsoko močjo mikrovalov ali predolgim časom.

Jedilno olje se lahko vname.

- ▶ Nikoli ne segrevajte samega jedilnega olja z mikrovalovi.

⚠ OPOZORILO – Nevarnost eksplozije!

Tekočine ali druga živila v tesno zaprtih posodah lahko raznese.

- ▶ Nikoli ne segrevajte tekočin ali drugih živil v tesno zaprtih posodah.

⚠ OPOZORILO – Nevarnost opeklin!

Živila s trdo lupino ali kožo lahko raznese med segrevanjem ali tudi po njem.

- ▶ Nikoli ne kuhajte jajc v lupini in ne pogrevajte trdo kuhanih jajc.
- ▶ Nikoli ne kuhajte lupinarjev in rakov.
- ▶ Ko pripravljate jajca na oko ali jajca v kozarcu, najprej prebodite rumenjaka.
- ▶ Pri živilih s trdno lupino ali kožo, npr. jabolkih, paradižnikih, krompirju ali klobasicah, lahko koža počí. Pred segrevanjem prebodite lupino ali kožo.

Toplota v hrani za dojenčke se ne razporedi enakomerno.

- ▶ Nikoli ne segrevajte hrane za dojenčke v zaprtih posodah.
- ▶ Vedno odstranite pokrov ali dudo.
- ▶ Po segrevanju dobro premešajte ali pretresite.
- ▶ Preverite temperaturo, preden hrano ponudite otroku.

Segrete jedi oddajajo toploto. Posoda lahko postane vroča.

- ▶ Posodo ali pribor vedno jemljite iz pečice s prijemalkami.

Pri vakuumsko zapakiranih živilih lahko embalaža počí.

- ▶ Vedno upoštevajte navodila na embalaži.
- ▶ Jedi vedno jemljite iz pečice s prijemalkami.

Dostopni deli se med delovanjem segrejejo.

- ▶ Nikoli se ne dotikajte vročih delov.
- ▶ Otrokom ne dovolite v bližino.

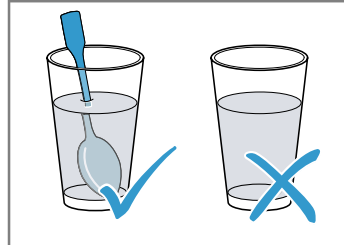
Nepravilna uporaba aparata je nevarna. Preveč ogrete copate, blazine iz pešk ali žitnih zrn, gobe, vlažne čistilne krpe in podobno lahko na primer povzročijo opekline.

- ▶ V aparatu nikoli ne sušite jedi ali oblačil.
- ▶ V aparatu nikoli ne segrevajte copat, blazin s peškami ali žitnimi zrnji, gobic, vlažnih čistilnih krp in podobnega.
- ▶ Aparat uporabljajte je za pripravo jedi in pijač.

⚠ OPOZORILO – Nevarnost oparin!

Pri segrevanju tekočin lahko pride do zamika vrenja. To pomeni, da tekočina lahko doseže vrelišče, ne da bi se dvigali značilni mehurčki. Že če posodo malo stresete, lahko vroča tekočina nenadoma močno prekipi in brizgne.

- ▶ Med segrevanjem v posodo vedno postavite žlico. Tako preprečite zamik vrenja.



⚠ OPOZORILO – Nevarnost poškodb!

Neprimerna posoda lahko počí. Posoda iz porcelana in keramike ima lahko na ročajih in pokrovu drobne luknjice. Za temi luknjicami se skriva votel prostor. Vlaga, ki prodre v votli prostor, lahko povzroči pokanje posode.

- ▶ Uporabljajte samo posodo, primerno za mikrovalovno pečico.

Kovinska posoda ali posoda s kovinsko oblogo lahko povzroči iskrenje, ko uporabljate le funkcijo mikrovalovne pečice. Aparat se poškoduje.

- ▶ Ko uporabljate le funkcijo mikrovalovne pečice, nikoli ne uporabljajte kovinske posode.
- ▶ Uporabljajte samo posodo, primerno za mikrovalovno pečico.

⚠ OPOZORILO – Nevarnost električnega udara!

Aparat deluje pri visoki napetosti.

- ▶ Nikoli ne odstranjajte ohišja.

⚠ OPOZORILO – Nevarnost resne ogroženosti zdravja!

Pri pomanjkljivem čiščenju se površina aparata lahko poškoduje. Mikrovalovna energija lahko uhaja.

- ▶ Aparat redno čistite in ostanke živil nemudoma odstranite.
- ▶ Notranjost pečice, vrata in vratni prislon morajo biti vedno čisti.

Če so vrata aparata poškodovana, lahko iz notranjosti uhaja energija mikrovalov.

- ▶ Aparata nikoli ne uporabljajte, če so vrata aparata ali okvir vrat iz umetne mase poškodovani.
- ▶ Pokličite pooblaščen servis.

Pri aparatih brez pokrova ohišja uhaja energija mikrovalov.

- ▶ Nikoli ne odstranjajte pokrova ohišja.
- ▶ Za vzdrževanje ali popravilo pokličite pooblaščen servis.

2 Preprečevanje materialne škode

2.1 Splošno

POZOR!

Če je v notranjosti pečice dalj časa vlaga, lahko nastane korozija.

- ▶ Po vsaki pripravi obrišite kondenzirano vodo.
- ▶ Vlažnih živil ne shranjujte dolgo v zaprti notranjosti pečice.
- ▶ V notranjosti pečice ne shranjujte živil.

Če vrata aparata uporabljate za sedenje ali odlaganje, se lahko poškodujejo.

- ▶ Na odprta vrata aparata ne postavljajte, polagajte ali obešajte ničesar.

2.2 Mikrovalovna pečica

Upoštevajte ta navodila, kadar uporabljate mikrovalovno pečico.

POZOR!

Če se kovina dotika notranjih sten pečice, nastajajo iskre, ki lahko poškodujejo aparat ali uničijo notranje steklo vrat.

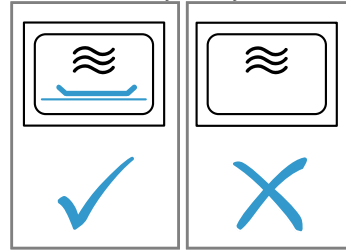
- ▶ Kovina, npr. žlica v kozarcu, mora biti najmanj 2 cm oddaljena od notranjih sten in notranje strani vrat pečice.

Aluminijaste posodice v aparatu lahko povzročijo iskrenje. Aparat se zaradi nastanka isker poškoduje.

- ▶ V aparatu ne uporabljajte aluminijastih posod.

Delovanje aparata brez živil povzroči preobremenitev.

- ▶ Mikrovalovne pečice nikoli ne zaženite, če v njej ni živil. Edina izjema je kratek preizkus posode.



Če večkrat zaporedoma pripravljate pokovko v mikrovalovni pečici s preveliko močjo mikrovalov, se notranjost pečice lahko poškoduje.

- ▶ Med postopki priprave počakajte nekaj minut, da se aparat ohladi.
- ▶ Nikoli ne nastavite previsoke moči mikrovalov.
- ▶ Uporabite največ 600 W.
- ▶ Vrečko s pokovko vedno položite na steklen krožnik.

Če odstranite pokrov, se magnetron poškoduje.

- ▶ Nikoli ne odstranjajte pokrova magnetrona v notranjosti pečice.

Če z notranje strani vrat odstranite prozorno folijo, se vrata aparata poškodujejo.

- ▶ Nikoli ne odstranjajte prozorne folije na notranji strani vrat.

Če v notranjost aparata prodre voda, se lahko pogon vrtljivega krožnika poškoduje.

- ▶ Opazujte potek priprave jedi.
- ▶ Najprej nastavite krajše trajanje in ga po potrebi podaljšajte.
- ▶ Aparata nikoli ne uporabljajte brez vrtljivega krožnika.

3 Varstvo okolja in varčevanje

3.1 Odlaganje embalaže novega aparata

Material embalaže je okolju prijazen in primeren za ponovno uporabo.

- ▶ Posamezne sestavne dele ločeno sortirajte v odpad.

3.2 Varčevanje z energijo

Če upoštevate te napotke, bo vaš aparat porabil manj električne energije.

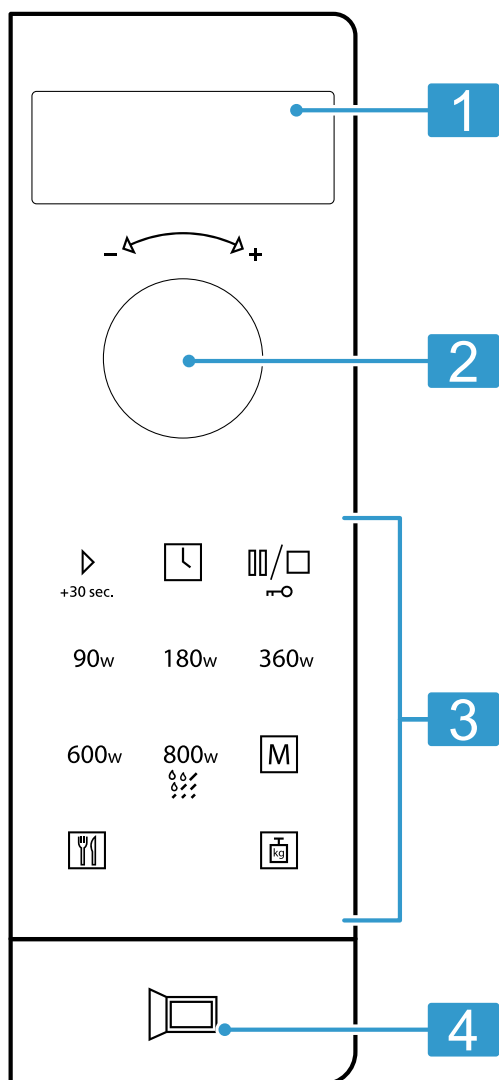
Izklop ure v stanju pripravljenosti.

- Aparat v stanju pripravljenosti prihrani energijo.

4 Spoznavanje

4.1 Upravljalno polje

Prek upravljalnega polja nastavite vse funkcije svojega aparata in dobite informacije o stanju delovanja.



1	Zaslon	Prikaz ure ali trajanja.
2	Vrtljivi izbirni gumb	Nastavitev ure, trajanja ali programske avtomatike.
3	Tipke	Izbira funkcij.
4	Tipka za odpiranje vrat	Odpiranje vrat.


Tipka za odpiranje vrat

Ko pritisnete tipko za odpiranje vrat, se vrata aparata nekoliko odprejo. Vrata aparata lahko ročno popolnoma odprete.

Če med delovanjem aparata odprete vrata, se delovanje zaustavi. Ko vrata aparata zaprete, se delovanje ne nadaljuje samodejno. Delovanje morate vklopiti.

4.2 Načini gretja

Tu boste našli pregled načinov gretja. Prejeli boste priporočila za uporabo načinov gretja.

Simbol	Ime	Uporaba
90–800	Mikrovalovna pečica	Za odstaljevanje, pripravo in segrevanje jedi in tekočin. Moč mikrovalov: <ul style="list-style-type: none"> ▪ 90 W ▪ 180 W ▪ 360 W ▪ 600 W ▪ 800 W
	Programi	Za veliko jedi so na voljo predprogramirane nastavitve.

4.3 Ventilator

Ventilator se po potrebi vklaplja in izklaplja. Kadar aparat deluje v načinu mikrovalov, notranjost pečice ostane hladna. Ventilator se kljub temu vklopi.

Opomba: Ventilator lahko še naprej deluje, tudi ko je aparat že izklopljen.

4.4 Kondenzirana voda

Med kuhanjem se lahko v notranjosti pečice in na vratih aparata nabere kondenzirana voda. Kondenzirana voda je običajen pojav in ne vpliva na delovanje aparata. Po kuhanju obrišite kondenzirano vodo.

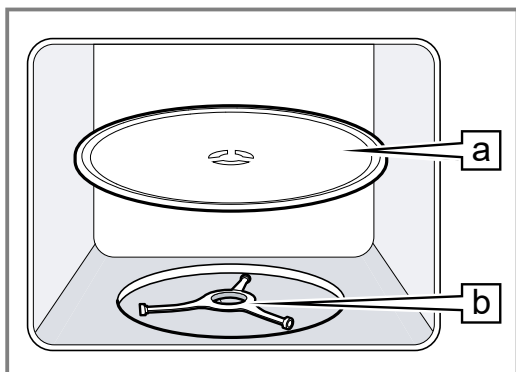
5 Pred prvo uporabo

Izvedite nastavitve za prvo uporabo aparata. Očistite aparat in pribor.

5.1 Vstavljanje vrtljivega krožnika

Aparat uporabljajte samo z vstavljenim vrtljivim krožnikom.

- ▶ Vrtljivi krožnik **a** položite na obroč s kolesci **b**.



5.2 Čiščenje aparata pred prvo uporabo

Preden v aparatu prvič pripravljate jedi, očistite notranjost pečice in pribor.

1. Prepričajte se, da v notranjosti pečice ni ostankov embalaže, pribora ali drugih predmetov.
2. Gladke površine v notranjosti pečice očistite z mehko, vlažno krpo.
3. Da odstranite vonj po novem izdelku, prazno pečico obrišite z vročo milnico.
→ "Čiščenje notranjosti pečice", Stran 11

5.3 Čiščenje pribora

- ▶ Pribor temeljito očistite z milnico in mehko, vlažno krpo.

5.4 Nastavitev ure

Po priključitvi na električno omrežje ali izpadu električnega toka se na zaslonu prikaže zahteva za nastavitev ure.

1. Z vrtljivim izbirim gumbom nastavite uro.
2. Da potrdite uro, pritisnite **□**.

6 Osnovno upravljanje

6.1 Moč mikrovalov

Tu najdete pregled moči mikrovalov in njihove uporabe.

Moč mikrovalov v W	Uporaba
90	Odtaljevanje občutljivih jedi.
180	Odtaljevanje in naknadna priprava jedi.
360	Priprava mesa in rib ali pogrevanje občutljivih jedi.
600	Segrevanje in kuhanje jedi.
800	Segrevanje tekočin.

Opomba:

Moč mikrovalov lahko nastavite za določen čas trajanja:

- 800 W za 30 minut
- 600 W za 60 minut
- 90 W, 180 W in 360 W za 99 minut

6.2 Posoda in pribor, primerna za mikrovalovno pečico

Da enakomerno pogrejete jedi in ne poškodujete aparata, uporabljajte primerno posodo in pribor.

Opomba: Preden uporabite posodo za mikrovalovno pečico, upoštevajte navodila proizvajalca. Če ste v dvomih, preizkusite posodo.

Primerno za uporabo v mikrovalovni pečici

Posoda in pribor	Utemeljitev
Posoda iz materiala, odpornega na vročino in primernega za uporabo v mikrovalovni pečici: <ul style="list-style-type: none"> ■ Steklo ■ Steklokeramika ■ Porcelan ■ Temperaturno odporna plastika ■ V celoti glazirana keramika brez razpok 	Ti materiali prepuščajo mikrovalove. Mikrovalovi ne poškodujejo posode, odporne na vročino.
Kovinski jedilni pribor	Opomba: Da preprečite zamik vrenja, lahko uporabite kovinski pribor, npr. žlico v kozarcu.

POZOR!

Če se kovina dotika notranjih sten pečice, nastajajo iskre, ki lahko poškodujejo aparat ali uničijo notranje steklo vrat.

- ▶ Kovina, npr. žlica v kozarcu, mora biti najmanj 2 cm oddaljena od notranjih sten in notranje strani vrat pečice.

Ni primerno za uporabo v mikrovalovni pečici

Posoda in pribor	Utemeljitev
Kovinska posoda	Kovina ne prepušča mikrovalov. Jedi se skoraj ne segrejejo.
Posoda z zlatimi ali srebrnimi okraski	Mikrovalovi lahko poškodujejo zlate in srebrne okraske. Nasvet: Če proizvajalec jamči, da je posoda primerna za uporabo v mikrovalovni pečici, posodo lahko uporabljate.

6.3 Preizkus primernosti posode za uporabo v mikrovalovni pečici

S preizkusom posode preverite, ali je posoda primerna za uporabo v mikrovalovni pečici. Aparat lahko uporabljate z mikrovalovi brez jedi samo za preizkus posode.

⚠ OPOZORILO – Nevarnost oparin!

Dostopni deli se med delovanjem segrejejo.

- ▶ Nikoli se ne dotikajte vročih delov.
- ▶ Otrokom ne dovolite v bližino.

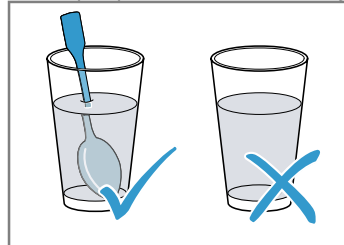
1. Prazno posodo postavite v notranjost pečice.
2. Aparat za 1/2–1 minuto nastavite na največjo moč mikrovalov.
3. Vključite delovanje.
4. Posodo večkrat preverite:
 - Če je posoda hladna ali topla, je primerna za uporabo v mikrovalovni pečici.
 - Če je posoda vroča ali če nastanejo iskre, prekinite preizkus posode. Posoda ni primerna za uporabo v mikrovalovni pečici.

6.4 Nastavitev mikrovalov

⚠ OPOZORILO – Nevarnost oparin!

Pri segrevanju tekočin lahko pride do zamika vrenja. To pomeni, da tekočina lahko doseže vrelišče, ne da bi se dvigali značilni mehurčki. Če posodo malo stresete, lahko vroča tekočina nenadoma močno prekipi in brižgne.

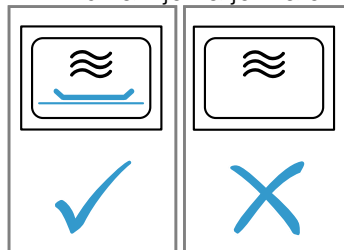
- ▶ Med segrevanjem v posodo vedno postavite žlico. Tako preprečite zamik vrenja.



POZOR!

Delovanje aparata brez živil povzroči preobremenitev.

- ▶ Mikrovalovne pečice nikoli ne zaženite, če v njej ni živil. Edina izjema je kratek preizkus posode.



Nasvet: Da optimalno izkoristite svoj aparat, se ravnajte po navedbah v priporočenih nastavitvah.

→ "Tako vam bo uspelo", Stran 13

1. Upoštevajte varnostna navodila. → Stran 3
2. Upoštevajte navodila za preprečevanje materialne škode. → Stran 5
3. Upoštevajte navodila za posodo in pribor, primerna za mikrovalovno pečico. → Stran 7
4. Pritisnite na zeleno moč mikrovalov.
5. Z vrtljivim izbirnim gumbom nastavite zeleno trajanje.
6. Pritisnite
 - ✓ Po preteku trajanja se oglasi zvočni signal.

Opomba: Če med delovanjem odprete vrata pečice, aparat prekine delovanje in nastavljeni čas se zaustavi. Če želite spet vklopiti delovanje, zaprite vrata pečice in pritisnite .

Podaljšanje trajanja

Nastavljeno trajanje lahko kadar koli podaljšate.

- ▶ Pritisnite .
- ✓ Trajanje se podaljša za 30 sekund.

Sprememba trajanja

Trajanje lahko kadar koli spremenite.

- ▶ Z vrtljivim izbirnim gumbom nastavite zeleno trajanje.

Zaključek delovanja

- ▶ Odprite vrata aparata in pritisnite ali dvakrat pritisnite .

6.5 QuickStart

Največjo moč mikrovalov lahko nastavite z eno tipko.

- ▶ Pritisnite .

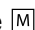

- ✓ Za 30 sekund se vklopi največja moč mikrovalov.
- ✓ Ko ponovno pritisnete , se trajanje vsakokrat podaljša za 30 sekund.

7 Funkcija spomina

S funkcijo Spomin lahko shranite nastavev za jed in jo kadarkoli ponovno priključete.


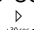
Nasvet: Če neko jed pogosto pripravljate, uporabite funkcijo Spomin.

7.1 Shranjevanje v spomin


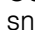
1. Pritisnite .
 2. Pritisnite na zeleno moč mikrovalov.
 3. Z vrtljivim izbirnim gumbom nastavite zeleno trajanje.
 4. Potrdite z .
- ✓ Nastavev je shranjena.

7.2 Vklon pominske funkcije

Zahteva: Vrata aparata so zaprta.

1. Pritisnite .
- ✓ Prikažejo se shranjene nastavitve.
2. Pritisnite .
- ✓ Po preteku trajanja se oglasi zvočni signal.

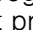

7.3 Zaključek delovanja


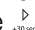
- ▶ Odprite vrata aparata in pritisnite  ali dvakrat pritisnite .

8 Programi


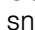
S programi vam aparat pomaga pri pripravi različnih jedi in samodejno izbere najprimernejše nastavitve.

8.1 Nastavitev programa

1. Izberite program.
 2. Tolikokrat pritisnite , da se na zaslonu prikaže zelena številka programa.
 3. Pritisnite .
- ✓ Na zaslonu se prikaže predlagana teža.
4. Z vrtljivim izbirnim gumbom nastavite težo jedi. Če ne morete vnesti natančne teže, zaokrožite težo navzgor ali navzdol.

5. Za vklop delovanja pritisnite .
 6. Če se med programom oglasi zvočni signal, odprite vrata aparata.
 - Jed porazdelite, premešajte ali obrnite.
 - Zaprite vrata aparata.
 - Pritisnite .
- ✓ Po preteku trajanja se oglasi zvočni signal.

8.2 Zaključek delovanja

- ▶ Odprite vrata aparata in pritisnite  ali dvakrat pritisnite .

8.3 Odtaljevanje s programsko avtomatiko

S 4 programi odtaljevanja lahko odtalite meso, perutnino in kruh.

Program	Jed	Posoda	Teža v kg
P01	Mleto meso	odkrito	0,20–1,00
P02	Koščki mesa	odkrito	0,20–1,00
P03	Piščanec, kosi piščanca	odkrito	0,40–1,80
P04	Kruh	odkrito	0,20–1,00

Odtaljevanje jedi s programsko avtomatiko

1. Živilo odstranite iz embalaže. Uporabite živila, ki so v tanki plasti shranjena v porcijah pri -18 °C.
2. Živilo stehtajte. Težo potrebujete za pravilno nastavev programa.
3. Živilo položite v plitvo posodo, primerno za mikrovalovno pečico, npr. na krožnik iz stekla ali porcelana. Posode ne pokrijte.
4. Nastavite program. → *Stran 9*

5. **Opomba:** Če odtaljujete meso in perutnino, se nabira tekočina. Tekočino med obračanjem odstranite, nikakor je ne smete ponovno uporabiti ali dovoliti, da pride v stik z drugimi živili.
6. Ploščate kose in mleto meso morate pred časom počivanja ločiti.
7. Odtaljeno živilo mora za izravnavo temperature še 10 do 30 minut počivati. Večji kosi potrebujejo daljši čas počivanja kot manjši. Pri perutnini lahko po času počivanja odstranite drobovino.
8. Nadaljujete s pripravo živil, tudi če je sredica večjih kosov še zamrznjena.

8.4 Kuhanje s programsko avtomatiko

S 3 programi kuhanja lahko kuhate riž, krompir ali zelenjavo.

Program	Jed	Posoda	Teža v kg	Opombe
P05	Riž	s pokrovko	0,05–0,20	<ul style="list-style-type: none"> ▪ Za riž uporabite velik, visok model. ▪ Ne uporabljajte riža v vrečkah za kuhanje. ▪ Na 100 g riža dodajte dvakratno do trikratno količino vode.
P06	Krompir	s pokrovko	0,15–1,00	<ul style="list-style-type: none"> ▪ Za slan krompir narežite svež krompir na majhne, enakomerne koščke. ▪ Na 100 g slanega krompirja dodajte jedilno žlico vode in malo soli.
P07	Zelenjava	s pokrovko	0,15–1,00	<ul style="list-style-type: none"> ▪ Svežo, očiščeno zelenjavo stehtajte. ▪ Zelenjavo narežite na majhne, enakomerne koščke. ▪ Na 100 g zelenjave dodajte jedilno žlico vode.

Kuhanje jedi s programsko avtomatiko

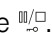
1. Živilo stehtajte.
Težo potrebujete za pravilno nastavitve programa.
2. Živilo položite v posodo, primerno za mikrovalovno pečico, in jo pokrijte s pokrovko.
3. Vodo dodajte po navodilih proizvajalca na embalaži.
4. Nastavite program. → *Stran 9*
5. Ko je program končan, živilo še enkrat premešajte.
6. Živilo mora za izravnavo temperature še 5 do 10 minut počivati.
Rezultat priprave je odvisen od kakovosti in sestave živil.

9 Otroško varovalo

Zavarujte aparat, da ga otroci ne bodo nehote vklopili ali spremenili nastavitvev.


9.1 Aktiviranje otroškega varovala

Zahteva: Aparat je izklopljen.

- ▶ Za pribl. 4 sekunde pritisnite .

- ✓ Upravljalno polje je zaklenjeno.
- ✓ Na zaslonu se prikaže **SAFE**.

9.2 Deaktiviranje otroškega varovala

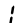
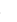

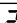
- ▶ Za pribl. 4 sekunde pritisnite .
- ✓ Upravljalno polje je odklenjeno.

10 Osnovne nastavitve

Aparat lahko prilagodite svojim potrebam.

10.1 Pregled osnovnih nastavitvev



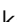
Tukaj najdete pregled osnovnih funkcij in tovarniških nastavitvev. Osnovne nastavitve so odvisne od opreme vašega aparata.




Prikaz	Osnovna nastavitvev	Izbira	Opis
	Zvok tipk	OFF = izklopljeno ON = vklopljeno ¹	Vklop ali izklop zvoka tipk Opomba: Zvoka tipk  in  ne morete izklopiti.
	Demonstracijski način	OFF = izklopljeno ¹ ON = vklopljeno	Aparat je izklopljen. Tipke in zaslon lahko uporabljate. Tipke ne delujejo, tako da se na primer moč mikrovalov ne vklopi. Demonstracijski način večinoma uporabljajo trgovci. Medtem ko je demonstracijski način vklopljen, se na zaslonu prikazuje M .

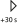

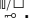

¹ Tovarniška nastavitvev (se lahko razlikuje glede na tip aparata)

10.2 Sprememba osnovne nastavitvev

Zahteva: Aparat je izklopljen.

1. Nekaj sekund držite  in .
- ✓ Na zaslonu se prikaže  za prvo osnovno nastavitvev.

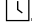

2. Za urejanje osnovne nastavitvev pritisnite .
- ✓ Na zaslonu sveti nastavljen izbira.
3. Z vrtljivim izbirnim gumbom nastavite želeno izbira.
4. Za potrditev osnovne nastavitvev pritisnite .
5. Za izhod iz osnovne nastavitvev pritisnite .

6. Z vrtljivim izbirnim gumbom se pomaknite na osnovno nastavitve **2**.
7. Za urejanje osnovne nastavitve pritisnite  +30 sec.
- ✓ Na zaslonu sveti nastavljena izbira.
8. Z vrtljivim izbirnim gumbom nastavite želeno izbiro.
9. Za potrditev osnovne nastavitve pritisnite  +30 sec.
10. Za izhod iz osnovne nastavitve pritisnite .
11. Za izhod iz menija osnovnih nastavitve ponovno pritisnite .

Nasvet: Nastavitve lahko kadar koli spet spremenite.

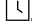
10.3 Sprememba ure

Uro lahko kadar koli spremenite.

1. Pritisnite .
2. Z vrtljivim izbirnim gumbom nastavite uro.
3. Da potrdite uro, pritisnite .

10.4 Umik ure z zaslona v stanju pripravljenosti

V stanju pripravljenosti lahko uro umaknete z zaslona.

1. Pritisnite .
2. Pritisnite .

Opomba: Da se ura spet prikaže, pritisnite .

11 Čiščenje in nega

Da bo vaš aparat dolgo časa brezhibno deloval, ga skrbno čistite in negujte.

11.1 Čistila

Uporabljajte le primerna čistila.

OPOZORILO – Nevarnost električnega udara!

Vdirajoča vlaga lahko povzroči električni udar.

- ▶ Za čiščenje aparata ne uporabljajte parnega čistilnika ali visokotlačnega čistilnika.

POZOR!

Neustrezna čistilna sredstva lahko poškodujejo površine aparata.

- ▶ Ne uporabljajte agresivnih ali abrazivnih čistil.
- ▶ Ne uporabljajte močnih alkoholnih čistil.
- ▶ Ne uporabljajte trdih čistilnih blazinic ali gobic.
- ▶ Ne uporabljajte posebnih čistil za toplo čiščenje.
- ▶ Čistila za steklo, strgala za steklokeramiko ali čistila za nerjavno jeklo uporabljajte le, če je to priporočeno v navodilih za čiščenje določenega dela.
- ▶ Gobaste krpe pred uporabo temeljito izperite.

Katera čistila so primerna za posamezne površine in dele, je navedeno v posameznih navodilih za čiščenje.

11.2 Čiščenje aparata

Aparat očistite, kot je navedeno, da z napačnim čiščenjem ali neprimernimi čistili ne poškodujete različnih delov in površin.

1. Upoštevajte navodila glede čistil. → *Stran 11*
2. Upoštevajte navodila za čiščenje sestavnih delov aparata ali površin.
3. Če ni drugače navedeno:
 - Sestavne dele aparata očistite z vročo milnico in mehko, vlažno krpo.
 - Osušite z mehko krpo.

11.3 Čiščenje notranjosti pečice

POZOR!

Z nepravilnim čiščenjem lahko poškodujete notranjost pečice.

- ▶ Ne uporabljajte pršila za čiščenje pečice, abrazivnih sredstev in drugih agresivnih čistil za pečice.

1. Upoštevajte navodila glede čistil. → *Stran 11*

2. Očistite z vročo milnico ali okisano vodo.
3. Pri trdovratni umazaniji uporabite čistilo za pečice. Čistilo za pečice uporabljajte le v hladni pečici.

Nasvet: Da odstranite neprijetne vonjave, 1 do 2 minuti segrevajte skodelico vode z nekaj kapljicami limoninega soka z največjo močjo mikrovalov. Da preprečite zamik vrenja, v posodo vedno postavite žlico.

4. Notranjost pečice obrišite z mehko krpo.
5. Počakajte, da se notranjost pečice posuši pri odprtih vratih.

11.4 Čiščenje sprednje strani aparata

POZOR!

Z nepravilnim čiščenjem lahko poškodujete sprednjo stranico aparata.

- ▶ Za čiščenje ne uporabljajte čistil za steklo ali strgal za kovino ali steklo.
- ▶ Da preprečite korozijo na sprednji stranici iz nerjavečega jekla, takoj odstranite madeže vodnega kama, maščobe, škroba in beljakovin.
- ▶ Za površine iz nerjavečega jekla uporabite posebna sredstva za nego nerjavečega jekla za tople površine.

1. Upoštevajte navodila glede čistil. → *Stran 11*
2. Sprednjo stranico aparata očistite z vročo milnico in mehko, vlažno krpo.

Opomba: Do majhnih barvnih odstopanj na sprednji stranici aparata pride zaradi različnih materialov, npr. stekla, plastike ali kovine.
3. Če je sprednja stranica aparata iz nerjavečega jekla, z mehko krpo na tanko nanesite čistilo za nerjaveče jeklo. Čistilo za nerjaveče jeklo lahko kupite na pooblaščenem servisu ali v specializirani trgovini.
4. Osušite z mehko krpo.

11.5 Čiščenje upravljalnega polja

POZOR!

Z nepravilnim čiščenjem lahko poškodujete upravljalno polje.

- ▶ Upravljalnega polja nikoli ne brišite z mokro krpo.

1. Upoštevajte navodila glede čistil. → *Stran 11*

2. Upravljalno polje očistite s krpo iz mikrovlaknen ali z mehko, vlažno krpo.
3. Osušite z mehko krpo.

11.6 Čiščenje pribora

1. Upoštevajte navodila glede čistil. → *Stran 11*
2. Zažgane ostanke jedi namočite z mehko, vlažno krpo in vročo milnico.
3. Pribor očistite z vročo milnico in mehko, vlažno krpo ali ščetko.
4. Osušite z mehko krpo.

11.7 Čiščenje stekel vrat

POZOR!

Z nepravilnim čiščenjem lahko poškodujete stekla vrat.

- ▶ Ne uporabljajte strgala za steklo.


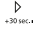
1. Upoštevajte navodila glede čistil. → *Stran 11*
2. Stekla vrat očistite z mehko, vlažno krpo in čistilom za steklo.

- Opomba:** Sence na steklih vrat, ki so videti kot lise, so odsevi osvetlitve pečice.
3. Osušite z mehko krpo.

11.8 Aqua-clean

Pomoč pri čiščenju je hitra alternativa za občasno čiščenje notranjosti pečice. Funkcija pomoči pri čiščenju zmehča umazanijo z izparevanjem milnice. Nato umazanijo lažje odstranite.

Nastavitev pomoči pri čiščenju

1. V skodelico z vodo dodajte nekaj kapljic sredstva za pomivanje.
2. Da preprečite zamik vrenja, v skodelico postavite žličko.
3. Skodelico postavite na sredino notranjosti pečice.
4. Za pribl. 4 sekunde pritisnite .
5. Pritisnite .
- ✓ Po preteku trajanja se oglasi zvočni signal.
6. Notranjost pečice obrišite z mehko krpo.
7. Počakajte, da se notranjost pečice posuši pri odprtih vratih.

12 Odpravljanje motenj

Manjše motnje na aparatu lahko odpravite sami. Preverite informacije za odpravljanje motenj, preden se obrnete na pooblaščen servis. Tako se izognete nepotrebni stroškom.

OPOZORILO – Nevarnost poškodb!

Nestrokovna popravila so nevarna.

- ▶ Popravila stroja sme izvajati le izšolano strokovno osebje.
- ▶ Če je stroj pokvarjen, pokličite storitveni servis za stranke.

OPOZORILO – Nevarnost električnega udara!

Nestrokovna popravila so nevarna.

- ▶ Popravila aparata sme izvajati samo izšolano strokovno osebje.
- ▶ Za popravilo aparata je dovoljeno uporabljati samo originalne nadomestne dele.
- ▶ Če se omrežni priključni vodnik aparata poškoduje, ga mora zamenjati proizvajalec ali njegova servisna služba ali podobna kvalificirana oseba, da se izognete nevarnostim.

12.1 Motnje delovanja

Napaka	Vzrok in odprava napak
Aparat ne deluje.	Vtič električnega priključnega kabla ni vključen. <ul style="list-style-type: none">▶ Priključite aparat na električno omrežje.
	Varovalka je pregorela. <ul style="list-style-type: none">▶ Preverite varovalko v omarici z varovalkami.
	Prišlo je do izpada napajanja. <ul style="list-style-type: none">▶ Preverite, ali osvetlitev prostora ali drugi aparati v prostoru delujejo.
	Motnja v delovanju <ol style="list-style-type: none">1. Izključite varovalko v omarici z varovalkami.2. Po pribl. 10 sekundah varovalko znova vključite.3. Če se motnja v delovanju ponovi, pokličite pooblaščen servis.
	Vrata niso povsem zaprta. <ul style="list-style-type: none">▶ Preverite, ali so med vrata priprti ostanke hrane ali tujki.
Jedi se segrevajo počasneje kot prej.	Nastavljena je prenizka moč mikrovalov. <ul style="list-style-type: none">▶ Nastavite višjo moč mikrovalov.
	V aparat ste postavili večjo količino kot običajno. <ul style="list-style-type: none">▶ Nastavite daljše trajanje. Za dvojno količino je potreben dvojni čas.
	Jedi so hladnejše kot običajno. <ul style="list-style-type: none">▶ Jedi med pripravo obrnite ali premešajte.

Napaka	Vzrok in odprava napak
Vrtljivi krožnik praska ali drgne.	V območju pogona vrtljivega krožnika je umazanija ali tujek. ▶ Očistite obroč s kolesci in vdolbino v notranjosti pečice.
Delovanje z mikrovalovi se prekinje.	V aparatu je prišlo do motnje. ▶ Če se ta napaka večkrat ponovi, pokličite pooblaščen servis.

13 Odstranjevanje

Tukaj boste izvedeli, kako pravilno odstraniti stare aparate.

13.1 Odstranitev starega aparata v odpad

Okolju prijazna odstranitev v odpad omogoča ponovno uporabo dragocenih surovin.

- ▶ Stroj odstranite na okolju prijazen način. Informacije o aktualnih možnostih odstranitve v odpad dobite pri strokovnem prodajalcu kot tudi na občinski ali mestni upravi.



Ta naprava je označena v skladu z evropsko smernico o odpadni električni in elektronski opremi (waste electrical and electronic equipment - WEEE).

V okviru smernice sta določena prevzem in recikliranje starih naprav, ki veljata v celotni Evropski uniji.

14 Servisna služba

Če imate vprašanja glede uporabe, sami ne morete odpraviti motnje na aparatu ali je treba aparat popraviti, se obrnite na naš pooblaščen servis.

Podrobne informacije o garancijskem roku in pogojih v vaši državi dobite na našem pooblaščenem servisu, pri vašem trgovcu ali na naši spletni strani.

Ko pokličete pooblaščen servis, potrebujete številko proizvoda (E-Nr.) in proizvodno številko (FD) aparata. Kontaktne podatke servisne službe najdete v priloženem seznamu servisov ali na naši spletni strani.

14.1 Številka izdelka (E-Nr.) in proizvodna številka (FD)

Identifikacijsko številko izdelka (E-Nr.) in proizvodno številko (FD) najdete na tipski tablici stroja.

Tipsko ploščico s številka najdemo, če odprete vrata aparata.

Da boste svoje podatke o aparatu in telefonsko številko servisne službe hitro našli, si jih zapišite.

15 Tako vam bo uspelo

Tu boste našli ustrezne nastavitve in najboljši pribor in posodo za različne jedi. Priporočila smo prilagodili prav za vaš aparat.

15.1 Ravnajte na naslednji način

Tu boste izvedeli, kakšen je najprimernejši postopek korak za korakom, da boste čim bolj izkoristili priporočene nastavitve. Navedeni so podatki za številne jedi z informacijami in nasveti, kako lahko aparat najbolje uporabljate in nastavljate.

⚠ OPOZORILO – Nevarnost opeklin!

Segrete jedi oddajajo toploto. Posoda lahko postane vroča.

- ▶ Posodo ali pribor vedno jemljite iz pečice s prijemalkami.

Opomba: Navedbe za čas v preglednicah so približne vrednosti in so odvisne od kakovosti in strukture živil.

1. Pred uporabo odstranite nepotrebno posodo iz notranjosti pečice.
2. V priporočenih nastavitvah izberite jed.
3. Jed položite v primerno posodo.
→ "Posoda in pribor, primerna za mikrovalovno pečico", Stran 7

4. Posodo postavite na vrtljivi krožnik.
5. Aparat nastavite v skladu s priporočenimi nastavitvami.

V priporočenih nastavitvah so pogosto navedena časovna območja. Najprej nastavite krajše trajanje. Po potrebi trajanje podaljšajte. Če sta v preglednicah navedeni 2 moči mikrovalov in trajanji, najprej nastavite prvo moč mikrovalov in trajanje ter po zvočnem signalu drugo.

Nasvet: Če želite pripraviti drugačne količine od tistih, ki so navedene v preglednicah, za dvojno količino nastavite približno dvojno trajanje.

15.2 Odtaljevanje

V aparatu lahko odtalite globoko zamrznjene jedi.

Odtaljevanje jedi

1. Zamrznjena živila v odprti posodi postavite na vrtljivi krožnik.
Občutljive dele, npr. piščančja bedra in perutničke ali mastne robove pečenke, lahko pokrijete s koščki aluminijaste folije. Folija se ne sme dotikati zadnje stene pečice.
2. Vključite delovanje.

sl Tako vam bo uspelo

Po preteku polovice časa odtaljevanja lahko alumini-
jasto folijo odstranite.

- 3. Opomba:** Če odtaljujete meso in perutnino, se nabi-
ra tekočina.

Tekočino med obračanjem odstranite, nikakor je ne
smete ponovno uporabiti ali dovoliti, da pride v stik
z drugimi živili.

- 4.** Jedi med odtaljevanjem enkrat do dvakrat obrnite
ali premešajte.

Večje kose obrnite večkrat.

- 5.** Da se temperatura izenači, odtaljene jedi še pribl.
10 do 20 minut pustite počivati pri sobni temperatu-
ri.

Perutnini lahko odstranite drobovino. Meso lahko
pripravljate naprej, tudi če je sredica še nekoliko za-
mrznjena.

Odtaljevanje z mikrovalovi

Upoštevajte priporočene nastavitve za odtaljevanje globoko zamrznjenih jedi z mikrovalovi.

Jed	Teža v g	Moč mikrovalov v W	Trajanje v min
Celi kosi govedine, teletine ali svinjine s kost- mi ali brez	800	1. 180 2. 90	1. 15 2. 10–20
Celi kosi govedine, teletine ali svinjine s kost- mi ali brez	1000	1. 180 2. 90	1. 20 2. 15–25
Celi kosi govedine, teletine ali svinjine s kost- mi ali brez	1500	1. 180 2. 90	1. 30 2. 20–30
Goveje, telečje ali svinjsko meso v kosih ali rezinah	200	1. 180 2. 90	1. 2 ¹ 2. 4–6
Goveje, telečje ali svinjsko meso v kosih ali rezinah	500	1. 180 2. 90	1. 5 ¹ 2. 5–10
Goveje, telečje ali svinjsko meso v kosih ali rezinah	800	1. 180 2. 90	1. 8 ¹ 2. 10–15
Mešano mleto meso ^{2, 3}	200	90	10 ⁴
Mešano mleto meso ^{2, 3}	500	1. 180 2. 90	1. 5 ⁴ 2. 10–15
Mešano mleto meso ^{2, 3}	800	1. 180 2. 90	1. 8 ⁴ 2. 10–20
Perutnina ali kosi perutnine ⁵	600	1. 180 2. 90	1. 8 2. 10–20
Perutnina ali kosi perutnine ⁵	1200	1. 180 2. 90	1. 15 2. 10–20
Ribji fileji, ribji kotleti ali ribe v rezinah ⁵	400	1. 180 2. 90	1. 5 2. 10–15
Zelenjava, npr. grah	300	180	10–15
Sadje, npr. maline ⁵	300	180	7–10 ⁶
Sadje, npr. maline ⁵	500	1. 180 2. 90	1. 8 ⁶ 2. 5–10
Mehčanje masla ⁷	125	1. 180 2. 90	1. 1 2. 2–3
Mehčanje masla ⁷	250	1. 180 2. 90	1. 1 2. 3–4
Cel kruh	500	1. 180 2. 90	1. 6 2. 5–10
Cel kruh	1000	1. 180 2. 90	1. 12 2. 10–20
Kolač, suh, npr. kolač iz umešanega testa ^{8, 9}	500	90	10–15

¹ Med obračanjem ločite odmrznjene kose.

² Jedi zamrzujte plosko.

³ Odstranite meso, ki se je že odtalilo.

⁴ Jed večkrat obrnite.

⁵ Ločite odmrznjene kose.

⁶ Med pripravo jed previdno premešajte.

⁷ Popolnoma odstranite embalažo.

⁸ Odtajajte samo kolače brez glazure, smetane, želatine ali kreme.

⁹ Kose kolača ločite med sabo.

Jed	Teža v g	Moč mikrovalov v W	Trajanje v min
Kolač, suh, npr. kolač iz umešanega testa ^{8,9}	750	1. 180 2. 90	1. 5 2. 10–15
Kolač, sočen, npr. sadni kolač, skutin kolač ⁸	500	1. 180 2. 90	1. 5 2. 15–20
Kolač, sočen, npr. sadni kolač, skutin kolač ⁸	750	1. 180 2. 90	1. 7 2. 15–20

¹ Med obračanjem ločite odmrznjene kose.

² Jedi zamrzujte plosko.

³ Odstranite meso, ki se je že odtalilo.

⁴ Jed večkrat obrnite.

⁵ Ločite odmrznjene kose.

⁶ Med pripravo jed previdno premešajte.

⁷ Popolnoma odstranite embalažo.

⁸ Odtajajte samo kolače brez glazure, smetane, želatine ali kreme.

⁹ Kose kolača ločite med sabo.

15.3 Pogrevanje

V aparatu lahko pogrevate jedi.

Pogrevanje jedi

⚠ OPOZORILO – Nevarnost opeklin!

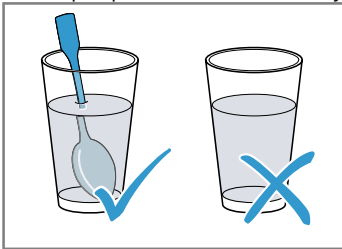
Segrete jedi oddajajo toploto. Posoda lahko postane vroča.

- ▶ Posodo ali pribor vedno jemljite iz pečice s prijemalkami.

⚠ OPOZORILO – Nevarnost oparin!

Pri segrevanju tekočin lahko pride do zamika vrenja. To pomeni, da tekočina lahko doseže vrelišče, ne da bi se dvigali značilni mehurčki. Če posodo malo stresete, lahko vroča tekočina nenadoma močno prekipi in brižgne.

- ▶ Med segrevanjem v posodo vedno postavite žlico. Tako preprečite zamik vrenja.



POZOR!

Če se kovina dotika notranjih sten pečice, nastajajo iskre, ki lahko poškodujejo aparat ali uničijo notranje steklo vrat.

- ▶ Kovina, npr. žlica v kozarcu, mora biti najmanj 2 cm oddaljena od notranjih sten in notranje strani vrat pečice.

1. Gotove jedi vzemite iz embalaže in jih položite v posodo, primerno za mikrovalovno pečico.
2. Jedi plosko razporedite po posodi.
3. Jedi pokrijte z ustrezno pokrovko, krožnikom ali posebno folijo za mikrovalovno pečico.
4. Vključite delovanje.
5. Jedi med pripravo večkrat premešajte ali obrnite. Različne sestavine jedi se lahko različno hitro segrejejo.
6. Nadzirajte temperaturo.
7. Da se temperatura izenači, pogrete jedi še 2–5 minut pustite počivati pri sobni temperaturi.

Pogrevanje globoko zamrznjenih jedi z mikrovalovi

Upoštevajte priporočene nastavitve za pogrevanje globoko zamrznjenih jedi z mikrovalovi.

Jed	Teža v g	Moč mikrovalov v W	Trajanje v min
Meni, jed na krožniku, gotova jed z 2–3 sestavinami	300–400	600	8–11
Juha	400	600	8–10
Enolončnica	500	600	10–13
Rezine ali kosi mesa v omaki, npr. golaž	500	600	12–17 ¹
Narastki, npr. lazanja, kaneloni	450	600	10–15
Priloge, npr. riž, testenine ²	250	600	2–5

¹ Med mešanjem ločite koščke mesa med sabo.

² Jedi dodajte nekaj tekočine.

³ V posodo dodajte toliko vode, da pokrije dno.

⁴ Jed kuhajte brez dodajanja vode.

sl Tako vam bo uspelo

Jed	Teža v g	Moč mikrovalov v W	Trajanje v min
Priloge, npr. riž, testenine ²	500	600	8–10
Zelenjava, npr. grah, brokoli, korenje ³	300	600	8–10
Zelenjava, npr. grah, brokoli, korenje ³	600	600	14–17
Špinača s smetano ⁴	450	600	11–16

¹ Med mešanjem ločite koščke mesa med sabo.

² Jedi dodajte nekaj tekočine.

³ V posodo dodajte toliko vode, da pokrije dno.

⁴ Jed kuhajte brez dodajanja vode.

Pogrevanje z mikrovalovi

Upoštevajte priporočene nastavitve za pogrevanje z mikrovalovi.

Jed	Količina	Moč mikrovalov v W	Trajanje v min
Pijače ¹	200 ml	800	2–3 ^{2,3}
Pijače ¹	500 ml	800	3–4 ^{2,3}
Hrana za dojenčke, npr. steklenička z mlekom ⁴	50 ml	360	pribl. 0,5 ^{5,6}
Hrana za dojenčke, npr. steklenička z mlekom ⁴	100 ml	360	pribl. 1 ^{5,6}
Hrana za dojenčke, npr. steklenička z mlekom ⁴	200 ml	360	1,5 ^{5,6}
Juha, 1 skodelica	200 g	600	2–3
Juha, 2 skodelici	400 g	600	4–5
Meni, jed na krožniku, gotova jed z 2–3 sestavinami	350–500 g	600	4–8
Meso v omaki ⁷	500 g	600	8–11
Enolončnica	400 g	600	6–8
Enolončnica	800 g	600	8–11
Zelenjava, 1 porcija ⁸	150 g	600	2–3
Zelenjava, 2 porciji ⁸	300 g	600	3–5

¹ V kozarec postavite žlico.

² Alkoholnih napitkov ne pregrevajte.

³ Jed med pripravo nadzirajte.

⁴ Hrano za dojenčke segrevajte brez dude ali pokrovčka.

⁵ Po segrevanju jed vedno dobro pretresite.

⁶ Obvezno preverite temperaturo.

⁷ Rezone mesa ločite med sabo.

⁸ Jedi dodajte nekaj tekočine.

15.4 Priprava

V aparatu lahko pripravljate jedi.

Priprava jedi

OPOZORILO – Nevarnost opeklin!

Segrete jedi oddajajo toploto. Posoda lahko postane vroča.

- Posodo ali pribor vedno jemljite iz pečice s prijemalniki.

1. Preverite, ali se posoda prilega notranjosti aparata in ali se vrtljivi krožnik neovirano vrti.
2. Jedi plosko razporedite po posodi.
3. Jedi pokrijte z ustrezno pokrovko, krožnikom ali posebno folijo za mikrovalovno pečico.
4. Posodo postavite na vrtljivi krožnik.
5. Vključite delovanje.
6. Da se temperatura izenači, pogrete jedi še 2–5 minut pustite počivati pri sobni temperaturi.

Priprava z mikrovalovi

Jed	Količina	Pribor	Moč mikrovalov v W	Trajanje v min	Opombe
Ribe, npr. kosi filejev	400 g	Odkrita posoda	600	10-15	Jedi dodajte malo vode, limoninega soka ali vina.

Jed	Količina	Pribor	Moč mikrovalov v W	Trajanje v min	Opombe
Zelenjava, sveža	250 g	Pokrita posoda	600	5-10	Sestavine narežite na enako velike kose. Na vsakih 100 g dodajte 1 do 2 jedilni žlici vode. Jed med pripravo premešajte.
Zelenjava, sveža	500 g	Pokrita posoda	600	10-15	Jed med pripravo premešajte.
Krompir	250 g	Pokrita posoda	600	8-10	Sestavine narežite na enako velike kose. Na vsakih 100 g dodajte 1 do 2 jedilni žlici vode. Jed med pripravo premešajte.
Krompir	500 g	Pokrita posoda	600	11-14	Sestavine narežite na enako velike kose. Na vsakih 100 g dodajte 1 do 2 jedilni žlici vode. Jed med pripravo premešajte.
Krompir	750 g	Pokrita posoda	600	15-22	Sestavine narežite na enako velike kose. Na vsakih 100 g dodajte 1 do 2 jedilni žlici vode. Jed med pripravo premešajte.
Riž	125 g	Pokrita posoda	1. 800 2. 180	1. 5-7 2. 12-15	Dodajte dvojno količino tekočine.
Riž	250 g	Pokrita posoda	1. 800 2. 180	1. 6-8 2. 15-18	Dodajte dvojno količino tekočine.
Sadje, kompot	500 g	Pokrita posoda	600	9-12	-
Sladke jedi, npr. puding, instant	500 ml	Pokrita posoda	600	6-8	Puding med pripravo 2 do 3-krat dobro premešajte z metlico.

15.5 Nasveti za naslednje odtaljevanje, segrevanje in kuhanje z mikrovalovi

Upoštevajte naslednje nasvete za uspešno odtaljevanje, segrevanje in kuhanje z mikrovalovi.

Želja	Nasvet
Jed je presuha.	<ul style="list-style-type: none"> ▪ Skrajšajte trajanje ali izberite manjšo moč mikrovalov. ▪ Jed pokrijte in dodajte več tekočine.

Želja	Nasvet
Jed po preteku časa še ni odtaljena, segreti ali kuhana.	Podaljšajte trajanje. Večje količine in visoke jedi zahtevajo več časa.
Jed po preteku časa znotraj še ni pripravljena, na površini pa je že pregreta.	<ul style="list-style-type: none"> ▪ Vmes mešajte. ▪ Zmanjšajte moč mikrovalov in podaljšajte trajanje.
Po odtaljevanju meso ali perutnina znotraj še nista odtaljena, na površini pa sta že nekoliko kuhana.	<ul style="list-style-type: none"> ▪ Zmanjšajte moč mikrovalov. ▪ Velik kos živila, ki ga želite odtaliti, večkrat obrnite.

15.6 Testne jedi

Ti pregledi so namenjeni ustanovam za preizkušanje, da olajšajo preizkušanje aparata po standardu EN 60350-1:2013 oz. IEC 60350-1:2011 in po standardu EN 60705:2012, IEC 60705:2010.

Kuhanje z mikrovalovi

Jed	Moč mikrovalov v W	Trajanje v min	Opomba
Jajčno mleko, 750 g	1. 360 2. 90	1. 12-17 2. 20-25	Model iz ognjevarnega stekla 20 x 25 cm postavite na vrtljivi krožnik.

Jed	Moč mikrovalov v W	Trajanje v min	Opomba
Biskvit	600	8–10	Model iz ognjevarnega stekla Ø 22 cm postavite na vrtljivi krožnik.
Sesekljana pečenka	600	23 - 28	Model iz ognjevarnega stekla postavite na vrtljivi krožnik.

Odtaljevanje z mikrovalovi

Priporočene nastavitve za odtaljevanje z mikrovalovi.

Jed	Moč mikrovalov v W	Trajanje v min	Opomba
Meso	1. 180 2. 90	1. 5–7 2. 10–15	Model iz ognjevarnega stekla Ø 22 cm postavite na vrtljivi krožnik.

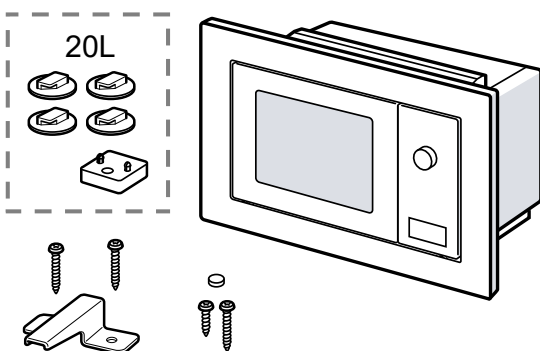
16 Navodila za montažo

Pri montaži aparata upoštevajte te informacije.



16.1 Obseg dobave

Ko razpakirate vse dele, jih preverite, če so se ob transportu poškodovali. Preverite tudi popolnost obsega dobave.



⚠ 16.2 Varna montaža

Pri montaži aparata upoštevajte naslednja varnostna navodila.

- Varnost med uporabo je zagotovljena le v primeru strokovne vgradnje v skladu z navodili za montažo. Za brezhibno delovanje na mestu postavitve je odgovoren inštalater.
- Po odstranitvi embalaže preverite aparat. V primeru poškodb med transportom ga ne priključite.
- Pred uporabo odstranite embalažo in lepilne folije iz notranjosti pečice in z vrat.

- Nikoli ne odstranjujte prozorne folije na notranji strani vrat.
- Upoštevajte navodila za vgradnjo pribora.
- Vgradno pohištvo mora biti odporno na temperaturo do najmanj 90 °C, čelne plošče sosednjih pohištvenih elementov pa do 65 °C.
- Aparata ne vgradite za okrasna ali pohištvena vrata. Obstaja nevarnost pregrevanja.
- Vse izreze na pohištvu naredite pred namestitvijo aparata. Odstranite ostružke. Električne komponente aparata lahko v nasprotnem primeru delujejo slabše.
- Aparata lahko brez vtiča priključi samo pooblaščen strokovnjak. Pri poškodbah zaradi napačne priključitve garancija ne velja.

⚠ OPOZORILO – Nevarnost poškodb!

Med montažo so lahko dostopni deli z ostrimi robovi.

- ▶ Nosite zaščitne rokavice.

⚠ OPOZORILO – Nevarnost požara!

Uporaba podaljšanega električnega vodnika in nedovoljenih adapterjev je nevarna.

- ▶ Ne uporabljajte podaljškov ali električnih razdelilnikov.
- ▶ Če je električni vodnik prekratek, se obrnite na servisno službo.
- ▶ Uporabljajte samo adapterje, ki jih je odobrila proizvajalec.

16.3 Električna priključitev

Da boste aparat varno priključili na elektriko, upoštevajte ta navodila.

⚠ OPOZORILO – Nevarnost električnega udara!

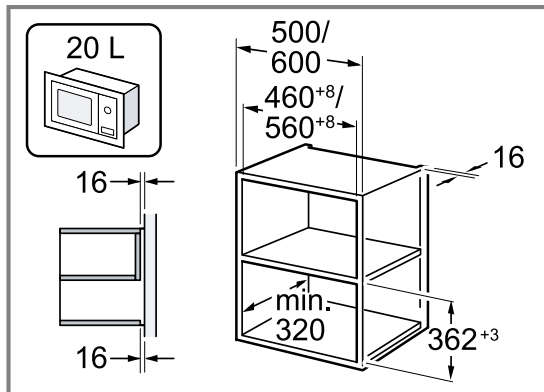
Nestrokovna vgradnja je nevarna.

- ▶ Samo usposobljen električar lahko namesti vtičnico ali zamenja električni kabel ob upoštevanju veljavnih predpisov.
- ▶ Aparat priključite le v vtičnico z zaščitnim kontaktom, vgrajeno v skladu s predpisi.
- ▶ Če vtič po vgradnji ni dostopen, mora v napeljavi obstajati vsepolna ločilna naprava s kontaktnim razmikom najmanj 3 mm. Z vgradnjo je treba zagotoviti, da se aparat ne bo dotikal sosednjih površin.

16.4 Vgradnja v zgornjo omaro

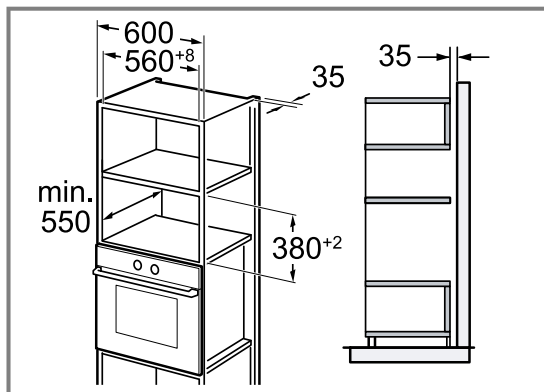
Upoštevajte mere za vgradnjo in varnostne razmike v viseči omarici.

V zgornjo omaro vgradite samo aparate z 20 l.



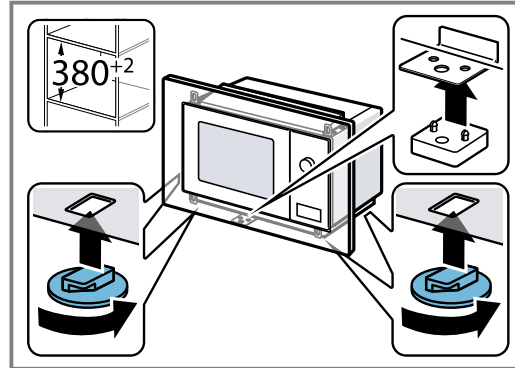
16.5 Vgradnja v visoko omaro

Upoštevajte mere za vgradnjo in varnostne razmike v visoki omarici.

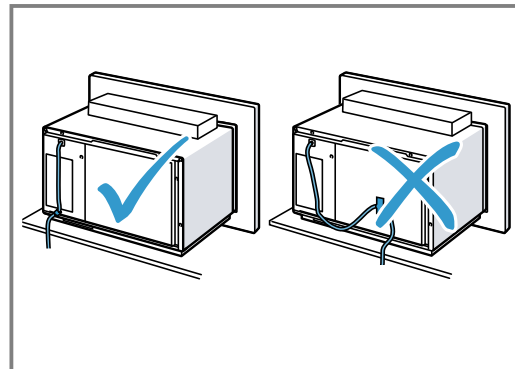


16.6 Priprava aparata 20 l

1. Pri niši v omari z višino 380^{+2} mm na dno mikrovalovne pečice pritrдите noge.
 - Distančnik pritrдите na pritrilni kotnik.

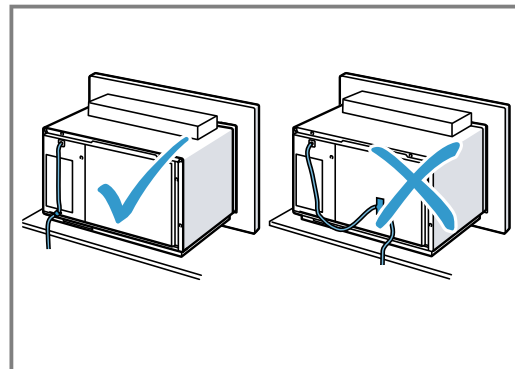


2. Priključni kabel napeljite za aparatom, tako da se ne bo segrel, prepognil ali stisnil.



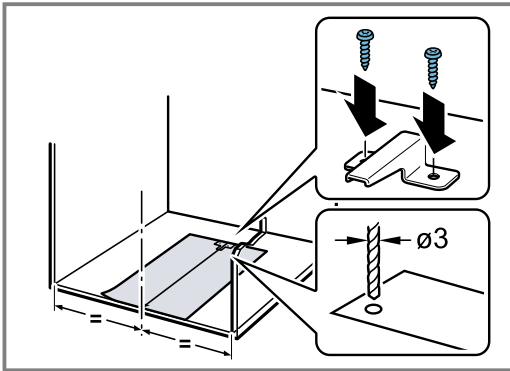
16.7 Priprava aparata 25 l

- ▶ Priključni kabel napeljite za aparatom, tako da se ne bo segrel, prepognil ali stisnil.



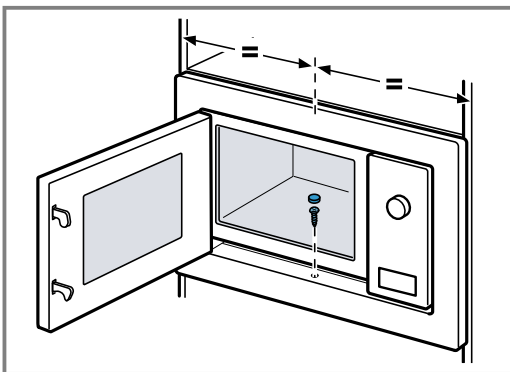
16.8 Priprava pohišvenega elementa

- ▶ Namestite zaščito pred prevračanjem.



16.9 Montaža aparata

1. Aparat poravnajte na sredino.
2. Aparat z vijaki pritrdite na pohištvo.



- Pri niši v omari z višino 380^{+2} mm uporabite daljši vijak.
- Pri niši v omari z višino 362^{+3} mm uporabite krajši vijak.



A series of horizontal lines for writing, starting from the top of the page and extending to the bottom.



A series of horizontal lines for writing, starting from the top of the page and extending downwards. The lines are evenly spaced and cover the majority of the page area.



www.blaupunkt-einbaugeraete.com

 **00 800 32 289 000**

Deutschland/Germany

service.DE@blaupunkt-einbaugeraete.com

Österreich/Austria

service.AT@blaupunkt-einbaugeraete.com

Niederlande/Netherlands

service.NL@blaupunkt-einbaugeraete.com

Belgien/Belgium

service.BE@blaupunkt-einbaugeraete.com

Schweden/Sweden

service.SE@blaupunkt-einbaugeraete.com

Frankreich/France

service.FR@blaupunkt-einbaugeraete.com

Luxemburg/Luxembourg

service.LU@blaupunkt-einbaugeraete.com

Schweiz/Switzerland

service.CH@blaupunkt-einbaugeraete.com

Italien/Italy

service.IT@blaupunkt-einbaugeraete.com

Spanien/Spain

service.ES@blaupunkt-einbaugeraete.com

Großbritannien/Great Britain

service.GB@blaupunkt-einbaugeraete.com

Malta/Malta

service.MT@blaupunkt-einbaugeraete.com

 **1800 252 878 658**

Australien/Australia

CustomerCare@blaupunktAU.com

 **1800 209 2096**

Indien/India