



Korisnički priručnik i upute za instalaciju

Register your
new device on
YourBlaupunkt:
**blaupunkt-
einbaugeraete.com**



5P35K1261

Enjoy it.

Mikrovalna pećnica

Sadržaj

UPUTE ZA UPOTREBU

1	Sigurnost	2
2	Izbjegavanje materijalnih šteta	5
3	Zaštita okoliša i ušteda	5
4	Upoznavanje	6
5	Prije prve uporabe	7
6	Osnovno rukovanje	7
7	Memorija	9
8	Programi	9
9	Zaštita za djecu	10
10	Osnovne postavke	10
11	Čišćenje i održavanje	11
12	Uklanjanje smetnji	12
13	Zbrinjavanje	13
14	Servisna služba	13
15	Tako će to uspjeti	14
16	UPUTE ZA MONTAŽU	18
16.2	Sigurna montaža	19

1 Sigurnost

Pridržavajte se sljedećih sigurnosnih napomena.

1.1 Opće napomene

- Pažljivo pročitajte ove upute.
- Sačuvajte upute i informacije o proizvodu za kasniju uporabu ili za sljedećeg vlasnika.
- Uređaj ne priključujte ako je došlo do oštećenja pri transportu.

1.2 Namjenska uporaba

Samo ovlašteni instalater smije priključiti uređaj bez utikača. U slučaju oštećenja zbog pogrešnog priključka nemate pravo na jamstvo. Samo kod pravilne ugradnje sukladno ovim uputama za montažu je zajamčena sigurnost tijekom uporabe. Instalater je odgovoran za besprijekorno funkcioniranje na mjestu postavljanja.

Uređaj upotrebljavajte samo:

- za pripremu hrane i pića
- pod nadzorom. Kontrolirajte kratkotrajno kuhanje bez prekida.
- u privatnom kućanstvu i u zatvorenim prostorima kućnog okruženja
- do visine od 4000 m iznad nadmorske visine

Ovaj uređaj odgovara normi EN 55011 odn. CISPR 11. Ovo je proizvod grupe 2, razreda B. Grupa 2 znači da se proizvode mikrovalovi u svrhu zagrijavanja namirnica. Razred B znači da je uređaj prikladan za uporabu u privatnim kućanstvima.

1.3 Ograničenje kruga korisnika

Djeca starija od 8 godina i osobe sa smanjenim fizičkim, osjetilnim ili mentalnim sposobnostima ili nedostatkom iskustva i/ili znanja smiju se koristiti ovim uređajem samo pod nadzorom ili ako su upućene u sigurno rukovanje uređajem te razumiju opasnosti koje mogu nastati uslijed korištenja uređajem.

Djeca se ne smiju igrati s uređajem.

Djeca ne smiju čistiti uređaj i obavljati korisničko održavanje uređaja osim ako imaju 15 ili više godina i ako su pod nadzorom.

Djecu mlađu od 8 godina držite na sigurnoj udaljenosti od uređaja i priključnog voda.

1.4 Sigurna uporaba

UPOZORENJE – Opasnost od požara!

Zapaljivi predmeti u pećnici mogu se zapaliti.

- ▶ Nikada ne čuvajte zapaljive predmete u pećnici.
- ▶ Ako izlazi dim, trebate isključiti uređaj ili izvući utikač i držati vrata zatvorena kako bi se ugušili eventualni plameni.

Pregrijavanje može uzrokovati požar.

- ▶ Uređaj nikada ne ugrađujte iza dekorativnih vrata ili vrata elementa.

UPOZORENJE – Opasnost od opekotina!

Pribor ili posuda postaje jako se zagrijava.

- ▶ Uvijek izvadite vrući pribor ili posudu koristeći kuhinjsku krpu.

Alkoholne pare mogu se zapaliti u vrućoj pećnici.

- ▶ Upotrebljavajte samo male količine visokopostotnih alkoholnih pića u jelima.
- ▶ Oprezno otvorite vrata uređaja.

⚠ UPOZORENJE – Opasnost od opekotina!

Dostupni dijelovi postaju vrući tijekom rada.

- ▶ Nikada ne dodirujte vruće dijelove.
- ▶ Ne dozvolite djeci pristup.

Prilikom otvaranja vrata uređaja može izaći vruća para. Ovisno o temperaturi paru ne možete vidjeti.

- ▶ Oprezno otvorite vrata uređaja.
- ▶ Ne dozvolite pristup djeci.

Zbog vode u vrućoj pećnici može nastati vruća vodena para.

- ▶ Vodu nikada ne ulijevajte u vruću pećnicu.

⚠ UPOZORENJE – Opasnost od ozljede!

Izgrebano staklo na vratima uređaja može se raspuknuti.

- ▶ Ne upotrebljavajte oštra abrazivna sredstva za čišćenje ili oštra metalna strugala za čišćenje stakla na vratima uređaja jer mogu izgrepsti površinu.

Šarke na vratima uređaja pomiču se prilikom otvaranja i zatvaranja vrata i mogu se zaglaviti.

- ▶ Ne posežite rukom u područje šarki.

Napukline, krhotine ili pukotine na staklenom okretnom tanjuru su opasne.

- ▶ Nikada nemojte udarati tvrdim predmetima o okretni tanjur.
- ▶ Pažljivo rukujte okretnim tanjurom.

⚠ UPOZORENJE – Opasnost od strujnog udara!

Nestručni popravci su opasni.

- ▶ Popravke na uređaju smije vršiti samo obučeno stručno osoblje.
- ▶ Za popravak uređaja smiju se upotrebljavati samo originalni rezervni dijelovi.
- ▶ Ako je mrežni priključni vod ovog uređaja oštećen, kako bi se izbjegle opasnosti, može ga zamijeniti jedino proizvođač ili njegova servisna služba ili slična kvalificirana osoba.

Oštećena izolacija mrežnog priključnog voda predstavlja izvor opasnosti.

- ▶ Onemogućite kontakt mrežnog priključnog voda s izvorima topline ili vrućim dijelovima uređaja.
- ▶ Onemogućite kontakt mrežnog priključnog voda s oštrim vrhovima ili rubovima.

- ▶ Mrežni priključni vod nikada ne presavijajte te onemogućite svako prignječenje ili izmjene.

Prodor vlage može prouzročiti strujni udar.

- ▶ Za čišćenje uređaja ne upotrebljavajte parni ili visokotlačni čistač.

Oštećeni uređaj ili oštećeni mrežni priključni vod predstavljaju izvor opasnosti.

- ▶ Oštećeni uređaj nikada nemojte puštati u rad.
- ▶ Nikada ne pokrećite uređaj s napuklom ili polomljenom površinom.
- ▶ Nazovite servisnu službu. → *Stranica 13*

⚠ UPOZORENJE – Opasnost od gušenja!

Djeca mogu navući ambalažni materijal preko glave ili se njime zamotati te se na taj način ugušiti.

- ▶ Ambalažni materijal držite podalje od djece.
- ▶ Djeci nikada ne dopuštajte igranje s ambalažnim materijalom.

Djeca mogu udahnuti ili progutati sitne dijelove i na taj se način ugušiti.

- ▶ Sitne dijelove držite podalje od djece.
- ▶ Ne dopustite djeci igranje sa sitnim dijelovima.

1.5 Mikrovalna pećnica

Pri uporabi mikrovalne pećnice pridržavajte se sigurnosnih napomena.

⚠ UPOZORENJE – Opasnost od požara!

Nenamjenska uporaba uređaja je opasna i može uzrokovati oštećenja. Mogu se zapaliti, primjerice zagrijane papuče, jastuci od zrnja ili žitarica čak i nakon nekoliko sati.

- ▶ Nikada ne sušite jela ili odjeću u uređaju.
- ▶ Nikada ne zagrijavajte papuče, jastuke od zrnja ili žitarica, spužve, vlažne krpe za čišćenje i slično u uređaju.
- ▶ Uređaj koristite samo za pripremu jela i napitaka.

Živežne namirnice mogu se zapaliti.

- ▶ Nikada ne zagrijavajte hranu koja se nalazi u ambalaži koja održava toplinu.
- ▶ Nikada ne zagrijavajte živežne namirnice u posudama od plastike, papira ili drugih zapaljivih materijala bez nadzora.
- ▶ Nikada nemojte namjestiti previsoku snagu mikrovalova ili predugo vrijeme. Pridržavajte se podataka u ovim uputama za uporabu.

- ▶ Nikada ne sušite namirnice u mikrovalnoj pećnici.
- ▶ Nikada ne odmrzavajte ili zagrijavajte s prevelikom snagom mikrovalova ili predugim vremenom namirnice koje sadrže malo vode, npr. kruh.

Jestivo ulje može se zapaliti.

- ▶ Nikada ne zagrijavajte samo jestivo ulje u mikrovalnoj pećnici.

⚠ UPOZORENJE – Opasnost od eksplozije!

Tekućine ili druge živežne namirnice u čvrsto zatvorenim posudama mogu eksplodirati.

- ▶ Nikada ne zagrijavajte tekućine ili druge živežne namirnice u čvrsto zatvorenim posudama.

⚠ UPOZORENJE – Opasnost od opekotina!

Namirnice s korom ili kožicom mogu se tijekom, ali i nakon zagrijavanja raspuknuti kao eksplozija.

- ▶ Nikad ne kuhajte jaja u ljusci niti ne zagrijavajte tvrdo kuhana jaja.
- ▶ Nikada ne kuhajte ljuskare i rakove.
- ▶ Kod jaja na oko ili meko kuhanih jaja morate prvo probosti žumanjak.
- ▶ Kod namirnica s tvrdom korom ili kožicom, npr. jabuka, rajčica, krumpira ili hrenovki, kora može puknuti. Prije zagrijavanja probodite koru ili kožicu.

Toplina u hrani za dojenčad ne raspodjeljuje se ravnomjerno.

- ▶ Nikada ne zagrijavajte hranu za dojenčad u zatvorenim posudama.
- ▶ Uvijek skinite poklopac i dudu.
- ▶ Nakon zagrijavanja dobro promiješajte ili protresite.
- ▶ Prije nego što hranite dijete, provjerite temperaturu hrane.

Zagrijana hrana prenosi toplinu. Posuđe se može zagrijati.

- ▶ Uvijek izvadite posudu ili pribor iz pećnice koristeći kuhinjsku krpu.

Ako su živežne namirnice hermetički zatvorene, ambalaža može puknuti.

- ▶ Uvijek se pridržavajte podataka na ambalaži.
- ▶ Uvijek izvadite jela iz pećnice koristeći kuhinjsku krpu.

Dostupni dijelovi postaju vrući tijekom rada.

- ▶ Nikada ne dodirujte vruće dijelove.

- ▶ Ne dozvolite pristup djeci.

Nenamjenska uporaba uređaja je opasna. Na primjer zagrijane papuče, jastuci od zrnja ili žitarica, spužve, vlažne krpe za čišćenje i slično mogu prouzročiti opekline.

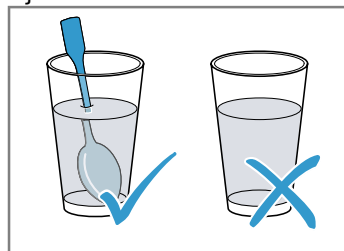
- ▶ Nikada ne sušite jela ili odjeću u uređaju.
- ▶ Nikada ne zagrijavajte papuče, jastuke od zrnja ili žitarica, spužve, vlažne krpe za čišćenje i slično u uređaju.
- ▶ Uređaj koristite samo za pripremu jela i napitaka.

⚠ UPOZORENJE – Opasnost od opekotina!

Kod zagrijavanja tekućina može doći do odgode vrenja. To znači da se postiže temperatura vrenja bez stvaranja tipičnih mjehurića.

Ako malo protresete posudu, vruća tekućina može iznenada jako prekipjeti i početi prskati.

- ▶ Kod zagrijavanja uvijek stavite žlicu u posudu. Na taj način ćete spriječiti odgodu vrenja.



⚠ UPOZORENJE – Opasnost od ozljede!

Neprikladno posuđe može puknuti. U porculanskom i keramičkom posuđu mogu postojati male rupe u ručkama i poklopcima. Iza tih se rupica nalazi šupljina. Tekućina koja je prodrla u šupljinu može prouzročiti pucanje posuđa.

- ▶ Isključivo koristite posuđe koje je prikladno za mikrovalnu pećnicu.

Metalno posuđe i metalne posude ili posude s metalnim rubom mogu dovesti do stvaranja iskri kod rada samo s mikrovalovima. Uređaj se može oštetiti.

- ▶ Nikada ne koristite metalne posude kod rada samo s mikrovalovima.
- ▶ Isključivo koristite posuđe koje je prikladno za mikrovalnu pećnicu.

⚠ UPOZORENJE – Opasnost od strujnog udara!

Uređaj koristi visoki napon.

- ▶ Nemojte ukloniti kućište.

⚠ UPOZORENJE – Opasnost od ozbiljne opasnosti po zdravlje!

U slučaju nedovoljnog čišćenja može se oštetiti površina uređaja. Može izlaziti energija mikrovalova.

- ▶ Redovito očistite uređaj i odmah uklonite ostatke živežnih namirnica.
- ▶ Pećnicu, vrata i graničnik vrata uvijek držite čistima.

Zbog oštećenih vrata pećnice može izlaziti energija mikrovalova.

- ▶ Nikada ne koristite uređaj ako su vrata pećnice ili plastični okvir vrata oštećeni.
- ▶ Nazovite servisnu službu.

Kod uređaja bez poklopca kućišta izlazi energija mikrovalova.

- ▶ Nikada ne skidajte poklopac kućišta.
- ▶ Kod radova održavanja ili popravaka nazovite servisnu službu.

2 Izbjegavanje materijalnih šteta

2.1 Općenito

POZOR!

Vlaga dulje vremena u pećnici uzrokuje koroziju.

- ▶ Obrišite kondenzat nakon svakog kuhanja.
- ▶ U zatvorenoj pećnici nemojte dugo čuvati vlažne namirnice.
- ▶ U pećnici nemojte čuvati hranu.

Korištenjem vrata uređaja kao površine za sjedenje ili odlaganje mogu se oštetiti vrata uređaja.

- ▶ Nemojte sjediti na otvorena vrata uređaja niti stavljati ili vješati nešto na njih.

2.2 Mikrovalna pećnica

Pri uporabi mikrovalne pećnice pridržavajte se napomena.

POZOR!

Ako metal dodiruje stijenku pećnice, stvaraju se iskre koje mogu oštetiti uređaj ili uništiti unutarnje staklo na vratima.

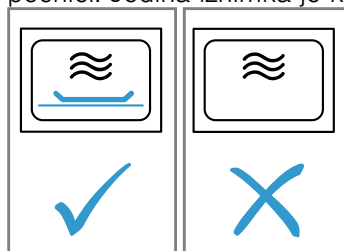
- ▶ Metal, primjerice žlica u čaši, mora biti udaljen najmanje 2 cm od stijenki pećnice i unutarnje strane vrata.

Aluminijske zdjelice mogu prouzročiti iskre. Uređaj se može oštetiti stvaranjem iskri.

- ▶ Ne koristite aluminijske zdjelice u uređaju.

Rad uređaja bez jela u pećnici dovodi do preopterećenja.

- ▶ Nikada ne pokrećite mikrovalnu pećnicu bez jela u pećnici. Jedina iznimka je kratki ispit posuda.



Priprema kokica u mikrovalnoj pećnici nekoliko puta zaredom s previsokom snagom mikrovalova može uzrokovati oštećenje pećnice.

- ▶ Između priprema ostavite uređaj da se ohladi nekoliko minuta.
- ▶ Nikada nemojte namjestiti previsoku snagu mikrovalova.
- ▶ Koristite najviše 600 W.
- ▶ Vrećicu s kokicama uvijek stavite na stakleni tanjur.

Napajачka jedinica mikrovalne pećnice oštetit će se skidanjem poklopca.

- ▶ Nikada nemojte skinuti poklopac napajачke jedinice mikrovalne pećnice u pećnici.

Uklanjanjem prozirne folije s unutarnje strane vrata oštetit će se vrata uređaja.

- ▶ Nikada nemojte ukloniti prozirniju foliju na unutarnjoj strani vrata.

Tekućina koja prodire u unutrašnjost uređaja može oštetiti pogon okretnog tanjura.

- ▶ Promatrajte kuhanje.
- ▶ Najprije namjestite kraće trajanje i produljite ga ako je potrebno.
- ▶ Nikada ne koristite uređaj bez okretnog tanjura.

3 Zaštita okoliša i ušteda

3.1 Zbrinjavanje ambalaže u otpad

Ambalažni materijali su ekološki neškodljivi i mogu se reciklirati.

- ▶ Pojedinačne sastavne dijelove zbrinite na otpad odvojene po vrstama.

3.2 Ušteda energije

Ako slijedite sljedeće upute, vaš će uređaj trošiti manje struje.

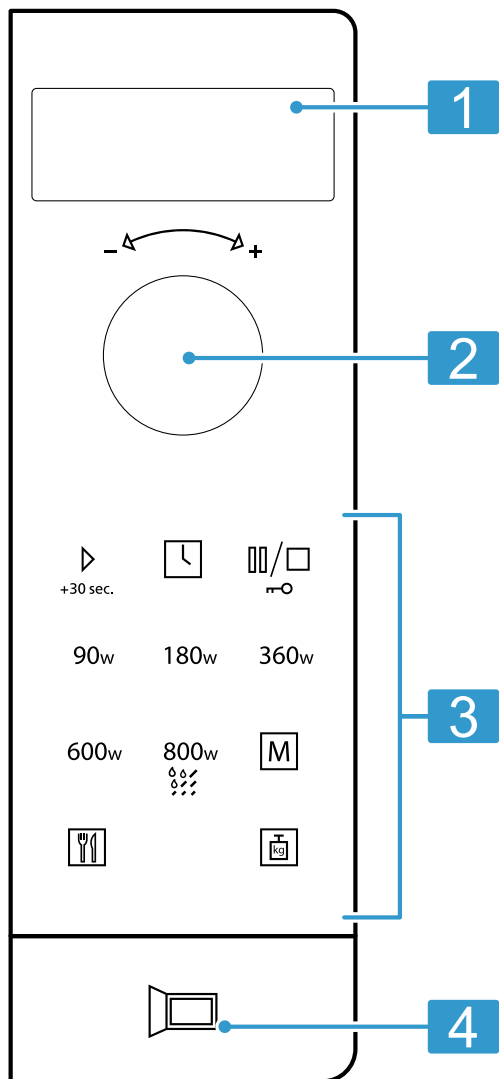
Isključite vrijeme u stanju mirovanja.

- Uređaj štedi energiju u stanju mirovanja.

4 Upoznavanje

4.1 Upravljačka ploča

Putem upravljačke ploče namještate sve funkcije svog uređaja i dobivate informacije o radnom stanju.



1	Zaslon	Prikaz vremena ili trajanja.
2	Okretni birač	Namještanje vremena, trajanja ili automatskih programa.
3	Tipke	Odabir funkcija.
4	Otvarač vrata	Otvaranje vrata.

Otvarač vrata

Kada pritisnete otvarač vrata, vrata uređaja će se otvoriti. Vrata uređaja možete otvoriti rukom do kraja.

Ako vrata uređaja otvorite za vrijeme rada uređaja, rad se zaustavlja. Ako vrata uređaja zatvorite, rad uređaja se ne nastavlja automatski. Morate pokrenuti rad uređaja.

4.2 Vrste grijanja

Ovdje ćete naći pregled vrsta grijanja. Dobit ćete preporuke za korištenje vrsta grijanja.

Simbol	Naziv	Korištenje
90-800	Mikrovalna pećnica	Za odmrzavanje, kuhanje i zagrijavanje jela i tekućina. Snaga mikrovalova: <ul style="list-style-type: none"> ▪ 90 W ▪ 180 W ▪ 360 W ▪ 600 W ▪ 800 W
	Programi	Za brojna jela postoje unaprijed programirane postavke.

4.3 Rashladni ventilator

Rashladni ventilator se po potrebi uključuje i isključuje. Pećnica ostaje hladna kod rada s mikrovalovima. Rashladni ventilator svejedno se uključuje.

Napomena: Rashladni ventilator može dalje raditi čak i kada je uređaj već isključen.

4.4 Kondenzat


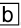
Tijekom kuhanja u pećnici i na vratima uređaja može se pojaviti kondenzat. Kondenzat je normalna pojava i ne utječe na rad uređaja. Obrišite kondenzat nakon kuhanja.

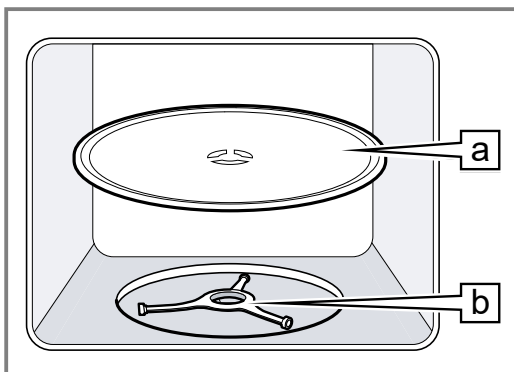
5 Prije prve uporabe

Namjestite postavke za prvo puštanje u rad. Očistite uređaj i pribor.

5.1 Umetanje okretnog tanjura

Uređaj koristite samo s umetnutim okretnim tanjurom.

- ▶ Okretni tanjur  stavite na prsten s kotačićima .



5.2 Čišćenje uređaja prije prve uporabe

Prije nego što u svojoj pećnici prvi put pripremate hranu, očistite pećnicu i pribor.

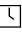
1. Provjerite da se u pećnici ne nalaze ostaci ambalaže, pribor ili drugi predmeti.
2. Očistite ravne površine u pećnici mekom, vlažnom krpom.
3. Za uklanjanje mirisa novog uređaja obrišite praznu pećnicu vrućom sapunicom.
→ "Čišćenje pećnice", Stranica 11

5.3 Čišćenje pribora

- ▶ Pribor temeljito očistite sapunicom i mekom, vlažnom krpom.

5.4 Namještanje vremena na satu

Nakon priključenja na električnu mrežu ili nestanka električne energije na zaslonu se pojavljuje zahtjev za namještanje vremena na satu.

1. Okretnim biračem namjestite vrijeme na satu.
2. Kako biste potvrdili vrijeme, pritisnite .

6 Osnovno rukovanje

6.1 Snaga mikrovalova

Ovdje ćete naći pregled snaga mikrovalova i njihovo korištenje.

Snaga mikrovalova u W	Korištenje
90	Odmrzavanje osjetljivih jela.
180	Odmrzavanje i daljnje kuhanje jela.
360	Kuhanje mesa i ribe ili zagrijavanje osjetljivih jela.

Snaga mikrovalova u W	Korištenje
600	Zagrijavanje i kuhanje jela.
800	Zagrijavanje tekućina.

Napomena:

Možete namjestiti snage mikrovalova za određeno trajanje:

- 800 W za 30 minuta
- 600 W za 60 minuta
- 90 W, 180 W i 360 W za 99 minuta

6.2 Posuđe i pribor koji su prikladni za mikrovalnu pećnicu

Upotrebljavajte prikladno posuđe i prikladan pribor kako biste ravnomjerno zagrijali jela i kako ne biste oštetili uređaj.

Napomena: Prije uporabe posuđa za mikrovalnu pećnicu pridržavajte se podataka proizvođača. Ako niste sigurni, napravite ispit posuđa.

Prikladno za mikrovalnu pećnicu

Posuđe i pribor	Obrazloženje
Posuđe od materijala otpornog na toplinu i prikladnog za mikrovalnu pećnicu: <ul style="list-style-type: none"> ■ Staklo ■ Staklokeramika ■ Porculan ■ Plastika otporna na temperaturu ■ Potpuno glazirana keramika bez pukotina 	Ovi materijali propuštaju mikrovalove. Mikrovalovi neće oštetiti posuđe otporno na toplinu.
Metalni pribor za jelo	Napomena: Kako biste spriječili odgodu vrenja, možete upotrijebiti metalni pribor za jelo npr. žlicu u čaši.

POZOR!

Ako metal dodiruje stijenku pećnice, stvaraju se iskre koje mogu oštetiti uređaj ili uništiti unutarnje staklo na vratima.

- ▶ Metal, primjerice žlica u čaši, mora biti udaljen najmanje 2 cm od stijenki pećnice i unutarnje strane vrata.

Nije prikladno za mikrovalnu pećnicu

Posuđe i pribor	Obrazloženje
Metalno posuđe	Metal ne propušta mikrovalove. Jela se jedva zagrijavaju.
Posuđe sa zlatnom ili srebrnom dekoracijom	Mikrovalovi mogu oštetiti zlatnu ili srebrnu dekoraciju. Savjet: Ako proizvođač jamči da je posuđe prikladno za mikrovalnu pećnicu, možete ga upotrebljavati.

6.3 Ispitivanje prikladnosti posuđa za mikrovalnu pećnicu

Ispitajte prikladnost posuđa za mikrovalnu pećnicu tako da napravite ispit posuđa. Samo kod ispita posuđa smijete upotrebljavati uređaj u radu s mikrovalovima bez jela.

⚠ UPOZORENJE – Opasnost od opekotina!

Dostupni dijelovi postaju vrući tijekom rada.

- ▶ Nikada ne dodirujte vruće dijelove.
- ▶ Ne dozvolite djeci pristup.

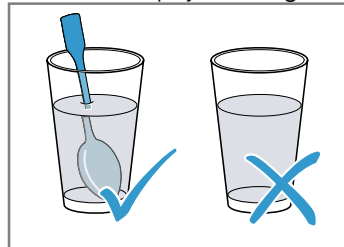
1. Stavite praznu posudu u pećnicu.
2. Namjestite uređaj na maksimalnu snagu mikrovalova ½ - 1 minutu.
3. Pokrenite rad uređaja.
4. Provjerite posuđe više puta:
 - Ako je posuđe hladno ili malo toplo, prikladno je za mikrovalnu pećnicu.
 - Ako je posuđe vruće ili se stvaraju iskre, prekinite ispit posuđa. Posuđe nije prikladno za mikrovalnu pećnicu.

6.4 Namještanje mikrovalne pećnice

⚠ UPOZORENJE – Opasnost od opekotina!

Kod zagrijavanja tekućina može doći do odgode vrenja. To znači da se postiže temperatura vrenja bez stvaranja tipičnih mjehurića. Ako malo protresete posudu, vruća tekućina može iznenada jako prekipjeti i početi prskati.

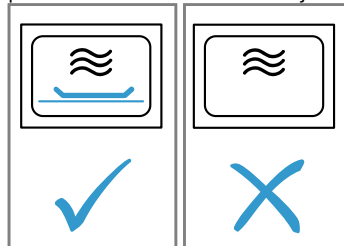
- ▶ Kod zagrijavanja uvijek stavite žlicu u posudu. Na taj način ćete spriječiti odgodu vrenja.



POZOR!

Rad uređaja bez jela u pećnici dovodi do preopterećenja.

- ▶ Nikada ne pokrećite mikrovalnu pećnicu bez jela u pećnici. Jedina iznimka je kratki ispit posuđa.



Savjet: Kako biste optimalno mogli upotrebljavati uređaj, možete se ravnati prema podacima u preporukama za namještanje.

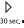
→ "Tako će to uspjjeti", Stranica 14

1. Pridržavajte se sigurnosnih napomena. → Stranica 3
2. Pridržavajte se napomena za izbjegavanje materijalnih šteta. → Stranica 5
3. Pridržavajte se napomena za posuđe i pribor koji su prikladni za mikrovalnu pećnicu. → Stranica 8
4. Pritisnite željenu snagu mikrovalova.
5. Okretnim biračem namjestite željeno trajanje.
6. Pritisnite $\text{▶} \rightarrow 30 \text{ sec.}$
 - ✓ Nakon isteka trajanja javlja se zvučni signal.

Napomena: Ako za vrijeme rada otvorite vrata pećnice, uređaj prekida rad i zaustavlja namješteno trajanje. Ako želite ponovno pokrenuti rad uređaja, zatvorite vrata uređaja i pritisnite $\text{▶} \rightarrow 30 \text{ sec.}$

Produljenje trajanja

Namješteno trajanje možete produljiti u svako vrijeme.



- ▶ Pritisnite .
- ✓ Trajanje se produljuje za 30 sekundi.

Promjena trajanja

Trajanje možete promijeniti u svako vrijeme.

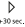

- ▶ Okretnim biračem namjestite željeno trajanje.

Prekid rada

- ▶ Otvorite vrata uređaja i pritisnite  ili dvaput pritisnite .

6.5 QuickStart

Maksimalnu snagu mikrovalova možete pokrenuti tipkom.

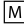
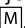
- ▶ Pritisnite .
- ✓ Maksimalna snaga mikrovalova pokreće se za 30 sekundi.
- ✓ Ponovnim pritiskom na  produljuje se trajanje za 30 sekundi.

7 Memorija

Pomoću funkcije memorije možete spremi postavku za neko jelo i u svakom je trenutku ponovno pozvati.



Savjet: Ako često pripremate neko jelo, koristite funkciju memorije.

7.1 Pohranjivanje memorije



1. Pritisnite .
 2. Pritisnite željenu snagu mikrovalova.
 3. Okretnim biračem namjestite željeno trajanje.
 4. Potvrdite pritiskom na .
- ✓ Postavka je pohranjena.

7.2 Pokretanje memorije

Zahtjev: Vrata uređaja su zatvorena.

1. Pritisnite .
- ✓ Pojavljuju se pohranjene postavke.
2. Pritisnite .
- ✓ Nakon isteka trajanja javlja se zvučni signal.



7.3 Prekid rada



- ▶ Otvorite vrata uređaja i pritisnite  ili dvaput pritisnite .

8 Programi



Vaš uređaj pomaže vam s programima prilikom pripreme različitih jela i automatski odabire optimalne postavke.

8.1 Namještanje programa

1. Odaberite program.
2. Pritišćite  toliko često dok se na zaslonu ne prikaže željeni broj programa.
3. Pritisnite .
- ✓ Na zaslonu se prikazuje predložena težina.
4. Okretnim biračem namjestite težinu jela.
Ako ne možete unijeti točnu težinu, zaokružite je na više ili naniže.

5. Za pokretanje rada uređaja pritisnite .
6. Ako se za vrijeme programa javi zvučni signal, otvorite vrata uređaja.
 - Odijelite, promiješajte ili okrenite hranu.
 - Zatvorite vrata uređaja.
 - Pritisnite .
- ✓ Nakon isteka trajanja javlja se zvučni signal.

8.2 Prekid rada

- ▶ Otvorite vrata uređaja i pritisnite  ili dvaput pritisnite .

8.3 Odmrzavanje s automatskim programima

S 4 programa za odmrzavanje možete odmrznuti meso, perad i kruh.

Program	Jelo	Posuđe	Raspon težine u kg
P01	Mljeveno meso	otvoreno	0,20-1,00
P02	Komadi mesa	otvoreno	0,20-1,00
P03	Pile, komadi piletine	otvoreno	0,40-1,80
P04	Kruh	otvoreno	0,20-1,00

Odmrzavanje namirnica s automatskim programima

1. Namirnicu izvadite iz ambalaže.
Upotrebljavajte namirnice koje se čuvaju u ravnom položaju i u porcijama na -18 °C.
2. Izvažite namirnicu.
Težina je potrebna je za namještanje programa.
3. Namirnicu stavite na plitko posuđe prikladno za mikrovalnu pećnicu, npr. stakleni ili porculanski tanjur.

Ne stavljajte poklopac.

4. Namjestite program. → *Stranica 9*
5. **Napomena:** Kada odmrzavate meso i perad, nastaje tekućina.
Pri okretanju uklonite tekućinu i nipošto nemojte dalje rabiti niti dovesti u dodir s drugim namirnicama.
6. Ravne komade i mljeveno meso treba međusobno odvojiti prije mirovanja.

7. Odmrznuta namirnica treba mirovati još 10 do 30 minuta radi izjednačenja temperature. Veliki komadi mesa trebaju dulje vrijeme mirovanja od malih. U slučaju peradi izvadite iznutrice nakon vremena mirovanja.

8. Možete dalje obrađivati namirnice, čak i ako su debeli komadi mesa u sredini eventualno još zamrznuti.

8.4 Kuhanje s automatskim programima

S 3 programima za kuhanje možete kuhati rižu, krumpir ili povrće.

Program	Jelo	Posuđe	Raspon težine u kg	Napomene
P05	Riža	s poklopcem	0,05-0,20	<ul style="list-style-type: none">■ Za rižu upotrebljavajte veliki, visoki kalup.■ Ne upotrebljavajte rižu u vrećici.■ Na 100 g riže dodajte dvostruku do trostruku količinu vode.
P06	Krumpir	s poklopcem	0,15-1,00	<ul style="list-style-type: none">■ Za oguljeni kuhani krumpir izrežite svježi krumpir na male, jednake komade.■ Na 100 g oguljenog kuhanog krumpira dodajte jednu žlicu vode i malo soli.
P07	Povrće	s poklopcem	0,15-1,00	<ul style="list-style-type: none">■ Izvažite svježe, očišćeno povrće.■ Izrežite povrće na male, jednake komade.■ Na 100 g povrća dodajte jednu žlicu vode.

Kuhanje namirnica s automatskim programima

1. Izvažite namirnicu. Težina je potrebna je za namještanje programa.
2. Namirnicu stavite na posuđe prikladno za mikrovalnu pećnicu i poklopite.
3. Dodajte količinu vode prema uputama proizvođača na ambalaži.

4. Namjestite program. → *Stranica 9*
5. Kada program završi, još jednom promiješajte hranu.
6. Namirnica treba mirovati još 5 do 10 minuta radi izjednačenja temperature. Rezultati kuhanja ovise o kvaliteti i svojstvima namirnice.

9 Zaštita za djecu

Zaštitite svoj uređaj kako djeca ne bi nehotice uključila uređaj ili promijenila postavke.

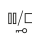
- ✓ Upravljačka ploča je blokirana.
- ✓ Na zaslonu se pojavljuje **SrFE**.

9.1 Aktiviranje zaštite za djecu

Zahtjev: Uređaj je isključen.

- ▶ Pritisnite i držite pritisnut  otprilike 4 sekunde.

9.2 Deaktiviranje zaštite za djecu

- ▶ Pritisnite i držite pritisnut  otprilike 4 sekunde.
- ✓ Upravljačka ploča je deblokirana.

10 Osnovne postavke

Uređaj možete namjestiti prema vlastitim potrebama.

10.1 Pregled osnovnih postavki

Ovdje ćete naći pregled osnovnih postavki i tvorničkih postavki. Osnovne postavke ovise o opremi vašeg uređaja.

Indikator	Osnovna postavka	Izbor	Opis
<i>!</i>	Zvuk tipki	<i>OFF</i> = isključen <i>ON</i> = uključen ¹	Uključivanje ili isključivanje zvuka tipki Napomena: Ne možete isključiti zvuk tipki za \blacktriangleright i \square .
<i>2</i>	Demonstracijski način rada	<i>OFF</i> = isključen ¹ <i>ON</i> = uključen	Uređaj je isključen. Možete koristiti tipke i indikatore. Tipke nemaju funkciju tako da na primjer mikrovalna pećnica ne proizvodi snagu. Uglavnom trgovci koriste demonstracijski način rada. Dok je demonstracijski način rada aktiviran, na zaslonu se prikazuje M .

¹ Tvornička postavka (može se razlikovati ovisno o tipu uređaja)

10.2 Promjena osnovne postavke

Zahtjev: Uređaj je isključen.

- Pritisnite i držite pritisnut simbol \blacktriangleright i \square nekoliko sekundi.
 - ✓ Na zaslonu se prikazuje *!* za prvu osnovnu postavku.
- Pritisnite \blacktriangleright kako biste uredili osnovnu postavku.
 - ✓ Na zaslonu svijetli namješteni odabir.
- Okretnim biračem namjestite željeni odabir.
- Pritisnite \blacktriangleright kako biste prihvatili osnovnu postavku.
- Pritisnite \square kako biste izašli iz osnovne postavke.
- Okretnim biračem promijenite na osnovnu postavku *2*.
- Pritisnite \blacktriangleright kako biste uredili osnovnu postavku.
 - ✓ Na zaslonu svijetli namješteni odabir.
- Okretnim biračem namjestite željeni odabir.
- Pritisnite \blacktriangleright kako biste prihvatili osnovnu postavku.
- Pritisnite \square kako biste izašli iz osnovne postavke.

- Za izlazak iz izbornika Osnovne postavke ponovno dodirnite \square .

Savjet: Postavku možete ponovno promijeniti u svakom trenutku.

10.3 Promjena vremena na satu

Vrijeme na satu možete promijeniti u svako vrijeme.

- Pritisnite \square .
- Okretnim biračem namjestite vrijeme na satu.
- Kako biste potvrdili vrijeme, pritisnite \square .

10.4 Zatamnjeno vrijeme na satu u stanju mirovanja

Možete zatamniti vrijeme na satu u stanju mirovanja.

- Pritisnite \square .
- Pritisnite \square .

Napomena: Za ponovno prikazivanje vremena pritisnite \square .

11 Čišćenje i održavanje

Kako bi vam uređaj dugo ostao funkcionalan, pažljivo ga čistite i održavajte.

11.1 Sredstva za čišćenje

Upotrebljavajte samo prikladna sredstva za čišćenje.

⚠ UPOZORENJE – Opasnost od strujnog udara!

Prodrla vlaga može uzrokovati strujni udar.

- ▶ Za čišćenje uređaja ne upotrebljavajte parni ili visokotlačni čistač.

POZOR!

Neprikladna sredstva za čišćenje mogu oštetiti površine uređaja.

- ▶ Nemojte upotrebljavati jaka ili abrazivna sredstva za čišćenje.
- ▶ Nemojte upotrebljavati sredstva za čišćenje s velikim udjelom alkohola.
- ▶ Nemojte upotrebljavati tvrde jastučice za ribanje ili spužve za čišćenje.
- ▶ Nemojte upotrebljavati posebna sredstva za toplo čišćenje.
- ▶ Upotrebljavajte sredstva za čišćenje stakla, strugalo za staklo ili sredstva za njegu plemenitog čelika samo ako se preporučuju u uputama za čišćenje za odgovarajući dio.
- ▶ Spužve prije uporabe temeljito isperite.

U pojedinim uputama za čišćenje možete saznati koja su sredstva za čišćenje prikladna za pojedine površine i dijelove.

11.2 Čišćenje uređaja

Očistite uređaj kako je navedeno u uputama kako se različiti dijelovi i površine ne bi oštetili nepravilnim čišćenjem ili neprikladnim sredstvima za čišćenje.

- Pridržavajte se napomena za sredstva za čišćenje. → *Stranica 11*
- Pridržavajte se uputa za čišćenje komponenti uređaja ili površina.
- Ako nije drugačije navedeno:
 - Komponente uređaja očistite vrućom sapunicom i mekom, vlažnom krpom.
 - Obrišite mekom krpom.

11.3 Čišćenje pećnice

POZOR!

Neispravnim čišćenjem pećnica se može oštetiti.

- ▶ Nemojte rabiti sprej za čišćenje pećnice, abrazivna sredstva ili druga agresivna sredstva za čišćenje pećnice.

- Pridržavajte se napomena za sredstva za čišćenje. → *Stranica 11*
- Očistite vrućom sapunicom i vodom s octom.

3. Kod velikih zaprljanja koristite sredstvo za čišćenje pećnice.
Koristite sredstvo za čišćenje pećnice samo u hladnoj pećnici.
Savjet: Kako biste uklonili neugodne mirise, zagrijte jednu šalicu vode u koju ste dodali nekoliko kapi limunovog soka 1 do 2 minute s maksimalnom snagom mikrovalova. U posudu uvijek stavite žlicu kako biste spriječili odgodu vrenja.
4. Obrišite pećnicu mekom krpom.
5. Ostavite pećnicu s otvorenim vratima da se osuši.

11.4 Čišćenje prednje strane uređaja

POZOR!

Neispravnim čišćenjem prednja strana uređaja može se oštetiti.

- ▶ Za čišćenje nemojte rabiti sredstvo za čišćenje stakla, metalno strugalo niti strugalo za staklo.
- ▶ Kako biste izbjegli koroziju na prednjoj strani uređaja od plemenitog čelika, odmah uklonite ostatke kamenca, masti, škroba i bjelančevina.
- ▶ Za površine od plemenitog čelika upotrebljavajte specijalno sredstvo za njegu plemenitog čelika za tople površine.

1. Pridržavajte se napomena za sredstva za čišćenje. → *Stranica 11*
2. Prednju stranu uređaja očistite vrućom sapunicom i mekom, vlažnom krpom.

Napomena: Male razlike u boji ne prednjoj strani uređaja nastaju zbog uporabe različitih materijala poput stakla, plastike ili metala.

3. Sredstvo za njegu plemenitog čelika nanosite mekom krpom u tankom sloju na prednju stranu uređaja od plemenitog čelika.
Sredstva za njegu plemenitog čelika možete kupiti kod servisne službe ili u specijaliziranim trgovinama.
4. Obrišite mekom krpom.

11.5 Čišćenje upravljačke ploče

POZOR!

Neispravnim čišćenjem upravljačka ploča se može oštetiti.

- ▶ Nikada nemojte brisati upravljačku ploču vlažnom krpom.

1. Pridržavajte se napomena za sredstva za čišćenje. → *Stranica 11*
2. Upravljačku ploču očistite krpom od mikrovlakana ili mekom, vlažnom krpom.
3. Obrišite mekom krpom.

11.6 Čišćenje pribora

1. Pridržavajte se napomena za sredstva za čišćenje. → *Stranica 11*
2. Namočite skorene ostatke hrane mekom, vlažnom krpom i vrućom sapunicom.
3. Pribor očistite vrućom sapunicom i mekom, vlažnom krpom ili četkom.
4. Obrišite mekom krpom.

11.7 Čišćenje stakla na vratima

POZOR!

Neispravnim čišćenjem stakla na vratima mogu se oštetiti.

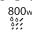

- ▶ Nemojte rabiti strugalo za staklo.

1. Pridržavajte se napomena za sredstva za čišćenje. → *Stranica 11*
2. Stakla na vratima očistite mekom, vlažnom krpom i sredstvom za čišćenje stakla.
Napomena: Sjene na staklima vrata, koje nalikuju prugama, odbljesci su svjetla žarulje u pećnici.
3. Obrišite mekom krpom.

11.8 Aqua clean

Pomoć pri čišćenju brza je alternativa povremenom čišćenju pećnice. Pomoć pri čišćenju namače nečistoće isparavanjem sapunice. Zatim možete lakše ukloniti nečistoće.

Namještanje pomoći pri čišćenju

1. U šalicu s vodom dodajte nekoliko kapi sredstva za pranje posuđa.
2. U šalicu stavite žlicu kako biste spriječili odgodu vrenja.
3. Šalicu stavite u sredinu pećnice.
4. Pritisnite i držite pritisnut ^{800w}  otprilike 4 sekunde.
5. Pritisnite  _{clean}.
- ✓ Nakon isteka trajanja javlja se zvučni signal.
6. Obrišite pećnicu mekom krpom.
7. Ostavite pećnicu s otvorenim vratima da se osuši.

12 Uklanjanje smetnji

Manje smetnje na svom uređaju možete samostalno ukloniti. Iskoristite informacije za uklanjanje smetnji prije nego što se obratite servisnoj službi. Tako ćete izbjeći nepotrebne troškove.

UPOZORENJE – Opasnost od ozljede!

Nestručni popravci su opasni.

- ▶ Popravke na uređaju smije vršiti samo obučeno stručno osoblje.
- ▶ Ako je uređaj neispravan, nazovite servisnu službu.

UPOZORENJE – Opasnost od strujnog udara!

Nestručni popravci su opasni.

- ▶ Popravke na uređaju smije vršiti samo obučeno stručno osoblje.
- ▶ Za popravak uređaja smiju se upotrebljavati samo originalni rezervni dijelovi.
- ▶ Ako je mrežni priključni vod ovog uređaja oštećen, kako bi se izbjegle opasnosti, može ga zamijeniti jedino proizvođač ili njegova servisna služba ili slična kvalificirana osoba.

12.1 Funkcionalne smetnje

Kvar	Uzrok i rješavanje problema
Uređaj ne funkcionira.	Mrežni utikač iz mrežnog priključnog voda nije utaknut. ▶ Priključite uređaj na strujnu mrežu.
	Osigurač je neispravan. ▶ Provjerite osigurač u ormariću s osiguračima.
	Opskrba strujom je prekinuta. ▶ Provjerite funkcionira li rasvjeta ili drugi uređaji u prostoriji.
	Funkcionalna smetnja 1. Isključite osigurač u ormariću s osiguračima. 2. Ponovno uključite osigurač nakon otprilike 10 sekundi. 3. Ako se smetnja ponovno pojavi, nazovite servisnu službu.
	Vrata nisu do kraja zatvorena. ▶ Provjerite da ostaci hrane ili strana tijela nisu zaglavljani u vratima.
Jela se griju sporije nego dosad.	Namještena je premala snaga mikrovalova. ▶ Namjestite veću snagu mikrovalova.
	U uređaj je stavljena veća količina nego inače. ▶ Namjestite dulje trajanje. Za dvostruku količinu potrebno je dvostruko trajanje.
	Hrana je hladnija nego inače. ▶ Okrenite hranu ili je povremeno promiješajte.
Okretni tanjur grebe ili struže.	Nečistoća ili strana tijela u području pogona okretnog tanjura. ▶ Očistite prsten s kotačićima i udubljenje u pećnici.
Prekida se rad s mikrovalovima.	Uređaj ima smetnju. ▶ Ako se smetnja ponovno pojavi, nazovite servisnu službu.

13 Zbrinjavanje

Ovdje možete saznati kako pravilno zbrinuti stare uređaje.

13.1 Zbrinjavanje starih uređaja u otpad

Ekološki prikladnim zbrinjavanjem otpada mogu se ponovo iskoristiti vrijedne sirovine.

- ▶ Uređaj zbrinite na ekološki prihvatljiv način. Informacije o aktualnim načinima zbrinjavanja možete dobiti od svog specijaliziranog trgovca ili se raspitajte u komunalnoj ili lokalnoj gradskoj upravi.



Ovaj je uređaj označen u skladu s europskom smjernicom 2012/19/EU o otpadnim električnim i elektronskim uređajima (waste electrical and electronic equipment - WEEE). Smjernica određuje okvir za povratak i zbrinjavanje otpadnih uređaja valjan u cijeloj Europskoj Uniji.

14 Servisna služba

Ako imate pitanja u pogledu primjene, smetnju ne možete sami ukloniti ili ako se uređaj mora popraviti, obratite se našoj servisnoj službi.

Detaljne informacije o vremenu jamstva i uvjetima jamstva možete pronaći kod naše servisne službe, svog dobavljača ili na našoj internetskoj stranici.

Kada se obraćate servisnoj službi, potreban vam je proizvodni broj (E-Nr.) i tvornički broj (FD) uređaja. Kontakt-podatke servisne službe naći ćete ovdje odn. u priloženom popisu servisnih službi na našoj internetskoj stranici.

14.1 Proizvodni broj (E-Nr.) i tvornički broj (FD)

Proizvodni broj (E-Nr.) i tvornički broj (FD) možete pronaći na tipskoj pločici uređaja.

Natpisnu pločicu s brojevima naći ćete kada otvorite vrata uređaja.

Kako biste podatke o svom uređaju i broj telefona servisne službe brzo ponovno pronašli, možete ih zabilježiti.

15 Tako će to uspjeti

Za različita jela ovdje možete pronaći odgovarajuće postavke te najbolji pribor i najbolje posuđe. Preporuke smo optimalno prilagodili vašem uređaju.

15.1 Najbolje postupite na sljedeći način

Ovdje ćete saznati kako ćete najbolje postupiti korak po korak kako biste idealno mogli iskoristiti preporuke za namještanje. Dobit ćete podatke o brojnim jelima s informacijama i savjetima kako možete idealno upotrebljavati i namjestiti uređaj.

⚠ UPOZORENJE – Opasnost od opekotina!

Zagrijana hrana prenosi toplinu. Posuđe se može zagrijati.

- ▶ Uvijek izvadite posudu ili pribor iz pećnice koristeći kuhinjsku krpu.

Napomena: Podaci o vremenu u tablicama služe samo za orijentaciju i ovise o kvaliteti i svojstvima namirnica.

1. Prije korištenja izvadite posuđe iz pećnice koje vam nije potrebno.
2. Odaberite neko jelo iz preporuka za namještanje.
3. Stavite hranu u prikladnu posudu.
→ "Posuđe i pribor koji su prikladni za mikrovalnu pećnicu", Stranica 8
4. Stavite posudu na okretni tanjur.
5. Namjestite uređaj prema preporukama za namještanje.

U preporukama za namještanje često su navedeni vremenski intervali. Najprije namjestite kraće trajanje. Produljite trajanje ako je potrebno. Ako su u ta-

blicama navedene 2 snage mikrovalova i trajanja, najprije namjestite prvu snagu mikrovalova i trajanje, a nakon zvučnog signalna drugu.

Savjet: Ako želite pripremati količine koje se razlikuju od onih u tablicama, onda za dvostruku količinu namjestite približno dvostruko trajanje.

15.2 Odmrzavanje

Odmrznite duboko smrznute namirnice u svom uređaju.

Odmrzavanje jela

1. Zamrznute namirnice u otvorenoj posudi stavite na okretni tanjur.
Osjetljive komade možete pokriti malim komadima aluminijske folije, npr. pileće nogice i pileća krilca ili deblje komade pečenja. Folija ne smije dodirivati stijenke pećnice.
2. Pokrenite rad uređaja.
Nakon polovine vremena odmrzavanja možete ukloniti aluminijsku foliju.
3. **Napomena:** Kada odmrzavate meso i perad, nastaje tekućina.
Pri okretanju uklonite tekućinu i nipošto nemojte dalje rabiti niti dovesti u dodir s drugim namirnicama.
4. Hranu povremeno okrenite ili je promiješajte jedan do dva puta.
Više puta okrenite velike komade.
5. Odmrznutu hranu ostavite da miruje još otprilike 10 do 20 minuta na sobnoj temperaturi kako bi se temperatura izjednačila.
U slučaju peradi možete izvaditi iznutrice. Možete dalje obrađivati meso čak i ako je u sredini malo zamrznuto.

Odmrzavanje s mikrovalovima

Pridržavajte se preporuka za namještanje odmrzavanja duboko smrznutih jela u mikrovalnoj pećnici.

Jelo	Težina u g	Snaga mikrovalova u W	Trajanje u minutama
Meso u komadu, govedina, teletina ili svinjetina sa ili bez kosti	800	1. 180 2. 90	1. 15 2. 10 - 20
Meso u komadu, govedina, teletina ili svinjetina sa ili bez kosti	1000	1. 180 2. 90	1. 20 2. 15 - 25
Meso u komadu, govedina, teletina ili svinjetina sa ili bez kosti	1500	1. 180 2. 90	1. 30 2. 20 - 30
Meso u komadima ili narezano, govedina, teletina ili svinjetina	200	1. 180 2. 90	1. 2 ¹ 2. 4 - 6
Meso u komadima ili narezano, govedina, teletina ili svinjetina	500	1. 180 2. 90	1. 5 ¹ 2. 5 - 10
Meso u komadima ili narezano, govedina, teletina ili svinjetina	800	1. 180 2. 90	1. 8 ¹ 2. 10 - 15

¹ Pri okretanju odvojite odmrznute dijelove.

² Zamrznite plosnatu namirnicu.

³ Uklonite već odmrznuto meso.

⁴ Češće okrenite namirnicu.

⁵ Razdvojite odmrznute dijelove.

⁶ Povremeno pažljivo promiješajte namirnice.

⁷ Posve uklonite ambalažu.

⁸ Odmrzavajte samo kolače bez glazure, vrhnja, želatine ili kreme.

⁹ Odvojite komade kolača.

Jelo	Težina u g	Snaga mikrovalova u W	Trajanje u minutama
Mljeveno meso, miješano ^{2, 3}	200	90	10 ⁴
Mljeveno meso, miješano ^{2, 3}	500	1. 180 2. 90	1. 5 ⁴ 2. 10 - 15
Mljeveno meso, miješano ^{2, 3}	800	1. 180 2. 90	1. 8 ⁴ 2. 10 - 20
Perad ili rasjek ⁵	600	1. 180 2. 90	1. 8 2. 10 - 20
Perad ili rasjek ⁵	1200	1. 180 2. 90	1. 15 2. 10 - 20
Riblji file, riblji kotlet ili riblji odresci ⁵	400	1. 180 2. 90	1. 5 2. 10 - 15
Povrće, npr. grašak	300	180	10 - 15
Voće, npr. maline ⁵	300	180	7 - 10 ⁶
Voće, npr. maline ⁵	500	1. 180 2. 90	1. 8 ⁶ 2. 5 - 10
Maslac, otopljen ⁷	125	1. 180 2. 90	1. 1 2. 2 - 3
Maslac, otopljen ⁷	250	1. 180 2. 90	1. 1 2. 3 - 4
Cijeli kruh	500	1. 180 2. 90	1. 6 2. 5 - 10
Cijeli kruh	1000	1. 180 2. 90	1. 12 2. 10 - 20
Kolač, suhi, npr. kolač od miješanog tijesta ^{8, 9}	500	90	10 - 15
Kolač, suhi, npr. kolač od miješanog tijesta ^{8, 9}	750	1. 180 2. 90	1. 5 2. 10 - 15
Kolač, sočan, npr. voćni kolač, kolač sa sirom ⁸	500	1. 180 2. 90	1. 5 2. 15 - 20
Kolač, sočan, npr. voćni kolač, kolač sa sirom ⁸	750	1. 180 2. 90	1. 7 2. 15 - 20

¹ Pri okretanju odvojite odmrznute dijelove.

² Zamrznite plosnatu namirnicu.

³ Uklonite već odmrznuto meso.

⁴ Češće okrenite namirnicu.

⁵ Razdvojite odmrznute dijelove.

⁶ Povremeno pažljivo promiješajte namirnice.

⁷ Posve uklonite ambalažu.

⁸ Odmrzavajte samo kolače bez glazure, vrhnja, želatine ili kreme.

⁹ Odvojite komade kolača.

15.3 Zagrijavanje

Možete zagrijati jela u svom uređaju.

Zagrijavanje jela

⚠ UPOZORENJE – Opasnost od opekotina!

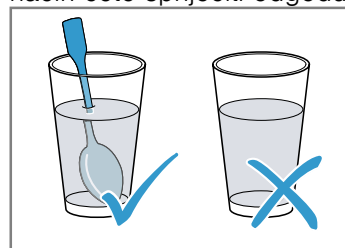
Zagrijana hrana prenosi toplinu. Posude se može zagrijati.

- ▶ Uvijek izvadite posudu ili pribor iz pećnice koristeći kuhinjsku krpu.

⚠ UPOZORENJE – Opasnost od opekotina!

Kod zagrijavanja tekućina može doći do odgode vrenja. To znači da se postiže temperatura vrenja bez stvaranja tipičnih mjehurića. Ako malo protresete posudu, vruća tekućina može iznenada jako prekipjeti i početi prskati.

- ▶ Kod zagrijavanja uvijek stavite žlicu u posudu. Na taj način ćete spriječiti odgodu vrenja.



POZOR!

Ako metal dodiruje stijenku pećnice, stvaraju se iskre koje mogu oštetiti uređaj ili uništiti unutarnje staklo na vratima.

- ▶ Metal, primjerice žlica u čaši, mora biti udaljen najmanje 2 cm od stijenki pećnice i unutarnje strane vrata.

1. Izvadite gotova jela iz ambalaže i stavite u posudu koja je prikladna za mikrovalnu pećnicu.
2. Hranu rasporedite ravno u posudi.
3. Hranu pokrijte prikladnim poklopcem, tanjurom ili specijalnom folijom za mikrovalnu pećnicu.
4. Pokrenite rad uređaja.
5. Hranu povremeno okrenite ili promiješajte više puta.

- Različite komponente hrane mogu se zagrijati različitim brzinom.
6. Provjerite temperaturu.
 7. Zagrijanu hranu ostavite da miruje 2-5 minuta na sobnoj temperaturi kako bi se temperatura izjednačila.

Zagrijavanje duboko smrznutih jela s mikrovalovima

Pridržavajte se preporuka za namještanje zagrijavanja duboko smrznutih jela u mikrovalnoj pećnici.

Jelo	Težina u g	Snaga mikrovalova u W	Trajanje u minutama
Meni, jelo servirano na tanjuru, gotova jela s 2-3 komponente	300 - 400	600	8 - 11
Juha	400	600	8 - 10
Varivo	500	600	10 - 13
Kriške ili komadi mesa u umaku, npr. gulaš	500	600	12 - 17 ¹
Nabujci, npr. lasanje, cannelloni	450	600	10 - 15
Prilozi, npr. riža, tjestenina ²	250	600	2 - 5
Prilozi, npr. riža, tjestenina ²	500	600	8 - 10
Povrće, npr. grašak, brokula, mrkva ³	300	600	8 - 10
Povrće, npr. grašak, brokula, mrkva ³	600	600	14 - 17
Špinat s vrhnjem ⁴	450	600	11 - 16

¹ Pri miješanju odvojite komade mesa.

² Namirnici dodajte malo tekućine.

³ U posudu dolijte vodu tako da prekrije dno.

⁴ Kuhajte namirnicu bez dodatka vode.

Zagrijavanje s mikrovalovima

Pridržavajte se preporuka za namještanje zagrijavanja u mikrovalnoj pećnici.

Jelo	Količina	Snaga mikrovalova u W	Trajanje u minutama
Pića ¹	200 ml	800	2 - 3 ^{2,3}
Pića ¹	500 ml	800	3 - 4 ^{2,3}
Hrana za dojenčad, npr. bočice s mlijekom ⁴	50 ml	360	oko 0,5 ^{5,6}
Hrana za dojenčad, npr. bočice s mlijekom ⁴	100 ml	360	oko 1 ^{5,6}
Hrana za dojenčad, npr. bočice s mlijekom ⁴	200 ml	360	1,5 ^{5,6}
Juha, 1 šalice	200 g	600	2 - 3
Juha, 2 šalice	400 g	600	4 - 5
Meni, jelo servirano na tanjuru, gotova jela s 2-3 komponente	350 - 500 g	600	4 - 8
Meso u umaku ⁷	500 g	600	8 - 11
Varivo	400 g	600	6 - 8
Varivo	800 g	600	8 - 11
Povrće, 1 porcija ⁸	150 g	600	2 - 3
Povrće, 2 porcije ⁸	300 g	600	3 - 5

¹ Stavite žlicu u čašu.

² Nemojte pregrijati alkoholna pića.

³ Povremeno provjerite namirnicu.

⁴ Zagrijte hranu za dojenčad bez dude ili poklopca.

⁵ Nakon zagrijavanja uvijek dobro protresite namirnice.

⁶ Obvezno provjerite temperaturu.

⁷ Odvojite komade mesa.

⁸ Namirnici dodajte malo tekućine.

15.4 Kuhanje

Možete kuhati jela u svom uređaju.

Kuhanje hrane

UPOZORENJE – Opasnost od opekotina!

Zagrijana hrana prenosi toplinu. Posuđe se može zagrijati.

- ▶ Uvijek izvadite posudu ili pribor iz pećnice koristeći kuhinjsku krpu.

1. Provjerite stane li posuda u pećnicu i može li se okretni tanjur nesmetano okretati.
2. Hranu rasporedite ravno u posudi.
3. Hranu pokrijte prikladnim poklopcem, tanjurom ili specijalnom folijom za mikrovalnu pećnicu.
4. Stavite posudu na okretni tanjur.
5. Pokrenite rad uređaja.
6. Zagrijanu hranu ostavite da miruje 2-5 minuta na sobnoj temperaturi kako bi se temperatura izjednačila.

Kuhanje s mikrovalovima

Jelo	Količina	Pribor	Snaga mikrovalova u W	Trajanje u minutama	Napomene
Riba, npr. komadi fileta	400 g	Otvoreno posuđe	600	10-15	Jelu dodajte malo vode, sok od limuna ili vino.
Povrće, svježe	250 g	Zatvoreno posuđe	600	5-10	Narežite sastojke na komade jednake veličine. Na 100 g dodajte 1 do 2 jušne žlice vode. Povremeno promiješajte namirnice.
Povrće, svježe	500 g	Zatvoreno posuđe	600	10-15	Povremeno promiješajte namirnice.
Krumpir	250 g	Zatvoreno posuđe	600	8-10	Narežite sastojke na komade jednake veličine. Na 100 g dodajte 1 do 2 jušne žlice vode. Povremeno promiješajte namirnice.
Krumpir	500 g	Zatvoreno posuđe	600	11-14	Narežite sastojke na komade jednake veličine. Na 100 g dodajte 1 do 2 jušne žlice vode. Povremeno promiješajte namirnice.
Krumpir	750 g	Zatvoreno posuđe	600	15-22	Narežite sastojke na komade jednake veličine. Na 100 g dodajte 1 do 2 jušne žlice vode. Povremeno promiješajte namirnice.
Riža	125 g	Zatvoreno posuđe	1. 800 2. 180	1. 5-7 2. 12-15	Dodajte dvostruku količinu tekućine.
Riža	250 g	Zatvoreno posuđe	1. 800 2. 180	1. 6-8 2. 15-18	Dodajte dvostruku količinu tekućine.
Voće, kompot	500 g	Zatvoreno posuđe	600	9-12	-
Slatka jela, npr. puding, instant	500 ml	Zatvoreno posuđe	600	6-8	Puding povremeno promiješajte pjenjačem 2 do 3 puta.

15.5 Savjeti za sljedeće odmrzavanje, zagrijavanje i kuhanje u mikrovalnoj pećnici

Pridržavajte se ovih savjeta za dobre rezultate pri odmrzavanju, zagrijavanju i kuhanju u mikrovalnoj pećnici.

Problem	Savjet
Vaše jelo je presuho.	<ul style="list-style-type: none"> ▪ Skratite trajanje ili odaberite manju snagu mikrovalova. ▪ Pokrijte jelo i dodajte više tekućine.

Problem	Savjet
Nakon isteka vremena vaše jelo još nije odmrznuto, zagrijano ili dovoljno ispečeno.	Produljite trajanje. Većim količinama ili hrani, koja je raspoređena u visinu, potrebno je duže vrijeme kuhanja.
Nakon isteka vremena vaše jelo iznutra još nije gotovo, a izvana je već pregrinjano.	<ul style="list-style-type: none"> ▪ Povremeno promiješajte. ▪ Smanjite snagu mikrovalova i produljite trajanje.
Nakon odmrzavanja vaše meso ili perad iznutra još nije odmrznuto, a izvana je zapečeno.	<ul style="list-style-type: none"> ▪ Smanjite snagu mikrovalova. ▪ Nekoliko puta okrenite veliku namirnicu za odmrzavanje.

15.6 Probna jela

Ovi pregledi su sastavljeni za ispitne institute kako bi se olakšalo ispitivanje uređaja u skladu s normom EN 60350-1:2013 ili IEC 60350-1:2011 i normom EN 60705:2012, IEC 60705:2010.

Kuhanje s mikrovalovima

Jelo	Snaga mikrovalova u W	Trajanje u minutama	Napomena
Umućeno jaje s mlijekom, 750 g	1. 360 2. 90	1. 12 - 17 2. 20 - 25	Stavite vatrostalnu zdjelu 20 x 25 cm na okretni tanjur.
Biskvit	600	8 - 10	Stavite vatrostalnu zdjelu Ø 22 cm na okretni tanjur.
Pečenje od mljevenog mesa	600	23 - 28	Stavite vatrostalnu zdjelu na okretni tanjur.

Odmrzavanje s mikrovalovima

Preporuke za namještanje odmrzavanja u mikrovalnoj pećnici.

Jelo	Snaga mikrovalova u W	Trajanje u minutama	Napomena
Meso	1. 180 2. 90	1. 5 - 7 2. 10 - 15	Stavite vatrostalnu zdjelu Ø 22 cm na okretni tanjur.

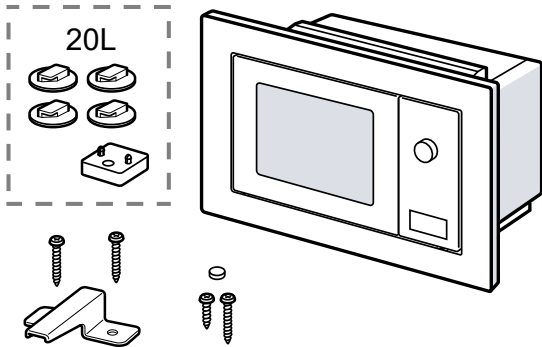
16 Upute za montažu

Pridržavajte se ovih informacija pri montaži uređaja.



16.1 Opseg isporuke

Nakon raspakiravanja provjerite sve dijelove imaju li oštećenja nastala u transportu te je li isporuka potpuna.



⚠ 16.2 Sigurna montaža

Pridržavajte se sigurnosnih napomena prilikom montaže uređaja.

- Samo kod pravilne ugradnje sukladno ovim uputama za montažu je zajamčena sigurnost tijekom uporabe. Instalater je odgovoran za besprijekorno funkcioniranje na mjestu postavljanja.
- Provjerite uređaj nakon što ga raspakirate. Ne priključujte ga ako je došlo do oštećenja prilikom transporta.
- Prije stavljanja uređaja u rad uklonite ambalažu i ljepljive folije iz pećnice i s vrata.
- Nikada nemojte ukloniti prozirnu foliju na unutarnjoj strani vrata.
- Pridržavajte se montažnih crteža za ugradnju dijelova pribora.
- Ugradbeni elementi moraju biti otporni na temperaturu do 90 °C, a granične fronte elemenata na temperaturu do 65 °C.
- Uređaj ne ugrađujte iza dekorativnih vrata ili vrata elementa. Postoji opasnost od pregrijavanja.
- Sve radove izrezivanja na elementu provedite prije umetanja uređaja. Uklonite strugotine. Mogle bi negativno utjecati na rad električnih sastavnih dijelova.
- Samo ovlašteni instalater smije priključiti uređaj bez utikača. U slučaju oštećenja zbog pogrešnog priključka nemate pravo na jamstvo.

⚠ UPOZORENJE – Opasnost od ozljede!

Tijekom montaže mogu biti dostupni oštrobridni dijelovi.

- ▶ Nosite zaštitne rukavice.

⚠ UPOZORENJE – Opasnost od požara!

Uporaba produžnog mrežnog priključnog voda i nedopuštenih adaptera predstavlja izvor opasnosti.

- ▶ Nemojte upotrebljavati produžne kabele ili višestruke utičnice.
- ▶ Ako vam je mrežni priključni vod prekratak, obratite se servisnoj službi.
- ▶ Upotrebljavajte samo adaptere koje je odobrio proizvođač.

16.3 Električni priključak

Pridržavajte se tih napomena kako biste mogli sigurno priključiti uređaj na električnu mrežu.

⚠ UPOZORENJE – Opasnost od strujnog udara!

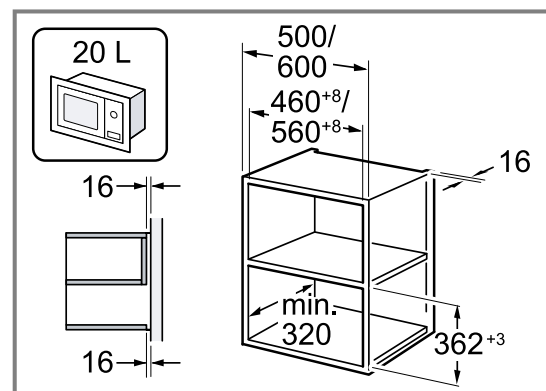
Nestručno postavljanje je opasno.

- ▶ Postavljanje utičnice ili zamjenu priključnog voda smije obaviti samo električar pridržavajući se odgovarajućih propisa.
- ▶ Uređaj priključite samo na propisno instaliranu utičnicu sa zaštitnim kontaktom.
- ▶ Ako utikač nakon ugradnje više nije dostupan, na strani instalacije mora postojati svepolni odvajač s razmakom među kontaktima od najmanje 3 mm. Zaštitu od dodira valja osigurati kod ugradnje.

16.4 Ugradnja u gornji element

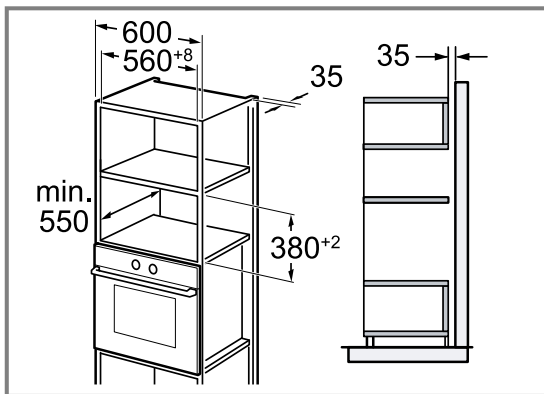
Pridržavajte se dimenzija za ugradnju i sigurnosnih razmaka u gornjem elementu.

Ugradite samo uređaje od 20 l u gornji element.



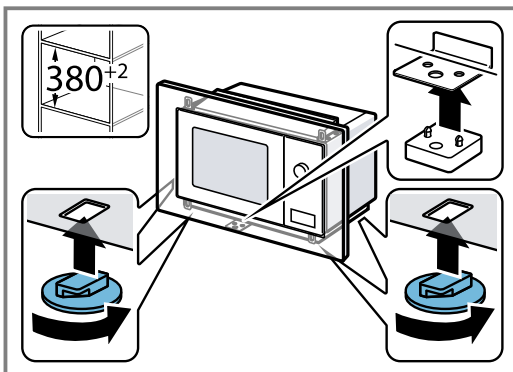
16.5 Ugradnja u visoki element

Pridržavajte se dimenzija za ugradnju i sigurnosnih razmaka u visokom elementu.

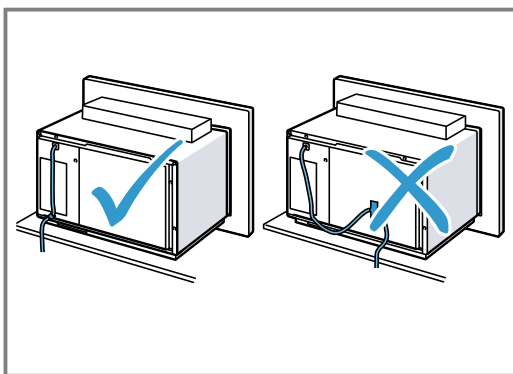


16.6 Pripremanje uređaja od 20 l

1. Kod niše elementa visine 380^{+2} mm pričvrstite noge na dno mikrovalne pećnice.
 - Pričvrstite razmačnik na pričvrtni kutnik.

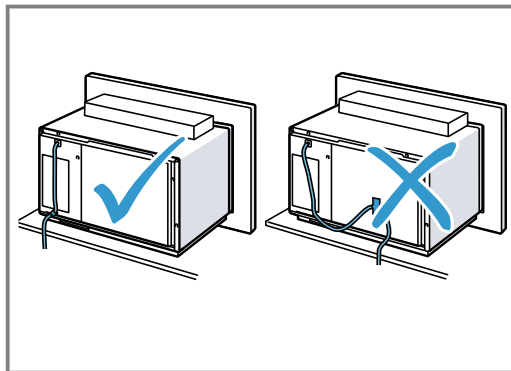


2. Provedite priključni vod iza uređaja tako da ne postane vruć, savijen ili zaglavljen.



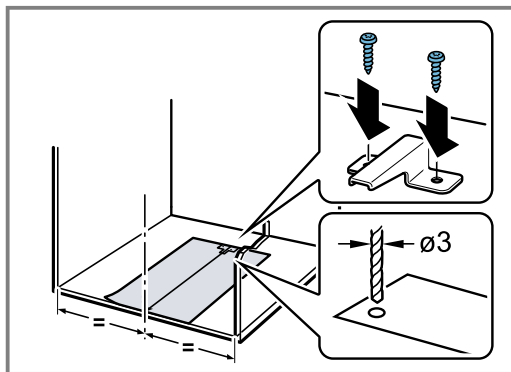
16.7 Pripremanje uređaja od 25 l

- ▶ Provedite priključni vod iza uređaja tako da ne postane vruć, savijen ili zaglavljen.



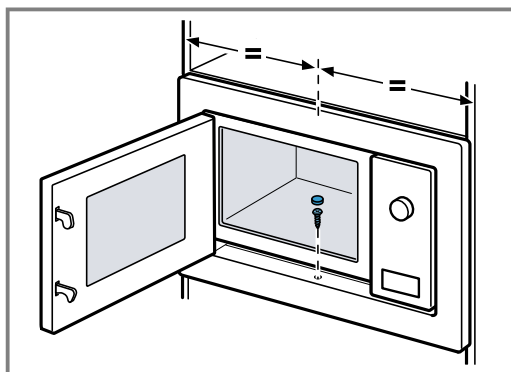
16.8 Priprema elementa

- ▶ Montirajte zaštitu od prevrtanja.



16.9 Montaža uređaja

1. Uređaj izravnajte.
2. Privijte uređaj na element.



- Kod niše elementa visine 380^{+2} mm upotrebite duži vijak.
- Kod niše elementa visine 362^{+3} mm upotrebite kraći vijak.



Handwriting practice lines consisting of 30 horizontal lines. The first line is a solid black line, and the remaining 29 lines are dashed black lines, alternating with solid black lines to form 15 writing rows. Each writing row consists of a solid top line, a dashed middle line, and a solid bottom line.



A series of horizontal lines for writing, starting from the top right of the pencil icon and extending across the width of the page. There are 25 lines in total, providing a template for text entry.



www.blaupunkt-einbaugeraete.com

 **00 800 32 289 000**

Deutschland/Germany

service.DE@blaupunkt-einbaugeraete.com

Österreich/Austria

service.AT@blaupunkt-einbaugeraete.com

Niederlande/Netherlands

service.NL@blaupunkt-einbaugeraete.com

Belgien/Belgium

service.BE@blaupunkt-einbaugeraete.com

Schweden/Sweden

service.SE@blaupunkt-einbaugeraete.com

Frankreich/France

service.FR@blaupunkt-einbaugeraete.com

Luxemburg/Luxembourg

service.LU@blaupunkt-einbaugeraete.com

Schweiz/Switzerland

service.CH@blaupunkt-einbaugeraete.com

Italien/Italy

service.IT@blaupunkt-einbaugeraete.com

Spanien/Spain

service.ES@blaupunkt-einbaugeraete.com

Großbritannien/Great Britain

service.GB@blaupunkt-einbaugeraete.com

Malta/Malta

service.MT@blaupunkt-einbaugeraete.com

 **1800 252 878 658**

Australien/Australia

CustomerCare@blaupunktAU.com

 **1800 209 2096**

Indien/India