



**Bedienungsanleitung
Instruction manual Notice
d'utilisation
Gebruiksaanwijzing Istruzioni
per l'uso Bruksanvisning
Instrucciones de uso**

Register your
new device on
YourBlaupunkt:
**blaupunkt-
einbaugeraete.com**



5M60M8690GB

Enjoy it.

**Mikrowelle
Microwave
Micro-ondes
Magnetron
Microonde
Mikrobølger
Microondas**

INHALTSVERZEICHNIS

3 VORSICHTSMASSNAHMEN

- 3 Ergänzung
 - 3 Spezifikationen
-

4 WICHTIGE SICHERHEITSHINWEISE

- 5 Stromschlaggefahr
 - 7 Reinigen
-

8 UTENSILIEN

- 8 Verletzungsgefahr
 - 8 Utensilientest
 - 9 Materialien, die sie in der Mikrowelle verwenden können
 - 10 In der Mikrowelle zu vermeidende Materialien
 - 11 Bezeichnung von Geräteteilen und Zubehör
 - 12 Einbau des Drehtellers
-

13 MONTAGE UND ANSCHLUSS

- 14 Einbauofen: Montage
 - 15 Wichtige Informationen mit Stecker
 - 15 Wichtige Informationen ohne Stecker
-

16 BEDIENFELD

17 BETRIEB

- 17 Uhr einstellen
 - 17 Küchentimer
 - 17 Mikrowelle
 - 18 Grill & Kombi
 - 18 Umluft mit Vorheizen
 - 19 Umluft ohne Vorheizen
 - 19 Auftauen nach Gewicht
 - 19 Auftauen nach Zeit
 - 20 Schnellgaren
 - 20 Kindersicherung
 - 20 Auto-Menü
-

22 FEHLERBEHEBUNG

Lesen Sie diese Anleitung vor Benutzung Ihrer Mikrowelle gründlich durch und bewahren Sie sie sicher auf.

Wenn Sie die Anleitung befolgen, wird Ihr Gerät Ihnen viele Jahre lang gute Dienste leisten.

BEWAHREN SIE DIESE ANLEITUNG SICHER AUF.

VORSICHTSMASSNAHMEN ZUR VERMEIDUNG DER AUSSETZUNG VON ÜBERMÄSSIGER MIKROWELLENSTRAHLUNGSENERGIE

- a) Verwenden Sie dieses Gerät keinesfalls mit geöffneter Tür, da Sie sich dadurch schädlicher Mikrowellenstrahlung aussetzen. Die Sicherheitsverriegelung darf nicht manipuliert oder funktionsunfähig gemacht werden.
- b) Stellen Sie keine Gegenstände zwischen die Vorderseite des Geräts und die Tür und achten Sie darauf, dass sich kein Schmutz oder Reinigungsrückstände auf den Dichtungsflächen befinden.
- c) **WARNUNG:** Wenn die Türdichtungen oder die Tür beschädigt sind, darf das Gerät erst dann wieder verwendet werden, wenn es von einer hierfür qualifizierten Person repariert wurde.

ERGÄNZUNG

Wenn das Gerät nicht ordentlich sauber gehalten wird, kann seine Oberfläche beschädigt werden. Dies kann die Lebensdauer des Geräts beeinträchtigen und zu gefährlichen Situationen führen.

SPEZIFIKATIONEN

Modell	5M60M8690
Nennspannung	230 V, ~ 50 Hz
Mikrowellen-Eingangsleistung	1.450 W
Mikrowellen-Ausgangsleistung	900 W
Grill	1.100 W
Umluft	2.300 W

WICHTIGE SICHERHEITSHINWEISE

WARNUNG!

Befolgen Sie stets folgende grundlegende Vorsichtsmaßnahmen, um das Risiko von Bränden, Stromschlägen, Verletzungen von Personen oder der Aussetzung von übermäßiger Mikrowellenstrahlungsenergie bei der Verwendung Ihres Geräts zu verringern:

1. Lesen und befolgen Sie folgende Anweisungen: **VORSICHTSMASSNAHMEN ZUR VERMEIDUNG DER AUSSETZUNG VON ÜBERMÄSSIGER MIKROWELLENSTRAHLUNGSENERGIE**
2. Dieses Gerät kann von Kindern ab 8 Jahren und von Personen mit eingeschränkten körperlichen, sensorischen oder geistigen Fähigkeiten oder mangelnden Erfahrungen und Kenntnissen benutzt werden, wenn sie beaufsichtigt werden oder eine Anweisung zum sicheren Gebrauch des Gerätes erhalten haben und die damit verbundenen Gefahren verstehen. Kinder dürfen nicht mit dem Gerät spielen. Kinder dürfen dieses Gerät nur unter Aufsicht reinigen und warten.
3. Achten Sie darauf, dass sich das Gerät und dessen Netzstromkabel außerhalb der Reichweite von Kindern unter 8 Jahren befindet.
4. Wenn das Netzkabel beschädigt ist, muss es durch den Hersteller oder seinen Kundendienst oder ähnlich qualifizierte Personen ersetzt werden, um eine Gefährdung zu vermeiden.
5. **WARNUNG:** Vergewissern Sie sich, dass das Gerät ausgeschaltet ist, bevor Sie die Birne austauschen, um die Gefahr eines Stromschlags zu vermeiden.
6. **WARNUNG:** Wartungs- oder Reparaturarbeiten, bei denen die Abdeckung zum Schutz vor der Mikrowellenenergie entfernt werden muss, dürfen nur von sachkundigen Personen durchgeführt werden.
7. **WARNUNG:** Flüssigkeiten und Nahrungsmittel dürfen keinesfalls in verschlossenen Behältern erhitzt werden, da hierbei die Gefahr besteht, dass die Behälter explodieren.
8. Lassen Sie das Gerät nicht unbeaufsichtigt, wenn Sie Lebensmittel in Plastik- oder Pappbehältern aufwärmen, da dadurch Brandgefahr besteht.
9. Verwenden Sie ausschließlich mikrowellengeeignetes Zubehör.
10. Schalten Sie bei Rauchentwicklung das Gerät aus oder ziehen Sie den Netzstecker aus der Steckdose. Halten Sie die Tür des Geräts geschlossen, um eventuell auftretende Flammen zu ersticken.
11. Das Erhitzen von Getränken in der Mikrowelle kann zu einem verzögerten Aufkochen führen. Lassen Sie bei der Entnahme des Gefäßes Vorsicht walten.
12. Wenn Sie Babyfläschchen oder Babygläser aufwärmen, sollten Sie diese nach dem Erhitzen umrühren oder schütteln und die Temperatur überprüfen, um Verbrennungen bei Ihrem Baby zu vermeiden.
13. Eier mit Schale und hartgekochte Eier sollten keinesfalls im Gerät erhitzt werden, da diese sogar nach dem Erhitzungsvorgang im Gerät noch explodieren können.
14. Angaben zur Reinigung von Türdichtungen, Garräumen und angrenzenden Teilen.

15. Das Gerät sollte regelmäßig gereinigt und Essensrückstände entfernt werden.
16. Sollten Sie versäumen, das Gerät in einem sauberen Zustand zu erhalten, kann dies zu einem Verschleiß der Geräteoberflächen führen, was die Lebensdauer des Geräts vermindern und zu gefährlichen Situationen führen kann.
17. Dieses Gerät ist für den Einsatz im Haushalt und ähnliche Anwendungen vorgesehen, wie z. B.:
 - Mitarbeiterküchen in Läden, Büros und anderen Arbeitsumgebungen;
 - von Kunden in Hotels, Motels und anderen wohnähnlichen Umgebungen;
 - Bauernhäuser;
 - Bed & Breakfasts.
18. Diese Mikrowelle ist dafür ausgelegt, Lebensmittel und Getränke zu erhitzen. Das Trocknen von Lebensmitteln oder Kleidung und das Erhitzen von Wärmekissen, Hausschuhen, Schwämmen, feuchten Tüchern oder Ähnlichem kann zu Verletzungen und Bränden führen.
19. Metallische Behälter für Lebensmittel und Getränke dürfen nicht im Gerät erhitzt werden.
20. Das Gerät darf nicht mit einem Dampfreiniger gereinigt werden.
21. Das Gerät darf nicht hinter einer Ziertür installiert werden, um eine Überhitzung zu vermeiden. (Dies gilt jedoch nicht für Geräte mit Ziertür).
22. Diese Mikrowelle ist ein Einbaugerät.
23. Das Gerät muss bei geöffneter Schranktür betrieben werden.
24. Es sollte darauf geachtet werden, dass der Drehteller beim Entnehmen von Gefäßen aus dem Gerät nicht verschoben wird. (Bei festen Geräten und Einbaugeräten, die mehr als 900 mm über dem Boden verwendet werden und abnehmbare Drehteller haben. Dies gilt jedoch nicht für Geräte mit horizontaler, unten angeschlagener Tür).
25. Die Oberfläche des Einbauschranks, in dem sich die Mikrowelle befindet, kann sehr heiß werden.
26. Verwenden Sie keine scharfen Scheuermittel oder scharfen Metallschaber zum Reinigen der Scheibe in der Ofentür, da diese die Oberfläche zerkratzen können, was zu einem Zersplittern des Glases führen kann.
27. **WARNUNG:** Das Gerät und seine zugänglichen Teile werden während des Gebrauchs heiß. Die Heizelemente dürfen nicht berührt werden. Kinder unter 8 Jahren müssen ständig beaufsichtigt oder ferngehalten werden.
28. Sowohl während des Gebrauchs als auch danach wird das Gerät heiß. Die Heizelemente im Inneren des Ofens dürfen nicht berührt werden.
29. **WARNUNG:** Die zugänglichen Teile des Geräts werden sowohl während des Gebrauchs als auch danach heiß. Kleine Kinder sollten vom Gerät ferngehalten werden.
30. **WARNUNG:** Wenn der Kombinationsmodus verwendet wird, sollten Kinder das Gerät auf Grund der dabei entstehenden hohen Temperaturen nur unter Aufsicht eines Erwachsenen verwenden.

LESEN SIE DIE FOLGENDEN INFORMATIONEN GRÜNDLICH DURCH UND BEWAHREN SIE SIE FÜR SPÄTERE REFERENZZWECKE AUF

ZUR VERRINGERUNG DER VERLETZUNGSGEFAHR MUSS DAS GERÄT GEERDET WERDEN

STROMSCHLAGGEFAHR

GEFAHR

Das Berühren einiger interner Komponenten kann zu schweren Verletzungen oder zum Tod führen. Zerlegen Sie dieses Gerät niemals.

WARNUNG

- Eine unsachgemäße Verwendung der Erdung kann zu einem Stromschlag führen.
- Stecken Sie den Stecker erst in eine Steckdose, wenn das Gerät ordnungsgemäß montiert und geerdet ist.
- Dieses Gerät muss geerdet werden. Im Falle eines elektrischen Kurzschlusses verringert die Erdung das Risiko eines Stromschlags, indem sie einen Abflussweg für den elektrischen Strom bereitstellt.
- Dieses Gerät ist mit einem Erdungsstecker ausgestattet. Der Stecker muss in eine ordnungsgemäß montierte und geerdete Steckdose gesteckt werden.
- Wenden Sie sich an einen qualifizierten Elektriker oder Servicemitarbeiter, wenn Sie die Anweisungen zur Erdung nicht vollständig verstehen oder wenn Sie Zweifel haben, ob das Gerät ordnungsgemäß geerdet ist.

REINIGEN

Trennen Sie das Gerät vor dem Reinigen von der Stromversorgung.

1. Reinigen Sie den Garraum nach dem Gebrauch mit einem feuchten Tuch.
2. Reinigen Sie das Zubehör mit Seifenwasser.
3. Der Türrahmen und die Dichtung sowie die angrenzenden Teile müssen bei Verschmutzung sorgfältig mit einem feuchten Tuch gereinigt werden.
4. Verwenden Sie keine scharfen Scheuermittel oder scharfen Metallschaber zum Reinigen der Scheibe in der Ofentür, da diese die Oberfläche zerkratzen können, was zu einem Zersplittern des Glases führen kann.
5. Reinigungstipp – Zur leichteren Reinigung der Wände des Garraums, die das Gargut berühren können: Geben Sie eine halbe Zitrone in eine Schüssel, fügen Sie 300 ml Wasser hinzu und erhitzen Sie sie 10 Minuten lang auf 100 % Mikrowellenleistung. Wischen Sie den Ofen mit einem weichen, trockenen Tuch sauber.

UTENSILIEN

ACHTUNG

VERLETZUNGSGEFAHR

Wartungs- oder Reparaturarbeiten, bei denen die Abdeckung zum Schutz vor der Mikrowellenenergie entfernt werden muss, dürfen nur von sachkundigen Personen durchgeführt werden.

Siehe die Anweisungen unter „Materialien, die Sie in der Mikrowelle verwenden können oder die in der Mikrowelle vermieden werden sollten“. Bestimmte nicht-metallische Utensilien sind für die Mikrowelle nicht geeignet. Im Zweifelsfall können Sie das betreffende Utensil wie folgt testen.

UTENSILIENTEST

1. Füllen Sie einen mikrowellengeeigneten Behälter mit 1 Tasse kaltem Wasser (250 ml) und dem betreffenden Utensil.
2. Erhitzen Sie das Ganze bei maximaler Leistung für 1 Minute.
3. Berühren Sie das Utensil vorsichtig. Wenn das leere Utensil warm ist, verwenden Sie es nicht zum Garen in der Mikrowelle.
4. Überschreiten Sie die Kochzeit von 1 Minute nicht.

MATERIALIEN, DIE SIE IN DER MIKROWELLE VERWENDEN KÖNNEN

Utensilien	Anmerkungen
Gargefäß	Der Boden des Gargefäßes muss mindestens 5 mm (3/16 Zoll) über dem Drehteller liegen. Bei unsachgemäßem Gebrauch kann der Drehteller kaputt gehen.
Essgeschirr	Nur wenn mikrowellengeeignet. Befolgen Sie die Anweisungen des Herstellers. Verwenden Sie kein Geschirr mit Sprüngen oder Absplitterungen.
Glasgefäße	Entfernen Sie immer den Deckel. Nur zum Erhitzen von Speisen verwenden, bis sie gerade warm sind. Die Mehrheit der Glasgefäße ist nicht hitzebeständig und kann brechen.
Gläser	Nur hitzebeständige Gläser für den Ofen. Vergewissern Sie sich, dass keine Metalleinfassung vorhanden sind. Verwenden Sie kein Geschirr mit Sprüngen oder Absplitterungen.
Kochbeutel für den Ofen	Befolgen Sie die Anweisungen des Herstellers. Nicht mit Metallbändern verschließen. Machen Sie Schlitze, damit der Dampf entweichen kann.
Pappteller und -becher	Nur zum kurzzeitigen Garen/Aufwärmen verwenden. Das Gerät darf während des Garvorgangs nicht unbeaufsichtigt bleiben.
Papiertücher	Zum Abdecken von Speisen beim Aufwärmen und Absorbieren von Fett. Nur unter Aufsicht für kurzzeitiges Garen verwenden.
Backpapier	Verwenden Sie es als Abdeckung, um Spritzer zu vermeiden, oder als Hülle zum Dämpfen.
Kunststoff	Nur wenn mikrowellengeeignet. Befolgen Sie die Anweisungen des Herstellers. Sollte mit „mikrowellengeeignet“ beschriftet sein. Manche Kunststoffbehälter werden weich, wenn die Lebensmittel darin heiß werden. „Kochbeutel“ und fest verschlossene Kunststoffbeutel sollten entsprechend den Anweisungen auf der Verpackung aufgeschlitzt, durchstochen oder belüftet werden.
Frischhaltefolie	Nur wenn mikrowellengeeignet. Zum Abdecken von Speisen während des Garens verwenden, um die Feuchtigkeit zu bewahren. Achten Sie darauf, dass die Frischhaltefolie nicht mit dem Lebensmittel in Berührung kommt.
Thermometer	Nur wenn mikrowellengeeignet (Fleisch- und Zuckerthermometer).
Wachspapier	Verwenden Sie es als Abdeckung, um Spritzer zu vermeiden und die Feuchtigkeit zu speichern.

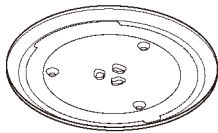
IN DER MIKROWELLE ZU VERMEIDENDE MATERIALIEN

Utensilien	Anmerkungen
Aluminiumschale	Kann zu Lichtbogenbildung führen. Speisen in eine mikrowellengeeignete Schale geben.
Lebensmittelkarton mit Metallgriff	Kann zu Lichtbogenbildung führen. Speisen in eine mikrowellengeeignete Schale geben.
Utensilien aus Metall oder mit Metalleinfassungen	Metall schirmt die Lebensmittel vor der Mikrowellenstrahlungsenergie ab. Metalleinfassungen können zu Lichtbogenbildung führen.
Metall-Drehverschlüsse	Können zu Lichtbogenbildung und zu einem Brand im Ofen führen.
Papiertüten	Können zu einem Brand im Ofen führen.
Schaumstoff	Schaumstoff kann schmelzen oder die Flüssigkeit im Inneren verunreinigen, wenn er hohen Temperaturen ausgesetzt wird.
Holz	Holz trocknet bei der Verwendung in der Mikrowelle aus und kann splintern oder reißen.

BEZEICHNUNG VON GERÄTETEILEN UND ZUBEHÖR

(Bei Abweichungen zwischen dem Gerät und den Abbildungen in dieser Anleitung ist das Produkt maßgebend).

Nehmen Sie das Gerät aus dem Karton und entfernen Sie alle Materialien aus dem Garraum. Ihr Gerät ist mit dem folgenden Zubehör ausgestattet:



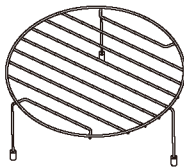
Glastablett



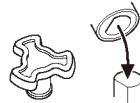
Drehteller-Ring-Einheit



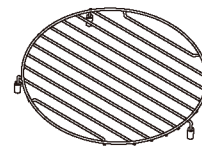
Bedienungsanleitung



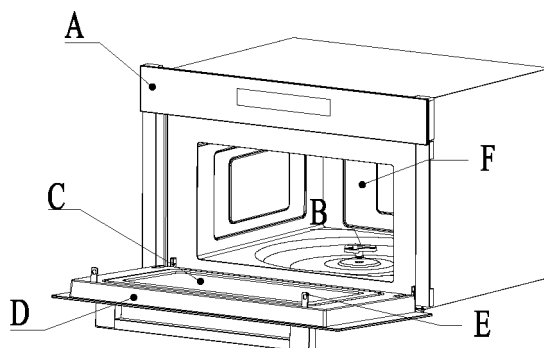
Höheres Gitter (kann nicht für die Mikrowellenfunktion verwendet werden).



Drehteller-Mitnehmer



Niedrigeres Gitter (kann nicht für die Mikrowellenfunktion verwendet werden).



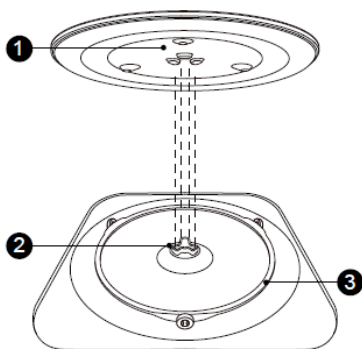
- A) Bedienfeld
- B) Drehteller-Mitnehmer
- C) Beobachtungsfenster

- D) Tür-Einheit
- E) Sicherheitsverriegelungssystem
- F) Garraum

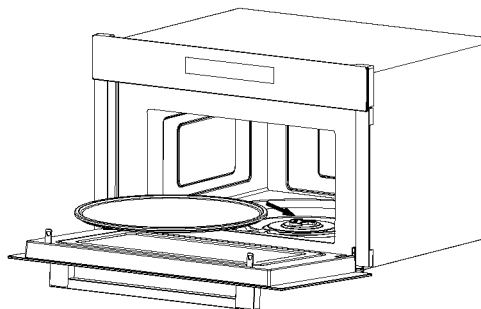
EINBAU DES DREHTELLERS

Reinigung des Garraums und Einsetzen des Drehtellers. Vergewissern Sie sich bei Neueinbau, dass alle Verpackungs- und Transportbänder vom Drehteller-Mitnehmer entfernt wurden. Bevor Sie das Gerät zum ersten Mal zur Zubereitung von Speisen verwenden, müssen Sie den Drehteller richtig einsetzen. Sie müssen den Garraum und das Zubehör reinigen.

So setzen Sie den Drehteller ein:



1. Setzen Sie die Drehteller-Ring-Einheit ③ in die Aussparung im Garraum ein.
2. Setzen Sie das Glastablett ① auf die Drehteller-Ring-Einheit ③. Bringen Sie die erhabenen, geschwungenen Linien in der Mitte des Bodens des Glastabletts zwischen den drei Speichen des Mitnehmers an. Achten Sie darauf, dass das Glastablett ① in den Drehteller-Mitnehmer ② in der Mitte des Garraumbodens einrastet. Die Rollen auf dem Mitnehmer sollten in die untere Kante des Drehtellers passen.



HINWEISE:

1. Verwenden Sie das Gerät niemals ohne Drehteller. Vergewissern Sie sich, dass es richtig eingerastet ist. Der Drehteller kann sich im oder gegen den Uhrzeigersinn drehen.
2. Stellen Sie das Glastablett niemals auf den Kopf. Das Glastablett sollte niemals eingeeengt werden.
3. Sowohl das Glastablett als auch die Drehteller-Ring-Einheit müssen während des Garens immer verwendet werden.
4. Einige Lebensmittel und Lebensmittelbehälter werden zum Garen immer auf das Glastablett gestellt.
5. Schränken Sie niemals die Bewegung des Drehtellers ein.
6. Wenn das Glastablett oder die Drehteller-Ring-Einheit Risse aufweist oder bricht, wenden Sie sich an das nächstgelegene autorisierte Service-Center.

MONTAGE UND ANSCHLUSS

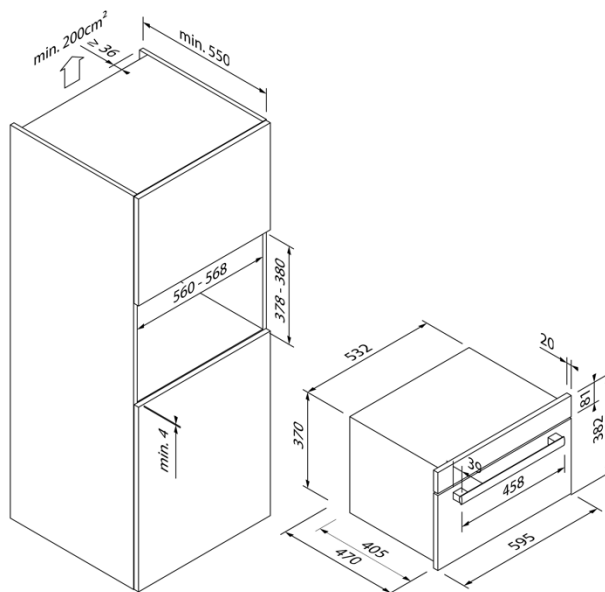
1. Dieses Gerät ist nur für den Hausgebrauch bestimmt.
2. Dieser Ofen ist nur für den Einbau bestimmt. Er ist nicht für die Verwendung auf der Theke oder in einem Schrank vorgesehen.
3. Bitte beachten Sie die speziellen Montagehinweise.
4. Das Gerät kann in einen 60 cm breiten Hochschrank eingebaut werden.
5. Das Gerät ist mit einem Stecker ausgestattet und darf nur an eine ordnungsgemäß installierte Schutzkontaktsteckdose angeschlossen werden.
6. Die Netzspannung muss mit der auf dem Typenschild angegebenen Spannung übereinstimmen.
7. Der Einbau der Steckdose und der Austausch des Anschlusskabels darf nur von einer Elektrofachkraft vorgenommen werden. Ist der Stecker nach der Installation nicht mehr zugänglich, muss am Installationsort eine Poltrennvorrichtung mit einem Kontaktabstand von mindestens 3 mm vorhanden sein.
8. Adapter, Steckdosenleisten und Verlängerungskabel dürfen nicht verwendet werden. Eine Überlastung kann zu Brandgefahr führen.



DIE ZUGÄNLICHEN TEILE KÖNNEN WÄHREND DES BETRIEBS UND DANACH HEISS WERDEN.

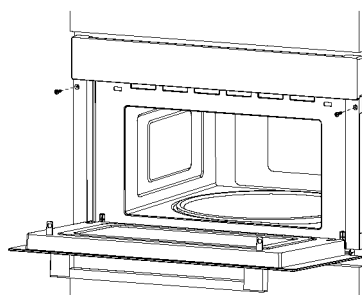
EINBAUOFEN: MONTAGE

- Die obigen Abmessungen sind in mm angegeben.
- Die Schränke, in die das Gerät eingebaut wird, müssen bis 95 °C hitzebeständig sein.
- Die Mindesteinbauhöhe beträgt 850 mm.



Einbauen

1. Tragen oder halten Sie das Gerät nicht am Türgriff. Der Türgriff kann das Gewicht des Geräts nicht tragen und könnte abbrechen.
2. Schieben Sie das Gerät vorsichtig in die Öffnung und achten Sie darauf, dass es in der Mitte steht.
3. Öffnen Sie die Tür und befestigen Sie das Gerät mit den mitgelieferten Schrauben.



1. Schieben Sie das Gerät vollständig ein und stellen Sie es in die Mitte der Öffnung.
2. Knicken Sie nicht das Verbindungskabel.
3. Befestigen Sie die Schrauben.

WICHTIGE INFORMATIONEN MIT STECKER

Elektrischer Anschluss

- Das Gerät ist mit einem Stecker ausgestattet und darf nur an eine ordnungsgemäß installierte Schutzkontaktsteckdose angeschlossen werden.
- Nur eine qualifizierte Elektrofachkraft, die die entsprechenden Vorschriften berücksichtigt, darf die Steckdose installieren oder das Anschlusskabel austauschen. Ist der Stecker nach der Installation nicht mehr zugänglich, muss auf der Installationsseite ein allpoliger Trennschalter mit einem Kontaktabstand von mindestens 3 mm vorhanden sein.
- Der Berührungsschutz muss durch die Installation gewährleistet sein.
- Absicherung: siehe Gebrauchsanweisung für die technischen Daten.

WICHTIGE INFORMATIONEN OHNE STECKER

- Das Gerät ist für eine feste Installation mit einem dreipoligen Netzkabel ausgelegt und darf nur von einem zugelassenen Fachmann gemäß Anschlussplan angeschlossen werden.
- Nur eine qualifizierte Elektrofachkraft, die die entsprechenden Vorschriften berücksichtigt, darf das Anschlusskabel austauschen.
- Verwenden Sie keine Mehrfachstecker, Steckdosenleisten oder Verlängerungen. Bei Überlastung besteht Brandgefahr.
- Ist der Stecker nach der Installation nicht mehr zugänglich, muss ein allpoliger Trennschalter mit einem Kontaktabstand von mindestens 3 mm vorhanden sein.

Schließen Sie die Adern des Netzkabels gemäß der folgenden Farbkennzeichnung an:

Grün und gelb	Erdung < (E)
Blau	Neutralleiter (N)
Braun	stromführender Leiter (L)

Großbritannien:

Schließen Sie das Gerät nicht mit einem 13-A-Stecker an und schützen Sie es nicht mit einer 13-A-Sicherung. Das Gerät muss mit einer Sicherung von 16 A oder mehr abgesichert werden. Das Gerät muss während aller Installationsarbeiten von der Stromversorgung getrennt sein. Bei der Installation des Geräts muss ein Schutz gegen zufälliges Berühren vorgesehen werden.

BEDIENFELD



Mikrowelle

F

Funktion (Grill/Kombi/Umluft/Auftauen)



Uhr/Küchentimer

- / +

Parametereinstellung



Parametereinstellung



Auto-Menü



Abbruch/Pause/Kindersicherung



Start/+30 Sek.

BETRIEB

1. UHR EINSTELLEN

- 1) Tippen Sie zweimal auf „Uhr/Küchentimer“, dann wird „00:00“ angezeigt und die Stundenzahlen blinken.
- 2) Tippen Sie auf „—“, „+“ oder schieben Sie den „————“, um die Stundenzahlen zwischen 0-23 einzustellen.
- 3) Tippen Sie auf „Uhr/Küchentimer“, um zu bestätigen, die Minutenzahlen blinken.
- 4) Tippen Sie auf „—“, „+“ oder schieben Sie den „————“, um die Minutenzahlen zwischen 0-59 einzustellen.
- 5) Tippen Sie auf „Uhr/Küchentimer“, um die Einstellung zu bestätigen.

HINWEIS:

1. Die Uhr hat eine 24-Stunden-Anzeige.
2. Um die Uhr zurückzusetzen, wiederholen Sie die obigen Schritte.

2. KÜCHENTIMER

- 1) Tippen Sie einmal auf „Uhr/Küchentimer“, dann wird „00:00“ angezeigt.
- 2) Tippen Sie auf „—“, „+“ oder schieben Sie den „————“, um den Timer zwischen 01:00 Min. ~ 24:00 Std. einzustellen.
- 3) Tippen Sie auf „Uhr/Küchentimer“, um die Einstellung zu bestätigen.

HINWEIS: Während der Küchentimer läuft, ist kein anderes Programm möglich.

3. MIKROWELLE

- 1) Drücken Sie im Standby-Modus einmal auf „Mikrowelle“ und dann auf „900 W“, „01:00“ wird angezeigt.
- 2) Tippen Sie auf „—“, „+“ oder schieben Sie den „————“, um die Garzeit einzustellen.
- 3) Tippen Sie wiederholt auf „Mikrowelle“ oder tippen Sie auf „—“, „+“ oder schieben Sie den „————“, um die Leistung zu wählen, 900 W, 700 W, 500 W, 300 W, 100 W werden angezeigt.
- 4) Tippen Sie auf „Uhr/Küchentimer“, um die Garzeit einzustellen.
- 5) Tippen Sie auf „Start/+30 Sek.“, um den Garvorgang zu starten.

HINWEISE:

1. Bei 900 W beträgt die maximale Garzeit 30 Minuten.
2. Bei 700 W, 500 W, 300 W und 100 W beträgt die maximale Garzeit 90 Minuten.

4. GRILL & KOMBI

- 1) Tippen Sie einmal auf „Funktion“, „G-1“ (Grill) wird angezeigt. Oder tippen Sie drei- bis sechsmal auf „Funktion“, dann wird C-1, C-2, C-3, C-4 angezeigt.
- 2) Tippen Sie auf „—“, „+“ oder schieben Sie den „————“, um die Garzeit zwischen 00:05 Min. ~ 01:30 Std. einzustellen.
- 3) Tippen Sie auf „Start/30 Sek.“, um den Garvorgang zu starten.

HINWEISE:

1. Zur Erinnerung an das Wenden der Speisen während des Grillens ertönt ein Signalton. Wenn keine Bedienung erfolgt, läuft der Ofen weiter.
2. Die Garzeit kann während des Garvorgangs geändert werden. Tippen Sie auf „—“, „+“ oder schieben Sie den „————“, um die Garzeit anzupassen. Der Ofen läuft nun mit der ausgewählten Zeit.

HINWEIS: Anleitung für die Kombination

Anleitung	Display	Mikrowelle	Grill	Umluft
1	C01	●	●	
2	C02	●		●
3	C03		●	●
4	C04	●	●	●

5. UMLUFT MIT VORHEIZEN

- 1) Tippen Sie zweimal auf „Funktion“, um zur Umluft zu gelangen, es werden „160 °C“ angezeigt.
- 2) Tippen Sie auf „—“, „+“ oder schieben Sie den „————“, um die Temperatur einzustellen. 10 Temperaturstufen „130 °C – 220 °C“ sind verfügbar.
- 3) Tippen Sie auf „Start/+30 Sek.“, um den Vorheizvorgang zu starten. Wenn die Vorheiztemperatur erreicht ist, ertönt ein Signalton und das Vorheiz-Symbol erscheint.
- 4) Öffnen Sie die Tür, stellen Sie die Speisen in den Ofen, tippen Sie dann auf „—“, „+“ oder schieben Sie den „————“, um die Garzeit einzustellen.
- 5) Tippen Sie auf „Start/+30 Sek.“, um den Garvorgang zu starten.

6. UMLUFT OHNE VORHEIZEN

- 1) Tippen Sie zweimal auf „Funktion“, um zur Umluft zu gelangen, es werden „160 °C“ angezeigt.
- 2) Tippen Sie auf „—“, „+“ oder schieben Sie den „————“, um die Temperatur einzustellen. 10 Temperaturstufen „130 °C – 220 °C“ sind verfügbar.
- 3) Tippen Sie auf „Uhr/Küchentimer“, „00:00“ wird angezeigt.
- 4) Tippen Sie auf „—“, „+“ oder schieben Sie den „————“, um die Garzeit zwischen 00:0,5 Min. - 01:30 Std. einzustellen.
- 5) Tippen Sie auf „Start/+30 Sek.“, um den Garvorgang zu starten.

7. AUFTAUEN NACH GEWICHT

- 1) Tippen Sie siebenmal auf „Funktion“, „dF1“, „0,10 kg“ wird angezeigt.
- 2) Tippen Sie auf „—“, „+“ oder schieben Sie den „————“, um das Gewicht der Speisen einzustellen. Es sollte 0,10 kg – 2,00 kg betragen.
- 3) Tippen Sie auf „Start/+30 Sek.“, um den Auftauvorgang zu starten.

HINWEIS: Zur Erinnerung an das Wenden der Speisen ertönt ein Signalton. Wenn keine Bedienung erfolgt, läuft der Ofen weiter.

8. AUFTAUEN NACH ZEIT

- 1) Tippen Sie achtmal auf „Funktion“, „dF2“, „1:00“ wird angezeigt.
- 2) Tippen Sie auf „—“, „+“ oder schieben Sie den „————“, um die Garzeit einzustellen. Sie sollte 00:05 Min. - 01:30 Std. betragen.
- 3) Tippen Sie auf „Start/+30 Sek.“, um den Auftauvorgang zu starten.

HINWEIS:

1. Zur Erinnerung an das Wenden der Speisen ertönt ein Signalton. Wenn keine Bedienung erfolgt, läuft der Ofen weiter.
2. Die Auftauleistung liegt bei 300 W und kann nicht geändert werden.

9. SCHNELLGAREN

- 1) Tippen Sie im Standby-Modus auf „Start/+30 Sek.“, um Speisen mit 900 W 30 Sekunden lang zu garen.
- 2) Mit jedem Tippen auf dieselbe Taste kann die Zeit um 30 Sekunden verlängert werden, und der maximale Zeitwert beträgt 30 Minuten.

HINWEISE:

1. Die Schnellgarleistung liegt bei 900 W und kann nicht geändert werden.
2. Tippen Sie in der Mikrowellengarstufe auf „Start/+30 Sek.“, um die Garzeit um 30 Sekunden zu verlängern. Beim Grillen, Kombinationsgaren, Umluftgaren oder Auftauen nach Zeit kann die Garzeit auf die gleiche Weise wie oben erhöht werden. (Außer beim Auftauen nach Gewicht und im Auto-Menü).

10. KINDERSICHERUNG

Sie können diese Funktion verwenden, um zu verhindern, dass Kinder den Ofen versehentlich einschalten.

Aktivieren der Kindersicherung:

- 1) Tippen Sie im Standby-Modus auf „Abbruch/Pause/Kindersicherung“ und halten Sie die Taste drei Sekunden lang gedrückt. Es ertönt ein Signalton und das Sperrsymbol wird angezeigt.
- 2) Deaktivieren der Kindersicherung:
- 3) Tippen Sie im gesperrten Zustand auf „Abbruch/Pause/Kindersicherung“ und halten Sie die Taste drei Sekunden lang gedrückt. Es ertönt ein Signalton und das Sperrsymbol verschwindet.

11. AUTO-MENÜ

- 1) Tippen Sie im Standby-Modus auf „Auto-Menü“, dann wird „P01“ auf dem Display angezeigt. Tippen Sie wiederholt auf „Auto-Menü“, um das von Ihnen benötigte Menü zu wählen. Es sind 11 Auto-Menüs verfügbar.
- 2) Tippen Sie auf „—“, „+“ oder schieben Sie den „————“, um das Gewicht der Speisen einzustellen.
- 3) Tippen Sie auf „Start/+30 Sek.“, um den Garvorgang zu starten.

Menü	Gewicht (g)	Display	Einschalttaste
P01 KARTOFFELN	230 g	1	900 W
	460 g	2	
	690 g	3	
P02 FLEISCH	150 g	0,15 kg	900 W
	300 g	0,30 kg	
	450 g	0,45 kg	
	600 g	0,60 kg	
P03 FISCH	150 g	0,15 kg	700 W
	250 g	0,25 kg	
	350 g	0,35 kg	
	450 g	0,45 kg	
	650 g	0,65 kg	
P04 GEMÜSE	150 g	0,15 kg	900 W
	350 g	0,35 kg	
	500 g	0,50 kg	
P05 GETRÄNKE	1 Tasse (240 g)	1	900 W
	2 Tassen	2	
	3 Tassen	3	
P06 NUDELN	50 g (mit kaltem Wasser 450 g)	0,05 kg	700 W
	100 g (mit kaltem Wasser 800 g)	0,10 kg	
	150 g (mit kaltem Wasser 1.200 g)	0,15 kg	
P07 POPCORN	100 g	0,10 kg	900 W
P08 PIZZA	200 g	0,20 kg	Umluft 210°C
	300 g	0,30 kg	
	400 g	0,40 kg	
P09 KUCHEN	475 g	0,47 kg	Vorheizen 180 °C
P10 HÜHNCHEN	1.100 g	1,10 kg	Umluft mit Vorheizen 220 °C Umluft 220 °C
P11 Kekse mit Schokoladensplittern	210 g	0,21 kg	Vorheizen 180 °C

HINWEIS: Zur Erinnerung an das Wenden der Speisen während des Menüs P10 ertönt ein Signalton.

FEHLERBEHEBUNG

NORMAL	
Die Mikrowelle stört den TV-Empfang.	Der Radio- und Fernsehempfang kann beim Betrieb einer Mikrowelle gestört werden. Dies ist ähnlich wie bei der Störung von kleinen Elektrogeräten, wie Mixer, Staubsauger und elektrischen Lüftern. Das ist normal.
Schwaches Ofenlicht.	Beim Garen in der Mikrowelle mit geringer Leistung kann das Ofenlicht schwächer werden. Das ist normal.
Dampf sammelt sich an der Tür an, heiße Luft entweicht aus den Lüftungsschlitzen.	Beim Garen kann Dampf aus dem Essen austreten. Meist tritt er aus den Lüftungsschlitzen aus. Manchmal sammelt er sich auch an einem kühlen Ort wie der Ofentür an. Das ist normal.
Der Ofen wurde versehentlich ohne Lebensmittel gestartet.	Es ist verboten, das Gerät ohne Lebensmittel in Betrieb zu nehmen. Das ist sehr gefährlich.

PROBLEM	MÖGLICHE URSACHE	ABHILFE
Ofen kann nicht gestartet werden.	(1) Das Netzkabel ist nicht richtig eingesteckt.	Ziehen Sie den Stecker heraus. Stecken Sie ihn nach 10 Sekunden wieder ein.
	(2) Die Sicherung brennt durch oder der Schutzschalter löst aus.	Tauschen Sie die Sicherung aus oder setzen Sie den Schutzschalter zurück (lassen Sie ihn von Fachpersonal unseres Unternehmens reparieren).
	(3) Probleme mit der Steckdose.	Testen Sie die Steckdose mit anderen elektrischen Geräten.
Der Ofen heizt nicht.	(4) Die Tür ist nicht richtig geschlossen.	Schließen Sie die Tür fest.



Das Symbol der durchgestrichenen Abfalltonne auf Rädern auf dem Produkt oder seiner Verpackung bedeutet, dass das Gerät nicht im Hausmüll entsorgt werden darf, sondern eine separate Entsorgung erfordert. Sie können das Altgerät kostenfrei bei einer geeigneten kommunalen Sammelstelle für Elektro- und Elektronikaltgeräte, z. B. einem Wertstoffhof, abgeben. Die Adressen erhalten Sie von Ihrer Stadt- bzw. Kommunalverwaltung.

Alternativ können Sie kleine Elektroaltgeräte mit einer Kantenlänge bis zu 25 cm bei Händlern mit einer Verkaufsfläche für Elektro- und Elektronikgeräte von mind. 400 m² oder Lebensmittelhändlern mit einer Gesamtverkaufsfläche von mind. 800 m², die zumindest mehrmals im Jahr Elektro- und Elektronikgeräte anbieten, unentgeltlich zurückgeben. Größere Altgeräte können beim Neukauf eines Geräts der gleichen Geräteart, das im Wesentlichen die gleichen Funktionen wie das neue Gerät erfüllt, bei einem entsprechenden Händler kostenfrei zurückgegeben werden. Bezüglich der Modalitäten der Rückgabe eines Altgeräts im Fall der Auslieferung des neuen Geräts, wenden Sie sich bitte an Ihren Händler.

Bitte Entnehmen Sie – sofern möglich – vor der Entsorgung des Produkts sämtliche Batterien und Akkus sowie alle Lampen, die zerstörungsfrei entnommen werden können.

Wir weisen darauf hin, dass Sie für die Löschung personenbezogener Daten auf dem zu entsorgenden Gerät selbst verantwortlich sind.

TABLE OF CONTENTS

3 PRECAUTIONS

- 3 Additional information
 - 3 Specifications
-

4 IMPORTANT SAFETY INSTRUCTIONS

- 5 Risk of electric shock
 - 7 Cleaning
-

8 UTENSILS

- 8 Risk of injury
 - 8 Utensil test
 - 9 Materials that you can use in the microwave
 - 10 Materials to avoid in the microwave
 - 11 Designation of appliance parts and accessories
 - 12 Installing the turntable
-

13 INSTALLATION AND CONNECTION

- 14 Built-in oven: Installation
 - 15 Important information with plug
 - 15 Important information without plug
-

16 OPERATING PANEL

17 OPERATION

- 17 Setting the time
 - 17 Kitchen timer
 - 17 Microwave
 - 18 Grill and combination function
 - 18 Circulation with preheat
 - 19 Circulation without preheat
 - 19 Defrost by weight
 - 19 Defrost by time
 - 20 Quick cook
 - 20 Child lock
 - 20 Automatic menu
-

22 TROUBLESHOOTING

Read these instructions carefully before using your microwave and store them in a safe place.

By following the instructions you can look forward to many years of reliable operation of your appliance.

STORE THESE INSTRUCTIONS IN A SAFE PLACE.

PRECAUTIONS TO PREVENT EXPOSURE TO EXCESSIVE MICROWAVE RADIATION ENERGY

- a) Never use this appliance with the door open, as you will be exposed to harmful microwave radiation. The safety interlock must not be tampered with or rendered inoperative.
- b) Do not place any objects between the front of the appliance and the door and make sure that there is no dirt or cleaning residue on the sealing surfaces.
- c) **WARNING:** If the door seals or the door are damaged, the appliance may not be used again until it has been repaired by a qualified person.

ADDITIONAL INFORMATION

If the appliance is not kept properly clean, its surface may be damaged. This can shorten the life of the appliance and create dangerous situations.

SPECIFICATIONS

Model	5M60M8690
Rated voltage	230 V, ~ 50 Hz
Microwave input power	1,450 W
Microwave output power	900 W
Grill	1,100 W
Circulation	2,300 W

IMPORTANT SAFETY INFORMATION

WARNING!

Always follow these basic precautions to reduce the risk of fire, electric shock, personal injury or exposure to excessive microwave radiation energy when using your appliance:

1. Read and follow these instructions: **PRECAUTIONS TO AVOID EXPOSURE TO EXCESSIVE MICROWAVE RADIATION ENERGY**
2. This appliance can be used by children 8 years of age or older and persons with restricted physical, sensory or intellectual capabilities or a lack of experience and knowledge, if they are supervised by a responsible person or if they have received instructions on how to use the appliance safely, and understand the associated hazards. Children may not play with the appliance. Children may only clean and maintain this appliance under supervision.
3. Ensure that the appliance and its power cable are out of reach of children under 8 years of age.
4. If the power cable is damaged, it must be replaced by the manufacturer, the manufacturer's customer service department or a similarly qualified technician to avoid hazards.
5. **WARNING:** Ensure that the appliance is switched off before replacing the bulb to avoid the risk of electric shock.
6. **WARNING:** Maintenance or repair work, for which the cover for protection against microwave energy must be removed, may only be carried out by qualified persons.
7. **WARNING:** Liquids and food products must never be heated in closed containers as there is a risk that the containers may explode.
8. Do not leave the appliance unattended when heating food in plastic or cardboard containers, as there is a risk of fire.
9. Only use accessories microwave-safe.
10. Switch off the appliance in case smoke is generated or pull out the power plug from the socket. Keep the door of the appliance closed to extinguish any flames that may occur.
11. Heating drinks in the microwave can cause delayed boiling. Be careful when removing the container.
12. If you are warming up baby bottles or baby jars, stir or shake them after heating and check the temperature to avoid burning your baby.
13. Eggs in shells and hard boiled eggs should never be heated in the appliance, as they may explode even after the heating process in the appliance is complete.
14. Information on cleaning door seals, cooking chambers and adjacent parts.
15. The appliance should be cleaned regularly and food residue should be removed.
16. Failure to maintain the appliance in a clean condition may result in wear of the appliance surfaces, which may reduce the service life of the appliance and lead to dangerous situations.

17. This appliance is designed for household use and similar applications, such as:
 - staff kitchens in shops, offices and other work environments;
 - by customers in hotels, motels and other similar residential environments;
 - farmhouses;
 - bed and breakfasts.
18. This microwave is designed to heat food and drinks. Drying food or clothing and heating heat pads, slippers, sponges, damp cloths or similar items can cause injury and fire.
19. Metal containers for food and beverages must not be heated in the appliance.
20. Do not use a steam cleaner to clean the appliance.
21. To prevent overheating, the appliance must not be installed behind a decorative door. (However, this does not apply to appliances with decorative doors).
22. This microwave is a built-in appliance.
23. The appliance must be operated with the cabinet door open.
24. Make sure that the turntable is not pushed out of the appliance when removing containers. (For fixed and built-in appliances used more than 900 mm above the floor that have a removable turntable. However this does not apply to appliances with a horizontal, bottom-hinged door).
25. The surface of the built-in cabinet in which the microwave is located can become very hot.
26. Do not use sharp, abrasive cleaning agents or sharp metal scrapers to clean the glass in the oven door, as these can scratch the surface, which can cause the glass to shatter.
27. **WARNING:** The appliance and its accessible parts become hot during use. Do not touch the heating elements. Children under 8 years of age must be monitored constantly or kept away from the appliance.
28. The appliance becomes hot during use and remains hot after use. Do not touch the heating elements inside the oven.
29. **WARNING:** Accessible parts of the appliance become hot during use and remain hot after use. Small children should be kept away from the appliance.
30. **WARNING:** When the combination mode is used, children should only use the appliance under the supervision of an adult due to the high temperatures involved.

READ THE FOLLOWING INFORMATION CAREFULLY AND STORE IT FOR FUTURE REFERENCE

TO AVOID A RISK OF INJURY, THE APPLIANCE MUST BE EARTHED.

RISK OF ELECTRIC SHOCK

DANGER

Touching some internal components may result in serious injury or death. Never dismantle this appliance.

WARNING

- Improper use of the earthing may result in electric shock.
- Do not insert the plug into a power outlet until the equipment is properly installed and earthed.
- This appliance must be earthed. In the event of an electrical short circuit, earthing reduces the risk of electric shock by providing a means of draining the electrical current.
- This appliance is equipped with an earthing plug. The plug must be plugged into a properly installed and earthed outlet.
- Consult a qualified electrician or service technician if you do not fully understand the earthing instructions, or if you are in doubt as to whether the equipment is properly earthed.

CLEANING

Before cleaning, disconnect the appliance from the power supply.

1. After use, clean the cooking chamber with a damp cloth.
2. Clean the accessories with soapy water.
3. When soiled, the door frame and seal as well as adjacent parts must be carefully cleaned with a damp cloth.
4. Do not use sharp, abrasive cleaning agents or sharp metal scrapers to clean the glass in the oven door, as these can scratch the surface, which can cause the glass to shatter.
5. Cleaning tip – To make it easier to clean the walls of the cooking chamber that may come into contact with food: Place half a lemon in a bowl, add 300 ml of water and heat it for 10 minutes at full power. Wipe the oven clean with a soft, dry cloth.

UTENSILS

CAUTION

RISK OF INJURY

Maintenance or repair work, for which the cover for protection against microwave energy must be removed, may only be carried out by qualified persons.

See the instructions under "Materials that you can use in the microwave or which you should avoid in the microwave". Certain non-metallic utensils are not suitable for use in the microwave. In case of doubt, you can test the relevant utensil as follows.

UTENSIL TEST

1. Fill a microwave-safe container with 1 cup of cold water (250 ml) and the relevant utensil.
2. Heat at maximum power for 1 minute.
3. Carefully touch the utensil. If the empty utensil is warm, do not use it for cooking in the microwave.
4. Do not exceed a cooking time of 1 minute.

MATERIALS THAT YOU CAN USE IN THE MICROWAVE

Utensils	Comments
Cooking container	The base of the cooking container must be at least 5 mm (3/16 inches) above the turntable. Incorrect use can damage the turntable.
Crockery	Only if it is microwave-safe. Follow the manufacturer's instructions. Do not use crockery with cracks or chips.
Glass containers	Always remove the lid. Only use to heat food until they just start to warm. Most glass containers are not heat-resistant and may break.
Glasses	Only use heat-resistant glasses for the oven. Make sure that no metal fittings are present. Do not use crockery with cracks or chips.
Cooking bag for the oven	Follow the manufacturer's instructions. Do not seal with metal ribbons. Create slits to allow the steam to escape.
Paper plates and cups	Only use for brief cooking/warming. The appliance must not be left unattended during the cooking process.
Paper towels	To cover meals while heating and to absorb grease. Only use under supervision for brief cooking.
Baking paper	Use as a cover to prevent spatter or for steaming.
Plastic	Only if it is microwave-safe. Follow the manufacturer's instructions. Should be labelled "microwave-safe". Some plastic containers become soft when the food in them gets hot. "Cooking bags" and tightly closed plastic bags should be slit open, perforated or ventilated as per the instructions on the packaging.
Cling film	Only if it is microwave-safe. To cover food during cooking in order to retain moisture. Make sure that the cling film does not come into contact with the food.
Thermometer	Only if microwave-safe (meat and sugar thermometer).
Wax paper	Use as a cover to prevent spatter and store moisture.

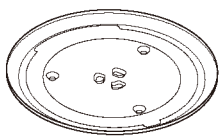
MATERIALS TO AVOID IN THE MICROWAVE

Utensils	Comments
Aluminium bowls	Can lead to arcing. Place food in a microwave-safe bowl.
Food carton with metal handle	Can lead to arcing. Place food in a microwave-safe bowl.
Utensils made of metal or with metal fittings	Metal shields the food from the microwave radiation energy. Metal fittings can lead to arcing.
Metal fasteners	Can lead to arcing and fire in the oven.
Paper bags	Can lead to fire in the oven.
Foam material	Foam material can melt or contaminate the liquid on the inside when exposed to high temperatures.
Wood	Wood dries out when used in a microwave and can crack or tear.

DESIGNATION OF APPLIANCE PARTS AND ACCESSORIES

(Where differences exist between the appliance and the illustrations in these instructions, the product is authoritative).

Take the appliance out of the box and remove all materials from the cooking chamber. Your appliance is equipped with the following accessories:



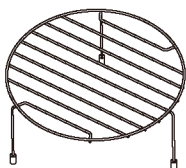
Glass tray



Turntable ring unit



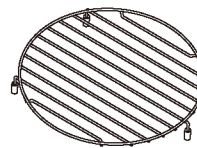
Operating manual



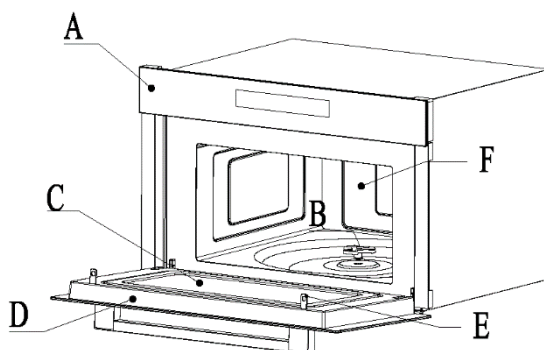
High grille (cannot be used with the microwave function).



Turntable support



Low grille (cannot be used with the microwave function).



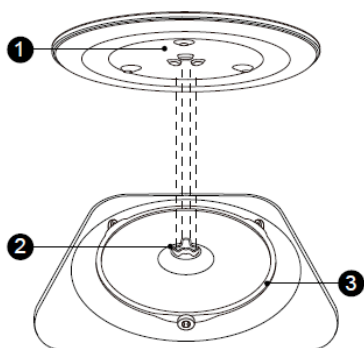
- A) Operating panel
- B) Turntable support
- C) Viewing window

- D) Door unit
- E) Safety interlock system
- F) Cooking chamber

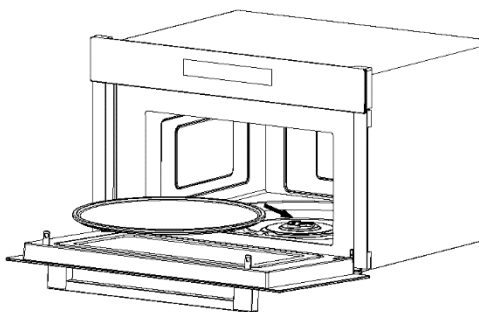
INSTALLING THE TURNTABLE

Clean the cooking chamber and insert the turntable. For new installations, make sure that all packaging and transport ties have been removed from the turntable support. Before you use the appliance for the first time to prepare food, you must correctly insert the turntable. You need to clean the cooking chamber and the accessories.

Insert the turntable as follows:



1. Place the turntable ring unit ③ in the recess in the cooking chamber.
2. Place the glass tray ① on the turntable ring unit ③. Attach the raised, curved lines in the centre of the base of the glass tray between the three spokes of the support. Make sure that the glass tray ① latches in the turntable support ② in the centre of the cooking chamber base. The rollers on the support should fit into the bottom edge of the turntable.



NOTES:

1. Never use the appliance without the turntable. Make sure that it has correctly latched into place. The turntable can rotate clockwise and counterclockwise.
2. Never place the glass tray upside down. The glass tray should never be restricted.
3. The glass tray as well as the turntable ring unit must always be used when cooking.
4. Some foods and food containers are always placed on the glass tray for cooking.
5. Never restrict the movement of the turntable.
6. If the glass tray or turntable ring unit is cracked or breaks, contact your nearest authorised Service Centre.

INSTALLATION AND CONNECTION

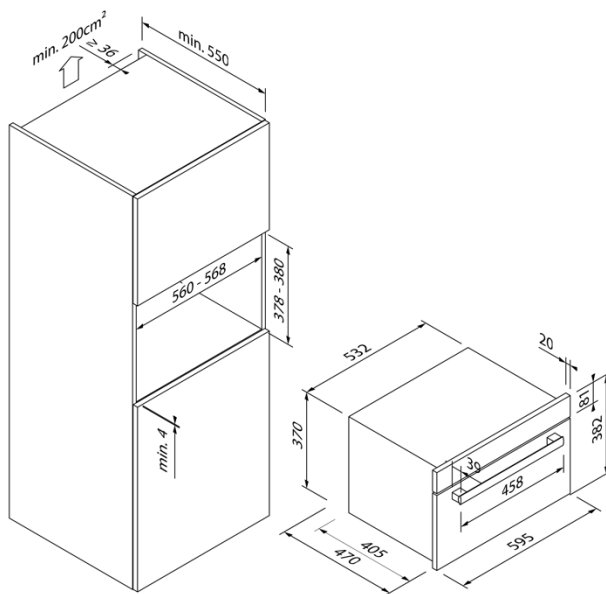
1. This appliance is only intended for domestic use.
2. This oven is only intended for use as a built-in oven. It is not intended for use on a counter or in a cabinet.
3. Please note the specific installation instructions.
4. The appliance can be installed in a tall cabinet 60 cm wide.
5. This appliance is equipped with a plug and may only be connected to a properly installed earthed socket.
6. The power supply must match the voltage indicated on the type plate.
7. Only an authorised electrician is permitted to install the power socket and replace the connection cable. If the plug is no longer accessible after installation, a pole separator with a contact gap of at least 3 mm must be provided at the installation site.
8. Adapters, socket strips and extension cables must not be used. Overloading can lead to risk of fire.



ACCESSIBLE PARTS MAY BECOME HOT DURING OPERATION AND REMAIN HOT AFTERWARDS.

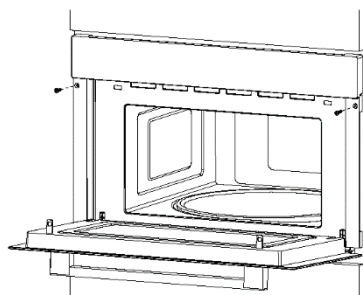
BUILT-IN OVEN: INSTALLATION

- The above dimensions are given in mm.
- The cabinets in which the appliance is installed must be heat-resistant up to 95 °C.
- The minimum installation height is 850 mm.



Installation

1. Do not carry or hold the appliance by the door handle. The door handle cannot support the weight of the appliance and may break off.
2. Carefully push the appliance into the opening and make sure that it is centred.
3. Open the door and fasten the appliance with the screws provided.



1. Push the appliance all the way in and place it in the middle of the opening.
2. Do not kink the connecting cable.
3. Fasten the screws.

IMPORTANT INFORMATION WITH PLUG

Electrical connection

- This appliance is equipped with a plug and may only be connected to a properly installed earthed socket.
- Only a qualified electrician who observes the relevant regulations may install the power plug or replace the connection cable. If the plug is no longer accessible after installation, an all-pole disconnecter with a contact gap of at least 3 mm must be provided on the installation side.
- Contact protection must be ensured by the installation.
- Fuse protection: see the operating instructions for the technical data.

IMPORTANT INFORMATION WITH PLUG

- The appliance is designed for permanent installation with a three-pole mains cable and may only be connected by an authorised specialist in accordance with the wiring diagram.
- Only a qualified electrician who observes the relevant regulations may replace the connection cable.
- Do not use multiple plugs, socket strips or extensions. There is a risk of fire in the event of overload.
- If the plug is no longer accessible after installation, an all-pole disconnecter with a contact gap of at least 3 mm must be provided.

Connect the wires of the power cable as per the following colour coding:

Green and yellow	Earthing < (E)
Blue	Neutral conductor (N)
Brown	Live conductor (L)

Great Britain:

Do not connect the appliance to a 13 A plug and do not protect it with a 13 A fuse. The appliance must be protected with a 16 A fuse or higher. The appliance must be disconnected from the power supply during all installation work. Protection against accidental contact must be in place when installing the appliance.

OPERATING PANEL



Microwave

F

Function (grill/combo/circulation/defrost)



Clock/kitchen timer

- / +

Parameter setting



Parameter setting



Automatic menu



35

Cancel/pause/child lock



130S

Start/+30 sec.

OPERATION

1. SETTING THE TIME

- 1) Tap twice on "Clock/kitchen timer", "00:00" is displayed and the hour digits flash.
- 2) Tap "—" , "+" or slide the "————" to set the hours between 0 and 23.
- 3) Tap "Clock/kitchen timer" to confirm, the minute digits flash.
- 4) Tap "—" , "+" or slide the "————" to set the minutes between 0 and 59.
- 5) Tap "Clock/kitchen time" to confirm the settings.

NOTE:

1. The clock has a 24-hour display.
2. To reset the clock, repeat the steps mentioned above.

2. KITCHEN TIMER

- 1) Tap once on "Clock/kitchen timer", "00:00" is displayed.
- 2) Tap "—" , "+" or slide the "————" to set the timer between 01:00 min. and 24:00 h.
- 3) Tap "Clock/kitchen time" to confirm the settings.

NOTE: No other program can be used while the kitchen timer is running.

3. MICROWAVE

- 1) In standby mode, press "Microwave" once and then "900 W", "01:00" is displayed.
- 2) Tap "—" , "+" or slide the "————" to set the cooking time.
- 3) Tap repeatedly on "Microwave" or tap "—" , "+" or slide the "————" to select the power; 900 W, 700 W, 500 W, 300 W, 100 W are displayed.
- 4) Tap "Clock/kitchen timer" to set the cooking time.
- 5) Tap "Start/+30 sec." to start the cooking process.

NOTES:

1. At 900 W, the maximum cooking time is 30 minutes.
2. At 700 W, 500 W, 300 W and 100 W, the maximum cooking time is 90 minutes.

4. GRILL AND COMBINATION FUNCTION

- 1) Tap once on “Function”, “G-1” (grill) is displayed. Or tap “Function” three to six times to display C-1, C-2, C-3, C-4.
- 2) Tap “—”, “+” or slide the “————” to set the cooking time between 00:05 min. and 01:30 h.
- 3) Tap “Start/30 sec.” to start the cooking process.

NOTES:

1. A beep sounds as a reminder to turn the food during cooking. If no action is taken, the oven continues its operation.
2. The cooking time can be changed during the cooking process. Tap “—”, “+” or slide the “————” to adjust the cooking time. The oven runs for the selected time.

NOTE: Instructions for the combination function

Instruction	Display	Microwave	Grill	Circulation
1	C01	●	●	
2	C02	●		●
3	C03		●	●
4	C04	●	●	●

5. CIRCULATION WITH PREHEAT

- 1) Tapping twice on “Function” takes you to circulation, “160 °C” is displayed.
- 2) Tap “—”, “+” or slide the “————” to set the temperature. 10 temperature levels “130 °C – 220 °C” are available.
- 3) Tap “Start/+30 sec.” to start the preheating process. A beep sounds when the preheat temperature is reached and the preheat symbol appears.
- 4) Open the door, place the food in the oven, then tap “—”, “+” or slide the “————” to set the cooking time.
- 5) Tap “Start/+30 sec.” to start the cooking process.

6. CIRCULATION WITHOUT PREHEAT

- 1) Tapping twice on "Function" takes you to circulation, "160 °C" is displayed.
- 2) Tap "—", "+" or slide the "—————" to set the temperature. 10 temperature levels "130 °C – 220 °C" are available.
- 3) Tap "Clock/kitchen timer", "00:00" is displayed.
- 4) Tap "—", "+" or slide the "—————" to set the cooking time between 00:0,5 min. and 01:30 h.
- 5) Tap "Start/+30 sec." to start the cooking process.

7. DEFROST BY WEIGHT

- 1) Tap "Function" seven times, "dF1", "0.10 kg" is displayed.
- 2) Tap "—", "+" or slide the "—————" to set the weight of the food. This should be between 0.10 kg and 2.00 kg.
- 3) Tap "Start/+30 sec." to start the defrosting process.

NOTE: A beep sounds as a reminder to turn the food. If no action is taken, the oven continues its operation.

8. DEFROST BY TIME

- 1) Tap "Function" eight times, "dF2", "1:00" is displayed.
- 2) Tap "—", "+" or slide the "—————" to set the cooking time. This should be between 00:05 min. and 01:30 h.
- 3) Tap "Start/+30 sec." to start the defrosting process.

NOTE:

1. A beep sounds as a reminder to turn the food. If no action is taken, the oven continues its operation.
2. The defrost power is set at 300 W and cannot be changed.

9. QUICK COOK

- 1) In standby mode, tap “Start/+30 sec.” to cook food for 30 seconds at 900 W.
- 2) Each additional tap on the same button extends the time by 30 seconds up to a maximum of 30 minutes.

NOTES:

1. The quick cook power is set at 900 W and cannot be changed.
2. In the microwave cooking setting, tap “Start/+30 sec.” to extend the cooking time by 30 seconds. When grilling, combination cooking, circulation cooking or defrosting, the cooking time can be increased as described above. (Except when defrosting by weight and in the automatic menu).

10. CHILD LOCK

You can use this function to prevent children from accidentally turning on the oven.

Activating the child lock:

- 1) In standby mode, tap “Cancel/pause/child lock” and hold down the button for three seconds. A beep sounds and the lock symbol is displayed.
- 2) Deactivating the child lock:
- 3) In the locked state, tap “Cancel/pause/child lock” and hold down the button for three seconds. A beep sounds and the lock symbol disappears.

11. AUTOMATIC MENU

- 1) In standby mode, tap “Auto menu”, “P01” is shown on the display. Tap repeatedly on “Auto menu” to select the menu you need. 11 auto menus are available.
- 2) Tap “—”, “+” or slide the “————” to set the weight of the food.
- 3) Tap “Start/+30 sec.” to start the cooking process.

Menu	Weight (g)	Display	Power button
P01 POTATOES	230 g	1	900 W
	460 g	2	
	690 g	3	
P02 MEAT	150 g	0.15 kg	900 W
	300 g	0.30 kg	
	450 g	0.45 kg	
	600 g	0.60 kg	
P03 FISH	150 g	0.15 kg	700 W
	250 g	0.25 kg	
	350 g	0.35 kg	
	450 g	0.45 kg	
	650 g	0.65 kg	
P04 VEGETABLES	150 g	0.15 kg	900 W
	350 g	0.35 kg	
	500 g	0.50 kg	
P05 BEVERAGES	1 cup (240 g)	1	900 W
	2 cups	2	
	3 cups	3	
P06 PASTA	50 g (with 450 g cold water)	0.05 kg	700 W
	100 g (with 800 g cold water)	0.10 kg	
	150 g (with 1,200 g cold water)	0.15 kg	
P07 POPCORN	100 g	0.10 kg	900 W
P08 PIZZA	200 g	0.20 kg	Circulation 210°C
	300 g	0.30 kg	
	400 g	0.40 kg	
P09 CAKE	475 g	0.47 kg	Preheat 180 °C
P10 CHICKEN	1,100 g	1.10 kg	Circulation with preheat 220 °C Circulation 220 °C
P11 Biscuits with chocolate chips	210 g	0.21 kg	Preheat 180 °C

NOTE: A beep sounds as a reminder to turn the food during the P10 menu.

TROUBLESHOOTING

NORMAL	
The microwave interferes with the TV reception.	Interference with the radio and TV reception is possible when operating a microwave. This is similar to the interference caused by small electrical appliances such as mixers, vacuum cleaners and electric fans. This is normal.
Weak oven light	When cooking in the microwave at low power, the oven light can become weaker. This is normal.
Steam collects at the door, hot air escapes from the ventilation slots	Steam can rise from food during cooking. It usually escapes from the ventilation slots. It occasionally also collects at a cool place, like the oven door. This is normal.
The oven was accidentally started without food.	Operating the appliance without food is prohibited. This is very dangerous.

PROBLEM	POSSIBLE CAUSE	REMEDY
Oven cannot be started.	(1) The power cable is not inserted correctly.	Pull out the plug. Plug it in again after 10 seconds.
	(2) The fuse is blown or the circuit breaker tripped.	Replace the fuse or reset the circuit breaker (have it repaired by the specialists at our company).
	(3) Problem with the power socket.	Test the outlet with other electrical devices.
The oven is not heating.	(4) The door is not closed correctly.	Close the door firmly.



The symbol of the crossed-out wheeled bin on the product or its packaging means that the appliance is not suitable for disposal in household waste and that it requires separate disposal. You can deposit the old appliance at a suitable municipal collection point for waste electrical and electronic equipment free of charge, e.g. a recycling centre. The addresses can be provided by your city or local council.

Alternatively, you can return small waste electrical appliances with an edge length of up to 25 cm to retailers with a sales area for electrical and electronic appliances of at least 400 m² or food retailers with a total sales area of at least 800 m², which offer electrical and electronic appliances at least multiple times a year, free of charge. Larger old appliances can be returned to the retailer from which you purchase a new appliance of the same type, which predominantly performs the same function as the new appliance, free of charge. For the requirements for returning an old appliance in the event of the delivery of a new appliance, please contact your retailer.

Where possible, please remove all (rechargeable) batteries as well as all lamps that can be removed non-destructively, before disposing of the product.

Please note that you are independently responsible for deleting personal data on the appliance to be discarded.

TABLE DES MATIÈRES

3 MESURES DE PRÉCAUTION

- 3 Complément
 - 3 Spécifications
-

4 CONSIGNES DE SÉCURITÉ IMPORTANTES

- 5 Risque de choc électrique
 - 7 Nettoyage
-

8 USTENSILES

- 8 Risque de blessure
 - 8 Test des ustensiles
 - 9 Matériaux qui peuvent être utilisés dans le micro-ondes
 - 10 Matériaux à éviter au micro-ondes
 - 11 Désignation des pièces de l'appareil et des accessoires
 - 12 Montage du plateau tournant
-

13 MONTAGE ET RACCORDEMENT

- 14 Four encastré : Montage
 - 15 Informations importantes avec la prise
 - 15 Informations importantes sans la prise
-

16 PANNEAU DE COMMANDE

17 FONCTIONNEMENT

- 17 Régler l'heure
 - 17 Minuterie de cuisine
 - 17 Micro-ondes
 - 18 Grill et combiné
 - 18 Chaleur tournante avec préchauffage
 - 19 Chaleur tournante sans préchauffage
 - 19 Décongélation en fonction du poids
 - 19 Décongélation en fonction du temps
 - 20 Cuisson rapide
 - 20 Sécurité enfant
 - 20 Menu automatique
-

22 DÉPANNAGE

Veillez lire attentivement ce manuel avant d'utiliser votre micro-ondes et conservez-le soigneusement.

Si vous respectez les instructions du manuel, votre appareil vous servira pendant de nombreuses années.

CONSERVEZ SOIGNEUSEMENT CE MANUEL.

MESURES DE PRÉCAUTION POUR ÉVITER UNE EXPOSITION À UN RAYONNEMENT DE MICRO-ONDES EXCESSIF

- a) N'utilisez jamais cet appareil avec la porte ouverte sous peine de vous exposer au rayonnement nocif des micro-ondes. Ne manipulez jamais ou ne désactivez jamais le verrouillage de sécurité.
- b) Ne placez aucun objet entre la face avant de l'appareil et la porte. Assurez-vous que les surfaces du joint ne présentent aucune salissure ou résidu de nettoyage.
- c) **AVERTISSEMENT** : Si les joints de la porte ou la porte sont endommagés, ne réutilisez , pas l'appareil tant qu'ils n'ont pas été réparés par une personne qualifiée.

COMPLÉMENT

Si l'appareil n'est pas correctement nettoyé, sa surface peut subir des dommages. Cela peut avoir un impact négatif sur la durée de vie de l'appareil et provoquer des situations dangereuses.

SPÉCIFICATIONS

Modèle	5M60M8690
Tension nominale	230 V, ~ 50 Hz
Puissance d'entrée micro-ondes	1 450 W
Puissance de sortie micro-ondes	900 W
Grill	1 100 W
Air brassé	2 300 W

CONSIGNES DE SÉCURITÉ IMPORTANTES

AVERTISSEMENT !

Suivez toujours les mesures de précaution élémentaires suivantes pour réduire le risque d'incendies, de chocs électriques et de blessures de personnes ou l'exposition à une énergie rayonnante excessive des micro-ondes lors de l'utilisation de votre appareil :

1. Veuillez lire et suivre les consignes suivantes : **MESURES DE PRÉCAUTION POUR PRÉVENIR L'EXPOSITION À UNE ÉNERGIE RAYONNANTE EXCESSIVE DES MICRO-ONDES**
2. Cet appareil peut être utilisé par des enfants à partir de 8 ans et par des personnes aux capacités physiques, sensorielles ou mentales limitées, par des personnes manquant d'expérience et de connaissance à condition qu'ils soient surveillés ou qu'ils aient reçu les informations nécessaires pour utiliser l'appareil en toute sécurité et pour éviter les risques liés à l'utilisation de l'appareil. Les enfants ne sont pas autorisés à jouer avec l'appareil. Les enfants peuvent uniquement nettoyer et effectuer l'entretien de l'appareil sous surveillance.
3. Les enfants de moins de 8 ans doivent être tenus à distance de l'appareil et de son cordon d'alimentation.
4. Si le câble d'alimentation est endommagé, il doit être remplacé par le fabricant ou son service-client ou une personne qualifiée afin d'éviter tout risque.
5. **AVERTISSEMENT** : Assurez-vous que l'appareil est éteint avant de remplacer l'ampoule afin de prévenir tout risque de choc électrique.
6. **AVERTISSEMENT** : les opérations d'entretien ou de réparation nécessitant le retrait du capot protégeant de l'énergie des micro-ondes peuvent être effectuées uniquement par des professionnels.
7. **AVERTISSEMENT** : ne chauffez jamais les liquides et aliments dans des récipients fermés, car les récipients risquent d'exploser.
8. Ne laissez jamais l'appareil sans surveillance lorsque vous chauffez des aliments dans des récipients en plastique ou en carton en raison du risque d'incendie.
9. Utilisez uniquement des accessoires adaptés à un usage dans un micro-ondes.
10. En cas de formation de fumée, éteignez l'appareil ou débranchez la fiche de la prise de courant. Maintenez la porte de l'appareil fermée pour étouffer des flammes éventuelles.
11. Le réchauffement de boissons dans le micro-ondes peut entraîner une ébullition retardée. Soyez prudent lorsque vous retirez le récipient.
12. Si vous réchauffez des biberons ou des petits pots pour bébé, remuez leur contenu ou secouez-les et vérifiez la température pour éviter toute brûlure de votre bébé.
13. Ne réchauffez jamais des œufs durs ou des œufs avec leur coquille dans l'appareil, car ils peuvent exploser même après le réchauffement dans l'appareil.
14. Informations concernant le nettoyage des joints de porte, du compartiment de cuisson et des pièces adjacentes.

15. Il est conseillé de nettoyer régulièrement l'appareil et de retirer les résidus d'aliments.
16. Si vous n'assurez pas la propreté de l'appareil, les surfaces de l'appareil peuvent s'user, ce qui réduit la durée de vie de l'appareil et peut provoquer des situations dangereuses.
17. Cet appareil est conçu pour une utilisation domestique ou semblable comme par exemple :
 - Cuisine d'employés dans les magasins, les bureaux et autres environnements de travail ;
 - Par les clients dans les hôtels, motels et autres lieux de résidence similaires ;
 - Fermes ;
 - Bed & Breakfasts.
18. Ce micro-ondes est conçu pour réchauffer des aliments et des boissons. Sécher des aliments ou des vêtements ainsi que réchauffer des coussins chauffants, des chaussons, des éponges, des chiffons humides ou des objets semblables peut provoquer des blessures et des incendies.
19. Ne réchauffez pas dans l'appareil les récipients métalliques des aliments et des boissons.
20. Ne nettoyez jamais l'appareil avec un nettoyeur à vapeur.
21. N'installez jamais l'appareil derrière une porte décorative pour éviter toute surchauffe. (Cette consigne ne s'applique pas aux appareils avec une porte décorative).
22. Ce micro-ondes est encastrable.
23. Pendant le fonctionnement de l'appareil, la porte de l'armoire doit être ouverte.
24. Il faut veiller à ce que le plateau tournant ne soit pas déplacé hors de l'appareil lors du retrait des contenants. (Pour les appareils fixes et les appareils encastrés utilisés à plus de 900 mm au-dessus du sol et qui ont un plateau tournant amovible. Cette consigne ne s'applique cependant pas aux appareils avec une porte horizontale à charnière vers le bas).
25. La surface du meuble dans lequel le micro-ondes est encastré peut devenir très chaude.
26. N'utilisez aucun produit à récurer agressif ou de grattoir métallique tranchant pour nettoyer la vitre de la porte du four, car ils risqueraient de rayer la surface en verre, qui pourrait ensuite voler en éclat.
27. **AVERTISSEMENT** : L'appareil et ses pièces accessibles deviennent très chauds pendant l'utilisation. Il est interdit de toucher les éléments chauffants. Les enfants de moins de 8 ans doivent être constamment surveillés ou tenus à distance de l'appareil.
28. L'appareil est chaud pendant le fonctionnement et par la suite. Ne touchez jamais les résistances à l'intérieur du four.
29. **AVERTISSEMENT** : Les éléments accessibles de l'appareil deviennent très chauds pendant le fonctionnement et par la suite. Les jeunes enfants doivent être tenus à l'écart de l'appareil.
30. **AVERTISSEMENT** : en cas d'usage du mode combiné, les enfants doivent utiliser l'appareil uniquement sous la surveillance d'un adulte en raison des températures élevées qui sont générées.

LISEZ ATTENTIVEMENT LES INFORMATIONS SUIVANTES ET CONSERVEZ-LES POUR POUVOIR LES CONSULTER ULTÉRIEUREMENT

L'APPAREIL DOIT ÊTRE MIS À LA TERRE AFIN DE RÉDUIRE LE RISQUE DE BLESSURE

RISQUE DE CHOC ÉLECTRIQUE

DANGER

Tout contact avec certains composants internes peut entraîner des blessures graves voire mortelles. Ne démontez jamais cet appareil.

AVERTISSEMENT

- Toute utilisation non conforme de la mise à la terre peut provoquer un choc électrique.
- Avant de brancher la fiche dans une prise de courant, vérifiez que l'appareil est correctement monté et mis à la terre.
- Cet appareil doit être mis à la terre. En cas de court-circuit électrique, la mise à la terre réduit le risque de choc électrique en permettant l'évacuation du courant électrique.
- Cet appareil est équipé d'une fiche de mise à la terre. La fiche doit être branchée à une prise de courant correctement installée et mise à la terre.
- Adressez-vous à un électricien professionnel ou à un employé du SAV si vous ne comprenez pas complètement les consignes de mise à la terre ou si vous avez des doutes quant à la mise à la terre de l'appareil.

NETTOYAGE

Avant le nettoyage, débranchez l'appareil.

1. Après utilisation, nettoyez le compartiment de cuisson avec un chiffon humide.
2. Nettoyez les accessoires avec de l'eau savonneuse.
3. En cas de salissures, le cadre de la porte et le joint ainsi que les pièces voisines doivent être minutieusement nettoyés avec un chiffon humide.
4. N'utilisez aucun produit à récurer agressif ou de grattoir métallique tranchant pour nettoyer la vitre de la porte du four, car ils risqueraient de rayer la surface en verre, qui pourrait ensuite voler en éclat.
5. Conseil de nettoyage - Pour nettoyer facilement les parois du compartiment de cuisson pouvant entrer en contact avec les aliments : Pressez un demi-citron dans un bol, ajoutez 300 ml d'eau et chauffez le mélange pendant 10 minutes à 100 % de la puissance du micro-ondes. Essuyez le four avec un chiffon doux propre.

USTENSILES

ATTENTION

RISQUE DE BLESSURES

les opérations d'entretien ou de réparation nécessitant le retrait du capot protégeant de l'énergie des micro-ondes peuvent être effectuées uniquement par des professionnels.

Voir les instructions sous « Matériaux qui peuvent être utilisés dans le micro-ondes » ou « Matériaux à éviter au micro-ondes ». Certains ustensiles non métalliques ne sont pas adaptés au micro-ondes. En cas de doute, vous pouvez tester l'ustensile concerné comme suit.

TEST DES USTENSILES

1. Remplissez un récipient adapté au micro-ondes avec 1 tasse d'eau froide (250 ml) et l'ustensile concerné.
2. Chauffez l'ensemble à la puissance maximale pendant 1 minute.
3. Touchez l'ustensile avec précaution. Si l'ustensile vide est chaud, ne l'utilisez pas pour la cuisson au micro-ondes.
4. Ne dépassez pas un temps de cuisson de 1 minute.

MATÉRIAUX QUI PEUVENT ÊTRE UTILISÉS DANS LE MICRO-ONDES

Ustensiles	Remarques
Récipient de cuisson	Le fond du récipient doit être à au moins 5 mm (3/16 pouces) au-dessus du plateau tournant. En cas d'usage non conforme, le plateau tournant peut être endommagé.
Vaisselle	Uniquement si adaptée au micro-ondes. Suivez les instructions du fabricant. N'utilisez pas de vaisselle avec des fissures ou des éclats.
Récipients en verre	Retirez toujours le couvercle. À utiliser uniquement pour chauffer les aliments jusqu'à ce qu'ils soient juste chauds. La majorité des récipients en verre ne sont pas résistants à la chaleur et peuvent se briser.
Verres	Uniquement des verres résistants à la chaleur adaptés au four. Veillez à ce qu'il n'y ait pas de bordure métallique. N'utilisez pas de vaisselle avec des fissures ou des éclats.
Sachets de cuisson pour le four	Suivez les instructions du fabricant. Ne fermez pas avec des rubans métalliques. Faites des fentes pour que la vapeur puisse s'échapper.
Assiettes et gobelets en carton	À utiliser uniquement pour une cuisson/un réchauffement de courte durée. L'appareil ne doit pas être laissé sans surveillance pendant le processus de cuisson.
Serviettes en papier	Pour couvrir les aliments pendant la chauffe et absorber la graisse. À utiliser uniquement sous surveillance pour une cuisson brève.
Papier de cuisson	Utilisez-le comme recouvrement pour éviter les éclaboussures ou comme enveloppe pour la cuisson à la vapeur.
Plastique	Uniquement si adaptée au micro-ondes. Suivez les instructions du fabricant. Doit être marqué avec la mention « Adapté au micro-ondes ». Certains récipients en plastique peuvent devenir mous lorsque les aliments à l'intérieur chauffent. Le « sachet de cuisson » et les sachets en plastique bien fermés doivent être fendus, percés ou ventilés conformément aux instructions sur l'emballage.
Film fraîcheur	Uniquement si adaptée au micro-ondes. À utiliser pour couvrir les aliments per cuisson afin de conserver l'humidité. Veillez à ce que le film fraîcheur n'entre pas en contact avec les aliments.
Thermomètre	Uniquement si adapté au micro-ondes (thermomètre à viande et à sucre)
Papier sulfurisé	Utilisez-le comme recouvrement pour éviter les éclaboussures et pour conserver l'humidité.

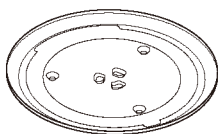
MATÉRIAUX À ÉVITER AU MICRO-ONDES

Ustensiles	Remarques
Récipient en aluminium	Peut provoquer des arcs électriques. Verser les aliments dans un récipient adapté au micro-ondes.
Carton alimentaire avec poignée en métal	Peut provoquer des arcs électriques. Verser les aliments dans un récipient adapté au micro-ondes.
Ustensiles en métal ou avec bordures en métal	Le métal protège les aliments de l'énergie des micro-ondes. Les bordures en métal peuvent provoquer des arcs électriques.
Fermetures rotatives en métal	Peuvent provoquer des arcs électriques et un incendie dans le four.
Sacs en papier	Peuvent provoquer un incendie dans le four.
Mousse	La mousse peut fondre ou contaminer le liquide à l'intérieur, si elle est exposée à des températures élevées.
Bois	Le bois sèche en cas d'utilisation au micro-ondes et peut éclater ou se fissurer.

DÉSIGNATION DES PIÈCES DE L'APPAREIL ET DES ACCESSOIRES

(En cas de différences entre l'appareil et les illustrations dans ce manuel, le produit est déterminant).

Sortez l'appareil du carton et retirez tous les matériaux d'emballage présents dans le compartiment de cuisson. Votre appareil est équipé des accessoires suivants :



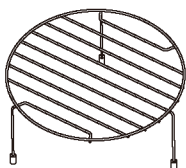
Tablette en verre



Unité plateau tournant-anneau



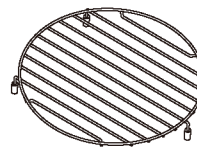
Mode d'emploi



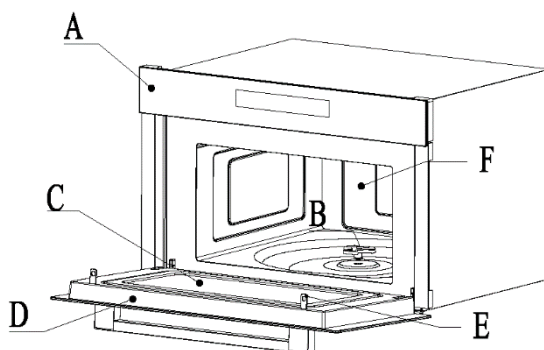
Grille haute (ne peut pas être utilisée pour la fonction micro-ondes).



Entraînement du plateau tournant



Grille basse (ne peut pas être utilisée pour la fonction micro-ondes).



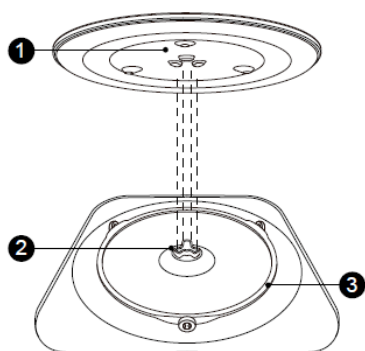
- A) Panneau de commande
- B) Entraînement du plateau tournant
- C) Fenêtre d'observation

- D) Unité de la porte
- E) Système de verrouillage de sécurité
- F) Compartiment de cuisson

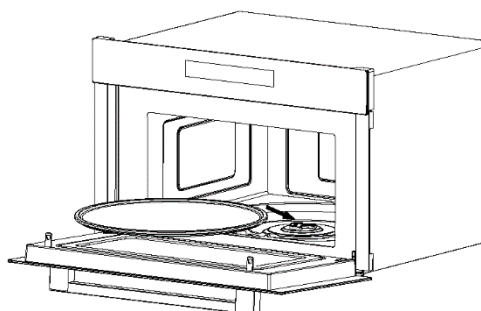
MONTAGE DU PLATEAU TOURNANT

Nettoyer le compartiment de cuisson et installer le plateau tournant. En cas de nouveau montage, veillez à ce que tous les rubans d'emballage et de transport aient été retirés de l'entraînement du plateau tournant. Avant d'utiliser l'appareil pour la première fois pour préparer des aliments, vous devez installer le plateau tournant correctement. Vous devez nettoyer le compartiment de cuisson et les accessoires.

Voici comment installer le plateau tournant :



1. Installez l'unité plateau tournant-anneau ③ dans l'évidement dans le compartiment de cuisson.
2. Placez la tablette en verre ① sur l'unité plateau tournant-anneau ③. Alignez les lignes incurvées surélevées au centre du fond de la tablette en verre entre les trois rayons de l'entraîneur. Veillez à ce que la tablette en verre ① s'enclenche dans l'entraînement du plateau tournant ② au centre du fond du compartiment de cuisson. Les rouleaux sur l'entraînement doivent passer dans le bord inférieur du plateau tournant.



REMARQUES :

1. N'utilisez jamais l'appareil sans plateau tournant. Assurez-vous qu'il est enclenché correctement. Le plateau tournant peut tourner dans le sens des aiguilles d'une montre ou dans le sens inverse.
2. Ne placez jamais la tablette en verre à l'envers. La tablette en verre ne doit jamais être coincée.
3. La tablette en verre et l'unité plateau tournant-anneau doivent toujours être utilisés pendant la cuisson.
4. Certains aliments et récipients sont toujours placés sur la tablette en verre pour la cuisson.
5. Ne bloquez jamais le mouvement du plateau tournant.
6. Si la tablette en verre ou l'unité plateau tournant-anneau présente des fissures ou se brise, veuillez contacter le centre de service agréé le plus proche.

MONTAGE ET RACCORDEMENT

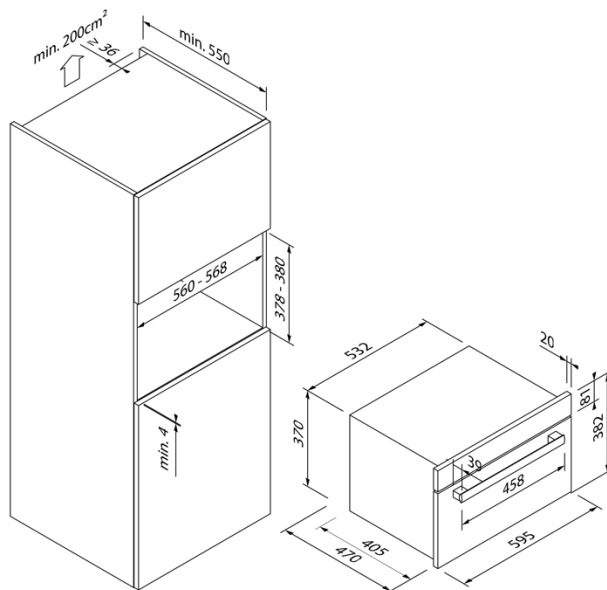
1. Cet appareil convient uniquement à un usage domestique.
2. Ce four convient uniquement pour un montage encastré. Il n'est pas conçu pour une utilisation sur un comptoir ou dans une armoire.
3. Veuillez tenir compte des consignes de montage spéciales.
4. L'appareil peut être encastré dans une armoire haute de 60 cm de largeur.
5. L'appareil est équipé d'une fiche et doit être uniquement branché à une prise de courant avec mise à la terre correctement installée.
6. La tension secteur doit correspondre à la tension indiquée sur la plaque signalétique.
7. Le montage de la prise et le remplacement du câble de raccordement doivent uniquement être effectués par un électricien spécialisé. Si la fiche n'est plus accessible après l'installation, un dispositif de séparation des pôles doit être disponible sur le lieu de l'installation avec un écart de 3 mm min. entre les contacts.
8. N'utilisez jamais d'adaptateur, de rallonge multiprise et de câble de rallonge. Une surcharge peut entraîner un risque d'incendie.



LES PIÈCES ACCESSIBLES PEUVENT DEVENIR CHAUDES PENDANT LE FONCTIONNEMENT.

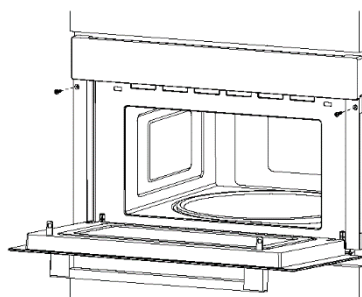
FOUR ENCASTRÉ : MONTAGE

- Les dimensions ci-dessus sont indiquées en mm.
- Les meubles dans lesquels l'appareil est encastré doivent être résistants à la chaleur jusqu'à 95 °C.
- La hauteur de montage minimum est de 850 mm.



Encastrement

1. Ne transportez pas ou ne portez pas l'appareil par la poignée de la porte. La poignée ne peut pas supporter le poids de l'appareil et risque de se casser.
2. Insérez avec précaution l'appareil dans l'ouverture et vérifiez qu'il est centré.
3. Ouvrez la porte et fixez l'appareil avec les vis fournies.



1. Insérez complètement l'appareil en veillant à le centrer dans l'ouverture.
2. Ne pliez pas le câble de branchement.
3. Fixez les vis.

INFORMATIONS IMPORTANTES AVEC LA PRISE

Connexion électrique

- L'appareil est équipé d'une fiche et doit être uniquement branché à une prise de courant avec mise à la terre correctement installée.
- Seul un électricien professionnel est autorisé à installer la prise de courant ou à remplacer le câble de raccordement conformément aux prescriptions. Si la prise n'est plus accessible après l'installation, un interrupteur coupe-circuit omnipolaire doit être disponible côté installation avec une distance de contact d'au moins 3 mm.
- La sécurité contre les contacts doit être garantie par l'installation.
- Sécurité : voir consignes d'utilisation pour les caractéristiques techniques.

INFORMATIONS IMPORTANTES SANS LA PRISE

- L'appareil est conçu pour une installation fixe avec un câble d'alimentation à 3 pôles. Seul un professionnel agréé est autorisé à brancher l'appareil conformément au schéma de branchement.
- Seul un électricien professionnel est autorisé à remplacer le câble de raccordement conformément aux prescriptions.
- N'utilisez aucune prise multiple, aucune rallonge multiprise ou rallonge. Toute surcharge présente un risque d'incendie.
- Si la prise n'est plus accessible après l'installation, un interrupteur coupe-circuit omnipolaire doit être disponible avec une distance de contact d'au moins 3 mm.

Raccordez les fils du câble secteur conformément au code couleur suivant :

Vert et jaune	Mise à la terre < (E)
Bleu	Conducteur neutre (N)
Brun	Conducteur électrique (L)

Grande-Bretagne :

Ne branchez pas l'appareil sur une prise 13 A et ne le protégez pas avec un fusible de 13 A. L'appareil doit être sécurisé avec un fusible de 16 A ou plus. L'appareil doit être débranché de l'alimentation électrique pendant tous les travaux d'installation. Lors de l'installation de l'appareil, une protection contre les contacts accidentels doit être prévue.

PANNEAU DE COMMANDE



Micro-ondes



F Fonction (Grill/Combiné/Chaleur tournante/Décongélation)



Heure/Minuterie de cuisine



- / + Configuration des paramètres



Configuration des paramètres



Menu automatique



Annulation/Pause/Sécurité enfant



Démarrer/+ 30 sec.

FONCTIONNEMENT

1. RÉGLER L'HEURE

- 1) Appuyez à deux reprises sur « Heure/Minuterie de cuisine », « 00:00 » s'affiche alors et les chiffres des heures clignotent.
- 2) Appuyez sur « — », « + » ou déplacez le « ————— », pour régler l'heure entre 0 et 23.
- 3) Appuyez sur « Heure/Minuterie de cuisine » pour confirmer, les chiffres des minutes clignotent alors.
- 4) Appuyez sur « — », « + » ou déplacez le « ————— », pour régler les minutes entre 0 et 59.
- 5) Appuyez sur « Heure/Minuterie de cuisine » pour confirmer le réglage.

REMARQUE :

1. Le format de l'heure est de 24 heures.
2. Afin de réinitialiser l'heure, répétez les étapes ci-dessus.

2. MINUTERIE DE CUISINE

- 1) Appuyez à une reprise sur « Heure/Minuterie de cuisine », « 00:00 » s'affiche alors.
- 2) Appuyez sur « — », « + » ou déplacez le « ————— », pour régler la minuterie entre 01:00 minute et 24:00 heures.
- 3) Appuyez sur « Heure/Minuterie de cuisine » pour confirmer le réglage.

REMARQUE : Pendant que la minuterie est active, aucun autre programme n'est possible.

3. MICRO-ONDES

- 1) En mode Veille, appuyez à une reprise sur « Micro-ondes » puis sur « 900 W », « 01:00 » s'affiche.
- 2) Appuyez sur « — », « + » ou déplacez le « ————— », pour régler le temps de cuisson.
- 3) Appuyez à répétition sur « Micro-ondes » ou appuyez sur « — », « + » ou déplacez le « ————— », pour sélectionner la puissance, 900 W, 700 W, 500 W, 300 W, 100 W s'affichent.
- 4) Appuyez sur « Heure/Minuterie de cuisine » pour régler le temps de cuisson.
- 5) Appuyez sur « Démarrer/+ 30 sec. » pour démarrer la cuisson.

REMARQUES :

1. À 900 W, le temps de cuisson maximal est de 30 minutes.
2. À 700 W, 500 W, 300 W et 100 W, le temps de cuisson maximal est de 90 minutes.

4. GRILL ET COMBINÉ

- 1) Appuyez une fois sur « Fonction », « G-1 » (Grill) s'affiche. Ou appuyez trois à six fois sur « Fonction », C-1, C-2, C-3, C-4 s'affichent.
- 2) Appuyez sur « — », « + » ou déplacez le « ————— », pour régler le temps de cuisson entre 00:05 minutes et 01:30 heures.
- 3) Appuyez sur « Démarrer/+ 30 sec. » pour démarrer la cuisson.

REMARQUES :

1. Un signal sonore retentit pour rappeler de retourner les aliments pendant le grill.
En l'absence d'intervention, le four reste allumé.
2. Vous pouvez modifier le temps de cuisson pendant la cuisson. Appuyez sur « — », « + » ou déplacez le « ————— », pour modifier le temps de cuisson. Le four fonctionne alors avec le temps sélectionné.

REMARQUE : Consignes pour le mode combiné

Instructions	Affichage	Micro-ondes	Grill	Air brassé
1	C01	●	●	
2	C02	●		●
3	C03		●	●
4	C04	●	●	●

5. CHALEUR TOURNANTE AVEC PRÉCHAUFFAGE

- 1) Appuyez à deux reprises sur « Fonction » pour accéder au mode de chaleur tournante, « 160 °C » s'affiche.
- 2) Appuyez sur « — », « + » ou déplacez le « ————— », pour régler la température. 10 niveaux de température « 130 °C – 220 °C » sont disponibles.
- 3) Appuyez sur « Démarrer/+ 30 sec. » pour démarrer le préchauffage. Une fois la température de préchauffage atteinte, un signal sonore retentit et le symbole de préchauffage s'affiche.
- 4) Ouvrez la porte, placez les aliments dans le four, appuyez ensuite sur « — », « + » ou déplacez le « ————— » pour régler le temps de cuisson.
- 5) Appuyez sur « Démarrer/+30 sec. » pour démarrer la cuisson.

6. CHALEUR TOURNANTE SANS PRÉCHAUFFAGE

- 1) Appuyez à deux reprises sur « Fonction » pour accéder au mode de chaleur tournante, « 160 °C » s'affiche.
- 2) Appuyez sur « — » , « + » ou déplacez le « ————— » , pour régler la température. 10 niveaux de température « 130 °C – 220 °C » sont disponibles.
- 3) Appuyez sur « Heure/Minuterie de cuisine », « 00:00 » s'affiche.
- 4) Appuyez sur « — » , « + » ou déplacez le « ————— » , pour régler le temps de cuisson entre 00: 0,5 minutes et 01:30 heures.
- 5) Appuyez sur « Démarrer/+30 sec. » pour démarrer la cuisson.

7. DÉCONGÉLATION EN FONCTION DU POIDS

- 1) Appuyez à sept reprises sur « Fonction », « dF1 », « 0,10 kg » s'affiche.
- 2) Appuyez sur « — » , « + » ou déplacez le « ————— » , pour régler le poids les aliments. Il doit être compris entre 0,10 kg et 2,00 kg.
- 3) Appuyez sur « Démarrer/+ 30 sec. » pour démarrer la décongélation.

REMARQUE : Un signal sonore retentit pour rappeler de retourner les aliments. En l'absence d'intervention, le four reste allumé.

8. DÉCONGÉLATION EN FONCTION DU TEMPS

- 1) Appuyez à huit reprises sur « Fonction », « dF2 », « 1:00 » s'affiche.
- 2) Appuyez sur « — » , « + » ou déplacez le « ————— » , pour régler le temps de cuisson. Il doit être compris entre 00:05 minutes et 01:30 heures.
- 3) Appuyez sur « Démarrer/+ 30 sec. » pour démarrer la décongélation.

REMARQUE :

1. Un signal sonore retentit pour rappeler de retourner les aliments. En l'absence d'intervention, le four reste allumé.
2. La puissance de décongélation est de 300 W et ne peut pas être modifiée.

9. CUISSON RAPIDE

- 1) En mode Veille, appuyez sur « Démarrer/+ 30 sec. » pour cuire les aliments à 900 W pendant 30 secondes.
- 2) À chaque pression sur le même bouton, le temps est prolongé de 30 secondes et le temps maximum est de 30 minutes.

REMARQUES :

1. La puissance de cuisson rapide est de 900 W et ne peut pas être modifiée.
2. En mode de cuisson au micro-ondes, appuyez sur « Démarrer/+ 30 sec. » pour rallonger le temps de cuisson de 30 secondes. En mode Grill, Cuisson combinée, Chaleur tournante ou Décongélation en fonction du temps, le temps de cuisson peut être augmenté de la même manière. (Sauf pour la décongélation en fonction du poids et en mode automatique)

10. SÉCURITÉ ENFANT

Vous pouvez utiliser cette fonction pour éviter que des enfants n'allument le four par accident.

Activation de la sécurité enfant :

- 1) En mode Veille, appuyez sur « Annulation/Pause/Sécurité enfant » et maintenez le bouton enfoncé pendant trois secondes. Un signal sonore retentit et le symbole de verrouillage s'affiche.
- 2) Désactivation de la sécurité enfant :
- 3) En mode verrouillé, appuyez sur « Annulation/Pause/Sécurité enfant » et maintenez le bouton enfoncé pendant trois secondes. Un signal sonore retentit et le symbole de verrouillage disparaît.

11. MENU AUTOMATIQUE

- 1) En mode Veille, appuyez sur « Menu automatique », « P01 » s'affiche alors à l'écran. Appuyez à répétition sur « Menu automatique » pour choisir le menu de votre choix. 11 menus automatiques sont disponibles.
- 2) Appuyez sur « — » , « + » ou déplacez le « ————— » , pour régler le poids les aliments.
- 3) Appuyez sur « Démarrer/+30 sec. » pour démarrer la cuisson.

Menu	Poids (g)	Affichage	Bouton de marche
P01 POMMES DE TERRE	230 g	1	900 W
	460 g	2	
	690 g	3	
P02 VIANDE	150 g	0,15 kg	900 W
	300 g	0,30 kg	
	450 g	0,45 kg	
	600 g	0,60 kg	
P03 POISSON	150 g	0,15 kg	700 W
	250 g	0,25 kg	
	350 g	0,35 kg	
	450 g	0,45 kg	
	650 g	0,65 kg	
P04 LÉGUMES	150 g	0,15 kg	900 W
	350 g	0,35 kg	
	500 g	0,50 kg	
P05 BOISSONS	1 tasse (240 g)	1	900 W
	2 tasses	2	
	3 tasses	3	
P06 NOUILLES	50 g (avec 450 g d'eau froide)	0,05 kg	700 W
	100 g (avec 800 g d'eau froide)	0,10 kg	
	150 g (avec de l'eau froide 1 200 g)	0,15 kg	
P07 POP-CORN	100 g	0,10 kg	900 W
P08 PIZZA	200 g	0,20 kg	Chaleur tournante 210 °C
	300 g	0,30 kg	
	400 g	0,40 kg	
P09 GÂTEAUX	475 g	0,47 kg	Préchauffage 180 °C
P10 POULET	1 100 g	1,10 kg	Chaleur tournante avec préchauffage 220 °C Chaleur tournante 220 °C
P11 Biscuits aux pépites de chocolat	210 g	0,21 kg	Préchauffage 180 °C

REMARQUE : Un signal sonore retentit pour rappeler de retourner les aliments pendant le menu P10.

DÉPANNAGE

NORMAL	
Le micro-ondes perturbe le signal de la télévision.	La réception de la radio et de la télévision peut être perturbée pendant le fonctionnement du micro-ondes. Cela est similaire aux perturbations des petits appareils électriques, comme les mixeurs, les aspirateurs et les ventilateurs électriques. C'est normal.
Faible éclairage du four	Pendant la cuisson au micro-ondes à faible puissance l'éclairage du four peut être plus faible. C'est normal.
La vapeur s'accumule sur la porte, de l'air chaud s'échappe par les fentes de ventilation.	De la vapeur peut s'échapper des plats pendant la cuisson. Elle s'échappe le plus souvent par les fentes de ventilation. Parfois, elle s'accumule aussi à un endroit frais comme sur la porte du four. C'est normal.
Le four a été démarré sans aliments par accident.	Il est interdit de mettre l'appareil en fonctionnement sans aliments. C'est très dangereux.

PROBLÈME	CAUSE POSSIBLE	SOLUTION
Le four ne démarre pas.	(1) Le câble secteur n'est pas branché	Débranchez la fiche. Rebranchez-la après 10
	(2) Le fusible ou le disjoncteur saute.	Remplacez le fusible ou réarmez le disjoncteur (faites-le réparer par le personnel spécialisé de notre entreprise).
	(3) Problèmes avec la prise de courant.	Testez la prise de courant avec d'autres appareils électriques.
Le four ne chauffe pas.	(4) La porte n'est pas fermée correctement.	Fermez correctement la porte.



Le symbole de la poubelle rayée sur roues sur le produit ou son emballage signifie que l'appareil ne doit pas être jeté avec les ordures ménagères, mais nécessite une élimination séparée. Vous pouvez déposer gratuitement l'appareil usagé dans un point de collecte municipal approprié pour les appareils usagés électriques et électroniques, comme par exemple un centre de recyclage. Vous pouvez obtenir les adresses auprès de votre municipalité.

Vous pouvez également retourner gratuitement les petits appareils électriques usagés avec une longueur de bord allant jusqu'à 25 cm chez les revendeurs avec une surface de vente pour les appareils électriques et électroniques de minimum 400 m² ou les commerces alimentaires avec une surface de vente totale de minimum 800 m², qui proposent des équipements électriques et électroniques au moins plusieurs fois par an. Les appareils usagés plus volumineux peuvent être retournés gratuitement chez un revendeur lors de l'achat d'un nouvel appareil du même type, qui remplit essentiellement les mêmes fonctions que le nouvel appareil. Pour les modalités de retour d'un ancien appareil en cas de livraison du nouvel appareil, veuillez contacter votre revendeur.

Avant d'éliminer le produit, veuillez, dans la mesure du possible, retirer toutes les piles et batteries ainsi que toutes les lampes qui peuvent être retirées sans destruction.

Nous attirons votre attention sur le fait que vous êtes responsable de la suppression des données personnelles sur l'appareil à éliminer.

INHOUDSOPGAVE

3 VOORZORGSMAATREGELEN

- 3 Aanvulling
 - 3 Specificaties
-

4 BELANGRIJKE VEILIGHEIDSAANWIJZINGEN

- 5 Gevaar voor een elektrische schok
 - 7 Reinigen
-

8 KEUKENGEREI

- 8 Gevaar voor letsel
 - 8 Test keukengerei
 - 9 Materialen die u in de magnetron kunt gebruiken
 - 10 Materialen die u niet in de magnetron mag gebruiken
 - 11 Benaming van apparaatdelen en toebehoren
 - 12 Inbouw van het draaiplateau
-

13 MONTAGE EN AANSLUITING

- 14 Inbouwoven: montage
 - 15 Belangrijke informatie met stekker
 - 15 Belangrijke informatie zonder stekker
-

16 BEDIENINGSPANEEL

17 GEBRUIK

- 17 Klok instellen
 - 17 Keukentimer
 - 17 Magnetron
 - 18 Grill en combi
 - 18 Circulatielucht met voorverwarmen
 - 19 Circulatielucht zonder voorverwarmen
 - 19 Ontdooien op basis van gewicht
 - 19 Ontdooien op basis van tijd
 - 20 Snelle bereiding
 - 20 Kinderbeveiliging
 - 20 Auto-menu
-

22 PROBLEEMOPLOSSING

Lees deze handleiding grondig door voordat u uw magnetron gebruikt en bewaar hem op een veilige plaats.

Als u de handleiding in acht neemt, zal uw apparaat u vele jaren goede diensten bewijzen.

BEWAAR DEZE HANDLEIDING OP EEN VEILIGE PLAATS.

VOORZORGSMAATREGELEN TER VOORKOMING VAN BLOOTSTELLING AAN MICROGOLFSTRALINGSENERGIE

- a) Gebruik dit apparaat in geen geval met geopende deur, omdat u daardoor wordt blootgesteld aan schadelijke microgolfstraling. De veiligheidsvergrendeling mag niet worden gemanipuleerd of onbruikbaar worden gemaakt.
- b) Plaats geen voorwerpen tussen de voorkant van het apparaat en de deur en let erop, dat er geen vuil of reinigingsresten op de afdichtvlakken zitten.
- c) **WAARSCHUWING:** Wanneer de deurafdichtingen of de deur beschadigd zijn, mag het apparaat pas weer worden gebruikt wanneer het is gerepareerd door een hiervoor gekwalificeerde persoon.

AANVULLING

Wanneer het apparaat niet goed schoon wordt gehouden, kan het oppervlak beschadigd raken. Dit kan de levensduur van het apparaat beïnvloeden en tot gevaarlijke situaties leiden.

SPECIFICATIES

Model	5M60M8690
Nominale spanning	230 V, ~ 50 Hz
Ingangsvermogen magnetron	1.450 W
Uitgangsvermogen magnetron	900 W
Grill	1.100 W
Circulatielucht	2.300 W

BELANGRIJKE VEILIGHEIDSAANWIJZINGEN

WAARSCHUWING!

Volg altijd de volgende basisvoorzorgsmaatregelen om het gevaar voor brand, elektrische schokken, verwonding van personen of blootstelling aan overmatige microgolfstraling bij gebruik van uw apparaat te verkleinen:

1. Lees en volg de volgende aanwijzingen: **VOORZORGSMATREGELEN TER VOORKOMING VAN BLOOTSTELLING AAN OVERMATIGE MICROGOLFSTRALING**
2. Dit apparaat kan worden gebruikt door kinderen vanaf 8 jaar en door personen met lichamelijke, zintuiglijke of geestelijke beperkingen of gebrek aan ervaring en kennis, als ze onder toezicht staan of een instructie voor het veilige gebruik van het apparaat hebben gekregen en de daarmee verbonden gevaren begrijpen. Kinderen mogen niet met het apparaat spelen. Kinderen mogen dit apparaat alleen onder toezicht reinigen en onderhouden.
3. Let erop dat het apparaat en het netsnoer ervan zich buiten het bereik van kinderen onder 8 jaar bevindt.
4. Als het netsnoer beschadigd is, moet het door de fabrikant, zijn klantenservice of gekwalificeerd persoon worden vervangen om gevaren te voorkomen.
5. **WAARSCHUWING:** Zorg ervoor dat het apparaat is uitgeschakeld voordat u de lamp vervangt, om het gevaar voor een elektrische schok te vermijden.
6. **WAARSCHUWING:** Onderhouds- en reparatiewerkzaamheden waarbij de afdekking ter bescherming tegen de microgolfenergie moet worden verwijderd, mogen alleen worden uitgevoerd door deskundige personen.
7. **WAARSCHUWING:** Vloeistoffen en voedingsmiddelen mogen in geen geval in gesloten containers worden verhit, omdat hierbij het gevaar bestaat dat deze exploderen.
8. Laat het apparaat niet onbewaakt achter wanneer u voedsel in een plastic of kartonnen verpakking opwarmt, omdat daardoor brandgevaar bestaat.
9. Gebruik uitsluitend magnetronbestendige toebehoren.
10. Schakel bij rookontwikkeling het apparaat uit of trek de stekker uit het stopcontact. Houd de deur van het apparaat gesloten om eventuele vlammen te verstikken.
11. Het verwarmen van dranken in de magnetron kan leiden tot vertraging van het koken. Wees voorzichtig bij het verwijderen van de beker.
12. Wanneer u babyflessen of babyglazen opwarmt, moet u deze na het verwarmen roeren of schudden en de temperatuur controleren, om brandwonden bij uw baby te vermijden.
13. Hardgekookte eieren en eieren met schaal mogen in geen geval in het apparaat worden verwarmd, omdat deze zelfs na het verwarmen nog in het apparaat kunnen exploderen.
14. Informatie over het reinigen van deurafdichtingen, kookruimtes en aangrenzende onderdelen.
15. Het apparaat moet regelmatig worden gereinigd en etensresten moeten worden verwijderd.
16. Als u verzuimt het apparaat in een schone toestand te houden, kan dit leiden tot slijtage van de apparaatoppervlakken, wat de levensduur van het apparaat verkort en kan leiden tot gevaarlijke situaties.

17. Dit apparaat is bestemd voor huishoudelijk gebruik en soortgelijke toepassingen, zoals:
 - Personeelskeukens in winkels, kantoren en andere werkomgevingen,
 - Klanten in hotels, motels en andere residentiële voorzieningen,
 - Boerderijen;
 - Bed & Breakfasts.
18. Deze magnetron is ontworpen om voedsel en dranken te verwarmen. Het drogen van voedsel of kleding en het verwarmen van warmtekussens, pantoffels, sponzen, vochtige doeken of dergelijke kan leiden tot verwondingen en brand.
19. Metalen containers voor voedsel en dranken mogen niet in het apparaat worden verwarmd.
20. Het apparaat mag niet worden gereinigd met een stoomreiniger.
21. Het apparaat mag niet achter een decoratieve deur worden geïnstalleerd, om oververhitting te vermijden. (Dit geldt echter niet voor apparaten met decoratieve deur).
22. Deze magnetron is een inbouwapparaat.
23. Het apparaat moet worden gebruikt bij geopende kastdeur.
24. Zorg ervoor dat het draaiplateau niet beweegt als u bekers of potten uit het apparaat haalt. (Bij vaste apparaten en inbouwapparaten die meer dan 900 mm boven de vloer worden gebruikt en verwijderbare draaiplateaus hebben. Dit geldt echter niet voor apparaten met horizontale, aan de onderkant scharnierende deuren).
25. Het oppervlak van de inbouwkast waarin de magnetron zich bevindt, kan zeer heet worden.
26. Gebruik geen scherpe schuurmiddelen of scherpe metalen schrapers voor het reinigen van de ruit in de ovendeur, omdat die het oppervlak kunnen bekrassen, wat kan leiden tot splinteren van het glas.
27. **WAARSCHUWING:** Het apparaat en de toegankelijke delen ervan worden heet tijdens het gebruik. De verwarmingselementen mogen niet worden aangeraakt. Kinderen onder 8 jaar moeten voortdurend bewaakt of uit de buurt worden gehouden.
28. Het apparaat wordt heet zowel tijdens als na het gebruik heet. De verwarmingselementen in de oven mogen niet worden aangeraakt.
29. **WAARSCHUWING:** De toegankelijke delen van het apparaat worden heet tijdens het gebruik en ook nog erna. Kleine kinderen moeten uit de buurt van het apparaat worden gehouden.
30. **WAARSCHUWING:** Wanneer de combinatiemodus wordt gebruikt, mogen kinderen het apparaat, vanwege de daarbij optredende hoge temperaturen, alleen onder toezicht van een volwassene gebruiken.

LEES DE VOLGENDE INFORMATIE GRONDIG DOOR EN BEWAAR DEZE VOOR LATERE REFERENTIEDOELEINDEN

OM HET GEVAAR VOOR LETSEL TE BEPERKEN, MOET HET APPARAAT WORDEN GEAARD.

GEVAAR VOOR ELEKTRISCHE SCHOKKEN

GEVAAR

Het aanraken van sommige interne onderdelen kan ernstig of dodelijk letsel veroorzaken. Haal dit apparaat nooit uit elkaar.

WAARSCHUWING

- Onjuiste toepassing van de aarding kan leiden tot een elektrische schok.
- Steek de stekker pas in een stopcontact wanneer het apparaat correct is gemonteerd en geaard.
- Dit apparaat moet worden geaard. Bij een elektrische kortsluiting vermindert de aarding het gevaar voor een elektrische schok, doordat de elektrische stroom hierlangs kan worden afgeleid.
- Dit apparaat is uitgerust met een randaardestekker. De stekker moet in een correct gemonteerd en geaard stopcontact worden gestoken.
- Neem contact op met een gekwalificeerde elektricien of servicemedewerker wanneer u de aanwijzingen over de aarding niet volledig begrijpt of wanneer u twijfelt of het apparaat correct is geaard.

REINIGEN

Ontkoppel het apparaat van de stroomvoorziening voordat u het gaat reinigen.

1. Reinig de kookruimte na het gebruik met een vochtige doek.
2. Reinig de toebehoren met zeepwater.
3. Het deurframe en de afdichting alsmede de aangrenzende delen moeten bij vervuiling zorgvuldig worden gereinigd met een vochtige doek.
4. Gebruik geen scherpe schuurmiddelen of scherpe metalen schrapers voor het reinigen van de ruit in de ovendeur, omdat die het oppervlak kunnen bekrassen, wat kan leiden tot splinteren van het glas.
5. Reinigingstip – Om de wanden van de ovenruimte die in contact kunnen komen met voedsel gemakkelijker te reinigen: Doe een halve citroen in een kom, voeg 300 ml water toe en verwarm het geheel gedurende 10 minuten op 100% magnetronvermogen. Veeg de oven schoon met een zachte, droge doek.

KEUKENGEREI

LET OP

GEVAAR VOOR LETSEL

Onderhouds- en reparatiewerkzaamheden waarbij de afdekking ter bescherming tegen de microgolvenenergie moet worden verwijderd, mogen alleen worden uitgevoerd door deskundige personen.

Zie de instructies onder "Materialen die u in de magnetron kunt gebruiken of die u niet in de magnetron mag gebruiken". Niet-metalen keukengerei is soms niet geschikt voor de magnetron. Bij twijfel kunt u het betreffende keukengerei als volgt testen.

TEST KEUKENGEREI

1. Vul een magnetronbestendige bak met 1 kopje koud water (250 ml) en het betreffende keukengerei.
2. Verwarm het geheel gedurende 1 minuut op maximaal vermogen.
3. Raak het keukengerei voorzichtig aan. Als het lege keukengerei heet is, mag u het niet voor bereiding in de magnetron gebruiken.
4. Overschrijd de kooktijd van 1 minuut niet.

MATERIALEN DIE U IN DE MAGNETRON KUNT GEBRUIKEN

Keukengerei	Opmerkingen
Kookpan	De bodem van de kookpan moet minstens 5 mm (3/16 inch) boven het draaiplateau liggen. Bij onjuist gebruik kan het draaiplateau kapot gaan.
Servies	Alleen indien geschikt voor de magnetron. Volg de instructies van de fabrikant. Gebruik geen servies met barsten of afsplinteringen.
Glazen potten	Verwijder altijd het deksel. Alleen gebruiken voor het opwarmen van voedsel tot het net warm is. De meeste glazen potten zijn niet hittebestendig en kunnen breken.
Glazen	Alleen hittebestendige glazen voor de oven. Zorg ervoor dat er geen metalen randen zijn. Gebruik geen servies met barsten of afsplinteringen.
Kookzakken voor de oven	Volg de instructies van de fabrikant. Niet afsluiten met metalen banden. Maak sleufjes om stoom te laten ontsnappen.
Papieren borden en bekertjes	Alleen gebruiken voor kort koken/opwarmen. Laat het apparaat tijdens de bereiding niet onbeheerd achter.
Papieren doeken	Om voedsel af te dekken tijdens het opwarmen en om vet te absorberen. Alleen onder toezicht gebruiken voor kort koken.
Bakpapier	Gebruik dit als deksel om spatten te voorkomen of als omhulsel voor stomen.
Kunststof	Alleen indien geschikt voor de magnetron. Volg de instructies van de fabrikant. Op het etiket moet "magnetronbestendig" staan. Sommige plastic bakjes worden zacht als het voedsel erin heet wordt. "Kookzakken" en goed gesloten plastic zakken moeten worden ingesneden, doorboord of ontvlucht volgens de instructies op de verpakking.
Vershoudfolie	Alleen indien geschikt voor de magnetron. Gebruik dit om voedsel tijdens de bereiding af te dekken om het vocht vast te houden. Let erop, dat de huishoudfolie niet in contact komt met het voedsel.
Thermometer	Alleen indien geschikt voor de magnetron (vlees- en suikerthermometers).
Waspapier	Gebruik dit als afdekking om spatten te voorkomen en vocht vast te houden.

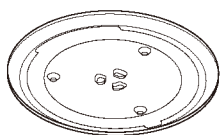
MATERIALEN DIE U NIET IN DE MAGNETRON MAG GEBRUIKEN

Keukengerei	Opmerkingen
Aluminium schalen	Kan tot vonkvorming leiden. Plaats voedsel in een magnetronbestendige schaal.
Doos met voedsel met metalen handvat	Kan tot vonkvorming leiden. Plaats voedsel in een magnetronbestendige schaal.
Keukengerei gemaakt van metaal of met een metalen omhulsel	Metaal beschermt voedsel tegen microgolfstralingsenergie. Metalen behuizingen kunnen tot vonkvorming leiden.
Metalen draaideksels	Kunnen leiden tot vonkvorming en brand in de oven.
Papieren zakken	Kunnen leiden tot brand in de oven.
Schuim	Schuim kan smelten en de vloeistof erin vervuilen bij blootstelling aan hoge temperaturen.
Hout	Hout droogt uit wanneer het in de magnetron wordt gebruikt en kan splinteren of scheuren.

BENAMING VAN APPARAATDELEN EN TOEBEHOREN

(Bij van verschillen tussen het apparaat en de illustraties in deze handleiding prevaleert het product).

Haal het apparaat uit de doos en verwijder alle materialen uit de kookruimte. Uw apparaat is uitgerust met de volgende toebehoren:



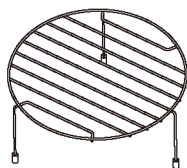
Glazen plateau



Draaiplateau-ringeenheid



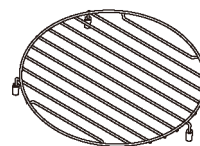
Gebruiksaanwijzing



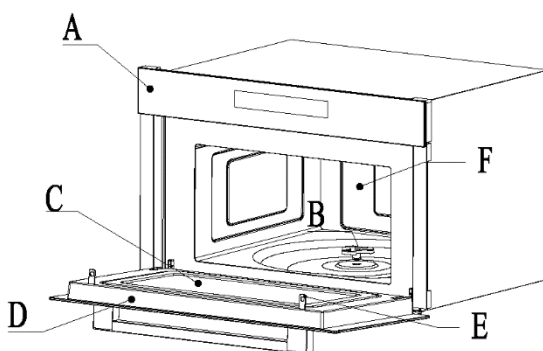
Verhoogd rooster (kan niet worden gebruikt voor de magnetronfunctie).



Draaiplateau-meenemer



Laag rooster (kan niet worden gebruikt voor de magnetronfunctie).



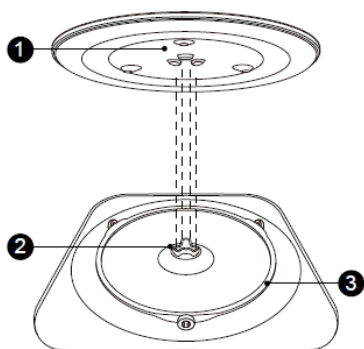
- A) Bedieningspaneel
- B) Draaiplateau-meenemer
- C) Kijkvenster

- D) Deureenheid
- E) Veiligheidsvergrendelingsysteem
- F) Kookruimte

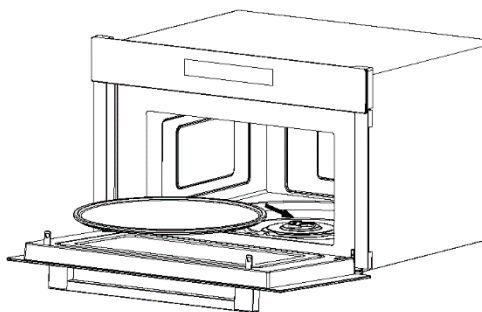
HET DRAAIPLATEAU INBOUWEN

Reinig de kookruimte en plaats het draaiplateau erin. Wanneer u het draaiplateau voor de eerste keer installeert, moet u ervoor zorgen dat alle verpakking en transportbanden van de draaiplateau-meenemer verwijderd zijn. Voordat u het apparaat voor de eerste keer gebruikt om voedsel te bereiden, moet u het draaiplateau correct plaatsen. U moet de kookruimte en het toebehoren reinigen.

Zo plaats u het draaiplateau:



1. Plaats de draaiplateau-ringeenheid ③ in de uitsparing in de kookruimte.
2. Plaats het glazen plateau ① op de draaiplateau-ringeenheid ③. Plaats de verhoogde gebogen lijnen in het midden van de bodem van het glazen plateau tussen de drie spaken van de meenemer. Zorg ervoor dat het glazen plateau ① in de draaiplateau-meenemer ② in het midden van de kookruimtebodembodem vastklikt. De rollen op de meenemer moeten in de onderste rand van het draaiplateau passen.



AANWIJZINGEN:

1. Gebruik het apparaat nooit zonder draaiplateau. Zorg ervoor dat dit correct zit vastgeklikt. Het draaiplateau kan met de klok mee of tegen de klok in draaien.
2. Draai het glazen plateau nooit ondersteboven. Het glazen plateau mag nooit worden ingeperkt.
3. Zowel het glazen plateau als de draaiplateau-ringeenheid moeten tijdens de bereiding altijd worden gebruikt.
4. Sommige voedingsmiddelen en voedselcontainers worden voor de bereiding altijd op het glazen plateau geplaatst.
5. Beperk nooit de beweging van het draaiplateau.
6. Neem contact op met het dichtstbijzijnde erkende servicecentrum als het glazen plateau of de draaiplateau-ringeenheid gebarsten of gebroken is.

MONTAGE EN AANSLUITING

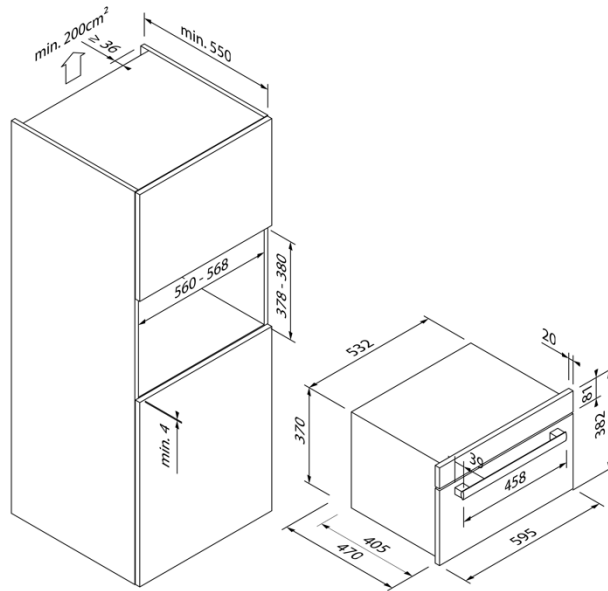
1. Dit apparaat is bedoeld voor huishoudelijk gebruik.
2. Deze oven is alleen bedoeld voor inbouw. Het apparaat is niet bedoeld voor gebruik op het aanrecht of in een kast.
3. Neem de speciale montage-instructies in acht.
4. Het apparaat kan worden ingebouwd in een 60 cm brede hoge kast.
5. Het apparaat is uitgerust met een stekker en mag alleen worden aangesloten op een correct geïnstalleerd geaard stopcontact.
6. De netspanning moet overeenkomen met de spanning die wordt aangegeven op het typeplaatje.
7. Het installeren van de contactdoos en het vervangen van de aansluitkabel mag alleen worden uitgevoerd door een gekwalificeerde elektricien. Als de stekker na de installatie niet meer toegankelijk is, moet op de installatieplaats een poolscheidingsvoorziening met een contactafstand van minstens 3 mm beschikbaar zijn.
8. Adapters, stekkerdozen en verlengsnoeren mogen niet worden gebruikt. Overbelasting kan brand veroorzaken.



DE TOEGANKELIJKE DELEN KUNNEN TIJDENS EN NA HET GEBRUIK HEET WORDEN.

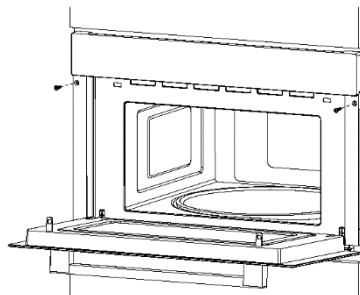
INBOUWOVEN MONTAGE

- De bovenstaande afmetingen zijn vermeld in mm.
- De kasten waarin het apparaat wordt ingebouwd, moeten tot 95 °C hittebestendig zijn.
- De minimale inbouwhoogte is 850 mm.



Inbouwen

1. Het apparaat niet aan de deurgreep dragen of vasthouden. De deurgreep kan het gewicht van het apparaat niet dragen en kan afbreken.
2. Schuif het apparaat voorzichtig in de opening en let erop dat het in het midden staat.
3. Open de deur en bevestig het apparaat met de meegeleverde schroeven.



1. Schuif het apparaat volledig erin en plaats het in het midden van de opening.
2. Knik de verbindingkabel niet.
3. Bevestig de schroeven.

BELANGRIJKE INFORMATIE MET STEKKER

Elektrische aansluiting

- Het apparaat is uitgerust met een stekker en mag alleen worden aangesloten op een correct geïnstalleerd geaard stopcontact.
- Alleen een gekwalificeerde elektricien, die rekening houdt met de toepasselijke voorschriften, mag het stopcontact installeren of de aansluitkabel vervangen. Als de stekker na de installatie niet meer toegankelijk is, moet aan de installatiezijde een alpolige scheidingsschakelaar met een contactafstand van minstens 3 mm aanwezig zijn.
- De installatie moet bescherming bieden tegen toevallig contact.
- Zekering: zie de handleiding voor technische gegevens.

BELANGRIJKE INFORMATIE ZONDER STEKKER

- Het apparaat is ontworpen voor vaste installatie met een driepolig netsnoer en mag alleen conform het aansluitschema worden aangesloten door een erkende vakman.
- Alleen een gekwalificeerde elektricien die rekening houdt met de toepasselijke voorschriften mag de aansluitkabel vervangen.
- Gebruik geen meervoudige stekker, stekkerdozen of verlengsnoeren. Bij overbelasting bestaat brandgevaar.
- Als de stekker na de installatie niet meer toegankelijk is, dan moet een alpolige scheidingsschakelaar met een contactafstand van minstens 3 mm aanwezig zijn.

Sluit de aders van het netsnoer aan volgens de volgende kleurcodering:

Groen en geel	Randaarde < (E)
Blauw	Neutrale geleider (N)
Bruin	stroomvoerende geleider (L)

Groot-Brittannië:

Sluit het apparaat niet aan met een 13 A-stekker en beveilig het niet met een 13 A-zekering. Het apparaat moet worden beveiligd met een zekering van 16 A of meer. Het apparaat moet tijdens alle installatiewerkzaamheden van het elektriciteitsnet worden ontkoppeld. Bij het installeren van het apparaat moet bescherming worden geboden tegen onbedoeld contact.

BEDIENINGSPANEEL



Magnetron

F

Functie (grill/combi/circulatielucht/ontdooien)



Klok/Keukentimer

- / +

Parameterinstelling



Parameterinstelling



Auto-menu



Annuleren/Pauze/Kinderbeveiliging



Start/+30 Sek.

GEBRUIK

1. KLOK INSTELLEN

- 1) Tik tweemaal op "Klok/Keukentimer", waarna "00:00" wordt weergegeven en de urcijfers knippen.
- 2) Tik op "—", "+" of schuif de "———" om de uren in te stellen tussen 0 en 23.
- 3) Tik op "Klok/keukentimer" om te bevestigen, de minuutcijfers knippen.
- 4) Tik op "—", "+" of schuif de "———" om de minuten in te stellen tussen 0 en 59.
- 5) Tik op "Klok/Keukentimer" om de Instellingen te bevestigen.

OPMERKING:

1. De klok heeft een 24-uursweergave.
2. Herhaal de bovenstaande stappen om de klok opnieuw in te stellen.

2. KEUKENTIMER

- 1) Tik één keer op "Klok/Keukentimer": "00:00" wordt weergegeven.
- 2) Tik op "—", "+" of verschuif de "———" om de timer in te stellen tussen 01:00 min. en 24:00 uur.
- 3) Tik op "Klok/Keukentimer" om de Instellingen te bevestigen.

OPMERKING: Zolang de keukentimer loopt, is geen enkel ander programma mogelijk.

3. MAGNETRON

- 1) Druk in de standby-modus eenmaal op "Magnetron" en vervolgens op "900 W": "01:00" wordt weergegeven.
- 2) Tik op "—", "+" of schuif de "———" om de bereidingstijd in te stellen.
- 3) Tik herhaaldelijk op "Magnetron" of tik op "—", "+" of schuif de "———" om het vermogen te selecteren: 900 W, 700 W, 500 W, 300 W, 100 W worden weergegeven.
- 4) Tik op "Klok/Keukentimer" om de bereidingstijd in te stellen.
- 5) Tik op "Start/+30 sec." om het bereiden te starten.

AANWIJZINGEN:

1. Bij 900 W is de maximale bereidingstijd 30 minuten.
2. Bij 700 W, 500 W, 300 W en 100 W is de maximale bereidingstijd 90 minuten.

4. GRILL EN COMBI

- 1) Tik één keer op "Functie", "G-1" (Grill) wordt weergegeven. Of tik drie tot zes keer op "Function", waarna C-1, C-2, C-3, C-4 wordt weergegeven.
- 2) Tik op "—", "+" of verschuif de "————" om de bereidingstijd in te stellen tussen 00:05 min. en 01:30 uur.
- 3) Tik op "Start/30 sec." om het bereiden te starten.

AANWIJZINGEN:

1. Om u eraan te herinneren het voedsel te keren tijdens het grillen, klinkt er een pieptoon. Als er geen bediening plaatsvindt blijft de oven draaien.
2. De bereidingstijd kan tijdens het bereidingsproces worden veranderd. Tik op "—", "+" of schuif de "————" om de bereidingstijd aan te passen. De oven werkt nu met de geselecteerde tijd.

OPMERKING: Handleiding voor de combinatie

Handleiding	Display	Magnetron	Grill	Circulatieluch
1	C01	●	●	
2	C02	●		●
3	C03		●	●
4	C04	●	●	●

5. CIRCULATIELUCHT MET VOORVERWARMEN

- 1) Tik tweemaal op "Functie" om naar circulatielucht te gaan, "160 °C" wordt weergegeven.
- 2) Tik op "—", "+" of schuif de "————" om de temperatuur in te stellen. Er zijn 10 temperaturniveaus van "130 °C – 220 °C" beschikbaar.
- 3) Tik op "Start/+30 sec." om het voorverwarmingsproces te starten. Wanneer de voorverwarmingstemperatuur is bereikt, klinkt er een pieptoon en verschijnt het voorverwarmingssymbool.
- 4) Open de deur, plaats het voedsel in de oven en tik op "—", "+" of schuif de "————" om de bereidingstijd in te stellen.
- 5) Tik op "Start/+30 sec." om het bereiden te starten.

6. CIRCULATIELUCHT ZONDER VOORVERWARMEN

- 1) Tik tweemaal op "Functie" om naar circulatielucht te gaan, "160 °C" wordt weergegeven.
- 2) Tik op "—", "+" of schuif de "—————" om de temperatuur in te stellen. Er zijn 10 temperaturniveaus van "130 °C – 220 °C" beschikbaar.
- 3) Druk op "Klok/Keukentimer", "00:00" wordt weergegeven.
- 4) Druk op "—", "+" of verschuif de "—————" om de bereidingstijd in te stellen tussen 00:05 min. - 01:30 uur.
- 5) Tik op "Start/+30 sec." om het bereiden te starten.

7. ONTDOOIEN OP BASIS VAN GEWICHT

- 1) Tik zeven keer op "Functie", "dF1", "0,10 kg" wordt weergegeven.
- 2) Tik op "—", "+" of schuif de "—————" om het gewicht van het voedsel in te stellen. Dit moet 0,10 kg - 2,00 kg zijn.
- 3) Tik op "Start/+30 sec." om het ontdooiproces te starten.

OPMERKING: Om u eraan te herinneren het voedsel te keren, klinkt er een pieptoon. Als er geen bediening plaatsvindt blijft de oven draaien.

8. ONTDOOIEN OP BASIS VAN TIJD

- 1) Tik acht keer op "Functie", "dF2", "1:00" wordt weergegeven.
- 2) Tik op "—", "+" of schuif de "—————" om de bereidingstijd in te stellen. Deze moet 00:05 min - 01:30 uur zijn.
- 3) Tik op "Start/+30 sec." om het ontdooiproces te starten.

OPMERKING:

1. Om u eraan te herinneren het voedsel te keren, klinkt er een pieptoon. Als er geen bediening plaatsvindt blijft de oven draaien.
2. Het ontdooivermogen is 300 W en kan niet worden gewijzigd.

9. SNELLE BEREIDING

- 1) Tik in de standby-modus op "Start/+30 sec." om het voedsel gedurende 30 seconden op 900 W te bereiden.
- 2) Telkens als u op deze toets tikt, kan de tijd met 30 seconden worden verlengd en is de maximale tijdswaarde 30 minuten.

AANWIJZINGEN:

1. Het vermogen voor snelle bereiding is 900 W en kan niet worden gewijzigd.
2. Tik in de magnetronstand op "Start/+30 sec." om de bereidingstijd met 30 seconden te verlengen. Bij grillen, combinatiekoken, koken met circulatielucht of ontdooien op basis van tijd kan de bereidingstijd op dezelfde manier als hierboven worden verhoogd. (Behalve bij ontdooien op basis van gewicht en in het Auto-menu).

10. KINDERBEVEILIGING

U kunt deze functie gebruiken om te voorkomen dat kinderen de oven per ongeluk inschakelen.

De kinderbeveiliging activeren:

- 1) Tik in de standby-modus op "Annuleren/Pauze/Kinderbeveiliging" en houd deze toets drie seconden ingedrukt. U hoort een pieptoon en het slotpictogram wordt weergegeven.
- 2) De kinderbeveiliging deactiveren:
- 3) Tik in de vergrendelde stand op "Annuleren/Pauze/Kinderbeveiliging" en houd de toets drie seconden ingedrukt. U hoort een pieptoon en het slotsymbool verdwijnt.

11. AUTO-MENU

- 1) Tik in de standby-modus op "Auto-menu", waarna "P01" op het scherm verschijnt. Tik herhaaldelijk op "Auto-menu" om het gewenste menu te selecteren. Er zijn 11 auto-menu's beschikbaar.
- 2) Tik op "—", "+" of schuif de "—————" om het gewicht van het voedsel in te stellen.
- 3) Tik op "Start/+30 sec." om het bereiden te starten.

Menu	Gewicht (g)	Display	Inschakeltoets
P01 AARDAPPELEN	230 g	1	900 W
	460 g	2	
	690 g	3	
P02 VLEES	150 g	0,15 kg	900 W
	300 g	0,30 kg	
	450 g	0,45 kg	
	600 g	0,60 kg	
P03 VIS	150 g	0,15 kg	700 W
	250 g	0,25 kg	
	350 g	0,35 kg	
	450 g	0,45 kg	
	650 g	0,65 kg	
P04 GROENTEN	150 g	0,15 kg	900 W
	350 g	0,35 kg	
	500 g	0,50 kg	
P05 DRANKEN	1 kopje (240 g)	1	900 W
	2 kopjes	2	
	3 kopjes	3	
P06 NOEDELN	50 g (met koud water 450 g)	0,05 kg	700 W
	100 g (met koud water 800 g)	0,10 kg	
	150 g (met koud water 1.200 g)	0,15 kg	
P07 POPCORN	100 g	0,10 kg	900 W
P08 PIZZA	200 g	0,20 kg	Circulatielucht 210 °C
	300 g	0,30 kg	
	400 g	0,40 kg	
P09 KOEK	475 g	0,47 kg	Voorverwarmen 180 °C
P10 KIP	1.100 g	1,10 kg	Circulatielucht met voorverwarmen 220 °C circulatielucht 220 °C
P11 Koekjes met chocoladestukjes	210 g	0,21 kg	Voorverwarmen 180 °C

OPMERKING: Om u eraan te herinneren het voedsel te keren tijdens het P10-menu, klinkt er een pieptoon.

PROBLEEMOPLOSSING

NORMAAL	
De magnetron stoort de TV-ontvangst.	Radio- en tv-ontvangst kunnen gestoord worden wanneer een magnetron aan staat. Dit is te vergelijken met storingen bij kleine elektrische apparaten zoals blenders, stofzuigers en elektrische ventilatoren. Dit is normaal.
Zwak ovenlicht.	Wanneer u op laag vermogen in de magnetron kookt, kan het ovenlampje zwakker worden. Dit is normaal.
Er ontstaat damp op de deur, hete lucht ontsnapt uit de ventilatieopeningen.	Tijdens de bereiding kan er damp van het voedsel komen. Meestal ontsnapt deze via de ventilatieopeningen. Soms verzamelt deze zich op een koele plek zoals de ovendeur. Dit is normaal.
De oven werd per ongeluk zonder voedsel gestart.	Het is verboden om het apparaat te starten zonder voedsel. Dit is zeer gevaarlijk.

PROBLEEM	MOGELIJKE OORZAAK	OPLOSSING
De oven kan niet worden gestart.	(1) Het netsnoer is niet goed aangesloten.	Trek de stekker eruit. Steek deze er na 10 seconden weer in.
	(2) De zekering brandt door of de stroomonderbreker wordt geactiveerd.	Vervang de zekering of reset de stroomonderbreker (laat deze repareren door gekwalificeerd personeel van ons bedrijf).
	(3) Problemen met het stopcontact.	Test het stopcontact met andere elektrische apparaten.
De oven verwarmt niet.	(4) De deur is niet goed gesloten.	Sluit de deur.



Het symbool van de doorgekruiste vuilnisbak op het product of de verpakking betekent dat het apparaat niet met het huishoudelijk afval mag worden weggegooid, maar apart moet worden verwerkt. U kunt het afgedankte apparaat gratis naar een geschikt gemeentelijk inzamelpunt voor afgedankte elektrische en elektronische apparatuur brengen, bijvoorbeeld een recyclingcentrum. U kunt de adressen opvragen bij uw stad of gemeente.

Als alternatief kunt u kleine afgedankte elektrische apparaten met een randlengte van maximaal 25 cm gratis inleveren bij detailhandelaren met een verkoopoppervlak voor elektrische en elektronische apparatuur van ten minste 400 m² of detailhandelaren in levensmiddelen met een totaal verkoopoppervlak van ten minste 800 m² die ten minste enkele keren per jaar elektrische en elektronische apparatuur aanbieden. Grotere afgedankte elektrische apparaten kunnen bij een detailhandelaar gratis worden ingeleverd bij aankoop van een nieuw apparaat van hetzelfde type dat in wezen dezelfde functies vervult als het nieuwe apparaat. Neem contact op met uw dealer over de voorwaarden voor het inleveren van een afgedankt apparaat bij levering van een nieuw apparaat.

Verwijder, indien mogelijk, alle batterijen en accu's, evenals alle lampen die op niet-destructieve wijze kunnen worden verwijderd, voordat u het product weggooit.

Wij willen u erop wijzen dat u verantwoordelijk bent voor het verwijderen van persoonlijke gegevens op het weg te gooien apparaat.

INDICE

3 MISURE PRECAUZIONALI

- 3 Integrazione
 - 3 Specifiche
-

4 AVVERTENZE IMPORTANTI PER LA SICUREZZA

- 5 Pericolo di scosse elettriche
 - 7 Pulizia
-

8 UTENSILI

- 8 Pericolo di lesioni
 - 8 Test degli utensili
 - 9 Materiali utilizzabili nel microonde
 - 10 Materiali da evitare nel microonde
 - 11 Denominazione dei componenti e degli accessori
 - 12 Installazione del piatto rotante
-

13 MONTAGGIO E COLLEGAMENTO

- 14 Forno da incasso: Montaggio
 - 15 Informazioni importanti con spina
 - 15 Informazioni importanti senza spina
-

16 PANNELLO DI COMANDO

17 FUNZIONAMENTO

- 17 Impostazione dell'ora
 - 17 Timer cucina
 - 17 Microonde
 - 18 Grill e combinazioni
 - 18 Convezione con preriscaldamento
 - 19 Convezione senza preriscaldamento
 - 19 Scongellamento in base al peso
 - 19 Scongellamento in base alla durata
 - 20 Cottura rapida
 - 20 Sicura per bambini
 - 20 Menu Auto
-

22 ELIMINAZIONE DEI GUASTI

Leggere attentamente queste istruzioni prima di utilizzare il microonde e conservarle in un luogo sicuro.

Se si seguono le istruzioni, il presente apparecchio potrà offrire molti anni di buon servizio.

CONSERVARE QUESTE ISTRUZIONI IN UN LUOGO SICURO.

MISURE PRECAUZIONALI PER EVITARE L'ESPOSIZIONE A UN'ECESSIVA ENERGIA RADIANTE A MICROONDE

- a) Non utilizzare mai questo apparecchio con lo sportello aperto, in quanto si potrebbe essere esposti a microonde nocive. Il blocco di sicurezza non essere manomesso o disattivato.
- b) Non interporre alcun oggetto tra il lato anteriore dell'apparecchio e assicurarsi che sulla guarnizione non vi siano sporcizia o residui di pulizia.
- c) **AVVERTENZA:** se le guarnizioni dello sportello o lo sportello stesso sono danneggiati, è possibile utilizzare l'apparecchio solo dopo essere stato riparato da una persona qualificata.

INTEGRAZIONE

Se non si tiene pulito l'apparecchio, la superficie può danneggiarsi. Ciò può compromettere la durata dell'apparecchio e comportare situazioni pericolose.

SPECIFICHE

Modello	5M60M8690
Tensione nominale	230 V, ~ 50 Hz
Potenza di entrata del microonde	1.450 W
Potenza di uscita del microonde	900 W
Grill	1.100 W
Convezione	2.300 W

AVVERTENZE IMPORTANTI PER LA SICUREZZA

AVVERTENZA!

Seguire sempre le seguenti misure precauzionali per ridurre il rischio di incendi, scosse elettriche, lesioni a persone oppure di esposizione a un'eccessiva energia delle microonde durante l'utilizzo dell'apparecchio:

1. Leggere e seguire le seguenti indicazioni: **MISURE PRECAUZIONALI PER EVITARE L'ESPOSIZIONE A UN'ECESSIVA ENERGIA RADIANTE A MICROONDE**
2. Il presente apparecchio può essere utilizzato da bambini a partire da 8 anni e da persone con abilità fisiche, sensoriali o mentali ridotte o con mancanza di esperienza e conoscenze, se supervisionati o istruiti ad usare il dispositivo in modo sicuro e a comprenderne i relativi pericoli. I bambini non possono giocare con il dispositivo. Ai bambini è consentito pulire o effettuare la manutenzione del presente apparecchio solo sotto sorveglianza.
3. Assicurarsi che l'apparecchio e il relativo cavo di alimentazione siano lontani dalla portata dei bambini di età inferiore a 8 anni.
4. Se il cavo di rete è danneggiato, va sostituito dal produttore oppure dal suo servizio di assistenza o da persone similmente qualificate per evitare un pericolo.
5. **AVVERTENZA:** Assicurarsi che l'apparecchio sia spento prima di sostituire la lampadina, al fine di evitare il pericolo di scossa elettrica.
6. **AVVERTENZA:** gli interventi di manutenzione e riparazione, che prevedono la rimozione della copertura per proteggere dall'energia delle microonde, devono essere effettuati esclusivamente da persone qualificate.
7. **AVVERTENZA:** liquidi e alimenti non devono mai essere riscaldati in recipienti sigillati, in quanto sussiste il pericolo che tali recipienti esplodano.
8. Non lasciare incustodito l'apparecchio quando si scaldano alimenti in contenitori di plastica o cartone, in quanto sussiste il pericolo di incendio.
9. Utilizzare esclusivamente accessori idonei all'utilizzo nel microonde.
10. In caso di formazione di fumo, spegnere l'apparecchio oppure staccare la spina dalla presa. Tenere chiuso lo sportello al fine di soffocare eventuali fiamme.
11. Riscaldare le bevande nel microonde può comportare un'ebollizione ritardata. Prestare attenzione quando si rimuove il contenitore.
12. Se si riscaldano biberon o vasetti per omogeneizzati, dopo averli riscaldati, occorre mescolateli o agitarli e controllare la temperatura per evitare di ustionare il bambino.
13. Le uova sode e con il guscio non devono mai essere riscaldate nell'apparecchio, poiché potrebbero esplodere anche dopo essere state riscaldate.
14. Informazioni sulla pulizia delle guarnizioni dello sportello, dei vani cottura e delle parti adiacenti.
15. L'apparecchio va pulito regolarmente e vanno rimossi i residui di cibo.

16. Se l'apparecchio non viene pulito, le superfici possono usurarsi, riducendo così la durata dell'apparecchio e causando situazioni pericolose.
17. Il presente apparecchio è pensato per l'uso domestico e per applicazioni simili, ad esempio:
 - nelle cucine del personale di negozi, uffici e altri ambienti di lavoro;
 - per clienti in hotel, motel e altri ambienti di tipo residenziale;
 - agriturismi;
 - Bed & Breakfast.
18. Questo microonde è pensato per riscaldare alimenti e bevande. L'asciugatura di alimenti o indumenti e il riscaldamento di cuscini termici, pantofole, spugne, panni umidi o simili possono causare lesioni e incendi.
19. I contenitori metallici per alimenti e bevande non devono essere scaldati nell'apparecchio.
20. L'apparecchio non va pulito con un pulitore a vapore.
21. L'apparecchio non deve essere installato dietro una falsa porta per evitare un eventuale surriscaldamento. (Ciò non vale tuttavia per gli apparecchi con falso sportello).
22. Si tratta di un microonde da incasso.
23. L'apparecchio va azionato con lo sportello del mobile aperta.
24. Fare attenzione a non spostare il piatto rotante quando si estraggono i contenitori dall'apparecchio. (Per gli apparecchi fissi e gli apparecchi da incasso utilizzati a un'altezza superiore a 900 mm dal pavimento e dotati di piatti girevoli rimovibili. Ciò non vale tuttavia per gli apparecchi con porta orizzontale a battente).
25. La superficie del mobile a incasso in cui si trova il microonde può diventare molto calda.
26. Non utilizzare detergenti abrasivi o raschietti metallici per pulire le lastre dello sportello del forno, poiché potrebbero graffiare la superficie e di conseguenza il vetro potrebbe frantumarsi.
27. **AVVERTENZA:** l'apparecchio e le sue parti accessibili diventano scottanti durante l'uso. Gli elementi di riscaldamento non vanno toccati. I bambini al di sotto degli 8 anni devono essere costantemente sorvegliati o tenuti lontani.
28. L'apparecchio si riscalda durante e dopo l'uso. Gli elementi riscaldanti all'interno del forno non devono essere toccati.
29. **AVVERTENZA:** durante l'utilizzo, le parti scoperte diventano molto calde. Tenere i bambini piccoli lontani dall'apparecchio.
30. **AVVERTENZA:** se si utilizza la modalità combinata, i bambini possono utilizzare l'apparecchio solo sotto la supervisione di un adulto a causa delle elevate temperature.

LEGGERE ATTENTAMENTE LE SEGUENTI INFORMAZIONI E CONSERVARLE PER RIFERIMENTO FUTURO

PER RIDURRE IL RISCHIO DI LESIONI, L'APPARECCHIO DEVE ESSERE COLLEGATO A TERRA

PERICOLO DI SCOSSE ELETTRICHE

PERICOLO

Il contatto con alcuni componenti interni può causare gravi lesioni o morte. Non smontare mai l'apparecchio.

AVVERTENZA

- Un utilizzo non conforme della messa a terra può causare scosse elettriche.
- Collegare la spina nella presa solo quando l'apparecchio è stato correttamente installato e collegato a terra.
- Questo apparecchio deve essere messo a terra. In caso di cortocircuito elettrico, la messa a terra riduce il rischio di scosse elettriche fornendo un percorso di scarico per la corrente elettrica.
- Questo apparecchio è dotato di una spina di messa a terra. La spina deve essere inserita in una presa correttamente installata e messa a terra.
- Consultare un elettricista qualificato o un tecnico dell'assistenza se non si comprendono appieno le istruzioni per la messa a terra o se si hanno dubbi sulla corretta messa a terra dell'apparecchio.

PULIZIA

Prima della pulizia, scollegare l'apparecchio dall'alimentazione elettrica.

1. Dopo l'utilizzo, pulire il vano cottura con un panno umido.
2. Pulire gli accessori con acqua e sapone.
3. Il telaio dello sportello, la guarnizione nonché i componenti adiacenti devono essere puliti accuratamente con un panno umido quando sono sporchi.
4. Non utilizzare detergenti abrasivi o raschietti metallici per pulire le lastre dello sportello del forno, poiché potrebbero graffiare la superficie e di conseguenza il vetro potrebbe frantumarsi.
5. Suggerimento per la pulizia - Per facilitare la pulizia delle pareti della camera di cottura che possono toccare il cibo: Mettere mezzo limone in una ciotola, aggiungere 300 ml di acqua e riscaldare al 100% della potenza delle microonde per 10 minuti. Pulire il forno con un panno morbido e asciutto.

UTENSILI

ATTENZIONE

PERICOLO DI LESIONI

Gli interventi di manutenzione e riparazione, che prevedono la rimozione della copertura per proteggere dall'energia delle microonde, devono essere effettuati esclusivamente da persone qualificate.

Vedere le istruzioni al punto "Materiali utilizzabili nel microonde e da evitare nel forno a microonde". Alcuni utensili non metallici non sono adatti al microonde. In caso di dubbio, è possibile testare l'utensile in questione come segue.

TEST DEGLI UTENSILI

1. Riempire un contenitore per microonde con 1 tazza di acqua fredda (250 ml) e l'utensile in questione.
2. Scaldare il tutto alla massima potenza per 1 minuto.
3. Toccare l'utensile con cautela. Se l'utensile vuoto è caldo, non utilizzarlo per la cottura in microonde.
4. Non superare il tempo di cottura di 1 minuto.

MATERIALI UTILIZZABILI NEL MICROONDE

Utensili	Note
Recipiente di cottura	Il fondo del recipiente di cottura deve trovarsi almeno 5 mm al di sopra del piatto rotante. Un uso improprio può causare la rottura del piatto rotante.
Stoviglie	Solo se utilizzabili in microonde. Seguire le indicazioni del produttore. Non utilizzare stoviglie con crepe o schegge.
Contenitori in vetro	Rimuovere sempre il coperchio. Usare solo per riscaldare gli alimenti finché non sono appena caldi. La maggior parte dei recipienti in vetro non è resistente al calore e può rompersi.
Bicchieri	Per il forno utilizzare solo bicchieri resistenti al calore. Assicurarsi che non ci siano bordi metallici. Non utilizzare stoviglie con crepe o schegge.
Sacchetti da cottura in forno	Seguire le indicazioni del produttore. Non chiudere con fascette metalliche. Praticare delle fessure in modo che il vapore possa fuoriuscire.
Piatti e bicchieri in carta	Utilizzarli solo per brevi cotture/riscaldamenti. L'apparecchio non deve essere lasciato incustodito durante la cottura.
Carta assorbente	Per coprire gli alimenti durante il riscaldamento e assorbire i grassi. Usare solo sotto sorveglianza per brevi tempi di cottura.
Carta da forno	Da usare come copertura per evitare schizzi o come involucro per la cottura a vapore.
Plastica	Solo se utilizzabile in microonde. Seguire le indicazioni del produttore. Devono essere etichettati come "adatto al microonde". Alcuni contenitori in plastica si ammorbidiscono quando il cibo al loro interno si scalda. I sacchetti per cottura e i sacchetti in plastica ben chiusi devono essere tagliati, forati o fatti sfiatare secondo le istruzioni riportate sulla confezione.
Pellicola per alimenti	Solo se utilizzabile in microonde. Utilizzare per coprire gli alimenti durante la cottura per trattenere l'umidità. Assicurarsi che la pellicola non entri in contatto con il cibo.
Termometro	Solo se utilizzabile in microonde (termometro per carne e zucchero).
Carta oleata	Da usare come copertura per evitare schizzi o per trattenere l'umidità.

MATERIALI DA EVITARE NEL MICROONDE

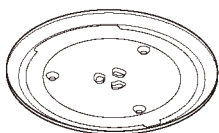
Utensili	Note
Contenitori in alluminio	Può causare archi elettrici. Collocare gli alimenti in un piatto adatto alle microonde.
Scatola per alimenti con manico in metallo	Può causare archi elettrici. Collocare gli alimenti in un piatto adatto alle microonde.
Utensili in metallo o con bordi in metallo	Il metallo protegge gli alimenti dall'energia delle radiazioni a microonde. Gli involucri metallici possono causare archi elettrici.
Coperchi in metallo	Possono provocare archi elettrici e incendi nel forno.
Sacchetti in carta	Possono provocare incendi nel forno.
Schiuma	La schiuma può sciogliersi o contaminare il liquido all'interno se esposta a temperature elevate.
Legno	Il legno si secca se utilizzato nel microonde e può scheggiarsi o incrinarsi.

DENOMINAZIONE DEI COMPONENTI E DEGLI ACCESSORI

(In caso di discrepanze tra l'unità e le illustrazioni del presente manuale, prevarrà il prodotto).

Estrarre l'apparecchio dalla scatola e rimuovere tutti i materiali dal vano cottura.

L'apparecchio viene fornito con i seguenti accessori:



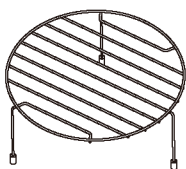
Piatto in vetro



Unità ad anello del piatto rotante



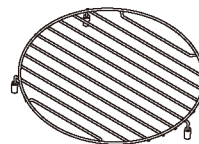
Istruzioni per l'uso



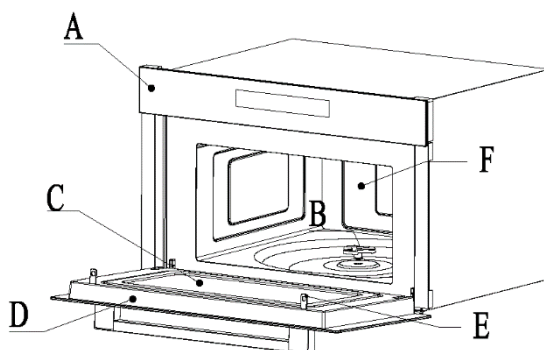
La griglia superiore non può essere utilizzata con la funzione microonde.



Supporto del piatto rotante



La griglia inferiore non può essere utilizzata con la funzione microonde.



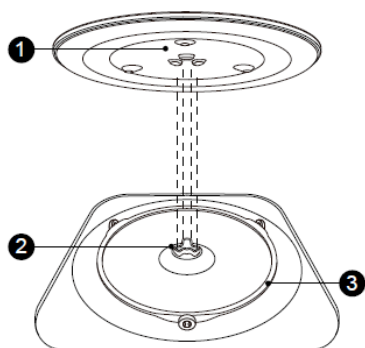
A) Pannello di comando
B) Supporto del piatto rotante
C) Finestra di osservazione

D) Sportello
E) Sistema di blocco di sicurezza
F) Vano cottura

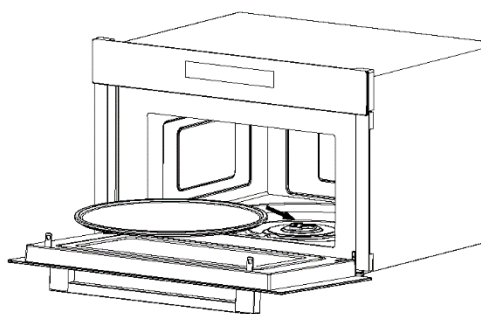
INSTALLAZIONE DEL PIATTO ROTANTE

Pulire il vano cottura e installare il piatto rotante. Al momento del rimontaggio, accertarsi che tutte le cinghie di imballaggio e di trasporto siano state rimosse dal supporto del piatto rotante. Prima di utilizzare per la prima volta l'apparecchio per la preparazione delle pietanze, occorre pulire il vano cottura e gli accessori. È necessario pulire il vano cottura e gli accessori.

Per inserire il piatto rotante:



1. Inserire l'unità ad anello del piatto rotante ③ nell'incavo presente nel vano cottura.
2. Posizionare il piatto in vetro ① sull'unità ad anello del piatto rotante ③. Posizionare le linee curve in rilievo al centro del fondo del piatto di vetro tra i tre raggi del supporto. Assicurarsi che il piatto in vetro ① si inserisca nella guida del piatto rotante ② al centro del fondo del vano cottura. I rulli del supporto devono inserirsi nel bordo inferiore del piatto rotante.



NOTA:

1. Non utilizzare mai l'apparecchio senza il piatto rotante. Accertarsi che sia ben inserito. Il piatto rotante può ruotare in senso orario o antiorario.
2. Non capovolgere mai il piatto in vetro. Il piatto in vetro non deve mai essere bloccato.
3. Durante la cottura è necessario utilizzare sempre sia il vassoio di vetro sia l'unità ad anello per il piatto rotante.
4. Alcuni alimenti e contenitori per alimenti vengono sempre posizionati sul piatto in vetro per la cottura.
5. Non limitare mai il movimento del piatto rotante.
6. Se il piatto in vetro o l'unità ad anello del piatto rotante sono incrinati o rotti, rivolgersi al centro di assistenza autorizzato più vicino.

MONTAGGIO E COLLEGAMENTO

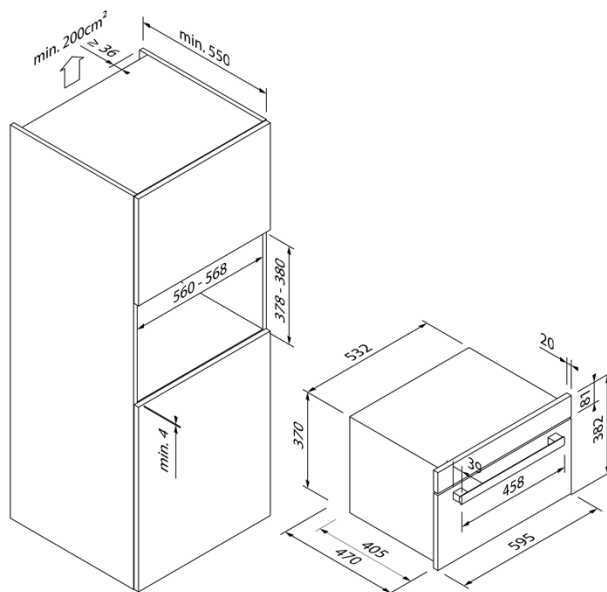
1. Questo apparecchio è destinato esclusivamente all'uso domestico.
2. Questo forno è destinato esclusivamente all'uso da incasso. Non è destinato all'uso sul banco o in un mobile.
3. Seguire le istruzioni specifiche per l'installazione.
4. L'apparecchio può essere installato in un mobile alto 60 cm di larghezza.
5. L'apparecchio è dotato di una spina e può essere collegato soltanto a una presa Schuko installata a regola d'arte.
6. La tensione di rete deve corrispondere a quella indicata sulla targhetta.
7. L'installazione della presa e la sostituzione del cavo di collegamento devono essere eseguite esclusivamente da un elettricista qualificato. Se, dopo l'installazione, la spina non è più accessibile, sul sito di installazione è necessario installare un separatore con un'apertura di contatto di almeno 3 mm.
8. Non devono essere utilizzati adattatori, ciabatte e prolunghe. Il sovraccarico può causare pericolo di incendio.



LE PARTI ACCESSIBILI POSSONO SURRISCALDARSI DURANTE E DOPO IL FUNZIONAMENTO.

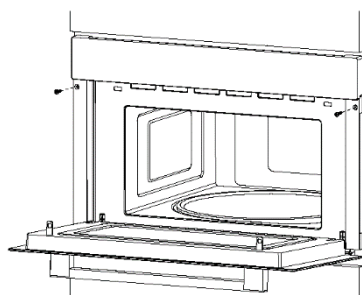
FORNO DA INCASSO: MONTAGGIO

- Le dimensioni riportate sopra sono indicate in mm.
- I mobili nei quali viene installato l'apparecchio devono essere resistenti al calore fino a 95 °C.
- L'altezza minima di installazione è di 850 mm.



Incasso

1. Non trasportare l'apparecchio afferrandolo dalla maniglia. in quanto questa non sopporta il peso dell'apparecchio e potrebbe rompersi.
2. Spingere con cautela l'apparecchio nell'apertura e assicurarsi che sia posizionato al centro.
3. Aprire lo sportello e fissare l'apparecchio con le viti in dotazione.



1. Inserire completamente l'apparecchio e posizionarlo al centro dell'apertura.
2. Non piegare il cavo di collegamento.
3. Serrare le viti.

INFORMAZIONI IMPORTANTI CON SPINA

Attacco elettrico

- L'apparecchio è dotato di una spina e può essere collegato soltanto a una presa Schuko installata a regola d'arte.
- Solo un elettricista qualificato, che rispetti le norme vigenti, può installare la presa o sostituire il cavo di collegamento. Se, dopo l'installazione, la spina non è più accessibile, sul lato di installazione è necessario montare un sezionatore multipolare con un'apertura di contatto di almeno 3 mm.
- La protezione contro i contatti accidentali deve essere garantita dall'installazione.
- Protezione con fusibili: vedere il manuale di istruzioni per i dati tecnici.

INFORMAZIONI IMPORTANTI SENZA SPINA

- L'apparecchio è progettato per l'installazione fissa con un cavo di alimentazione tripolare e deve essere collegato esclusivamente da un tecnico autorizzato secondo lo schema di collegamento.
- Il cavo di collegamento può essere sostituito esclusivamente da un elettricista qualificato che rispetti le norme vigenti.
- Non utilizzare spine multiple, ciabatte o prolunghe. In caso di sovraccarico sussiste il rischio di incendio.
- Se dopo l'installazione la spina non è più accessibile, è necessario prevedere un sezionatore onnipolare con una distanza tra i contatti di almeno 3 mm.

Collegare le anime del cavo di rete secondo il seguente codice colore:

Verde e giallo	Terra < (E)
Blu	Conduttore neutro (N)
Marrone	Conduttore sotto tensione (L)

Gran Bretagna:

Non collegare l'apparecchio a una spina da 13 A e non proteggerlo con un fusibile da 13 A. L'apparecchio deve essere protetto con un fusibile da 16 A o più. L'apparecchio deve essere scollegato dalla rete elettrica durante tutti i lavori di installazione. Durante l'installazione dell'apparecchio è necessario prevedere una protezione contro i contatti accidentali.

PANNELLO DI COMANDO



Microonde

F

Funzione (grill/combinazione/convezione/scongelamento)



Orologio/Timer cucina

- / +

Impostazione dei parametri



Impostazione dei parametri



Menu Auto



35

Annulla/pausa/sicura per bambini



Start/+30 sec.

FUNZIONAMENTO

1. IMPOSTAZIONE DELL'ORA

- 1) Premere due volte su "Orologio/Timer cucina", quindi viene visualizzato "00:00" e i numeri delle ore lampeggiano.
- 2) Premere su "—" , "+" o far scorrere "————", per impostare i numeri delle ore tra 0 e 23.
- 3) Premere su "Orologio/Timer cucina", per confermare, i numeri dei minuti lampeggiano.
- 4) Premere su "—" , "+" o far scorrere "————", per impostare i numeri dei minuti tra 0 e 59.
- 5) Premere "Orologio/Timer cucina" per confermare l'impostazione.

NOTA:

1. l'ora viene visualizzata nel formato 24 ore.
2. Per azzerare l'orologio, ripetere i passaggi precedenti.

2. TIMER CUCINA

- 1) Premere una volta su "Orologio/Timer cucina", quindi viene visualizzato "00:00".
- 2) Premere su "—" , "+" o far scorrere "————", per impostare il timer tra 01:00 min. ~ 24:00 ore.
- 3) Premere "Orologio/Timer cucina" per confermare l'impostazione.

NOTA: Durante il funzionamento del timer cucina non è possibile eseguire altri programmi.

3. MICROONDE

- 1) In modalità standby, premere una volta su "Microonde" e poi "900 W", viene visualizzato "01:00".
- 2) Premere su "—" , "+" oppure far scorrere "————" per impostare il tempo di cottura.
- 3) Premere ripetutamente su "Microonde" o su "—" , "+" o far scorrere il pulsante "————" per selezionare la potenza, vengono visualizzati 900 W, 700 W, 500 W, 300 W, 100 W.
- 4) Premere su "Orologio/Timer cucina" per impostare il tempo di cottura.
- 5) Premere su "Start/+30 sec" per avviare il ciclo di cottura.

NOTA:

1. A 900 W, il tempo massimo di cottura è di 30 minuti.
2. A 700 W, 500 W, 300 W e 100 W il tempo massimo di cottura è di 90 minuti.

4. GRILL E COMBINAZIONI

- 1) Premere una volta su "Funzione", viene visualizzato "G-1" (grill). In alternativa, premere su "Funzione" da tre a sei volte: vengono visualizzati C-1, C-2, C-3, C-4.
- 2) Premere su "—" , "+" o far scorrere "————", per impostare il tempo di cottura tra 00:05 min. ~ 01:30 ore.
- 3) Premere su "Start/30 sec" per avviare il ciclo di cottura.

NOTA:

1. Un segnale acustico ricorda di girare il cibo durante la cottura con grill. Se non viene eseguita alcuna operazione, il forno continua a funzionare.
2. È possibile modificare il tempo di cottura durante il ciclo di cottura. Premere su "—" , "+" oppure far scorrere "————" per modificare il tempo di cottura. Ora il forno funziona per la durata selezionata.

NOTA: Istruzioni per la combinazione

Istruzioni	Display	Microonde	Grill	Convezione
1	C01	●	●	
2	C02	●		●
3	C03		●	●
4	C04	●	●	●

5. CONVEZIONE CON PRERISCALDAMENTO

- 1) Premere due volte su "Funzione" per passare alla convezione, viene visualizzato "160 °C".
- 2) Premere su "—" , "+" oppure far scorrere "————" per impostare la temperatura. Sono disponibili 10 livelli di temperatura "130 °C - 220 °C".
- 3) Premere su "Start/+30 sec" per avviare il ciclo di preriscaldamento. Quando la temperatura di preriscaldamento viene raggiunta, viene emesso un segnale acustico e appare il simbolo del preriscaldamento.
- 4) Aprire lo sportello, inserire il cibo nel forno, quindi premere su "—" , "+" o far scorrere "————" per impostare il tempo di cottura.
- 5) Premere su "Start/+30 sec" per avviare il ciclo di cottura.

6. CONVEZIONE SENZA PRERICALDAMENTO

- 1) Premere due volte su "Funzione" per passare alla convezione, viene visualizzato "160 °C".
- 2) Premere su "—", „+“ oppure far scorrere "————" per impostare la temperatura. Sono disponibili 10 livelli di temperatura "130 °C - 220 °C".
- 3) Premere su "Orologio/Timer cucina", viene visualizzato "00:00".
- 4) Premere su "—", „+“ o far scorrere "————", per impostare il tempo di cottura tra 00:0,5 min. - 01:30 ore.
- 5) Premere su "Start/+30 sec" per avviare il ciclo di cottura.

7. SCONGELAMENTO IN BASE AL PESO

- 1) Premere sette volte su "Funzione", viene visualizzato "dF1", "0,10 kg".
- 2) Premere su "—", „+“ oppure far scorrere "————" per impostare il peso degli alimenti. Dovrebbe essere compreso tra 0,10 kg e 2,00 kg.
- 3) Premere su "Start/+30 sec" per avviare il ciclo di scongelamento.

NOTA: Un segnale acustico ricorda di girare il cibo. Se non viene eseguita alcuna operazione, il forno continua a funzionare.

8. SCONGELAMENTO IN BASE ALLA DURATA

- 1) Premere otto volte su "Funzione", viene visualizzato "dF2", "1:00".
- 2) Premere su "—", „+“ oppure far scorrere "————" per impostare il tempo di cottura. Dovrebbe essere compreso tra 00:05 min. e 01:30 ore.
- 3) Premere su "Start/+30 sec" per avviare il ciclo di scongelamento.

NOTA:

1. Un segnale acustico ricorda di girare il cibo. Se non viene eseguita alcuna operazione, il forno continua a funzionare.
2. La potenza di scongelamento è di 300 W e non può essere modificata.

9. COTTURA RAPIDA

- 1) In modalità standby, premere su "Start/+30 sec." per cuocere gli alimenti a 900 W per 30 secondi.
- 2) Ogni volta che si tocca lo stesso pulsante, il tempo può essere prolungato di 30 secondi e il valore massimo è di 30 minuti.

NOTA:

1. La potenza di cottura rapida è di 900 W e non può essere modificata.
2. In modalità di cottura a microonde, premere su "Start/+30 sec." per prolungare il tempo di cottura di 30 secondi. Per la cottura con grill, la cottura combinata, la cottura a convezione o lo scongelamento in base alla durata, il tempo di cottura può essere aumentato come sopra. (A eccezione dello scongelamento in base al peso e del menu Auto)

10. SICURA PER BAMBINI

È possibile utilizzare questa funzione per evitare che i bambini accendano accidentalmente il forno.

Attivare il blocco bambini:

- 1) In modalità standby, premere su "Annulla/Pausa/Sicura per bambini" e tenere premuto il pulsante per tre secondi. Viene emesso un segnale acustico e viene visualizzata l'icona del blocco.
- 2) Disattivare la sicura per bambini:
- 3) Nello stato di blocco, toccare "Annulla/Pausa/Sicura per bambini" e tenere premuto il pulsante per tre secondi. Viene emesso un segnale acustico e il simbolo del blocco scompare.

11. MENU AUTO

- 1) In modalità standby, premere su "Menu Auto", quindi sul display appare "P01". Premere su ripetutamente "Menu Auto" per selezionare il menu desiderato. Sono disponibili 11 menu automatici.
- 2) Premere su "—" , „+“ oppure far scorrere "————" per impostare il peso degli alimenti.
- 3) Premere su "Start/+30 sec" per avviare il ciclo di cottura.

Menu	Peso (g)	Display	Pulsante di accensione
P01 PATATE	230 g	1	900 W
	460 g	2	
	690 g	3	
P02 CARNE	150 g	0,15 kg	900 W
	300 g	0,30 kg	
	450 g	0,45 kg	
	600 g	0,60 kg	
P03 PESCE	150 g	0,15 kg	700 W
	250 g	0,25 kg	
	350 g	0,35 kg	
	450 g	0,45 kg	
	650 g	0,65 kg	
P04 VERDURE	150 g	0,15 kg	900 W
	350 g	0,35 kg	
	500 g	0,50 kg	
P05 BEVANDE	1 tazza (240 g)	1	900 W
	2 tazze	2	
	3 tazze	3	
P06 PASTA	50 g (con acqua fredda 450 g)	0,05 kg	700 W
	100 g (con acqua fredda 800 g)	0,10 kg	
	150 g (con acqua fredda 1.200 g)	0,15 kg	
P07 POPCORN	100 g	0,10 kg	900 W
P08 PIZZA	200 g	0,20 kg	Convezione 210°C
	300 g	0,30 kg	
	400 g	0,40 kg	
P09 TORTE	475 g	0,47 kg	Preriscaldamento 180 °C
P10 POLLO	1.100 g	1,10 kg	Convezione con preriscaldamento 220 °C Convezione 220 °C
P11 Biscotti con gocce di cioccolato	210 g	0,21 kg	Preriscaldamento 180 °C

NOTA: Un segnale acustico ricorda di girare l'alimento durante il menu P10.

ELIMINAZIONE DEI GUASTI

NORMALE	
Il microonde interferisce con la ricezione TV.	Durante l'uso del forno a microonde, la ricezione radio o televisiva può essere disturbata. Si tratta di un'interferenza simile a quella che si verifica con piccoli elettrodomestici come frullatori, aspirapolvere e ventilatori elettrici. Questo è normale.
Luce del forno debole	Quando si cucina nel forno a microonde a bassa potenza, la luce del forno può diventare più debole. Questo è normale.
Il vapore si accumula sullo sportello, l'aria calda fuoriesce dalle prese d'aria	Il vapore può fuoriuscire dal cibo durante la cottura. Di solito fuoriesce dalle prese d'aria. A volte si accumula in un luogo fresco come lo sportello del forno. Questo è normale.
Il forno è stato accidentalmente acceso senza cibo.	È vietato avviare l'apparecchio senza cibo. È molto pericoloso.

PROBLEMA	POSSIBILE CAUSA	SOLUZIONE
Il forno non si accende.	(1) Il cavo di rete non è inserito correttamente.	Staccare la spina. Reinsierirla dopo 10 secondi.
	(2) Il fusibile sta bruciando o l'interruttore automatico scatta.	Sostituire il fusibile o ripristinare l'interruttore automatico (farlo riparare da personale qualificato della nostra azienda).
	(3) Problemi con la presa.	Testare la presa di corrente con altre apparecchiature elettriche.
Il forno non riscalda.	(4) Lo sportello non è stato chiuso correttamente.	Chiudere bene lo sportello.



Il simbolo del cassonetto barrato sul prodotto o sulla confezione significa che l'apparecchio non deve essere smaltito insieme ai rifiuti domestici, ma deve essere smaltito separatamente. È possibile portare gratuitamente il vecchio apparecchio presso un punto di raccolta comunale adatto per i rifiuti di apparecchiature elettriche ed elettroniche, ad esempio un centro di riciclaggio. Gli indirizzi sono disponibili presso la propria città o amministrazione comunale.

In alternativa, è possibile restituire gratuitamente i RAEE di piccole dimensioni con bordi di lunghezza non superiore a 25 cm ai rivenditori con una superficie di vendita di apparecchiature elettriche ed elettroniche di almeno 400 m² o ai rivenditori di generi alimentari con una superficie di vendita totale di almeno 800 m² che più volte all'anno offrono apparecchiature elettriche ed elettroniche. I RAEE di grandi dimensioni possono essere restituiti gratuitamente al momento dell'acquisto di un nuovo apparecchio dello stesso tipo che svolga essenzialmente le stesse funzioni del nuovo apparecchio presso un rivenditore appropriato. Contattare il proprio rivenditore per conoscere le modalità di restituzione di un vecchio apparecchio in caso di consegna del nuovo apparecchio.

Prima di smaltire il prodotto, rimuovere, se possibile, tutte le batterie e gli accumulatori, nonché tutte le lampade che possono essere rimosse in modo non distruttivo.

Ricordiamo che l'utente è responsabile della cancellazione dei dati personali sull'apparecchio da smaltire.

INDHOLDSFORTEGNELSE

3 SIKKERHEDSFORANSTALTNINGER

- 3 OBS
 - 3 Specifikationer
-

4 VIGTIGE SIKKERHEDSANVISNINGER

- 5 Fare for elektrisk stød
 - 7 Rengøring
-

8 UTENSILIER

- 8 Fare for kvæstelse
 - 8 Utensilietest
 - 9 Materialer, der kan tåle mikrobølgeovn
 - 10 Materialer, der ikke må komme i mikrobølgeovnen
 - 11 Betegnelse af ovnens dele og tilbehør
 - 12 Isætning af drejetallerken
-

13 OPSÆTNING OG TILSLUTNING

- 14 Indbygningsovn: Opsætning
 - 15 Vigtig information med stik
 - 15 Vigtig information uden stik
-

16 BETJENINGSPANEL

17 BRUG

- 17 Indstilling af ur
 - 17 Køkken-timer
 - 17 Mikrobølger
 - 18 Grill & kombi
 - 18 Varmluft med forvarme
 - 19 Varmluft uden forvarme
 - 19 Optøning efter vægt
 - 19 Optøning efter tid
 - 20 Lynstegning
 - 20 Børnesikring
 - 20 Auto-menu
-

22 FEJLAFHJÆLPNING

Læs denne vejledning grundigt igennem, før du tager din mikrobølgeovn i brug, og opbevar den et sikkert sted.

Hvis du følger vejledningen, vil du have glæde af din nye ovn i mange år fremover.

OPBEVAR DENNE VEJLEDNING ET SIKKERT STED.

SIKKERHEDSFORANSTALTNINGER TIL IMØDEGÅELSE AF EKSPONERING AF STRÅLINGSENERGI FRA MIKROBØLGERNE

- a) Brug aldrig ovnen med åben låge, da det vil udsætte dig for skadelig stråling fra mikrobølgerne. Sikkerhedslåsen må ikke omgås eller sættes ud af kraft.
- b) Stil ikke genstande mellem ovnens forside og lågen, og hold tætningsfladerne fri for snavs og rester fra rengøringsmidler.
- c) **ADVARSEL:** Hvis lågens tætninger eller selve lågen er beskadiget, må ovnen ikke tages i brug, før den er blevet repareret af en kvalificeret person.

OBS

Hvis ovnen ikke holdes ordentligt ren, kan dens overflade blive beskadiget. Dette kan reducere ovnens levetid og føre til farlige situationer.

SPECIFIKATIONER

Model	5M60M8690
Mærkespænding	230 V, ~ 50 Hz
Indgangseffekt, mikrobølgeovn	1450 W
Udgangseffekt, mikrobølgeovn	900 W
Grill	1100 W
Varmluft	2300 W

VIGTIGE SIKKERHEDSANVISNINGER

ADVARSEL!

Følg altid disse grundlæggende sikkerhedsforanstaltninger for at nedsætte risikoen for brand, elektrisk stød, kvæstelse eller eksponering af strålingsenergi fra mikrobølgerne under anvendelsen:

1. Læs, og følg disse anvisninger: **SIKKERHEDSFORANSTALTNINGER TIL IMØDEGÅELSE AF EKSPONERING AF STRÅLINGSENERGI FRA MIKROBØLGERNE**
2. Ovnens kan benyttes af børn fra 8 år og personer med nedsatte fysiske, sensoriske eller mentale evner samt af personer med manglende erfaring og kendskab, såfremt dette sker under opsyn, eller sådanne personer forinden er blevet instrueret i, hvordan ovnen håndteres sikkerhedsmæssigt forsvarligt og er blevet gjort bekendt med de farer, der er forbundet med brugen af ovnen. Børn må ikke lege med ovnen. Børn må kun rengøre og vedligeholde ovnen under opsyn.
3. Sørg for, at børn under 8 år ikke har adgang til ovnen og dens elledning.
4. Hvis elledningen er beskadiget, skal den skiftes ud af producenten eller dennes kundeservice eller af andre med lignende kvalifikationer for at undgå fare.
5. **ADVARSEL:** Forvis dig om, at ovnen er slukket, før du skifter pæren ud for at undgå risikoen for, at du får stød.
6. **ADVARSEL:** Vedligeholdelse eller reparation, der kræver, at afdækningen, der beskytter mod mikrobølgerne, aftages, må kun udføres af faguddannede personer.
7. **ADVARSEL:** Væsker og fødevarer må under ingen omstændigheder opvarmes i lukkede beholdere, da der er fare for, at beholderne eksploderer.
8. Lad ikke ovnen stå uden opsyn, når du opvarmer fødevarer i beholdere af plastik eller pap, da der er risiko for brand.
9. Brug kun tilbehør, som er egnet til mikrobølgeovn.
10. Ved røgudvikling skal ovnen slukkes eller stikket tages ud af stikdåsen. Hold ovnlågen lukket for at kvæle eventuelle flammer.
11. Opvarmning af drikkevarer i mikrobølgeovnen kan føre til pludselig opkogning. Vær forsigtig, når du tager drikkevaren ud.
12. Hvis du koger sutteflasker eller babyglas op, skal du røre rundt i dem eller ryste dem efter opvarmningen og tjekke temperaturen, så din baby ikke brænder sig.
13. Æg med skal og hårdkogte æg må under ingen omstændigheder opvarmes i ovnen, da disse kan eksplodere inde i ovnen også efter opvarmningen.
14. Oplysninger om rengøring af lågens tætninger, ovnrum og tilstødende dele.
15. Ovnens skal rengøres regelmæssigt og madrester fjernes.
16. Hvis renholdelse af ovnen forsømmes, kan det føre til slid på ovnens overflader, hvilket nedsætter ovnens levetid og kan føre til farlige situationer.

17. Denne ovn er beregnet til husholdningsbrug og lignende anvendelser, såsom:
 - I medarbejderkøkkener i butikker, på kontorer og i andet arbejdsmiljø
 - Gæstebud på hoteller, moteller og i andet lignende boligmiljø
 - I bondehuse
 - I Bed & Breakfasts
18. Denne mikrobølgeovn er beregnet til opvarmning af fødevarer og drikkevarer. Tørring af fødevarer eller tøj og opvarmning af varmpuder, hjemmesko, svampe, fugtige klude eller lignende kan medføre kvæstelse og brand.
19. Metalbeholdere til fødevarer og drikkevarer må ikke opvarmes i ovnen.
20. Ovnen må ikke rengøres med en damprens.
21. Ovnen må ikke installeres bag en pyntelåge, da der er fare for overophedning. (Dette gælder dog ikke for ovne med pyntelåge).
22. Denne mikrobølgeovn er en indbygningsovn.
23. Ovnen skal benyttes med skabslågen åben.
24. Pas på ikke at komme til at forskubbe drejetallerkenen, når du tager beholdere ud af ovnen. (Ved faste ovne og indbyggede ovne, der anvendes mere end 900 mm over jorden og har aftagelige drejetallerkener. Dette gælder dog ikke for ovne med vandret, underhængt låge).
25. Overfladen på det skab, som mikrobølgeovnen er indbygget i, kan blive meget varm.
26. Brug ikke slibende skuremidler eller skarpe metalskrabere til at rengøre ruden i ovnlågen med, da det vil kunne ridse overfladen, hvilket kan føre til, at glasset splintrer.
27. **ADVARSEL:** Ovnen og dens tilgængelige dele bliver varme under brugen. Varmeelementerne må ikke berøres. Børn under 8 år skal være under konstant opsyn eller holdes væk fra ovnen.
28. Både under brugen og bagefter bliver ovnen varm. Varmeelementerne inde i ovnen må ikke berøres.
29. **ADVARSEL:** De tilgængelige dele af ovnen bliver varme såvel under som efter brugen. Små børn skal holdes væk fra ovnen.
30. **ADVARSEL:** Når kombinationsmodus anvendes, må børn kun benytte ovnen under opsyn af en voksen på grund de høje temperaturer, der her opstår.

LÆS FØLGENDE INFORMATION GRUNDIGT IGENNEM, OG OPBEVAR DEN TIL SENERE BRUG

FOR AT REDUCERE RISIKOEN FOR KVÆSTELSE SKAL OVNEN JORDFORBINDES

FARE FOR ELEKTRISK STØD

FARE

Berøring af visse interne komponenter kan føre til svær kvæstelse eller være dødbringende. Ovnen må aldrig adskilles.

ADVARSEL

- Forkert udført jordforbindelse kan medføre elektrisk stød.
- Sæt først stikket i en stikdåse, når ovnen er korrekt installeret og jordforbundet.
- Denne ovn skal jordforbindes. Hvis der skulle opstå en elektrisk kortslutning, nedsætter jordforbindelsen risikoen for elektrisk stød ved at skabe en strømvej for den elektriske strøm.
- Ovnen er udstyret med et jordstik. Stikket skal sættes i en korrekt installeret og jordforbundet stikdåse.
- Rådfør dig hos en kvalificeret elektriker eller servicemedarbejder, hvis du ikke helt forstår anvisningerne vedrørende jordforbindelse, eller hvis du er i tvivl om, om ovnen er korrekt jordforbundet.

RENGØRING

Kobl strømforsyningen til ovnen fra før rengøring.

1. Rengør ovnrummet efter brug med en fugtig klud.
2. Rengør tilbehøret med sæbevand.
3. Lågens ramme og tætningen samt de tilstødende dele skal rengøres omhyggeligt med en fugtig klud, hvis de er snavsede.
4. Brug ikke slibende skuremidler eller skarpe metalskrabere til at rengøre ruden i ovnlågen med, da det vil kunne ridse overfladen, hvilket kan føre til, at glasset splintrer.
5. Tip til rengøring – For at lette rengøringen af de af ovnrummets vægge, der kan komme i berøring med stegeemnet: Put en halv citron i en skål, tilsæt 300 ml vand, og varm den op i 10 minutter på 100 % mikrobølgeeffekt. Tør ovnen af med en blød, tør klud.

UTENSILIER

VIGTIGT

FARE FOR KVÆSTELSE

Vedligeholdelse eller reparation, der kræver, at afdækningen, der beskytter mod mikrobølgerne, aftages, må kun udføres af faguddannede personer.

Se anvisningerne under "Materialer, der kan tåle mikrobølgeovn, eller som ikke må komme i mikrobølgeovnen". Visse ikke-metalliske utensilier er ikke egnede til mikrobølgeovn. I tvivlstilfælde kan du teste det pågældende utensilie på følgende måde.

UTENSILIETEST

1. Fyld en mikrobølgeegnet beholder med 1 kop koldt vand (250 ml) og det pågældende utensilie.
2. Varm det hele op ved maksimal effekt i 1 minut.
3. Berør forsigtigt utensiliet. Hvis det tomme utensilie er varmt, må det ikke anvendes til stegning i mikrobølgeovnen.
4. Overskrid ikke opvarmningstiden på 1 minut.

MATERIALER, DER KAN TÅLE MIKROBØLGEOVN

Utensilier	Bemærkninger
Stegefad	Bunden af stegefadet skal være mindst 5 mm (3/16") over drejetallerkenen. Forkert brug kan ødelægge drejetallerkenen.
Spisebestik	Kun hvis mikrobølgeegnet. Følg producentens anvisninger. Brug ikke bestik med revner eller afsplintringer.
Glasbeholdere	Tag altid låget af. Anvendes kun til opvarmning af mad indtil det punkt, hvor det lige er varmt. De fleste glasbeholdere er ikke ildfaste og kan briste.
Glas	Kun ildfaste glas til ovnen. Forvis dig om, at der ikke er nogen metalindfatning. Brug ikke bestik med revner eller afsplintringer.
Kogeposer til ovnen	Følg producentens anvisninger. Må ikke lukkes til med metalbånd. Lav sprækker i stedet for, så dampen kan slippe ud.
Paptallerkener og -bægre	Anvendes kun til kortvarig stegning/opvarmning. Ovnen skal forblive under opsyn under stegningen.
Papirservietter	Til overdækning af mad under opvarmningen og absorbering af fedt. Anvendes kun til kortvarig stegning under opsyn.
Bagepapir	Anvendes som overdækning for at undgå stænk eller som dække til dampning.
Plastik	Kun hvis mikrobølgeegnet. Følg producentens anvisninger. Skal være forsynet med påskriften "Egnet til mikrobølgeovn". Nogle plastikbeholdere bliver bløde, når fødevarerne indeni bliver varme. "Kogeposer" og fast tillukkede plastikposer skal skæres op, gennemprikkes eller ventileres som anvist på emballagen.
Alufolie	Kun hvis mikrobølgeegnet. Anvendes til overdækning af mad under stegningen for at holde på fugten. Pas på, at alufolien ikke kommer i berøring r
Termometer	Kun hvis mikrobølgeegnet (kød- og sukkertermometer).
Vokspapir	Anvendes som overdækning for at undgå stænk og holde på fugten.

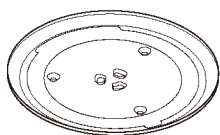
MATERIALER, DER IKKE MÅ KOMME I MIKROBØLGEOVNEN

Utensilier	Bemærkninger
Aluminiumsbakke	Kan føre til dannelse af lysbuer. Put maden i et mikrobølgeegnet fad.
Fødevarekarton med metalgreb	Kan føre til dannelse af lysbuer. Put maden i et mikrobølgeegnet fad.
Utensilier af metal eller med metalindfatninger	Metal skærmer fødevarerne af over for mikrobølgernes strålingsenergi. Metalindfatninger kan føre til dannelse af lysbuer.
Drejelukninger af metal	Kan føre til dannelse af lysbuer og brand i ovnen.
Papirposer	Kan føre til brand i ovnen.
Skumgummi	Skumgummi kan smelte eller væsken indeni forurene maden, hvis den udsættes for høje temperaturer.
Træ	Træ tørrer ud i mikrobølgeovnen og kan splintre og flække.

BETEGNELSE AF OVNENS DELE OG TILBEHØR

(Ved afvigelser mellem produktet og afbildningerne i denne vejledning er det produktet, der er afgørende).

Tag ovnen ud af kassen, og fjern alle materialer fra ovnrummet. Til din mikrobølgeovn hører følgende tilbehør:



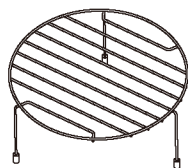
Glasplade



Drejetallerken-ring-enhed



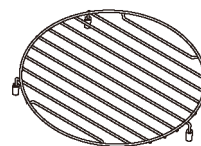
Betjeningsvejledning



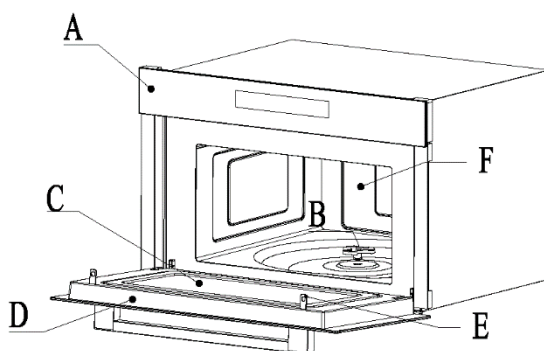
Højere gitter (kan ikke anvendes til mikrobølgefunktionen).



Drejetallerken-medbringer



Lavere gitter (kan ikke anvendes til mikrobølgefunktionen).



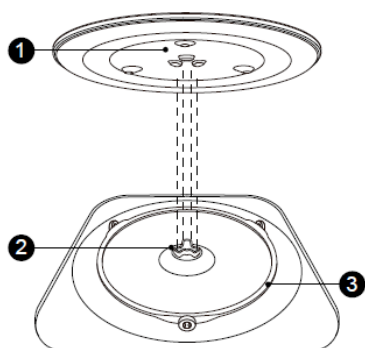
- A) Betjeningspanel
- B) Drejetallerken-medbringer
- C) Observationsrude

- D) Lågeenhed
- E) Sikkerhedslåsesystem
- F) Ovnrum

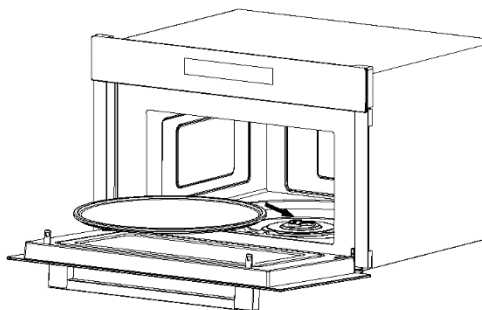
ISÆTNING AF DREJETALLERKEN

Rengøring af ovnrummet og isætning af drejetallerkenen. Ved opsætning første gang skal du sikre dig, at alle emballeringsbånd og transportværn er blevet taget af drejetallerken-medbringeren. Inden du benytter ovnen til tilberedning af mad første gang, skal drejetallerkenen sættes rigtigt i. Ovnrummet og tilbehøret skal rengøres.

Sådan sættes drejetallerkenen i:



1. Sæt drejetallerken-ring-enheden ③ i udsparringen i ovnrummet.
2. Sæt glaspladen ① på drejetallerken-ring-enheden ③. Placer de forhøjede, svungne linjer midt på bunden af glaspladen mellem de tre eger på medbringeren. Sørg for, at glaspladen ① går i indgreb i drejetallerken-medbringeren ② i midten af ovnrummets bund. Rullerne på medbringeren skal passe ind i drejetallerkenens nederste kant.



ANVISNINGER:

1. Brug aldrig ovnen uden drejetallerken. Forvis dig om, at den er gået ordentligt i indgreb. Drejetallerkenen kan dreje sig med eller mod uret.
2. Stil aldrig glaspladen på hovedet. Glaspladen må ikke begrænses i sin bevægelse.
3. Både glaspladen og drejetallerken-ring-enheden skal altid være i brug under stegningen.
4. Nogle fødevarer og fødevarebeholdere stilles altid på glaspladen, når de skal steges.
5. Begræns aldrig drejetallerkenens frie bevægelse.
6. Hvis glaspladen eller drejetallerken-ring-enheden har revner eller brister, skal du henvende dig til det nærmeste autoriserede servicecenter.

OPSÆTNING OG TILSLUTNING

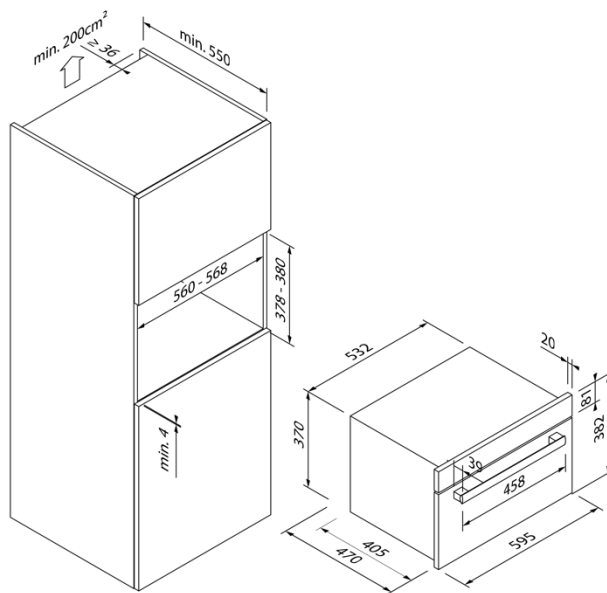
1. Denne ovn er kun beregnet til husholdningsbrug.
2. Ovnen er beregnet til indbygning. Den er ikke beregnet til anvendelse på diske eller inde i et skab.
3. Bemærk de særlige anvisninger angående opsætning.
4. Ovnen kan indbygges i et 60 cm bredt skab.
5. Ovnen er udstyret med et stik og må kun tilsluttes en korrekt installeret schuko-stikdåse.
6. Netspændingen skal svare til den spænding, der står angivet på mærkepladen.
7. Installation af stikdåsen og udskiftning af elledningen må kun foretages af en elinstallatør. Hvis stikket ikke mere er tilgængeligt efter installationen, skal der på installationsstedet være en polskilleanordning med en kontaktafstand på mindst 3 mm.
8. Adaptere, stikdåsepaneler og forlængerledninger må ikke anvendes. Overbelastning kan føre til brandfare.



DE TILGÆNGELIGE DELE KAN BLIVE VARME UNDER OG EFTER BRUG.

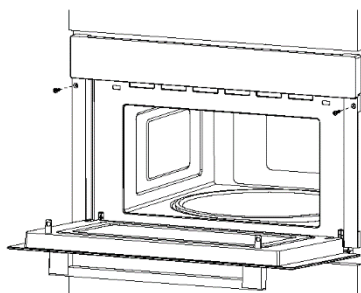
INDBYGNINGSOVN: OPSÆTNING

- Ovenstående mål er angivet i mm.
- Skabene, som ovnen indbygges i, skal være varmebestandige op til 95 °C.
- Den minimale indbygningshøjde er 850 mm.



Indbygning

1. Grebet i lågen må ikke bruges til at bære eller holde ovnen med. Grebet kan ikke bære ovenens vægt og vil kunne brække af.
2. Skub forsigtigt ovnen ind i åbningen, og sørg for, at den står i midten.
3. Åbn lågen, og fastgør ovnen ved hjælp af de medfølgende skruer.



1. Skub ovnen helt ind, og stil den midt i åbningen.
2. Undgå at bøje elledningen.
3. Sæt skruerne i.

VIGTIG INFORMATION MED STIK

Elektrisk tilslutning

- Ovnens er udstyret med et stik og må kun tilsluttes en korrekt installeret schuko-stikdåse.
- Kun kvalificerede elinstallatører må installere stikdåsen eller udskifte elledningen under hensyntagen til gældende forskrifter. Hvis stikket ikke mere er tilgængeligt efter installationen, skal der i installationssiden være en multipolet ledningsadskiller med en kontaktafstand på mindst 3 mm.
- Berøringsbeskyttelsen skal være tilvejebragt efter installationen.
- Sikring: Se betjeningsvejledning ang. de tekniske data.

VIGTIG INFORMATION UDEN STIK

- Ovnens er konstrueret til fast installation med en trepolet elledning og må kun tilsluttes af en autoriseret fagmand i henhold til tilslutningsplanen.
- Kun kvalificerede elinstallatører må udskifte elledningen under hensyntagen til gældende forskrifter.
- Brug ikke multistik, stikdåsepaneler eller forlængerledninger. Ved overbelastning er der fare for brand.
- Hvis stikket ikke mere er tilgængeligt efter installationen, skal der forefindes en multipolet ledningsadskiller med en kontaktafstand på mindst 3 mm.

Tilslut elledningens korer i henhold til følgende farvemærkning:

Grøn og gul	Jord < (E)
Blå	Nulleder (N)
Brun	Strømførende leder (L)

Storbritannien:

Tilslut ikke ovnen med et 13 A-stik, og beskyt den ikke med en 13 A-sikring. Ovnens skal beskyttes med en sikring på 16 A eller mere. Ovnens skal være koblet fra strømforsyningen under hele installationen. Når ovnen installeres, skal der tilvejebringes en beskyttelse mod vilkårlig berøring.

BETJENINGSFELT



Mikrobølgeovn

F

Funktion (grill/kombi/varmluft/optøning)



Ur/Køkken-timer

- / +

Parameterindstilling



Parameterindstilling



Auto-menu



35

Afbryd/Pause/Børnesikring



30s

Start/+30 sek.

DRIFT

1. INDSTILLING AF UR

- 1) Tryk to gange på "Ur/Køkken-timer", herefter vises "00:00", og timetal blinker.
- 2) Tryk på "—", "+", eller stryg på "————" for at indstille timetal mellem 0 og 23.
- 3) Tryk på "Ur/Køkken-timer" for at bekræfte; minuttal blinker.
- 4) Tryk på "—", "+", eller stryg på "————" for at indstille minuttal mellem 0 og 59.
- 5) Tryk på "Ur/Køkken-timer" for at bekræfte indstillingen.

BEMÆRK:

1. Uret har en 24-timers-visning.
2. For at sætte uret tilbage gentager du ovenstående skridt.

2. KØKKEN-TIMER

- 1) Tryk en gang på "Ur/Køkken-timer", herefter vises "00:00".
- 2) Tryk på "—", "+", eller stryg på "————" for at indstille timeren mellem 01:00 min. ~ 24:00 t.
- 3) Tryk på "Ur/Køkken-timer" for at bekræfte indstillingen.

BEMÆRK: Når køkken-timeren er i gang, kan andre programmer ikke afvikles.

3. MIKROBØLGEOVN

- 1) Tryk en gang på "Mikrobølgeovn" i standby-modus og herefter på "900 W", "01:00" vises.
- 2) Tryk på "—", "+", eller stryg på "————" for at indstille stegetiden.
- 3) Tryk flere gange på "Mikrobølgeovn", eller tryk på "—", "+", eller stryg på "————" for at vælge effekten, 900 W, 700 W, 500 W, 300 W, 100 W vises.
- 4) Tryk på "Ur/Køkken-timer" for at indstille stegetiden.
- 5) Tryk på "Start/+30 sek." for at starte stegningen.

ANVISNINGER:

1. Ved 900 W er den maksimale stegetid 30 minutter.
2. Ved 700 W, 500 W, 300 W og 100 W er den maksimale stegetid 90 minutter.

4. GRILL & KOMBI

- 1) Tryk en gang på "Funktion", "G-1" (grill) vises. Eller tryk 3-6 gange på "Funktion", herefter vises C-1, C-2, C-3, C-4.
- 2) Tryk på "—", "+", eller stryg på "————" for at indstille stegetiden mellem 00:05 min. ~ 01:30 t.
- 3) Tryk på "Start/30 sek." for at starte stegningen.

ANVISNINGER:

1. Som påmindelse om at vende maden, når der grilles, lyder en signaltone. Hvis du ikke foretager dig noget, kører ovnen bare videre.
2. Stegetiden kan ændres under stegningen. Tryk på "—", "+", eller stryg på "————" for at tilpasse stegetiden. Ovnen varmer nu videre i det tilpassede tidsrum.

BEMÆRK: Vejledning til kombinationen

Vejledning	Display	Mikrobølgeovn	Grill	Varmluft
1	C01	●	●	
2	C02	●		●
3	C03		●	●
4	C04	●	●	●

5. VARMLUFT MED FORVARME

- 1) Tryk to gange på "Funktion" for at komme til varmluft; "160 °C" vises.
- 2) Tryk på "—", "+", eller stryg på "————" for at indstille temperaturen. Du kan vælge mellem 10 temperaturtrin "130 °C – 220 °C".
- 3) Tryk på "Start/+30 sek." for at starte forvarmningen. Når forvarmetemperaturen er nået, lyder en signaltone, og symbolet for forvarme vises.
- 4) Åbn lågen, stil maden ind i ovnen, tryk herefter på "—", "+", eller stryg på "————" for at indstille stegetiden.
- 5) Tryk på "Start/+30 sek." for at starte stegningen.

6. VARMLUFT UDEN FORVARME

- 1) Tryk to gange på "Funktion" for at komme til varmluft; "160 °C" vises.
- 2) Tryk på "—", "+", eller stryg på "————" for at indstille temperaturen. Du kan vælge mellem 10 temperaturtrin "130 °C – 220 °C".
- 3) Tryk på "Ur/Køkken-timer", "00:00" vises.
- 4) Tryk på "—", "+", eller stryg på "————" for at indstille stegetiden mellem 00:0,5 min. og 01:30 t.
- 5) Tryk på "Start/+30 sek." for at starte stegningen.

7. OPTØNING EFTER VÆGT

- 1) Tryk syv gange på "Funktion"; "dF1", "0,10 kg" vises.
- 2) Tryk på "—", "+", eller stryg på "————" for at indstille madens vægt. Den skal være 0,10 kg - 2,00 kg.
- 3) Tryk på "Start/+30 sek." for at starte optøningen.

BEMÆRK: Som påmindelse om at vende maden, lyder der en signaltone. Hvis du ikke foretager dig noget, kører ovnen bare videre.

8. OPTØNING EFTER TID

- 1) Tryk otte gange på "Funktion"; "dF2", "1:00" vises.
- 2) Tryk på „—“, „+“ eller stryg på "————" for at indstille stegetiden. Den skal være 00:05 min. - 01:30 t.
- 3) Tryk på "Start/+30 sek." for at starte optøningen.

BEMÆRK:

1. Som påmindelse om at vende maden, lyder der en signaltone. Hvis du ikke foretager dig noget, kører ovnen bare videre.
2. Optøningseffekten er på 300 W og kan ikke ændres.

9. LYNSTEGNING

- 1) Tryk på "Start/+30 Sek." i standby-modus for at stege mad med 900 W i 30 sekunder.
- 2) Hver gang du trykker på den samme tast, kan tiden forlænges med 30 sekunder; den maksimale tidsværdi er 30 minutter.

ANVISNINGER:

1. Lynstegningseffekten er på 900 W og kan ikke ændres.
2. Tryk på "Start/+30 sek." på mikrobølgestegetrinet for at forlænge stegetiden med 30 sekunder. Ved grill, kombineret stegning, varmluftstegning eller optøning efter tid kan funktionstiden forlænges på samme måde som ovenfor. (Undtagen ved optøning efter vægt og i auto-menuen.)

10. BØRNESIKRING

Du kan anvende denne funktion for at forhindre, at børn ved en fejl kommer til at tænde ovnen.

Aktivering af børnesikring:

- 1) Tryk på "Afbryd/Pause/Børnesikring" i standby-modus, og hold tasten trykket ind i tre sekunder. Der lyder en signaltone, og låsesymbolet vises.
- 2) Deaktivering af børnesikring:
- 3) Tryk på "Afbryd/Pause/Børnesikring" i låst tilstand, og hold tasten trykket ind i tre sekunder. Der lyder en signaltone, og låsesymbolet forsvinder.

11. AUTO-MENU

- 1) Tryk på "Auto-menu" i standby-modus, herefter vises "P01" på displayet. Tryk flere gange på "Auto-menu" for at vælge den menu, du ønsker. Du kan vælge mellem 11 auto-menuer.
- 2) Tryk på "-", "+", eller stryg på "—————" for at indstille madens vægt.
- 3) Tryk på "Start/+30 sek." for at starte stegningen.

Menu	Vægt (g)	Display	Tænd-tast
P01 KARTOFLER	230 g	1	900 W
	460 g	2	
	690 g	3	
P02 KØD	150 g	0,15 kg	900 W
	300 g	0,30 kg	
	450 g	0,45 kg	
	600 g	0,60 kg	
P03 FISK	150 g	0,15 kg	700 W
	250 g	0,25 kg	
	350 g	0,35 kg	
	450 g	0,45 kg	
	650 g	0,65 kg	
P04 GRØNTSAGER	150 g	0,15 kg	900 W
	350 g	0,35 kg	
	500 g	0,50 kg	
P05 DRIKKEVARER	1 kop (240 g)	1	900 W
	2 kopper	2	
	3 kopper	3	
P06 PASTA	50 g (med koldt vand 450 g)	0,05 kg	700 W
	100 g (med koldt vand 800 g)	0,10 kg	
	150 g (med koldt vand 1.200 g)	0,15 kg	
P07 POPCORN	100 g	0,10 kg	900 W
P08 PIZZA	200 g	0,20 kg	Varmluft 210°C
	300 g	0,30 kg	
	400 g	0,40 kg	
P09 KAGE	475 g	0,47 kg	Forvarme 180 °C
P10 KYLLING	1.100 g	1,10 kg	Varmluft med forvarme 220 °C Varmluft 220 °C
P11 Cookies med chokoladesplitter	210 g	0,21 kg	Forvarme 180 °C

BEMÆRK: Som påmindelse om at vende maden under menuen P10 lyder en signaltone.

FEJLAFHJÆLPNING

NORMALT	
Mikrobølgeovnen forstyrres af TV-modtagelsen.	Radio- og TV-modtagelse kan forstyrres af en tændt mikrobølgeovn. Det er det samme som ved forstyrrelser, der udgår fra små elektriske apparater såsom miksere, støvsugere og ventilatorer. Dette er normalt.
Svagt ovnlys.	Ved stegning i mikrobølgeovn med lav effekt kan ovnlyset blive svagere. Dette er normalt.
Damp samler sig ved lågen, varm luft slipper ud af ventilationssprækkerne.	Ved stegning kan der trænge damp ud af maden. Oftest trænger den ud af ventilationssprækkerne. Nogle gange samler den sig også på et køligt sted, f.eks. ved ovnlågen. Dette er normalt.
Ovnen er ved en fejl blevet tændt uden fødevarer i.	Ovnen må ikke tændes uden fødevarer i. Dette er meget farligt.

PROBLEM	MULIG ÅRSAG	AFHJÆLPNING
Ovnen kan ikke tændes.	(1) Elledningen er ikke sat rigtigt i.	Træk stikket ud. Sæt det i igen efter 10 sekunder.
	(2) Sikringen går, eller beskyttelsesafbryderen udløses.	Skift sikringen, eller sæt beskyttelsesafbryderen tilbage (få den repareret af vores faguddannede medarbejdere).
	(3) Problemer med stikdåsen.	Afprøv stikdåsen med andre elektriske apparater.
Ovnen varmer ikke.	(4) Lågen er ikke lukket ordentligt.	Luk lågen ordentligt i.



Symbolet med en overstreget skraldebøtte på hjul uden på produktet eller dets emballage betyder, at produktet ikke må smides ud som almindeligt husholdningsaffald, men skal bortskaffes separat. Når produktet er udtjent, kan du indlevere det gratis på et kommunalt affaldsdepot for elektrisk og elektronisk udstyr, f.eks. en containeraffaldsplads. Adresser kan rekvireres hos din kommunalforvaltning.

Som et alternativ kan små udtjente elektriske apparater med en kantlængde op til 25 cm gratis leveres tilbage til forhandlere, såfremt disse råder over et salgsareal for elektrisk og elektronisk udstyr på min. 400 m², eller til fødevareforhandlere med et samlet salgsareal på min. 800 m², som flere gange i løbet af et år udbyder elektrisk og elektronisk udstyr. Større udtjente apparater kan indleveres gratis hos en forhandler ved køb af et nyt tilsvarende apparat, der har tilnærmelsesvist de samme funktioner som det gamle. Du kan få mere at vide om tilbagelevering af et udtjent apparat i forbindelse med køb af et nyt hos din forhandler.

Udtag venligst – så vidt muligt – samtlige batterier og akkumulatorbatterier samt alle pærer, der kan fjernes uden at ødelægge noget, fra produktet, før du bortskaffer det.

Vi gør opmærksom på, at du selv er ansvarlig for at slette personoplysninger fra apparatet, når du bortskaffer det.

ÍNDICE

3 MEDIDAS DE PRECAUCIÓN

- 3 Ampliación
 - 3 Especificaciones
-

4 INDICACIONES DE SEGURIDAD IMPORTANTES

- 5 Riesgo de descarga eléctrica
 - 7 Limpieza
-

8 UTENSILIOS

- 8 Riesgo de lesiones
 - 8 Prueba de utensilios
 - 9 Materiales aptos para el microondas
 - 10 Materiales que no deben utilizarse en el microondas
 - 11 Denominación de las piezas y accesorios
 - 12 Montaje del plato giratorio
-

13 MONTAJE Y CONEXIÓN

- 14 Horno integrado: Montaje
 - 15 Información importante con enchufe
 - 15 Información importante sin enchufe
-

16 PANEL DE CONTROL

17 FUNCIONAMIENTO

- 17 Ajustar la hora
 - 17 Temporizador de cocina
 - 17 Microondas
 - 18 Grill & Combi
 - 18 Circulación de aire con precalentamiento
 - 19 Circulación de aire sin precalentamiento
 - 19 Descongelación por peso
 - 19 Descongelación por tiempo
 - 20 Cocción rápida
 - 20 Seguro a prueba de niños
 - 20 Menú Auto
-

22 SUBSANACIÓN DE FALLOS

Lea detenidamente este manual de instrucciones antes de utilizar el microondas y guárdelo en un lugar seguro.

Si sigue las instrucciones, su electrodoméstico le durará muchos años.

GUARDE ESTE MANUAL DE INSTRUCCIONES EN UN LUGAR SEGURO.

MEDIDAS DE PRECAUCIÓN PARA EVITAR UNA EXPOSICIÓN EXCESIVA A LA ENERGÍA DE RADIACIÓN DE MICROONDAS

- a) Nunca utilice este aparato con la puerta abierta, ya que podría quedar expuesto a una radiación de microondas perjudicial. No manipular ni neutralizar el bloqueo de seguridad.
- b) No coloque objetos entre la parte delantera del aparato y la puerta, y asegúrese de que no exista suciedad o restos de limpieza en las superficies de obturación.
- c) **ADVERTENCIA:** Si las juntas de la puerta o la propia puerta presentan daños, no utilice el aparato hasta que haya sido reparado por una persona cualificada.

AMPLIACIÓN

La superficie del aparato puede resultar dañada si éste no se mantiene limpio. Esto puede afectar a la vida útil del aparato y provocar situaciones peligrosas.

ESPECIFICACIONES

Modelo	5M60M8690
Tensión nominal	230 V, ~ 50 Hz
Potencia de entrada del microondas	1.450 W
Potencia de salida del microondas	900 W
Grill	1.100 W
Circulación de aire	2.300 W

INDICACIONES DE SEGURIDAD IMPORTANTES

¡ADVERTENCIA!

Atienda siempre las siguientes medidas de precaución generales, para reducir el riesgo de incendio, descargas eléctricas, lesiones personales por exposición a una radiación excesiva de microondas durante el empleo del aparato:

1. Lea y atienda las siguientes instrucciones: **MEDIDAS DE PREVENCIÓN PARA EVITAR UNA EXPOSICIÓN EXCESIVA A LA RADIACIÓN DE MICROONDAS**
2. Este electrodoméstico puede ser utilizado por niños mayores de 8 años y por personas con capacidades físicas, sensoriales o mentales limitadas o con poca experiencia y conocimientos, siempre que lo hagan bajo supervisión o reciban instrucciones para el manejo seguro del electrodoméstico y sean conscientes de los riesgos que conlleva su uso. Los niños no deben jugar con el aparato. Los niños solo podrán limpiar este aparato y realizar tareas de mantenimiento bajo la supervisión de un adulto.
3. Asegúrese de que el aparato y su cable de corriente se encuentren fuera del alcance de niños menores de 8 años.
4. Si el cable de red está dañado, deberá ser sustituido por el fabricante o su servicio técnico o por personas con cualificación similar para evitar situaciones de peligro.
5. **ADVERTENCIA:** Asegúrese de que el aparato se encuentra apagado antes de sustituir la bombilla, para evitar una descarga eléctrica.
6. **ADVERTENCIA:** Los trabajos de mantenimiento o reparación que requieran la retirada de la cubierta protectora de la energía de microondas deben ser realizados por personas con una formación especial.
7. **ADVERTENCIA:** Los líquidos y alimentos no deben calentarse bajo ninguna circunstancia en recipientes cerrados, ya que los recipientes podrían estallar.
8. No desatienda del aparato cuando caliente alimentos en recipientes de plástico o cartón, debido al riesgo de incendio.
9. Utilice exclusivamente accesorios aptos para microondas.
10. Si se produce humo, apague o desenchufe el aparato. Mantenga cerrada la puerta del aparato para extinguir posibles llamas.
11. El calentamiento de bebidas en el horno microondas puede provocar una ebullición retardada. Tenga cuidado al extraer el recipiente.
12. Al calentar biberones o vasos para bebés debería removerlos o agitarlos después de calentarlos, para comprobar la temperatura y evitar que el bebé pueda quemarse al beber.
13. Jamás caliente en el aparato huevos con cáscara ni huevos duros, ya que pueden explotar incluso después de haberlos calentado en el aparato.
14. Indicaciones para la limpieza de las juntas de las puertas, las cámaras de horneado y las piezas adyacentes.
15. Limpie frecuentemente el aparato y elimine los restos de comida.

16. Si se descuida la limpieza del aparato, puede producirse desgaste en las superficies del mismo, lo cual reduce la vida útil del aparato y puede provocar situaciones peligrosas.
17. Este electrodoméstico se ha diseñado para usarlo en el ámbito doméstico y para aplicaciones similares, como, por ejemplo:
 - Cocinas de personal en tiendas, oficinas y otros entornos de trabajo;
 - de clientes en hoteles, moteles y otros entornos de tipo residencial;
 - granjas;
 - Bed & Breakfasts.
18. Este microondas ha sido diseñado para calentar alimentos y bebidas. El uso del aparato para secar alimentos o ropa o calentar cojines térmicos, zapatillas de casa, esponjas, paños húmedos o similares conlleva riesgo de lesiones e incendio.
19. No caliente recipientes metálicos para alimentos y bebidas en el aparato.
20. El aparato no debe limpiarse con un limpiador de vapor.
21. El aparato no debe instalarse detrás de una puerta decorativa, para evitar un sobrecalentamiento. (Esto no es aplicable a aparatos con puerta decorativa).
22. Este microondas es un electrodoméstico para montaje integrado.
23. El aparato debe funcionar con la puerta del armario abierta.
24. Procure no mover el plato giratorio al retirar los recipientes del aparato. (Para aparatos fijos y empotrados utilizados a más de 900 mm del suelo y que tengan platos giratorios extraíbles. Esto no es aplicable a los aparatos con puerta horizontal con bisagras en la parte inferior).
25. La superficie del armario en el que se integre el microondas puede calentarse mucho.
26. No utilice agentes abrasivos fuertes o rascadores metálicos afilados para limpiar el cristal de la puerta del horno, ya que su superficie podría resultar dañada, pudiendo provocar un resquebrajamiento del cristal.
27. **ADVERTENCIA:** El aparato y sus partes accesibles se calientan durante el uso. No deben tocarse los elementos calefactores. Los niños menores de 8 años deben ser vigilados permanentemente o mantenerse alejados.
28. El aparato se calienta durante y después de su uso. Los elementos calefactores en el interior del horno no deben tocarse.
29. **ADVERTENCIA:** Las partes accesibles del aparato se calientan durante y después de su uso. Deben mantenerse alejados del aparato a los niños pequeños.
30. **ADVERTENCIA:** Si se usa el modo combinado, los niños únicamente deberán usar el aparato bajo la supervisión de un adulto, debido a las altas temperaturas que se alcanzan.

LEA ATENTAMENTE LA SIGUIENTE INFORMACIÓN Y CONSÉRVELA PARA FUTURAS CONSULTAS.

PARA REDUCIR EL RIESGO DE LESIONES, EL APARATO DEBE ESTAR CONECTADO A TIERRA.

PELIGRO DE DESCARGA ELÉCTRICA

PELIGRO

El contacto con algunos componentes internos puede provocar lesiones graves o la muerte. Jamás desarme este aparato.

ADVERTENCIA

- Una puesta a tierra incorrecta puede provocar una descarga eléctrica.
- No conecte el enchufe a una toma de corriente hasta que el aparato haya sido correctamente montado y conectado a tierra.
- Este aparato debe conectarse a tierra. En caso de cortocircuito eléctrico, la puesta a tierra reduce el riesgo de descarga eléctrica, derivando la corriente eléctrica.
- Este aparato está equipado con un enchufe de puesta a tierra. El enchufe debe estar correctamente montado y enchufado a una toma eléctrica con toma de tierra.
- Consulte a un electricista cualificado o a un técnico del servicio técnico, si no entiende completamente las instrucciones o si tiene dudas acerca de la correcta conexión a tierra del aparato.

LIMPIEZA

Desconecte el aparato de la alimentación eléctrica antes de limpiarlo.

1. Limpie la cámara de horneado con un paño húmedo después de cada uso.
2. Limpie los accesorios con agua jabonosa.
3. Limpie cuidadosamente con un paño húmedo la suciedad en el marco de la puerta, la junta y partes adyacentes.
4. No utilice agentes abrasivos fuertes o rascadores metálicos afilados para limpiar el cristal de la puerta del horno, ya que su superficie podría resultar dañada, pudiendo provocar un resquebrajamiento del cristal.
5. Consejo de limpieza - Para facilitar la limpieza de las paredes de la cámara de horneado que puedan estar en contacto con los alimentos: Ponga medio limón en un bol, añada 300 ml de agua y caliéntelo a máxima potencia del microondas durante 10 minutos. Limpie el horno con un paño suave y seco.

UTENSILIOS

ATENCIÓN

PELIGRO DE LESIONES

Los trabajos de mantenimiento o reparación que requieran la retirada de la cubierta protectora de la energía de microondas deben ser realizados por personas con una formación especial.

Véanse las instrucciones del apartado "Materiales aptos para el microondas o que deben evitarse en el microondas". Determinados utensilios no metálicos no son aptos para el microondas. En caso de duda, puede probar el utensilio en cuestión del siguiente modo.

PRUEBA DE UTENSILIOS

1. Llene un recipiente apto para microondas con 1 taza de agua fría (250 ml) y el utensilio en cuestión.
2. Caliente todo a máxima potencia durante 1 minuto.
3. Toque el utensilio con precaución. Si el utensilio vacío está caliente, no lo utilice para cocinar en el microondas.
4. No sobrepase el tiempo de cocción de 1 minuto.

MATERIALES APTOS PARA EL MICROONDAS

Utensilios	Observaciones
Recipiente	El fondo del recipiente de cocción debe estar al menos 5 mm (3/16 pulgadas) por encima del plato giratorio. El plato giratorio puede romperse si se utiliza de forma inadecuada.
Vajilla	Sólo si es apta para microondas. Siga las indicaciones del fabricante. No utilice vajilla agrietada o desconchada.
Recipientes de cristal	Retire siempre la tapa. Utilizar sólo para calentar alimentos hasta que estén ligeramente calientes. La mayoría de los recipientes de cristal no son resistentes al calor y pueden romperse.
Vasos	Utilice exclusivamente vasos resistentes al calor para el horno. Asegúrese de que no haya bordes metálicos. No utilice vajilla agrietada o desconchada.
Bolsa de cocción para el horno	Siga las indicaciones del fabricante. No cerrar con cintas metálicas. Haga hendiduras para que el vapor pueda salir.
Platos y vasos de papel	Usar exclusivamente para cocinar/recalentar brevemente. El aparato no debe dejarse desatendido durante la cocción.
Papel de cocina	Para cubrir los alimentos al recalentarlos y absorber la grasa. Usar sólo para cocciones cortas bajo supervisión.
Papel de hornear	Utilícelo para cubrir los alimentos y evitar salpicaduras o como envoltura para cocinar al vapor.
Plástico	Sólo si es apta para microondas. Siga las indicaciones del fabricante. Debe llevar la etiqueta "apto para microondas". Algunos recipientes de plástico se reblandecen cuando los alimentos que contienen se calientan. Las "bolsas de cocción" y las bolsas de plástico herméticamente cerradas deben rajarse, perforarse o airearse siguiendo las instrucciones del envase.
Film transparente	Sólo si es apta para microondas. Usar para cubrir los alimentos durante la cocción, para retener la humedad. Preste atención A que el film transparente no entre en contacto con los alimentos.
Termómetro	Sólo si es apto para microondas (termómetros de carne y azúcar).
Papel cera	Utilícelo para cubrir los alimentos, evitar salpicaduras y retener la humedad.

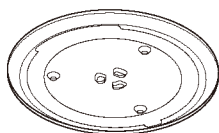
MATERIALES QUE NO DEBEN USARSE EN EL MICROONDAS

Utensilios	Observaciones
Bandeja de aluminio	Puede provocar arcos eléctricos. Coloque los alimentos en una bandeja apta para microondas.
Envase de cartón para alimentos con asa de metal	Puede provocar arcos eléctricos. Coloque los alimentos en una bandeja apta para microondas.
Utensilios de metal o con bordes metálicos	El metal aísla los alimentos de la energía de radiación de las microondas. bordes metálicos pueden provocar arcos eléctricos.
Cierres giratorios metálicos	Puede provocar un arco eléctrico y un incendio en el horno.
Bolsas de papel	Puede provocar un incendio en el horno.
Material espumoso	El material espumoso puede derretirse o contaminar el líquido en su interior, cuando se expone a altas temperaturas.
Madera	La madera se seca cuando se utiliza en el microondas y puede astillarse o resquebrajarse.

DESIGNACIÓN DE COMPONENTES Y ACCESORIOS

(En caso de discrepancias entre el aparato y las ilustraciones de este manual, el producto será determinante).

Saque el aparato de la caja y extraiga todos los materiales de la cámara de horneado. Su aparato está equipado con los siguientes accesorios:



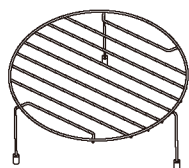
Bandeja de cristal



Unidad plato giratorio - anillo



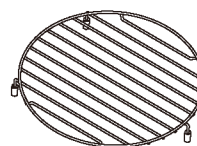
Manual de uso



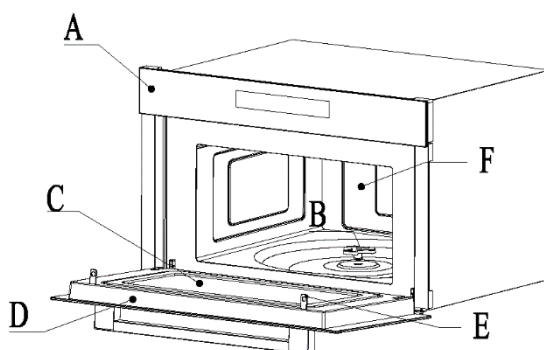
Rejilla elevada (no puede usarse con la función de microondas).



Arrastrador de plato giratorio



Rejilla baja (no puede usarse con la función de microondas).



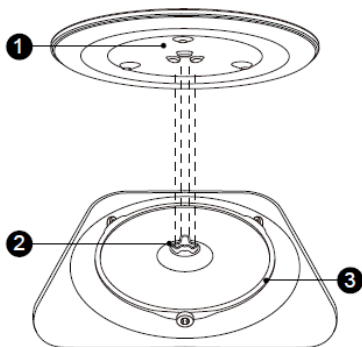
- A) Panel de control
- B) arrastrador de plato giratorio
- C) Ventana de observación

- D) Unidad de puerta
- E) Sistema de enclavamiento de seguridad
- F) Cámara de horneado

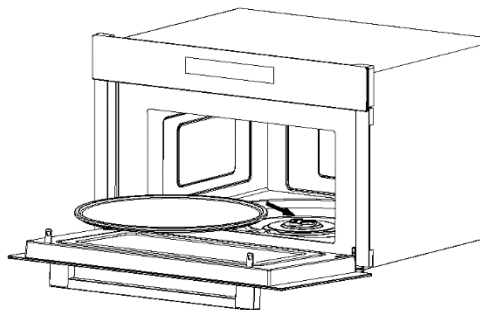
MONTAJE DEL PLATO GIRATORIO

Limpieza de la cámara de horneado y colocación del plato giratorio. Cuando realice una nueva instalación, asegúrese de retirar todos los embalajes y cintas transportadoras del arrastrador del plato giratorio. Antes de usar el aparato por primera vez para preparar alimentos debe colocar correctamente el plato giratorio. Debe limpiar la cámara de horneado y los accesorios.

Para insertar el plato giratorio:



1. Introduzca la unidad plato giratorio - anillo ③ en el hueco de la cámara de horneado.
2. Coloque la bandeja ① sobre la unidad plato giratorio - anillo ③. Posicione las líneas curvas en relieve en el centro de la base de la bandeja de cristal, entre los tres radios del soporte. Asegúrese de que la bandeja de cristal encaja ① en el arrastrador del plato giratorio ② en el centro del suelo de la cámara de horneado. Las ruedas del arrastrador deben encajar en el borde inferior del plato giratorio.



NOTAS:

1. No utilice nunca el aparato sin el plato giratorio. Asegúrese de que esté correctamente encajado. El plato giratorio puede girar en el sentido de las agujas del reloj o en sentido contrario.
2. No coloque nunca la bandeja de cristal boca abajo. La bandeja de cristal nunca debe quedar aprisionada.
3. Tanto la bandeja de cristal como la unidad plato giratorio - anillo deben utilizarse siempre durante la cocción.
4. Algunos alimentos y recipientes de comida se colocan siempre sobre la bandeja de cristal para cocinarlos.
5. No limite nunca el movimiento del plato giratorio.
6. Si la bandeja de cristal o la unidad plato giratorio - anillo se agrietan o rompen, póngase en contacto con el centro de servicio autorizado más cercano.

MONTAJE Y CONEXIÓN

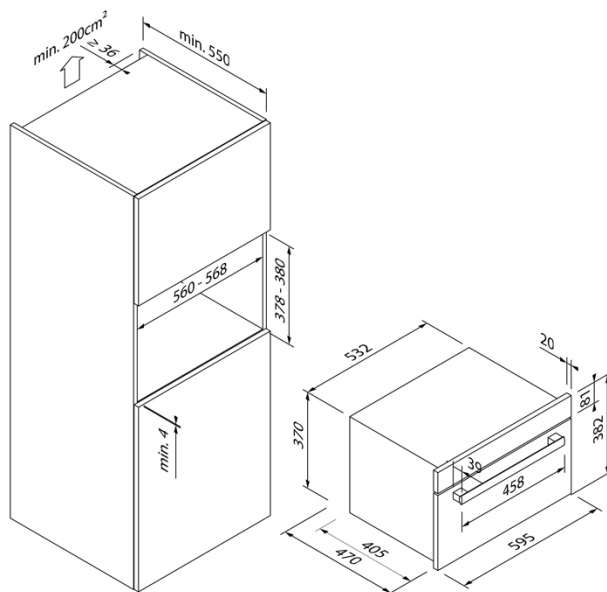
1. Este aparato ha sido diseñado exclusivamente para uso doméstico.
2. Este horno ha sido diseñado exclusivamente para un montaje integrado. No está concebido para su uso en la encimera o en un armario.
3. Tenga en cuenta las instrucciones especiales de montaje.
4. El aparato puede montarse en un armario alto de 60 cm de ancho.
5. El aparato ha sido equipado con un enchufe y debe conectarse siempre a una toma de enchufe con contacto protector correctamente instalada.
6. La tensión de la red debe coincidir con la indicada en la placa de características.
7. El montaje de la caja de enchufe y la sustitución del cable de conexión deben ser realizados exclusivamente por electricistas cualificados. Si el enchufe queda inaccesible tras la instalación, deberá existir en el lugar de instalación un dispositivo separador de polos con una distancia de contacto mínima de 3 mm.
8. No se permite usar adaptadores, regletas de enchufe o cables alargadores. Una sobrecarga puede provocar un incendio.



LAS PARTES ACCESIBLES PUEDEN CALENTARSE DURANTE Y DESPUÉS DEL FUNCIONAMIENTO.

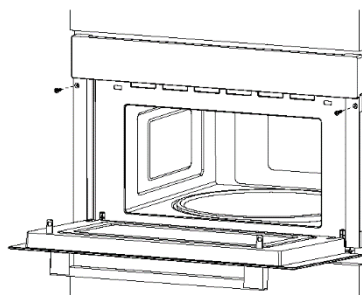
HORNO INTEGRADO: MONTAJE

- Las dimensiones arriba indicadas se expresan en mm.
- Los armarios en los que se instale el aparato deben ser resistentes al calor hasta 95°C.
- La altura mínima de instalación es de 850 mm.



Montaje

1. No sujete o transporte el aparato por el tirador de la puerta. El tirador de la puerta no soporta el peso del aparato y podría romperse.
2. Introduzca con cuidado el aparato en la abertura y asegúrese de que se encuentra centrado.
3. Abra la puerta y fije el aparato con los tornillos suministrados.



1. Introduzca completamente el aparato y colóquelo en el centro de la abertura.
2. No doble excesivamente el cable de conexión.
3. Apriete los tornillos.

INFORMACIÓN IMPORTANTE CON ENCHUFE

Conexión eléctrica

- El aparato ha sido equipado con un enchufe y debe conectarse siempre a una toma de enchufe con contacto protector correctamente instalada.
- Solo un electricista cualificado que tenga en cuenta las normas correspondientes deberá instalar la toma de enchufe o sustituir el cable de conexión. Si el enchufe queda inaccesible tras la instalación, deberá existir un interruptor seccionador de todos los polos con una distancia de contacto mínima de 3 mm.
- La instalación debe garantizar la protección contra contacto.
- Protección por fusible: véanse los datos técnicos en el manual de instrucciones.

INFORMACIÓN IMPORTANTE SIN ENCHUFE

- El aparato ha sido diseñado para una instalación fija con un cable de red tripolar y debe ser conectado exclusivamente por un técnico autorizado, según el esquema de conexiones.
- Solo un electricista cualificado que tenga en cuenta las normas correspondientes deberá sustituir el cable de conexión.
- No utilice enchufes múltiples, regletas de enchufe o cables alargadores. En caso de sobrecarga existe peligro de incendio.
- Si el enchufe queda inaccesible tras la instalación, deberá existir un interruptor seccionador de todos los polos con una distancia de contacto mínima de 3 mm.

Conecte los hilos del cable de alimentación de acuerdo con la siguiente codificación de colores:

Verde y amarillo	Tierra < (E)
Azul	Neutro (N)
Marrón	Conducción de corriente (L)

Reino Unido:

No conecte el aparato con un enchufe de 13 A ni lo proteja con un fusible de 13 A. El aparato debe estar protegido con un fusible de 16 A o superior. El aparato debe desconectarse de la red eléctrica durante todos los trabajos de instalación. Al instalar el aparato, debe proporcionarse una protección contra el contacto.

PANEL DE CONTROL



Microondas

F

Función (grill/combi/circulación de aire/descongelación)



Reloj/temporizador de cocina

- / +

Ajuste de parámetros



Ajuste de parámetros



Menú Auto



35

Cancelar/pausa/seguro a prueba de niños



Start/+30 seg.

FUNCIONAMIENTO

1. AJUSTAR LA HORA

- 1) Pulse dos veces "Reloj/temporizador de cocina", a continuación se muestra "00:00" y los números de las horas parpadean.
- 2) Pulse "—" , "+" o deslice el "————" para ajustar las horas entre 0-23.
- 3) Pulse "Reloj/temporizador de cocina" para confirmar, los números de los minutos parpadean.
- 4) Pulse "—" , "+" o deslice el "————" para ajustar los minutos entre 0-59.
- 5) Pulse "Reloj/temporizador de cocina" para confirmar el ajuste.

NOTA:

1. La hora se muestra en formato 24 h.
2. Para reajustar el reloj, repita los pasos anteriores.

2. TEMPORIZADOR DE COCINA

- 1) Pulse una vez "Reloj/temporizador de cocina", a continuación se muestra "00:00".
- 2) Pulse "—" , "+" o deslice el "————" para ajustar el temporizador entre 01:00 min ~ 24:00 hrs.
- 3) Pulse "Reloj/temporizador de cocina" para confirmar el ajuste.

NOTA: Mientras el temporizador de cocina está funcionando no es posible usar otro programa.

3. MICROONDAS

- 1) En modo de espera, pulse una vez "Microondas" y después "900 W", se muestra "01:00".
- 2) Pulse "—" , "+" o deslice "————" para ajustar el tiempo de cocción.
- 3) Pulse "Microondas" repetidamente o pulse "-", "+" o deslice "————" para seleccionar la potencia, se muestra 900 W, 700 W, 500 W, 300 W, 100 W.
- 4) Pulse "Reloj/temporizador de cocina" para ajustar el tiempo de cocción.
- 5) Pulse "Start/+30 seg." para iniciar la cocción.

NOTAS:

1. A 900 W, el tiempo máximo de cocción es de 30 minutos.
2. A 700 W, 500 W, 300 W y 100 W, el tiempo máximo de cocción es de 90 minutos.

4. GRILL & COMBI

- 1) Pulse "Función" una vez, se muestra "G-1" (Grill). O pulse "Función" de tres a seis veces, entonces se muestra C-1, C-2, C-3, C-4.
- 2) Pulse "—" , "+" o deslice "————" para ajustar el tiempo de cocción entre 00:05 min ~ 01:30 hrs.
- 3) Pulse "Start/30 seg." para iniciar la cocción.

NOTAS:

1. Durante la cocción sonará un pitido para recordarle que debe dar la vuelta a los alimentos. Si no se produce ninguna acción, el horno seguirá funcionando.
2. El tiempo de cocción puede modificarse durante la cocción. Pulse "—" , "+" o deslice "————" para ajustar el tiempo de cocción. El horno funciona ahora con el tiempo seleccionado.

NOTA: Instrucciones para la combinación

Manual	Display	Microondas	Grill	Circulación de aire
1	C01	●	●	
2	C02	●		●
3	C03		●	●
4	C04	●	●	●

5. CIRCULACIÓN DE AIRE CON PRECALENTAMIENTO

- 1) Pulse "Función" dos veces para pasar a circulación de aire, se muestra "160 °C".
- 2) Pulse sobre "-", "+" o deslice el botón "————" para ajustar la temperatura. Existen 10 niveles de temperatura "130 °C – 220 °C".
- 3) Pulse "Start/+30 seg." para iniciar el precalentamiento. En cuanto se alcanza la temperatura de precalentamiento, suena un pitido y se muestra el símbolo de precalentamiento.
- 4) Abra la puerta, coloque los alimentos en el horno y pulse "-", "+" o deslice "----" para ajustar el tiempo de cocción.
- 5) Pulse "Start/+30 seg." para iniciar la cocción.

6. CIRCULACIÓN DE AIRE SIN PRECALENTAMIENTO

- 1) Pulse "Función" dos veces para pasar a circulación de aire, se indica "160 °C".
- 2) Pulse "—" , "+" o deslice "—————" para ajustar la temperatura. Existen 10 niveles de temperatura "130 °C – 220 °C".
- 3) Pulse "Reloj/temporizador de cocina", se muestra "00:00".
- 4) Pulse "—" , "+" o deslice "—————" para ajustar el tiempo de cocción entre 00:0,5 min - 01:30 hrs.
- 5) Pulse "Start/+30 seg." para iniciar la cocción.

7. DESCONGELACIÓN POR PESO

- 1) Pulse "Función" siete veces, se muestra "dF1", "0,10 kg".
- 2) Pulse "—" , "+" o deslice "—————" para ajustar el peso de los alimentos. El peso debe ser de 0,10 kg – 2,00 kg.
- 3) Pulse "Start/+30 seg." para iniciar la descongelación.

NOTA: Sonará un pitido para recordarle que debe dar la vuelta a los alimentos. Si no se produce ninguna acción, el horno seguirá funcionando.

8. DESCONGELACIÓN POR TIEMPO

- 1) Pulse "Función" ocho veces, se muestra "dF2", "1:00".
- 2) Pulse "—" , "+" o deslice "—————" para ajustar el tiempo de cocción. Debería ser 00:05 min - 01:30 hrs.
- 3) Pulse "Start/+30 seg." para iniciar la descongelación.

NOTAS:

1. Sonará un pitido para recordarle que debe dar la vuelta a los alimentos. Si no se produce ninguna acción, el horno seguirá funcionando.
2. La potencia de descongelación es de 300 W y no puede modificarse.

9. COCCIÓN RÁPIDA

- 1) En el modo de espera, pulse "Start/+30 seg." para cocinar los alimentos a 900 W durante 30 segundos.
- 2) Cada vez que pulse el mismo botón, el tiempo se prolongará 30 segundos y el valor máximo de tiempo será de 30 minutos.

NOTAS:

1. La potencia de cocción rápida es de 900 W y no puede modificarse.
2. En la fase de cocción del microondas, pulse "Start/+ 30 seg." para prolongar el tiempo de cocción 30 segundos. Cuando utilice el grill, la cocción combinada, la cocción por circulación de aire o la descongelación por tiempo, el tiempo de cocción se puede prolongar de la misma manera que en el caso anterior. (Excepto al descongelar por peso y en el menú Auto).

10. SEGURO PARA NIÑOS

Puede utilizar esta función para impedir que los niños enciendan accidentalmente el horno.

Activación del seguro a prueba de niños:

- 1) En el modo de espera, pulse "Cancelar/Pausa/Seguro a prueba de niños" y manténgalo pulsado durante tres segundos. Suena un pitido y se muestra un candado.
- 2) Desactivación del seguro a prueba de niños:
- 3) En el modo de bloqueo, pulse "Cancelar/Pausa/Seguro a prueba de niños" y manténgalo pulsado durante tres segundos. Suena un pitido y el candado desaparece.

11. MENÚ AUTO

- 1) En el modo de espera, pulse "Menú Auto", a continuación se muestra "P01" en la pantalla. Pulse "Menú Auto" repetidamente para seleccionar el menú deseado. Existen 11 menús automáticos disponibles.
- 2) Pulse "—" , "+" o deslice "—————" para ajustar el peso de los alimentos.
- 3) Pulse "Start/+30 seg." para iniciar la cocción.

Menú	Peso (g)	Display	Botón de encendido
P01 PATATAS	230 g	1	900 W
	460 g	2	
	690 g	3	
P02 CARNE	150 g	0,15 kg	900 W
	300 g	0,30 kg	
	450 g	0,45 kg	
	600 g	0,60 kg	
P03 PESCADO	150 g	0,15 kg	700 W
	250 g	0,25 kg	
	350 g	0,35 kg	
	450 g	0,45 kg	
	650 g	0,65 kg	
P04 VERDURAS	150 g	0,15 kg	900 W
	350 g	0,35 kg	
	500 g	0,50 kg	
P05 BEBIDAS	1 taza (240 g)	1	900 W
	2 tazas	2	
	3 tazas	3	
P06 PASTA	50 g (con agua fría 450 g)	0,05 kg	700 W
	100 g (con agua fría 800 g)	0,10 kg	
	150 g (con agua fría 1.200 g)	0,15 kg	
P07 PALOMITAS	100 g	0,10 kg	900 W
P08 PIZZA	200 g	0,20 kg	Circulación de aire 210 °C
	300 g	0,30 kg	
	400 g	0,40 kg	
P09 PASTEL	475 g	0,47 kg	Precaentamiento 180 °C
P10 POLLO	1.100 g	1,10 kg	Circulación de aire con precaentamiento 220 °C Circulación de aire 220 °C
P11 Galletas con pepitas de chocolate	210 g	0,21 kg	Precaentamiento 180 °C

NOTA: Durante el menú P10 sonará un pitido para recordarle que debe dar la vuelta a los alimentos.

SUBSANACIÓN DE FALLOS

NORMAL	
El microondas interfiere en la recepción de la televisión.	La recepción de las señales de radio y televisión puede sufrir interferencias al utilizar un microondas. Se trata de interferencias similares a las que se producen al usar pequeños electrodomésticos, como batidoras, aspiradoras y ventiladores eléctricos. Es normal.
Luz del horno débil	Al cocinar en el microondas a baja potencia, la luz del horno puede volverse más tenue. Es normal.
El vapor se acumula en la puerta, el aire caliente sale por las rejillas de ventilación	Durante la cocción puede desprenderse vapor de los alimentos. Por lo general escapa por las rejillas de ventilación. A veces se acumula en un lugar frío como la puerta del horno. Es normal.
Se ha puesto en marcha accidentalmente el horno sin comida.	Está prohibido poner en funcionamiento el aparato sin alimentos. Esto es muy peligroso.

PROBLEMA	POSIBLE CAUSA	SOLUCIÓN
El horno no se pone en marcha.	(1) El cable de alimentación no está correctamente	Extraiga el enchufe. Enchúfelo de nuevo al cabo de 10
	(2) El fusible se ha fundido o ha saltado el fusible automático.	Sustituya el fusible o rearme el disyuntor (solicite la reparación por personal cualificado de nuestra empresa).
	(3) Problemas con la toma de enchufe.	Pruebe la toma de enchufe con otros aparatos eléctricos.
El horno no calienta.	(4) La puerta no está completamente cerrada.	Cierre bien la puerta.



El símbolo del cubo de basura tachado en el producto o en su embalaje significa que el aparato no debe desecharse junto con la basura doméstica, sino que requiere una eliminación por separado. Puede entregar el electrodoméstico usado gratuitamente en un punto municipal adecuado de recogida de aparatos eléctricos y electrónicos viejos, por ejemplo, un centro de reciclaje. Consulte las direcciones en su ayuntamiento o administración local.

Otra opción consiste en entregar gratuitamente pequeños electrodomésticos con una longitud de borde de hasta 25 cm a los distribuidores con una superficie de venta de aparatos eléctricos y electrónicos de al menos 400 m² o a los comercios de alimentación con una superficie total de venta de al menos 800 m² que ofrezcan aparatos eléctricos y electrónicos al menos varias veces al año. Los electrodomésticos usados de mayor tamaño pueden entregarse gratuitamente a un distribuidor adecuado al comprar un aparato nuevo del mismo tipo que realice esencialmente las mismas funciones que el electrodoméstico nuevo. Para consultar las modalidades de devolución de un electrodoméstico usado al adquirir uno nuevo, póngase en contacto con su distribuidor.

Antes de desechar el producto, retire, si es posible, todas las pilas y acumuladores, así como todas las bombillas que puedan extraerse sin destruirlas.

Le recordamos que la eliminación de sus datos personales en el aparato a eliminar es responsabilidad suya.

Service



www.blaupunkt-einbaugeraete.com

Deutschland/Germany

service.DE@blaupunkt-einbaugeraete.com

Österreich/Austria

service.AT@blaupunkt-einbaugeraete.com

Niederlande/Netherlands

service.NL@blaupunkt-einbaugeraete.com

Belgien/Belgium

service.BE@blaupunkt-einbaugeraete.com

Schweden/Sweden

service.SE@blaupunkt-einbaugeraete.com

Luxemburg/Luxembourg

service.LU@blaupunkt-einbaugeraete.com

Schweiz/Switzerland

service.CH@blaupunkt-einbaugeraete.com



00 800 32 289 000

Italien/Italy

service.IT@blaupunkt-einbaugeraete.com

Spanien/Spain

service.ES@blaupunkt-einbaugeraete.com

Großbritannien/Grat Britain

service.GB@blaupunkt-einbaugeraete.com

Malta/Malta

service.MT@blaupunkt-einbaugeraete.com

Dänemark/Denmark

service.DK@blaupunkt-einbaugeraete.com

Norwegen/Norway

service.NO@blaupunkt-einbaugeraete.com

Frankreich/France

sav@blaupunkt-electromenager.fr

Telefon: (+33) 0800 303 603



1800 252 878 658

Australien/Australia

CustomerCare@blaupunktAU.com



1800 209 2096

Indien/India