



Blaupunkt
5CN221FE0
Unterbau-Kühlautomat

Vorgänger:

Vertrieblicher Nachfolger:

EAN-Nr.:
4251003107791

Vertriebsprogramm:

Einbau-Kühlschrank, 82 x 60 cm, Flachscharnier 5CN221FE0

Leistung und Verbrauch

- Energieeffizienzklasse: E
- Nutzinhalt gesamt: 134 l
- Energieverbrauch / Jahr: 93 kWh/a
- Klimaklasse: SN-T
- Geräuscheffizienzklasse / Geräusch-Wert: B / 35 dB

Design

- EmotionLight - sanft aufdimmende LED-Innenbeleuchtung

Komfort und Sicherheit

- Elektronische Temperaturregelung über LED ablesbar
- optische und akustische Warneinrichtung bzw. Aktivwarnsystem bei Temperaturanstieg im Gefriereteil
- Urlaubsschaltung, Energie-Sparschaltung
- Fernstart und Fernüberwachung
- Super-Kühlen
- Abtau-Automatik im Kühlteil
- Reinigungsfreundlicher, heller Innenraum

Kühlteil

- Nutzinhalt Kühlfächer: 134 l
- 3 Ablagen aus Sicherheitsglas
- 2 Türabsteller
- davon 1 Flaschenhalter mit extra tiefen Türabsteller
- Bodenfach m. Schiebedeckel: abgetrennter Lagerbereich z. B. für Flaschen

Frischhaltesystem

Technische Informationen

- Türanschlag rechts, wechselbar
- Unterbau
- Be- und Entlüftung im Sockelbereich, kein Ausschnitt in der Arbeitsplatte erforderlich
- Länge des Anschlusskabel: 230 cm
- 220 - 240 V

Maße

- Nischenmaße (H x B x T): 82.0 cm x 60.0 cm x 55.0 cm
- Gerätemaße (H x B x T): 82.0 cm x 59.8 cm x 54.8 cm

Zubehör

- 1 x Eierablage

Länderspezifische Optionen

- Auf Basis der Ergebnisse der Normprüfung über 24 Std. Tatsächlicher Verbrauch abhängig von Nutzung/Standort des Geräts.

Sonderzubehör

Zubehör

- 1 x Eierablage

Zusätzlich erhältliches Zubehör

Technische Daten

Ausstattungsmerkmale

Bruttogewicht : 82,000
Energieeffizienzklasse (EU 2017/1369) : E
Durchschnittlicher Energieverbrauch in Kilowattstunden pro Jahr (kWh/a) (EU 2017/1369) : 93
Summe der Volumen der Tiefkühlfächer (EU 2017/1369) : 0
Summe der Volumen der Kaltlagerfächer (EU 2017/1369) : 134
Luftschallemissionen (EU 2017/1369) : 35

Luftschallemissionsklasse (EU 2017/1369) : B

Bauform : Eingebaut
Anzahl Verdichter : 1
Anzahl unabhängiger Kühlkreisläufe : 1
Gerätebreite : 598
Höhe : 820
Gerätetiefe : 548
Nettogewicht : 34,1
Min. Nischenmaße für Installation (H x B x T) : 820 x 600 x 550
Dekorrahmen/ - platte : Nicht möglich
Türanschlag : Rechts wechselbar
Anzahl verstellbarer Ablagen-Kühlteil (Stck) : 3

Flaschenregale : Nein
Frostfree System : Nein
Innenlüfter : Nein
Scharniere wechselbar : Ja
Länge Anschlusskabel : 230,0
Multi-Flow Air Tower : Nein
Energiesparfunktion : Ja
Superkühlen-Taste : Ja
Temperaturkontrollierte Schublade : Nein
Luftfeuchtigkeit Kontrollschublade : Nein
Number of Door Bins - Refrigerator : 2
Tür Einstellmöglichkeiten - Kühlen : Nein

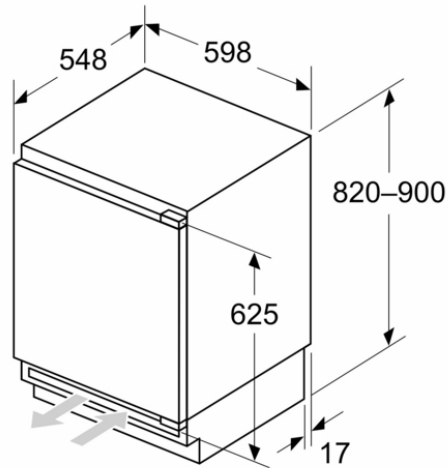
Verfügbare Farbvarianten

Tilt-out door bins in fridge : Nein
Gallon Storage : Ja
Anzahl der Lagerkapazität : 1
motorisierte Ablage : Nein
Material der Ablagen : Glas
Tür offen Anzeige Gefriereteil : Nein
Absicherung : 10
Spannung : 220-240
Frequenz : 50
Dekorrahmen/ - platte : Nicht möglich
Art der Installation : Unterbaugerät
Energy Star Qualified : Nein
Steckerart : Schuko-/Gardy.m.Erdung
Ausschnittsmaße : x

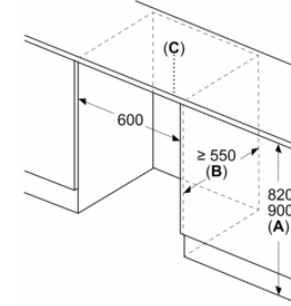
Einbau-Kühlschrank, 82 x 60 cm, Flachscharnier
5CN221FE0



Maße in mm

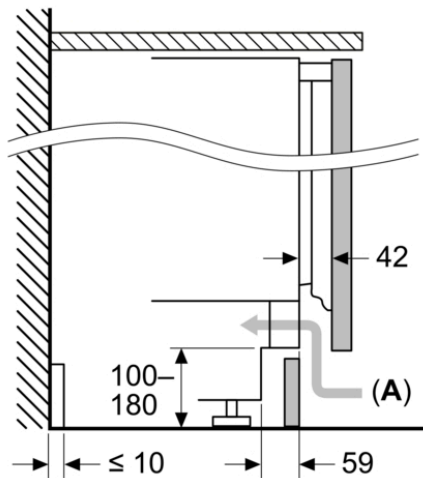


Maße in mm



A: Unterbauhöhe
B: ≥ 560 mm (empfohlen)
C: Sonderzubehör kann bestellt werden, falls Verschrauben nicht möglich ist
Platz für elektrischen Anschluss seitlich rechts oder links neben dem Gerät

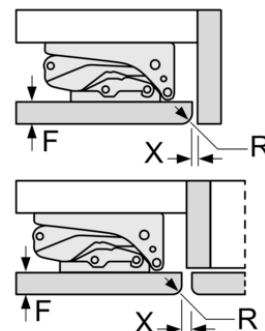
Maße in mm



A: Lufteintritt ≥ 200 cm²

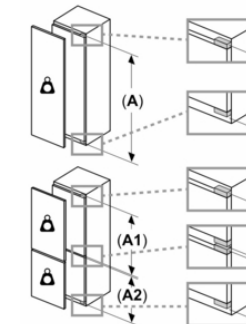
Maße in mm

Empfehlung Spaltmaße für Flachscharnier



F	R	X
16-19	0-3	2,5
20	0-1	3
	2-3	2,5
21	0-1	3
	2-3	2,5
22	0	4
	1	3,5
	2-3	3

Die in der Tabelle empfohlenen Spaltmasse sind einzuhalten, um eine kollisionsfreie Öffnung der Gerätetüre zu gewährleisten und Beschädigungen am Küchenmöbel zu vermeiden.



Maximal zulässiges Gewicht der Möbelfronten

Montierte Möbelfronten, die das zulässige Gewicht überschreiten, können zu Beschädigungen und zu Funktionsbeeinträchtigungen der Scharniere führen

Δ Gewicht
A: Gerätetürhöhe inklusive Scharniere in mm

B: Ungedämpftes Scharnier, Möbelfront in kg

C: Gedämpftes Scharnier, Möbelfront in kg

D: Zusätzliche mögliche Last in kg mit Schwerlastsatz

A	B	C	D
1500-1750	22	22	B+5 / C+5
720-1400	19	19	
A1	15	19	
A2	15	19	