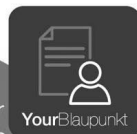




Bedienungsanleitung
Instruction manual
Notice d'utilisation
Gebruiksaanwijzing
Istruzioni per l'uso
Bruksanvisning
Instrucciones de uso

5CG221FE0
5CK221FE0

Register your
new device on
YourBlaupunkt:
[blaupunkt-
einbaugeräte.com](http://blaupunkt-
einbaugeräte.com)



Enjoy it.

Kühlschrank
Refrigerator
Koelkasten
Réfrigérateurs
Frigoríficos
Kylskåp
Frigoriferi

- Kinder im Alter zwischen 3 und 8 Jahren dürfen das Gerät ein- und ausräumen.

VORSICHT! Beim Aufstellen des Gerätes sicherstellen, dass das Anschlusskabel weder eingeklemmt noch beschädigt ist.

VORSICHT! Keine Mehrfachsteckdosen oder tragbare Stromversorgungsgeräte an der Rückwand des Geräts unterbringen.

Befolgen Sie die folgenden Anweisungen, um eine Kontaminierung bzw. das Verderben von Lebensmitteln zu vermeiden:

- Wenn die Gerätetür für einen längeren Zeitraum offen steht, kann es zu einem erheblichen Temperaturanstieg in den Gerätefächern kommen.
- Reinigen Sie die Flächen, die mit Lebensmitteln in Kontakt kommen, sowie die Ablaufrinne samt Ablaufloch regelmäßig.
- Reinigen Sie die Wasserbehälter, wenn diese 48 Std. nicht in Verwendung waren. Spülen Sie den an die Wasserversorgung angeschlossenen Wasserkreislauf durch, sobald er 5 Tage nicht in Benutzung war.
- Bewahren Sie rohes Fleisch und Fisch in geeigneten Behältern auf, damit diese nicht mit anderen Lebensmitteln in Berührung kommen oder auf diese tropfen.
- Zwei-Sterne-Gefrierfächer (falls vorhanden) sind zur Aufbewahrung von tiefgekühlten Lebensmitteln sowie zum Lagern und zur Herstellung von Eiscreme und -würfeln geeignet.
- Ein-, Zwei- und Drei-Sterne-Gefrierfächer (falls vorhanden) sind nicht zum Einfrieren von frischen Lebensmitteln geeignet.
- Wenn das Gerät über einen längeren Zeitraum leer steht, sollten Sie es abschalten, abtauen, reinigen und trocknen. Lassen Sie anschließend die Tür offen, um Schimmelbildung zu vermeiden.



VORSICHT! Beachten Sie bei Betrieb, Wartung und Entsorgung des Gerätes das Warnsymbol auf der linken Geräterückseite oder dem Kompressor. Es bedeutet Brandgefahr!

Das in den Kühlrohren sowie im Kompressor enthaltene Kältemittel ist brennbar.

Halten Sie das Gerät bei Betrieb, Wartung und Entsorgung von Brandherden fern.

- Children aged from 3 to 8 years are allowed to load and unload this appliance.

WARNING! When positioning the appliance, ensure the supply cord is not trapped or damaged.

WARNING! Do not locate multiple portable socket-outlets or portable power suppliers at the rear of the appliance.

To avoid contamination of food, please respect the following instructions:

- Opening the door for long periods can cause a significant increase of the temperature in the compartments of the appliance.
- Clean regularly surfaces that can come in contact with food and accessible drainage systems.
- Clean water tanks if they have not been used for 48h; flush the water system connected to a water supply if water has not been drawn for 5 days.
- Store raw meat and fish in suitable containers in the refrigerator, so that it is not in contact with or drip onto other food.
- Two-star frozen-food compartments(if they are presented in the appliance) are suitable for storing pre-frozen food, storing or making ice-cream and making ice cubes.
- One-, two- and three -star compartments (if they are presented in the appliance) are not suitable for the freezing of fresh food.
- If the appliance is left empty for long periods, switch off, defrost, clean, dry and leave the door open to prevent mould developing within the appliance.



WARNING! During using, service and disposal the appliance, please pay attention to symbol as left side, which is located on rear of appliance (rear panel or compressor).

It's risk of fire warning symbol. There are flammable materials in refrigerant pipes and compressor.

Please be far away fire source during using, service and disposal.

- Les enfants de 3 à 8 ans peuvent remplir et vider l'appareil.

ATTENTION ! Lors de la mise en place de l'appareil, veiller à ce que le câble de raccordement ne soit ni coincé ni endommagé.

ATTENTION ! Ne pas placer de prises multiples ou d'appareils d'alimentation électrique portables sur le panneau arrière de l'appareil.

Veillez suivre les instructions suivantes afin d'éviter la contamination et donc l'altération des aliments :

- Si la porte de l'appareil est maintenue ouverte pendant longtemps, la température dans les bacs de l'appareil est susceptible d'augmenter significativement.
- Nettoyez régulièrement les surfaces qui entrent en contact avec les aliments, ainsi que la gouttière et l'orifice d'écoulement.
- Nettoyez les réservoirs d'eau s'ils ne sont pas utilisés pendant 48 heures. Rincez le circuit hydraulique raccordé à l'alimentation en eau dès lors s'il n'est pas utilisé pendant 5 jours.
- Conservez la viande et le poisson crus dans des récipients adaptés afin qu'ils ne puissent ni entrer en contact avec d'autres aliments ni goutter sur ceux-ci.
- Les compartiments de congélation deux étoiles (s'il y en a) conviennent pour la conservation d'aliments congelés et pour le stockage et la préparation de crème glacée et de glaçons.
- Les compartiments de congélation une, deux et trois étoiles (s'il y en a) ne conviennent pas pour la congélation d'aliments frais.
- Si l'appareil demeure vide pendant longtemps, il convient de le débrancher, de le dégivrer, de le nettoyer et de le sécher. Laissez ensuite la porte ouverte afin d'éviter la formation de moisissures.



ATTENTION ! Pendant le service, l'entretien et la mise au rebut de l'appareil, respectez le symbole d'avertissement sur le côté gauche du panneau arrière de l'appareil ou du compresseur. Il signifie qu'il y a un risque d'incendie.

Le liquide de refroidissement contenu dans les tubes de refroidissement et le compresseur est inflammable.

Pendant le service, l'entretien et la mise au rebut de l'appareil, veillez à tenir l'appareil à l'abri des flammes.

- Kinderen in de leeftijd van 3 tot 8 jaar mogen het apparaat in- en uitruimen.

WAARSCHUWING! Tijdens het opstellen van het apparaat controleren of het netsnoer niet afgeklemd of beschadigd is.

WAARSCHUWING! Geen stekkerdozen of draagbare stroombronnen aan de achterwand van het apparaat aanbrengen.

Volg de volgende instructies op, om besmetting resp. bederven van levensmiddelen te vermijden:

- Wanneer de deur van het apparaat gedurende een langere periode geopend is, kan de temperatuur in de apparaatvakken aanzienlijk stijgen.
- Maak regelmatig de oppervlakken schoon die in contact komen met levensmiddelen, evenals de afvoergoot en het afvoergat.
- Maak de waterreservoirs schoon wanneer deze 48 uur niet zijn gebruikt. Spoel het watercircuit dat op de watertoevoer is aangesloten, zodra deze 5 dagen niet is gebruikt.
- Bewaar rauw vlees en rauwe vis in geschikte bewaardozen, zodat ze niet in contact komen met andere levensmiddelen of hierop kunnen lekken.
- Tweesterrenvriesvakken (mits aanwezig) zijn geschikt voor het bewaren van ingevroren levensmiddelen en voor het bewaren en maken van ijs en ijsblokjes.
- Eén-, twee- en driesterrenvriesvakken (mits aanwezig) zijn niet geschikt voor het invriezen van verse levensmiddelen.
- Wanneer het apparaat gedurende een langere periode leeg staat, moet u het uitschakelen, ontdooien, schoonmaken en drogen. Laat aansluitend de deur geopend om schimmelvorming te voorkomen.



WAARSCHUWING! Let tijdens gebruik, onderhoud en afvoeren van het apparaat op het waarschuwingssymbool links op de achterzijde van het apparaat of op de compressor. Dat duidt op brandgevaar!

Het koelmiddel dat zich in de koelleidingen en in de compressor bevindt, is brandbaar.

Tijdens gebruik, onderhoud en afvoeren moet het apparaat uit de buurt van ontstekingsbronnen worden gehouden.

- I bambini fra i 3 e gli 8 anni possono riempire e svuotare l'apparecchio.

AVVERTIMENTO! In fase di installazione dell'apparecchio, accertarsi che il cavo di collegamento non sia incastrato né danneggiato.

AVVERTIMENTO! Non posizionare prese multiple o unità di alimentazione portatili sulla parete posteriore dell'apparecchio.

Procedere secondo le seguenti istruzioni per evitare la contaminazione o il deterioramento degli alimenti:

- Quando la porta dell'apparecchio rimane aperta a lungo, può verificarsi un considerevole aumento della temperatura nei vani dell'apparecchio.
- Pulire regolarmente le superfici che entrano in contatto con gli alimenti, il canale e il foro di scarico.
- Pulire i contenitori dell'acqua dopo 48 ore di mancato utilizzo. Pulire accuratamente il circuito dell'acqua collegato all'alimentazione idrica se non viene usato per 5 giorni.
- Conservare la carne e il pesce crudi in appositi contenitori per evitare che entrino in contatto con altri alimenti o che gocciolino sopra di essi.
- I vani del congelatore a due stelle (se presenti) sono idonei a preservare gli alimenti surgelati e alla conservazione e preparazione di gelati o cubetti di ghiaccio.
- I vani del congelatore a una, due o tre stelle (se presenti) non sono idonei al congelamento di alimenti freschi.
- Nel caso in cui l'apparecchio rimanga vuoto per un periodo prolungato, è necessario spegnerlo, sbrinarlo, pulirlo e asciugarlo. Lasciare poi la porta aperta per prevenire la formazione di muffa.



AVVERTIMENTO! Durante l'uso, la manutenzione e lo smaltimento dell'apparecchio, prestare attenzione al simbolo di avvertimento sul lato sinistro del retro dell'apparecchio o sul compressore. Indica il pericolo di incendio!

Il refrigerante presente nei tubi di raffreddamento e nel compressore è infiammabile.

Durante l'uso, la manutenzione e lo smaltimento tenere l'apparecchio lontano dai focolai d'incendio.

- Barn mellan 3 och 8 år får placera och avlägsna livsmedel i och ur denna produkt.

WARNING! När produkten ställs på plats ska du försäkra dig om att anslutningskabeln varken har blivit inklämd eller skadad.

WARNING! Grenuttag eller bärbara strömförsörjningsenheter får inte placeras på produktens bakre vägg.

Följ följande anvisningar för att undvika att livsmedel kontamineras resp. förstörs:

- Om produktens dörr står öppen under en längre tid kan temperaturen i produktens fack komma att höjas avsevärt.
- Ytorna som kommer i kontakt med livsmedel ska rengöras regelbundet, liksom avloppskanalen och avloppshålet.
- Rengör vattenbehållarna om de inte har använts under 48 timmar. Spola igenom vattenkretsloppet som är anslutet till vattenförsörjningen om det inte har använts under 5 dagar.
- Rått kött och rå fisk ska förvaras i lämpliga behållare så att de inte kommer i kontakt med eller droppar på andra livsmedel.
- Frysack med två stjärnor (om sådana finns) lämpar sig för förvaring av djupfrysade livsmedel samt för förvaring och tillverkning av glass och istärningar.
- Frysack med en, två och tre stjärnor (om sådana finns) lämpar sig inte för infrysning av färska livsmedel.
- Om produkten står tom under en längre period ska den stängas av, avfrostas, rengöras och torkas. Låt därefter dörren stå öppen för att undvika att mögel bildas.



WARNING! Observera varningssymbolen på vänster baksida av produkten eller på kompressorn när produkten är i drift, underhålls och avfallshanteras. Det innebär brandrisk!

Köldmediet i kylrören och kompressorn är brännbart.

Håll produkten borta från brandhårdar när den är i drift, underhålls och avfallshanteras.

Inhaltsverzeichnis

Lieferung	3	Fehlersuchtafel	27
Lieferumfang	3	Umweltschutz	29
Lieferung kontrollieren	3	Elektro-Altgeräte umweltgerecht entsorgen	29
Geräteteile / Bedienelemente	4	Unser Beitrag zum Schutz der Ozonschicht	29
Sicherheit	5		
Bestimmungsgemäßer Gebrauch	5		
Begriffserklärung	5		
Symbolerklärung	5		
Sicherheitshinweise	5		
Bedienung	11		
Voraussetzungen zur sicheren Verwendung	11		
Gerät ein- und ausschalten	11		
Temperatur einstellen	11		
Ablagen und Türfächer	12		
Nahrungsmittel kühlen	13		
Kühlbereich bestücken	13		
Qualität erhalten	13		
Nahrungsmittel einfrieren / Tiefkühlkost lagern	14		
Lebensmittel einfrieren	14		
Tiefkühlkost lagern	15		
Lebensmittel auftauen	15		
Eiswürfel bereiten	16		
Pflege und Wartung	17		
Türdichtungen kontrollieren und reinigen . 17			
Außenwände reinigen	17		
Kühlbereich abtauen	17		
Kühlbereich reinigen	18		
Gefrierbereich abtauen und reinigen	18		
Innenraumbeleuchtung auswechseln	19		
Inbetriebnahme	20		
Voraussetzung zur Inbetriebnahme	20		
Transportieren und auspacken	20		
Geeigneten Standort wählen	20		
Türanschlag wechseln	21		
Die Einbaunische und Belüftung	23		
Einbau	24		
Grundreinigung	26		
Gerät elektrisch anschließen	26		



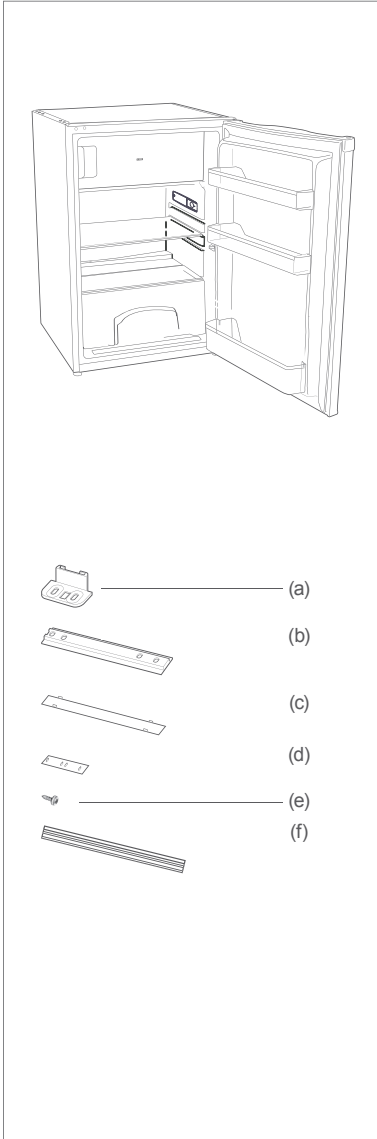
Informationen zum Aufstellen
und zur Erstinbetriebnahme
finden Sie ab Seite 20.



Bevor Sie das Gerät benutzen, lesen Sie bitte zuerst die Sicherheitshinweise und die Gebrauchsanleitung aufmerksam durch. Nur so können Sie alle Funktionen sicher und zuverlässig nutzen. Beachten Sie unbedingt auch die nationalen Vorschriften in Ihrem Land, die zusätzlich zu den in dieser Anleitung genannten Vorschriften gültig sind.

Bewahren Sie alle Sicherheitshinweise und Anweisungen für die Zukunft auf. Geben Sie alle Sicherheitshinweise und Anweisungen an den nachfolgenden Verwender des Produkts weiter.

Lieferung



Lieferumfang

Einbaukühlschrank mit

- 1× Gefrierfach
- 1× Glasablage, verstellbar
- 1× Glasablage, fest (Abdeckung für die Obst-/Gemüseschubladen)
- 2× Obst-/Gemüseschubladen
- 2× Türablagen
- 1× Flaschenfach

Montagematerial

- 2× Winkelstück (a)
- 2× Türmitnehmer (b)
- 2× Abdeckstreifen, lang (c)
- 2× Abdeckstreifen, kurz (d)
- 12× Schrauben (sind auf der Türvorderseite eingeschraubt) (e)
- 1× Fugenprofil (f)

Lieferung kontrollieren

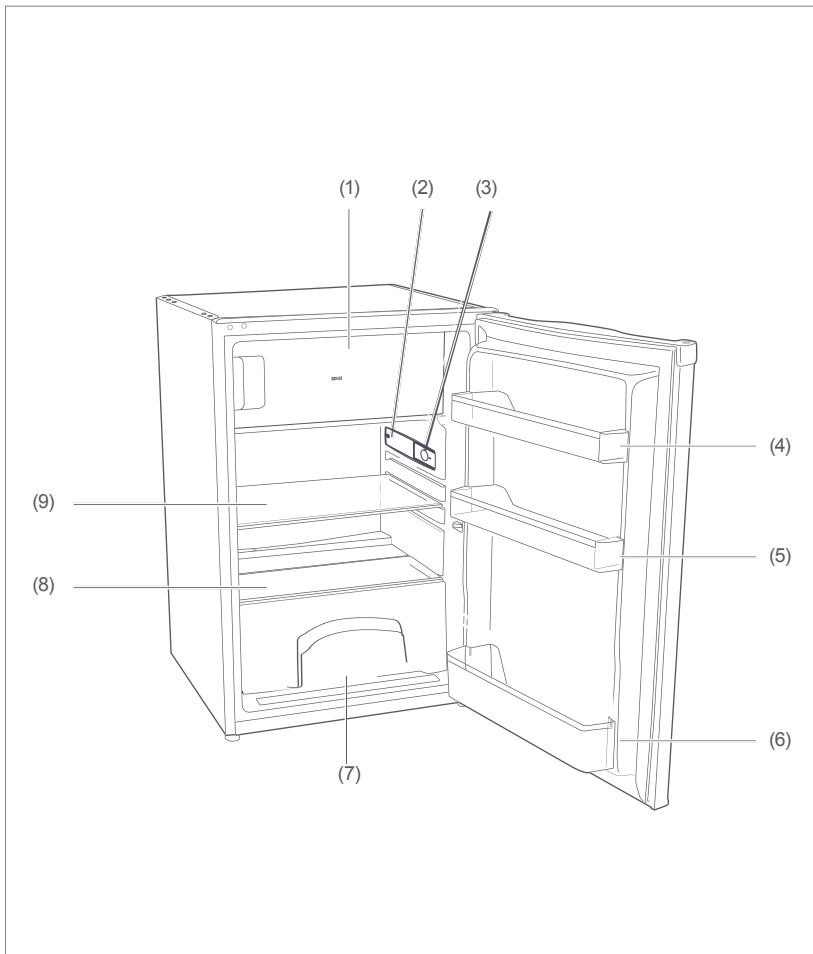
1. Transportieren Sie das Gerät an einen geeigneten Standort und packen Sie es aus (siehe „Inbetriebnahme“ auf Seite 20).
2. Entfernen Sie alle Verpackungsteile, Kunststoffprofile, Klebestreifen und Schaumpolster.
3. Prüfen Sie, ob die Lieferung vollständig ist.
4. Kontrollieren Sie, ob das Gerät Transportschäden aufweist.
5. Sollte die Lieferung unvollständig sein oder das Gerät einen Transportschaden aufweisen, nehmen Sie bitte Kontakt mit unserem Service auf (siehe Seite 236).

! WARNUNG!

Stromschlaggefahr!

Nie ein beschädigtes Gerät in Betrieb nehmen.

Geräteteile / Bedienelemente



(1) Gefrierfach

(2) Innenbeleuchtung

(3) Temperaturregler

(4) Türablage

(5) Türfach

(6) Flaschenfach

(7) Obst-/Gemüseschubladen

(8) Glasablage, fest

(9) Glasablage, verstellbar

Sicherheit

Bestimmungsgemäßer Gebrauch

Das Gerät ist geeignet, um frische Lebensmittel zu kühlen, handelsübliche Tiefkühlkost einzulagern, zum Tiefgefrieren frischer, zimmerwarmer Lebensmittel sowie zur Eisbereitung.

Das Gerät ist nur zur Verwendung im privaten Haushalt bestimmt. Eine gewerbliche Nutzung ist ausgeschlossen. Verwenden Sie das Gerät ausschließlich wie in dieser Gebrauchsanleitung beschrieben. Jede andere Verwendung gilt als nicht bestimmungsgemäß und kann zu Sachschäden oder sogar zu Personenschäden führen. Der Hersteller übernimmt keine Haftung für Schäden, die durch nicht bestimmungsgemäßen Gebrauch entstanden sind.

Begriffserklärung

Folgende Signalbegriffe finden Sie in dieser Gebrauchsanleitung.

WARNUNG


Dieser Signalbegriff bezeichnet eine Gefährdung mit einem mittleren Risikograd, die, wenn sie nicht vermieden wird, den Tod oder eine schwere Verletzung zur Folge haben kann.

VORSICHT

Dieser Signalbegriff bezeichnet eine Gefährdung mit einem niedrigen Risikograd, die, wenn sie nicht vermieden wird, eine geringfügige oder mäßige Verletzung zur Folge haben kann.

HINWEIS

Dieser Signalbegriff warnt vor möglichen Sachschäden.

 Dieses Symbol verweist auf nützliche Zusatzinformationen.

Symbolerklärung



Vorsicht: Brandgefahr!



Gefrierfach mit -18 °C oder kälter

Sicherheitshinweise

In diesem Kapitel finden Sie allgemeine Sicherheitshinweise, die Sie zu Ihrem eigenen Schutz und zum Schutz Dritter stets beachten müssen. Beachten Sie auch die Warnhinweise in den einzelnen Kapiteln zu Bedienung, Einbau etc.

WARNUNG

Risiken im Umgang mit elektrischen Haushaltsgeräten

Stromschlaggefahr!

Das Berühren von spannungsführenden Teilen kann zu schweren Verletzungen oder zum Tod führen.

- Gerät nur in Innenräumen verwenden. Nicht in Feuchträumen oder im Regen betreiben.
- Gerät nicht in Betrieb nehmen oder weiter betreiben, wenn es
 - sichtbare Schäden aufweist, z.B. die Anschlussleitung defekt ist,
 - Rauch entwickelt oder verbrannt riecht,

– ungewohnte Geräusche von sich gibt.

In einem solchen Fall Netzstecker ziehen bzw. Sicherung herausschrauben/ausschalten und unseren Service kontaktieren (siehe Seite 236).

- Das Gerät entspricht der Schutzklasse I und darf nur an eine Steckdose mit ordnungsgemäß installiertem Schutzleiter angeschlossen werden. Beim Anschließen darauf achten, dass die richtige Spannung anliegt. Nähere Informationen hierzu finden Sie auf dem Typenschild.
- Der Anschluss an eine Zeitschaltuhr oder ein separates Fernwirkssystem zur Fernüberwachung und -steuerung ist unzulässig.
- Die vollständige Trennung vom Stromnetz erfolgt bei diesem Gerät nur durch Ziehen des Netzsteckers. Gerät daher nur an eine gut zugängliche Steckdose anschließen, damit es im Störfall schnell vom Stromnetz getrennt werden kann.
- Falls der Netzstecker nach dem Aufstellen nicht mehr zugänglich ist, muss eine allpolige Trennvorrichtung gemäß Überspannungskategorie III in der Hausinstallation mit mindestens 3 mm Kontaktabstand vorgeschaltet sein; hierzu zählen Sicherungen, LS-Schalter und Schütze.
- Netzkabel nicht knicken oder klemmen und nicht über scharfe Kanten legen. Die Folge kann ein Kabelbruch sein.
- Gerät, Netzstecker und Netzkabel von offenem Feuer und heißen Flächen fernhalten.
- Immer am Netzstecker selbst, nicht am Netzkabel anfassen.
- Netzstecker niemals mit feuchten Händen anfassen.
- Netzkabel und -stecker nie in Wasser oder andere Flüssigkeiten tauchen.
- Wenn das Netzkabel des Geräts beschädigt ist, muss es durch den Hersteller, dessen Kundendienst oder eine qualifizierte Fachkraft ausgetauscht werden.
- Eingriffe und Reparaturen am Gerät dürfen ausschließlich autorisierte Fachkräfte vornehmen (siehe „Service“ auf Seite 236).
- Wenn eigenständige oder unsachgemäße Reparaturen am Gerät vorgenommen werden, können Sach- und Personenschäden entstehen und die Haftungs- und Garantieansprüche verfallen. Niemals versuchen, das defekte – oder vermeintlich defekte – Gerät selbst zu reparieren.
- Bei Reparaturen dürfen ausschließlich Teile verwendet werden, die den ursprünglichen Gerätedaten entsprechen. In diesem Gerät befinden sich elektrische und mechanische Teile, die zum Schutz gegen Gefahrenquellen unerlässlich sind.
- Im Fehlerfall sowie vor umfangreichen Reinigungsarbeiten den Netzstecker ziehen bzw. die Sicherung ausschalten/ herausdrehen.
- Keine Gegenstände in oder durch die Gehäuseöffnungen stecken und sicherstellen, dass auch Kinder keine Gegenstände einstecken können.
- Gerät regelmäßig auf Schäden prüfen.

Risiken für Kinder

Erstickungsgefahr!

Kinder können sich in der Verpackungsfolie verfangen oder Kleinteile verschlucken und ersticken.

- Kinder nicht mit der Verpackungsfolie spielen lassen.
- Kinder daran hindern, Kleinteile vom Gerät abzuziehen oder aus dem Zubehörbeutel zu nehmen und in den Mund zu stecken.

Risiken im Umgang mit chemischen Stoffen

Explosionsgefahr!

Unsachgemäßer Umgang mit chemischen Stoffen kann zu Explosionen führen.

- Keine explosiven Stoffe oder Sprühdosen mit brennbaren Treibmitteln im Gerät lagern, da sie zündfähige Gas-Luft-Gemische zur Explosion bringen können.
 - Zum Abtauen auf keinen Fall Abtausprays verwenden. Sie können explosive Gase bilden.
-

VORSICHT

Risiken für bestimmte Personengruppen

Gefahren für Kinder und Personen mit eingeschränkten physischen, sensorischen oder geistigen Fähigkeiten!

- Dieses Gerät kann von Kindern ab 8 Jahren sowie von Personen mit reduzierten physischen, sensorischen oder mentalen Fähigkeiten oder Mangel an Erfahrung und/oder Wis-

sen benutzt werden, wenn sie beaufsichtigt oder bezüglich des sicheren Gebrauchs unterwiesen wurden und die daraus resultierenden Gefahren verstanden haben.

- Kinder dürfen nicht mit dem Gerät spielen.
- Reinigung und Benutzerwartung dürfen nicht durch Kinder durchgeführt werden, es sei denn, sie werden beaufsichtigt.
- Sicherstellen, dass Kinder keinen Zugriff auf das Gerät haben, wenn sie unbeaufsichtigt sind.

Risiken im Umgang mit Kühl- und Gefriergeräten

Brandgefahr!

Unsachgemäßer Umgang mit dem Gerät kann zu einem Brand und zu Sachschäden führen.

- Gerät nur an eine ordnungsgemäß installierte Schutzkontakt-Steckdose anschließen.
- Der Anschluss an eine Steckdosenleiste oder eine Mehrfachsteckdose ist unzulässig.
- Um ausreichende Luftzirkulation zu gewährleisten, Belüftungsöffnungen im Gerätegehäuse oder im Einbaugehäuse nicht verschließen.
- Mindestmaße des Einbauschranks einhalten (siehe „Die Einbaunische und Belüftung“ auf Seite 23).

Gefahren durch Kältemittel!

Im Kältemittel-Kreislauf Ihres Gerätes befindet sich das umweltfreundliche, aber brennbare Kältemittel R600a (Isobutan).

- Mechanische Eingriffe in das Kältesystem sind nur autorisierten Fachkräften erlaubt.
- Den Kältekreislauf nicht beschädigen, z. B. durch Aufstechen der Kältemittelkanäle des Verdampfers mit scharfen Gegenständen, Abknicken von Rohrleitungen, Aufschneiden der Isolierung usw.
- Herausspritzendes Kältemittel ist brennbar und kann zu Augenschäden führen. In diesem Fall die Augen unter klarem Wasser spülen und sofort einen Arzt rufen.
- Damit im Fall einer Leckage des Kältemittelkreislaufs kein zündfähiges Gas-Luft-Gemisch entstehen kann, muss der Aufstellraum laut Norm EN 378 eine Mindestgröße von 1 m³ je 8 g Kältemittel haben. Die Menge des Kältemittels in Ihrem Gerät finden Sie auf dem Datenblatt .

Verletzungsgefahr!

Unsachgemäßer Umgang mit dem Gerät kann zu Verletzungen führen.

- Das Gerät ist schwer und unhandlich. Beim Transport und Einbau die Hilfe einer weiteren Person in Anspruch nehmen.
- Prüfen, ob Transportwege und Aufstellort frei von Hindernissen sind (z. B. geschlossene Türen oder auf dem Boden liegende Gegenstände).

- Sockel, Schubfächer, Türen etc. nicht als Trittbrett oder zum Abstützen verwenden.
- Keine schweren Gegenstände auf dem Gerät abstellen, sie könnten herunterfallen und Verletzungen verursachen.
- Netzkabel so verlegen, dass es nicht zur Stolperfalle wird.

Gesundheitsgefahr!!

Durch falsche Handhabung, unzureichende Kühlung oder Überlagerung können die eingelagerten Lebensmittel verderben. Bei Verzehr besteht die Gefahr einer Lebensmittelvergiftung!

- Insbesondere rohes Fleisch und Fisch ausreichend verpacken, damit danebenliegende Lebensmittel nicht durch Salmonellen o. Ä. kontaminiert werden.
- Die von den Lebensmittelherstellern empfohlenen Lagerzeiten einhalten.
- Beachten, dass sich die Lagerzeit des Gefrierguts aufgrund eines Temperaturanstiegs im Geräteinneren verkürzen kann (Abtauen, Reinigen oder Stromausfall).
- Bei längerem Stromausfall oder einer Störung am Gerät das eingelagerte Gefriergut aus dem Gerät nehmen und in einem ausreichend kühlen Raum oder einem anderen Kühlgerät lagern (max. Lagerzeit bei Störung: 13 Stunden).
- Nach einer Störung überprüfen, ob die eingelagerten Lebensmittel noch genießbar sind. Auf- oder angetaute Lebensmittel nicht wieder einfrieren, sondern sofort verbrauchen.
- Zur Bereitung von Eiswürfeln nur Trinkwasser verwenden.

Das Gerät arbeitet eventuell nicht einwandfrei, wenn es über längere Zeit zu geringer Umgebungstemperatur ausgesetzt wird. Es kann dann zu einem Temperaturanstieg im Inneren kommen.

- Immer die vorgeschriebene Umgebungstemperatur einhalten.

Verletzungsgefahr durch Gefriergut!

Unsachgemäßer Umgang mit dem Gerät kann zu Verletzungen führen. Es besteht Verbrennungsgefahr durch Tieftemperaturen.

- Die Lebensmittel und die Innenwände des Gefrierbereichs haben eine sehr tiefe Temperatur. Nie mit nassen Händen berühren. Dies kann zu Hautverletzungen führen. Auch bei trockener Haut sind Hautschäden möglich.
- Eiswürfel oder Eis am Stiel vor dem Verzehr etwas antauen lassen, nicht direkt aus dem Gefrierbereich in den Mund nehmen.

! HINWEIS

Beschädigungsgefahren

Wenn das Kühlgerät liegend transportiert wurde, kann Schmiermittel aus dem Kompressor in den Kühlkreislauf gelangt sein.

- Das Kühlgerät möglichst nur vertikal transportieren.
- Vor Inbetriebnahme das Kühlgerät 2 Stunden aufrecht stehen lassen. Währenddessen fließt das Schmiermittel in den Kompressor zurück.

Unsachgemäßer Umgang mit dem Gerät kann zu Sachschäden führen.

- Gerät nicht an der Tür ziehen oder heben.
- Gerät nur auf einem ebenen und festen Untergrund abstellen. Der Untergrund muss das Gewicht des gefüllten Gerätes tragen können.
- Beim Auspacken keine scharfen oder spitzen Gegenstände verwenden.
- Beim Auspacken auf keinen Fall das Isoliermaterial an der Geräterückseite beschädigen.
- Keine elektrischen Geräte innerhalb des Geräts betreiben, die nicht der vom Hersteller empfohlenen Bauart entsprechen.
- Keine anderen mechanischen Einrichtungen oder sonstigen Mittel als die vom Hersteller empfohlenen benutzen.
- Innenbeleuchtung ausschließlich zur Beleuchtung des Geräte-Inneren verwenden. Sie ist nicht zur Beleuchtung eines Raumes geeignet.
- Keine Glas- oder Metallgefäße mit Wasser, Limonade, Bier etc. einlagern. Wasser dehnt sich im gefrorenen Zustand aus und kann den Behälter sprengen.
- Gerät rechtzeitig abtauen, bevor sich eine Eis- und Reifschicht von mehr als 4 mm bildet. Bei zu starker Eisbildung steigt der Stromverbrauch und die Gefrierfachtür schließt eventuell nicht mehr dicht ab.
- Zum Beschleunigen des Abtauvorgangs keine anderen Mittel verwenden als die vom Hersteller empfohlenen. Z.B. keine elektrischen Heizgeräte, Messer oder Geräte mit offener Flamme wie z. B. Kerzen verwenden. Die Wärmedämmung und der Innenbehälter sind kratz- und hitzeempfindlich oder können schmelzen.
- Beim Reinigen beachten:
 - Auf keinen Fall aggressive, körnige, soda-, säure-, lösemittelhaltige oder schmirgelnde Reinigungsmittel verwenden. Diese greifen die Kunststoffflächen an. Empfehlenswert sind Allzweckreiniger mit einem neutralen pH-Wert.
 - Türdichtungen und Geräteteile aus Kunststoff sind empfindlich gegen Öl und Fett. Verunreinigungen möglichst schnell entfernen.
 - Nur weiche Tücher verwenden.
- Nach dem Ausschalten 5 Minuten warten. Erst danach das Gerät erneut einschalten.
- Nur Original-Zubehörteile verwenden.

Bedienung

Voraussetzungen zur sicheren Verwendung

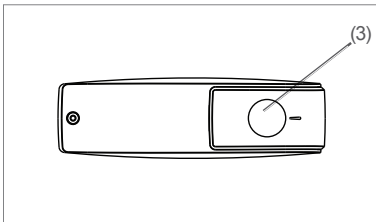
- Sie haben das Kapitel „Sicherheit“ ab Seite 5 gelesen und alle Sicherheitshinweise verstanden.
- Das Gerät ist eingebaut und angeschlossen wie im Kapitel „Inbetriebnahme“ ab Seite 20 beschrieben.

Gerät ein- und ausschalten

! HINWEIS

Unsachgemäßer Umgang mit dem Gerät kann zu Sachschäden führen.

- Innenbeleuchtung ausschließlich zur Beleuchtung des Geräte-Inneren verwenden. Sie ist nicht zur Beleuchtung eines Raumes geeignet.



Mithilfe des Temperaturreglers (3) können Sie das Gerät ein- und ausschalten. Der Temperaturregler befindet sich an der rechten Wand im Kühlbereich und ist stufenlos einstellbar.

Einschalten

1. Stellen Sie den Temperaturregler (3) auf eine Einstellung zwischen „1“ und „7“. Das Gerät ist damit eingeschaltet. Der Kompressor beginnt zu arbeiten, das Kältemittel strömt durch die Rohre und Sie hören ein leises Rauschen. Die Innenbeleuchtung schaltet ein, sobald

die Tür geöffnet wird, und schaltet aus, wenn die Tür geschlossen wird.

2. Macht das Gerät störende Geräusche, überprüfen Sie den festen Stand und entfernen Sie Gegenstände, die auf dem Gerät liegen.

Ausschalten

1. Stellen Sie den Temperaturregler (3) auf „0“. Der Kompressor ist ausgeschaltet. Das Gerät kühlt nicht.
2. Um das Gerät ganz auszuschalten, ziehen Sie den Netzstecker.
3. Räumen Sie das Gerät aus und reinigen Sie es (siehe „Pflege und Wartung“ auf Seite 17).
4. Lassen Sie die Tür leicht geöffnet, damit sich kein Schimmel bildet.

Temperatur einstellen

! WARNUNG

Gesundheitsgefahr!

Das Gerät arbeitet eventuell nicht einwandfrei, wenn es über längere Zeit zu geringer Umgebungstemperatur ausgesetzt wird. Es kann dann zu einem Temperaturanstieg im Kühl- und Gefrierbereich kommen.

- Immer die vorgeschriebene Umgebungstemperatur einhalten.

Mit dem Temperaturregler (3) können Sie die Temperatur im Kühl- und im Gefrierbereich einstellen.

- Wählen Sie zunächst eine mittlere Einstellung.
- Wählen Sie bei ansteigender Umgebungstemperatur, z. B. im Sommer, eine entsprechend höhere Einstellung.

Um die Kühlleistung im Kühl- und Gefrierbereich zu

- erhöhen, drehen Sie den Temperaturregler in Richtung „7“.
- verringern, drehen Sie den Temperaturregler in Richtung „1“.

Um die Kühlleistung kontrollieren zu können, benötigen Sie idealerweise 2 Kühl-/Gefrierthermometer.

Platzieren Sie eines

- oberhalb der Gemüseschubladen (7) im Kühlbereich; die richtige Temperatur beträgt hier +6 °C.
- im Gefrierbereich; die ideale Lagertemperatur beträgt –18 °C.

Ablagen und Türfächer

Die Glasablage (9), die Türablagen (4) und das Flaschenfach (6) lassen sich herausnehmen und bei Bedarf anders anordnen.

1. Ablage bzw. Türfach anheben und herausnehmen.
2. Ablage bzw. Türfach an neuer Position von oben einsetzen.

Auswirkungen auf die Lagerung von Lebensmitteln

- Unter Empfohlene Einstellung beträgt die beste Lagerzeit des Kühlschranks nicht mehr als 3 Tage.
- Unter Empfohlene Einstellung beträgt die beste Lagerzeit des Gefrierschranks nicht mehr als 1 Monat.
- Die beste Lagerzeit kann sich unter anderen Einstellungen verkürzen.

Nahrungsmittel kühlen

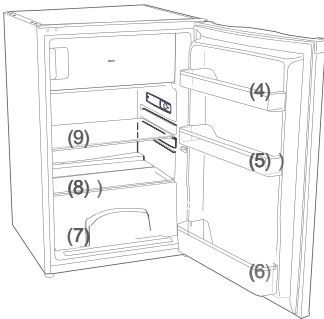
⚠️ WARNUNG

Explosionsgefahr!

Unsachgemäßer Umgang mit dem Gerät kann zu Explosionen führen.

- Keine explosiven Stoffe oder Sprühdosen mit brennbaren Treibmitteln im Gerät lagern, da sie zündfähige Gas-Luft-Gemische zur Explosion bringen können.

Kühlbereich bestücken



- Bestücken Sie den Kühlbereich so, dass er die Temperaturverhältnisse im Inneren optimal ausnutzt:
 - Legen Sie streichfähige Butter und Käse auf die Türablage (4) im oberen Kühlbereich. Dort ist die Temperatur am höchsten.
 - Lagern Sie Konserven Gläser und Eier im Türfach (5).
 - Stellen Sie Getränkekartons und Flaschen in das Flaschenfach (6). Stellen Sie volle Behälter dichter ans Scharnier, um die Belastung der Tür zu vermindern.
 - Legen Sie Gekochtes und Gebackenes auf die Glasablage (9).

- Legen Sie Frischfleisch, Wild, Geflügel, Speck, Wurst und rohen Fisch auf die Glasablage (8) über den Obst-/Gemüseschubladen (7). Dort ist die Temperatur am niedrigsten.
- Legen Sie frisches Obst und Gemüse in die Obst-/Gemüseschubladen (7).
- Lagern Sie hochprozentigen Alkohol nur stehend und fest verschlossen.
- Lassen Sie warme Lebensmittel abkühlen, ehe Sie sie in den Kühlbereich stellen.
- Die Temperaturen im Gerät und damit der Energieverbrauch können ansteigen,
 - wenn die Türen häufig oder lange geöffnet werden.
 - wenn die vorgeschriebene Raumtemperatur über- oder unterschritten wird.
- Der Energieverbrauch ist auch abhängig vom gewählten Standort (nähere Informationen siehe Seite 20).

Qualität erhalten

- Damit Aroma und Frische der Nahrungsmittel im Kühlbereich erhalten bleiben, legen oder stellen Sie alle zu kühlenden Lebensmittel nur verpackt in den Kühlbereich. Verwenden Sie spezielle Kunststoffbehälter für Lebensmittel oder handelsübliche Folien.
 - Legen Sie die Lebensmittel
 - so in den Kühlbereich, dass die Luft frei zirkulieren kann.
 - nicht direkt an die Rückwand. Sie können sonst an der Rückwand festfrieren.

Nahrungsmittel einfrieren / Tiefkühlkost lagern

WARNUNG

Explosionsgefahr!

Unsachgemäßer Umgang mit dem Gerät kann zur Explosion führen.

- Keine explosiven Stoffe oder Sprühdosen mit brennbaren Treibmitteln im Gerät lagern, da sie zündfähige Gas-Luft-Gemische zur Explosion bringen können.

VORSICHT

Gesundheitsgefahr!

Durch falsche Handhabung, unzureichende Kühlung oder Überlagerung können die eingelagerten Lebensmittel verderben. Bei Verzehr besteht die Gefahr einer Lebensmittelvergiftung!

- Insbesondere rohes Fleisch und Fisch ausreichend verpacken, damit danebenliegende Lebensmittel nicht durch Salmonellen o. Ä. kontaminiert werden.
- Die von den Lebensmittelherstellern empfohlenen Lagerzeiten einhalten.
- Beachten, dass sich die Lagerzeit des Gefrierguts aufgrund eines Temperaturanstiegs im Geräteinneren verkürzen kann (Abtauen, Reinigen oder Stromausfall).
- Bei längerem Stromausfall oder einer Störung am Gerät das eingelagerte Gefriergut aus dem Gerät nehmen und in einem ausreichend kühlen Raum oder einem anderen Kühlgerät lagern (max. Lagerzeit bei Störung: 13 Stunden).
- Nach einer Störung überprüfen, ob die eingelagerten Lebensmittel noch genießbar sind. Auf- oder angetaute

Lebensmittel nicht wieder einfrieren, sondern sofort verbrauchen.

Verletzungsgefahr!

Unsachgemäßer Umgang mit dem Gerät kann zu Verletzungen führen. Verbrennungsgefahr durch Tieftemperaturen.

- Die Lebensmittel und die Innenwände des Gefrierbereichs haben eine sehr tiefe Temperatur. Nie mit nassen Händen berühren. Dies kann zu Hautverletzungen führen. Auch bei trockener Haut sind Hautschäden möglich.
- Eiswürfel oder Eis am Stiel vor dem Verzehr etwas antauen lassen, nicht direkt aus dem Gefrierbereich in den Mund nehmen.

Lebensmittel einfrieren

Einfrieren heißt, frische, zimmerwarme Lebensmittel möglichst schnell – am besten „schockartig“ – bis in den Kern durchzufrieren. Bei zu langsamem Kühlen „erfrieren“ die Lebensmittel, d. h. die Struktur wird zerstört. Die Erhaltung von Konsistenz, Geschmack und Nährwert erfordert eine gleichmäßige Lagertemperatur von $-18\text{ }^{\circ}\text{C}$.

Lebensmittel vorbereiten

- Frieren Sie nur qualitativ einwandfreie Lebensmittel ein.
- Frieren Sie frische und zubereitete Speisen ungesalzen und ungewürzt ein. Ungesalzen eingefrorene Lebensmittel haben eine längere Haltbarkeit.
- Lassen Sie zubereitete Lebensmittel abkühlen, bevor Sie sie einfrieren. Das spart nicht nur Energie, sondern vermeidet auch übermäßige Reifbildung im Gefrierbereich.

- Kohlensäurehaltige Getränke eignen sich nicht zum Einfrieren, da die Kohlensäure beim Einfrieren entweicht.

Die geeignete Verpackung

Wichtig beim Tiefgefrieren ist die Verpackung. Sie soll vor Oxidation, vor dem Eindringen von Mikroben, vor der Übertragung von Geruchs- und Geschmacksstoffen und Austrocknen (Gefrierbrand) schützen.

- Verwenden Sie nur Verpackungsmaterial, das widerstandsfähig, luft- und flüssigkeitsundurchlässig, nicht zu steif und zu beschriften ist. Es sollte als Gefrierpackung ausgewiesen sein.
- Verwenden Sie zum Verschließen Plastik-Clips, Gummiringe oder Klebebänder.

Das Portionieren

- Verwenden Sie möglichst flache Portionen; diese frieren schneller bis in den Kern durch.
- Streichen Sie die Luft aus dem Gefrierbeutel heraus, denn sie begünstigt das Austrocknen und nimmt Platz weg.
- Füllen Sie Flüssigkeitsbehälter max. zu $\frac{3}{4}$, denn beim Frieren dehnt sich Flüssigkeit aus.
- Lagern Sie keine Glas- oder Metallgefäße mit Flüssigkeit wie Wasser, Limonade, Bier etc. Wasser dehnt sich im gefrorenen Zustand aus und kann den Behälter sprengen.
Frieren Sie nur hochprozentigen Alkohol (ab vol. 40%) ein; achten Sie darauf, dass er fest verschlossen ist.
- Kennzeichnen Sie das Gefriergut nach Art, Menge, Einfrier- und Verfalldatum. Benutzen Sie möglichst wischfeste Filzschreiber oder Klebeetiketten.

So bestücken Sie richtig

- Sobald die Temperatur im Gefrierbereich bei -18 °C liegt, können Sie frische, zimmerwarme Lebensmittel einfrieren.

- Legen Sie maximal 2 kg innerhalb von 24 Stunden ein.
- Die frische Ware darf keinen Kontakt mit dem bereits eingelagerten Gefriergut bekommen, da dieses sonst antauen kann. Lässt sich der Kontakt mit dem eingelagerten Gefriergut nicht vermeiden, empfehlen wir, vor dem Einfrieren der frischen Ware eine Kältereserve im Gefrierbereich zu schaffen.
- Nach dem Einlagern der frischen Ware steigt die Temperatur im Gefrierraum kurzfristig an. Nach weiteren 24 Stunden ist die Ware bis in den Kern gefroren.

Tiefkühlkost lagern

Auf dem Weg vom Hersteller in Ihr Gefriergerät darf die Tiefkühlkette nicht unterbrochen werden. Die Temperatur des Gefrierguts muss stets mindestens -18 °C betragen.

Kaufen Sie deshalb keine Ware, die

- in bereiften, stark vereisten Truhen liegt.
- oberhalb der vorgeschriebenen Markierungsmarke gestapelt ist.
- teilweise verklumpt ist (vor allem bei Beeren und Gemüse leicht festzustellen).
- Schnee und Saftspuren aufweist.

Transportieren Sie Tiefkühlkost in Spezialboxen aus Styropor oder in Isoliertaschen.

Beachten Sie die Lagerbedingungen und -zeiten auf der Verpackung.


Lebensmittel auftauen

Beachten Sie folgende Grundregeln, wenn Sie Lebensmittel auftauen:

- Um Lebensmittel aufzutauen, nehmen Sie sie aus dem Gefrierraum und lassen Sie sie am besten bei Raumtemperatur oder im Kühlschrank auftauen.
- Tauen Sie Fleisch, Geflügel und Fisch immer im Kühlschrank auf. Achten Sie darauf,

dass das Gefriergut nicht in der eigenen Auftauflüssigkeit liegt.

- Um Lebensmittel schnell aufzutauen, nutzen Sie z. B. die Auftaufunktion Ihrer Mikrowelle. Beachten Sie dabei die Herstellerangaben und beachten Sie, dass sich so vermehrt Bakterien und Keime bilden können.
- Wenn Sie nur einen Teil einer Packung auftauen möchten, entnehmen Sie diesen und schließen Sie die Packung sofort wieder. Dadurch beugen Sie „Gefrierbrand“ vor und vermindern die Eisbildung am verbleibenden Lebensmittel.

 Bereiten Sie aufgetaute Lebensmittel so schnell wie möglich zu. Entsorgen Sie die Auftauflüssigkeit.

Eiswürfel bereiten


VORSICHT

Gesundheitsgefahr!

Der Verzehr von Eiswürfeln, die mit verunreinigtem oder abgestandenem Wasser bereitet wurden, kann die Gesundheit gefährden.! Durch falsche Handhabung besteht die Gefahr einer Lebensmittelvergiftung.

- Zur Bereitung von Eiswürfeln nur frisches Trinkwasser verwenden.
-

- Füllen Sie einen Eiswürfelbehälter zu $\frac{3}{4}$ mit frischem Trinkwasser und legen Sie ihn waagrecht in den Gefrierraum.

 Die Eiswürfel lösen sich am besten, indem Sie den Eiswürfelbehälter leicht biegen oder kurze Zeit unter fließendes Wasser halten.

Pflege und Wartung

WARNUNG

Stromschlaggefahr!

Das Berühren von spannungsführenden Teilen kann zu schweren Verletzungen oder zum Tod führen.

- Vor dem Reinigen den Netzstecker ziehen bzw. die Sicherung ausschalten/herausdrehen.
- Beim Herausziehen des Netzsteckers immer am Netzstecker selbst anfassen, nicht am Netzkabel ziehen.

VORSICHT

Gefahren für Kinder und Personen mit eingeschränkten physischen, sensorischen oder geistigen Fähigkeiten!

- Reinigung und Benutzer-Wartung dürfen nicht durch Kinder durchgeführt werden, es sei denn, sie werden beaufsichtigt.

HINWEIS

Die Oberflächen und Geräteteile werden durch ungeeignete Behandlung beschädigt.

- Auf keinen Fall aggressive, körnige, soda-, säure-, lösemittelhaltige oder schmirgelnde Reinigungsmittel verwenden. Diese greifen die Kunststoffflächen an. Empfehlenswert sind Allzweckreiniger mit einem neutralen pH-Wert.
- Türdichtungen und Geräteteile aus Kunststoff sind empfindlich gegen Öl und Fett. Verunreinigungen möglichst schnell entfernen.
- Nur weiche Tücher verwenden.

Türdichtungen kontrollieren und reinigen

Die Türdichtungen müssen regelmäßig kontrolliert werden, damit keine warme Luft in das Gerät eindringt.

1. Klemmen Sie zur Prüfung ein dünnes Stück Papier an verschiedenen Stellen ein. Das Papier muss sich an allen Stellen gleich schwer durchziehen lassen.
2. Falls die Dichtung nicht überall gleichmäßig anliegt: Erwärmen Sie die Dichtung an den entsprechenden Stellen vorsichtig mit einem Haartrockner und ziehen Sie sie mit den Fingern etwas heraus.
3. Reinigen Sie verschmutzte Dichtungen nur mit klarem Wasser.

Außenwände reinigen

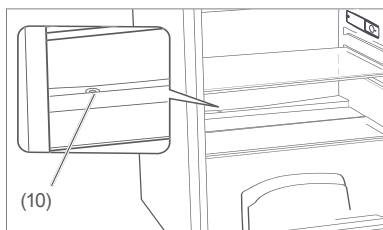
- Lackierte Oberflächen
Verwenden Sie nur eine leichte pH-neutrale Seifenlauge.

Kühlbereich abtauen

Dies ist nicht notwendig, denn der Kühlbereich Ihres Geräts besitzt eine Abtau-Automatik. Reif und Eis werden automatisch abgetaut und das Tauwasser auf der Rückseite des Geräts in einer Tauwasserschale gesammelt. Durch die Wärme des Motors verdunstet das Tauwasser.

Kühlbereich reinigen

1. Stellen Sie den Temperaturregler (3) auf „0“.
2. Ziehen Sie den Netzstecker aus der Steckdose.
3. Nehmen Sie das Kühlgut heraus und stellen Sie es in einen kühlen Raum.
4. Nehmen Sie die Gemüseschubladen (7), die Glasablagen (8) (9), die Türablagen (4) (5) und das Flaschenfach (6) heraus. Reinigen Sie alle Teile in lauwarmem Spülwasser. Trocknen Sie danach alles gründlich ab.
5. Wischen Sie den Innenraum mit warmem Wasser und Spülmittel aus. Geben Sie beim Nachwischen einige Tropfen Essig ins Wasser, um Schimmelbildung vorzubeugen. Wischen Sie den Innenraum trocken und lassen Sie die Tür zum Lüften noch einige Zeit offen.



6. Säubern Sie die Öffnung des Tauwasserablaufs (10) mithilfe eines Reinigungstäbchens.
7. Reinigen Sie die Türdichtung nur mit klarem Wasser, sie ist empfindlich gegen Öl und Fett.
8. Setzen Sie die Schubladen, die Ablagen und das Türfach wieder ein.
9. Legen Sie die Lebensmittel in den Kühlbereich zurück.
10. Stecken Sie den Netzstecker wieder ein und drehen Sie den Temperaturregler (3) auf die gewünschte Einstellung.

Gefrierbereich abtauen und reinigen

! WARNUNG

Explosionsgefahr!

Unsachgemäßer Umgang mit dem Gerät kann zu einer Verpuffung oder Explosion führen!

- Auf keinen Fall Abtausprays verwenden. Sie können explosive Gase bilden.

! HINWEIS

- Gerät rechtzeitig abtauen, bevor sich eine Eis- und Reifschicht von mehr als 4 mm bildet. Bei zu starker Eisbildung steigt der Stromverbrauch und die Gefrierfachtür schließt eventuell nicht mehr dicht ab.
- Zum Beschleunigen des Abtauvorgangs keine anderen Mittel verwenden als vom Hersteller empfohlen. Z.B. keine elektrischen Heizgeräte, Messer oder Geräte mit offener Flamme wie z. B. Kerzen verwenden. Die Wärmedämmung und der Innenbehälter sind kratz- und hitzeempfindlich oder können schmelzen.

i Tauen Sie das Gerät möglichst im Winter ab, wenn die Außentemperaturen niedrig sind. Dann können Sie die Lebensmittel während des Abtauens auf dem Balkon o. Ä. lagern.

Alternativ können Sie das Gefriergut dick in Zeitungspapier einwickeln und in einem kühlen Raum oder einer Isoliertasche lagern.

Vorbereitung:

- Stellen Sie mindestens 3 Stunden vor dem Reinigen den Temperaturregler (3) auf „7“. Das Gefriergut erhält so eine Kältereserve und taut nicht so schnell auf.

Abtauen:

1. Stellen Sie den Temperaturregler (3) auf „0“.
2. Ziehen Sie den Netzstecker aus der Steckdose.
3. Nehmen Sie die Lebensmittel aus dem Kühlschrank und das Gefriergut aus dem Gefrierfach heraus.
4. Sorgen Sie dafür, dass Ihre Lebensmittel ausreichend gekühlt bleiben.
5. Stellen Sie eine Schüssel mit heißem, nicht kochendem Wasser in das Gefrierfach. Das Abtauen wird dadurch beschleunigt.
6. Lassen Sie die Tür während des Abtauens geöffnet und legen Sie einen Scheuerlappen vor das Gerät, um austretendes Tauwasser aufzufangen. Die Abtauzeit hängt von der Dicke der Eisschicht ab. Erfahrungsgemäß kann nach ca. 1 Stunde mit dem Reinigen des Geräts begonnen werden.
7. Wischen Sie den Innenraum mit warmem Wasser und Spülmittel aus. Geben Sie beim Nachwischen einige Tropfen Essig ins Wasser, um Schimmelbildung vorzubeugen.
8. Reinigen Sie die Türdichtung nur mit klarem Wasser, sie ist empfindlich gegen Öl und Fett.
9. Reiben Sie alles, einschließlich der Türdichtung, gründlich trocken und lüften Sie kurze Zeit durch.
10. Legen Sie die Lebensmittel zurück in den Kühl- bzw. Gefrierbereich.
11. Stecken Sie den Netzstecker wieder in die Steckdose und drehen Sie den Temperaturregler auf Stufe „7“.
12. Sobald eine Temperatur von $-18\text{ }^{\circ}\text{C}$ erreicht ist, drehen Sie den Temperaturregler wieder in die übliche Position.

Innenraumbelichtung auswechseln

! WARNUNG

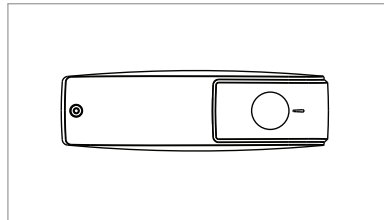
Stromschlaggefahr!

Das Berühren von unter Spannung stehenden Teilen kann zu schweren Verletzungen oder zum Tod führen.

- Vor dem Wechsel der Glühlampe den Netzstecker ziehen.

Ausschließlich Glühlampen mit einer Leistung von max. 10W, 230 Volt und Sockel E14 verwenden (ILCOS: IBB/C-28-220/240-E14-35).

1. Ziehen Sie den Netzstecker aus der Steckdose.



2. Lösen Sie mit einem Kreuzschlitz-Schraubendreher die Schraube der Abdeckung und nehmen Sie die Abdeckung ab.
3. Drehen Sie die Glühlampe aus der Fassung und ersetzen Sie sie durch eine neue desselben Typs.
4. Schrauben Sie die Abdeckung wieder fest.
5. Stecken Sie den Netzstecker zurück in die Steckdose.

Inbetriebnahme

Voraussetzung zur Inbetriebnahme

Sie haben das Kapitel „Sicherheit“ ab Seite 5 gelesen und alle Sicherheitshinweise verstanden.

Transportieren und auspacken

WARNUNG

Erstickungsgefahr!

Kinder können sich in der Verpackungsfolie verfangen oder Kleinteile verschlucken und ersticken.

- Kinder nicht mit der Verpackungsfolie spielen lassen.
- Kinder daran hindern, Kleinteile vom Gerät abzuziehen oder aus dem Zubehörbeutel zu nehmen und in den Mund zu stecken.

VORSICHT

Verletzungsgefahr!

Unsachgemäßer Umgang mit dem Gerät kann zu Verletzungen führen.

- Das Gerät ist schwer und unhandlich. Beim Transport und Einbau die Hilfe einer weiteren Person in Anspruch nehmen.
- Sockel, Schubfächer, Türen etc. nicht als Trittbrett oder zum Abstützen verwenden.

HINWEIS

Beschädigungsgefahr!

Unsachgemäßer Umgang mit dem Gerät kann zu Beschädigungen führen.

- Das Kühlgerät möglichst nicht in die Horizontale kippen.
- Zum Auspacken keine scharfen oder spitzen Gegenstände verwenden.

1. Transportieren Sie das Gerät mithilfe einer Transportkarre oder einer zweiten Person.
2. Packen Sie das Gerät aus und entfernen Sie vorsichtig alle Verpackungsteile, Kunststoffprofile, Klebestreifen, Schutzfolien und Schaumpolster innen, außen und auf der Geräterückseite.

Geeigneten Standort wählen

VORSICHT

Gefahren durch Kältemittel!

- Den Kältekreislauf nicht beschädigen, z. B. durch Aufstechen der Kältemittelkanäle des Verdampfers mit scharfen Gegenständen, Abknicken von Rohrleitungen usw.
- Herausspritzendes Kältemittel ist brennbar und kann zu Augenschäden führen. Spülen Sie in diesem Fall die Augen unter klarem Wasser und rufen Sie sofort einen Arzt.

HINWEIS

Beschädigungsgefahr!

Das Gerät arbeitet eventuell nicht einwandfrei, wenn es über längere Zeit zu geringer Umgebungstemperatur ausgesetzt wird. Es kann dann zu einem Temperaturanstieg im Inneren kommen.

- Immer die vorgeschriebene Umgebungstemperatur einhalten.
-
- Damit im Fall einer Leckage des Kältemittelkreislaufs kein zündfähiges Gas-Luft-Gemisch entstehen kann, muss der Aufstellraum mindestens 5 m³ groß sein.
 - Gerät nur auf einem ebenen und festen Untergrund abstellen. Der Untergrund muss das Gewicht des gefüllten Gerätes tragen können.

- Gut geeignet sind Standorte, die trocken, gut belüftet und möglichst kühl sind.
- Ungünstig sind Standorte mit direkter Sonneneinstrahlung oder unmittelbar neben einem Ofen, Herd oder Heizkörper.

Türanschlag wechseln

Sie können die Seite wechseln, an der die geöffnete Tür anschlägt. Der Wechsel muss vor dem Einbau des Kühlschranks erfolgen.

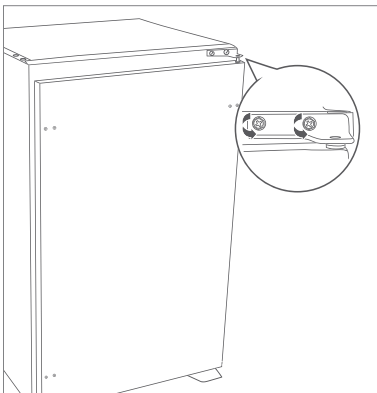
Da der Wechsel des Türanschlages etwas handwerkliches Geschick erfordert, lesen Sie die Arbeitsschritte bitte erst einmal durch.

Um den Türanschlag zu wechseln, benötigen Sie folgendes Werkzeug (nicht im Lieferumfang enthalten):

- Steckschlüssel, 8 mm
- Kreuzschlitz-Schraubendreher
- mittelgroßer Schraubendreher

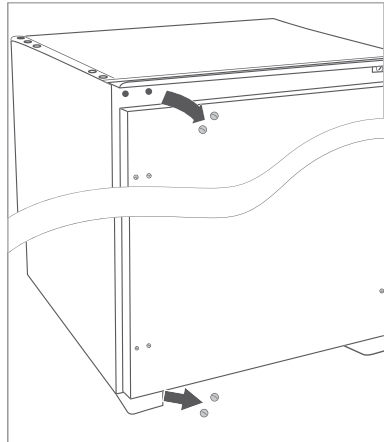
Türanschlag der Kühlschranktür wechseln

1. Stellen Sie sicher, dass der Netzstecker nicht angeschlossen ist.

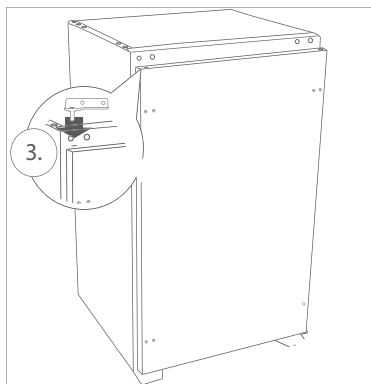


2. Schrauben Sie die Scharniere oben und unten bei geschlossener Tür ab. Verwenden Sie am besten den Steckschlüssel.

3. Nehmen Sie die Kühlschranktür heraus und stellen Sie sie zur Seite.



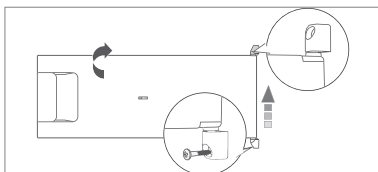
4. Setzen Sie die Kühlschranktür auf das untere Scharnier.



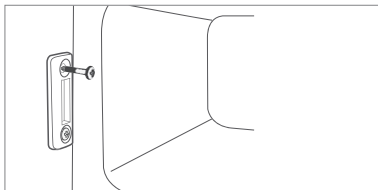
5. Drehen Sie das Scharnier, das zuvor unten befestigt war, um 180°. Setzen Sie es oben auf der gegenüberliegenden Seite in die Kühlschranktür ein.
6. Schließen Sie die Kühlschranktür und schrauben Sie das Scharnier fest. Verwenden Sie dazu die zwei Schrauben, mit denen das Scharnier vorher befestigt war.

Sie haben den Türanschlag erfolgreich gewechselt.

Türanschlag der Gefrierfachtür wechseln



- Schrauben Sie die Scharnierschraube links unterhalb des Gefrierfachs heraus. Verwenden Sie dazu den Kreuzschlitz-Schraubendreher.
- Öffnen Sie die Gefrierfachtür und nehmen Sie sie heraus.
- Ziehen Sie das Scharnier vom unteren Stift der Gefrierfachtür ab und setzen Sie es um 180° gedreht auf den Stift oberhalb der Gefrierfachtür. Legen Sie die Gefrierfachtür zur Seite.

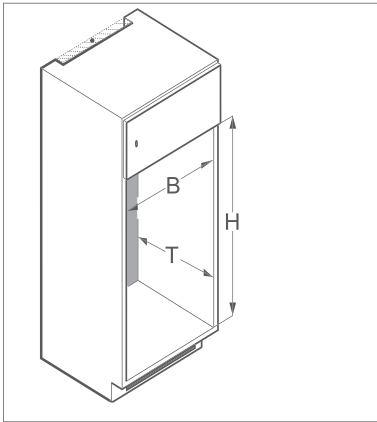


- Entfernen Sie die beiden Abdeckungen und schrauben Sie die zwei Schrauben des Türverschlusses heraus.
- Drehen Sie den Türverschluss um 180° und befestigen Sie ihn auf der gegenüberliegenden Seite. Verwenden Sie die Schrauben, mit denen der Türverschluss zuvor befestigt war.
- Drücken Sie die beiden Abdeckungen wieder in den Türverschluss hinein.
- Setzen Sie die Gefrierfachtür um 180° gedreht auf der gegenüberliegenden Seite ein.
- Schrauben Sie das Scharnier mit der Scharnierschraube unterhalb der Gefrierfachtür fest.

Sie haben den Türanschlag der Gefrierfachtür erfolgreich gewechselt.

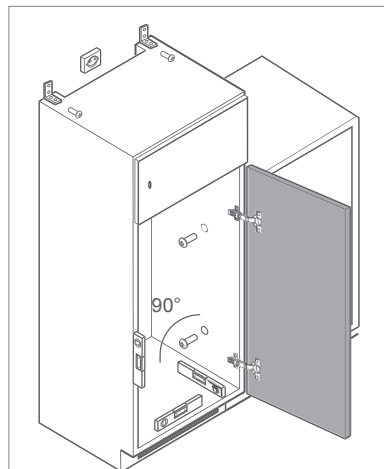
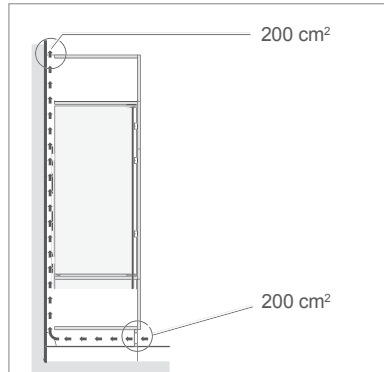
Die Einbaunische und Belüftung

Die Einbaunische muss verschiedene Bedingungen erfüllen.



- Die Einbaunische darf keine Rückwand besitzen und muss folgende Maße haben:
 - Höhe (H) mind. 880 mm
 - Breite (B) mind. 560 mm
 - Tiefe (T) mind. 550 mm
- Die Einbaunische muss sich in der Nähe einer ordnungsgemäß installierten Schutzkontakt-Steckdose befinden, so dass die Länge des Netzkabels von ca. 1520 mm ausreicht, um das Gerät ans Stromnetz anzuschließen.
- Um eine ausreichende Belüftung des Kühlschranks zu erzielen, müssen die Angaben des erforderlichen Lüftungsquerschnittes eingehalten werden.
 - Die Belüftung des Kompressors und des Verflüssigers erfolgt durch eine Öffnung, die an der unteren Seite des Küchenmöbels vorhanden sein muss (Größe der Öffnung: 200 cm²).

- Oben am Küchenmöbel muss ebenfalls eine Öffnung vorhanden sein, damit die Luft austreten kann (Größe der Öffnung: 200 cm²).



- Die Einbau-Nische muss an den Nebenschränken oder an der Wand angeschraubt und sorgfältig ausgerichtet werden. Die Möbeltüren müssen ausgerichtet und die Scharniere festgezogen sein.

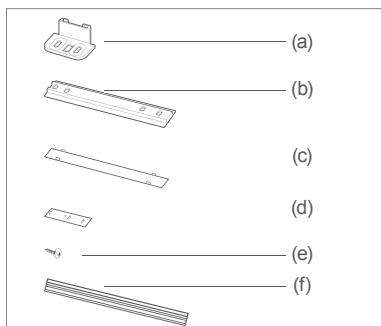
Einbau

! HINWEIS

Beschädigungsgefahr!

Unsachgemäßer Umgang mit dem Kühlschrank kann zu Beschädigungen führen.

- Der Einbau des Kühlschranks muss von einem Fachmann durchgeführt werden, andernfalls erlöscht der Garantieanspruch.



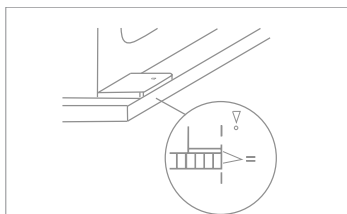
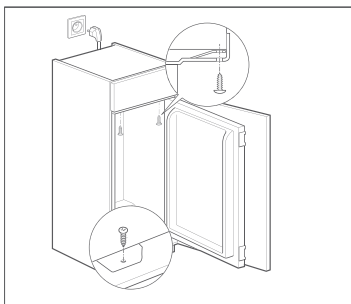
Montagematerial (Lieferumfang)

Nr.	Bezeichnung	Menge
(a)	Winkelstücke	2
(b)	Türmitnehmer	2
(c)	Abdeckstreifen, lang	2
(d)	Abdeckstreifen, kurz	2
(e)	Schrauben	12
(f)	Fugenprofil	1

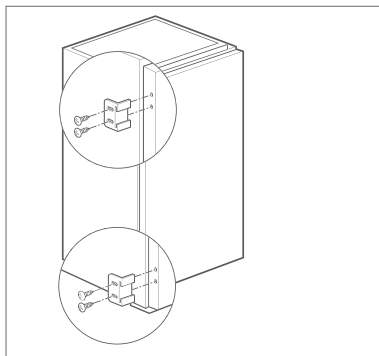
- Nehmen Sie die Glasablagen (8) und (9), Gemüse-Schubladen (7) sowie die Türablagen (4) bis (6) aus dem Kühlschrank.
- Stecken Sie den Netzstecker in eine ordnungsgemäß installierte Steckdose.
- Setzen Sie den Kühlschrank in den Einbauschranks.
Der Kühlschrank muss vorne bündig zur

unteren Kante des Einbauschranks stehen.

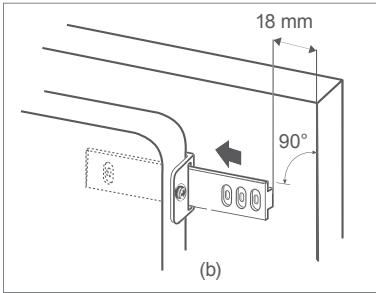
Damit das Fugenprofil eingeklemmt werden kann, muss auf der gegenüberliegenden Seite der Türscharniere ein Abstand von 4 mm in der gesamten Höhe zwischen Kühlschrank und Schrankwand eingehalten werden.



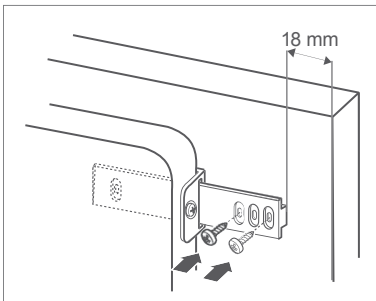
- Schrauben Sie den Kühlschrank mit den Schrauben (e) am Einbauschranks fest.



- Öffnen Sie die Kühlschranktür und schrauben Sie die Winkelstücke (a) mit den Schrauben (e) an die Kühlschranktür.

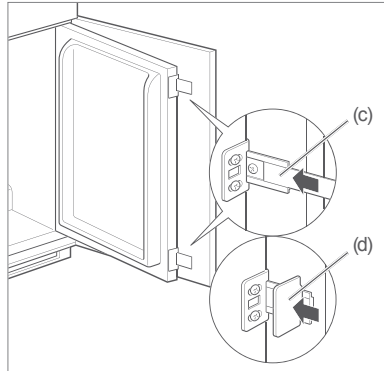


6. Öffnen Sie die Kühlschranktür so weit wie möglich.
7. Schieben Sie die Türmitnehmer (b) in die Führungsschienen der Winkelstücke (a).

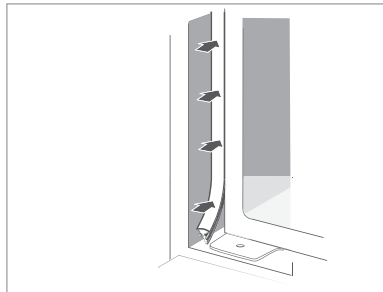


8. Schrauben Sie die Türmitnehmer (b) mit den Schrauben (e) in einem Abstand von ca. 18 mm zur Kante der Einbauschränktür fest.
9. Schließen Sie die Tür des Einbauschranks und prüfen Sie dabei die Gleitführung zwischen Winkelstück (a) und Türmitnehmer (b) auf einwandfreie Funktion. Korrigieren Sie gegebenenfalls die Position des Türmitnehmers.
10. Zwischen Kühlschrank und Einbauschränktür muss ein mind. 6 mm breiter Spalt verbleiben, damit die Kühlschranktür einwandfrei schließen kann. Um die Spaltbreite einzustellen, lösen Sie die Schrauben (e) etwas und stellen manuell den gewünschten Abstand ein. Ziehen

Sie anschließend die Schrauben (e) wieder fest.



11. Öffnen Sie die Kühlschranktür so weit wie möglich und schieben Sie die langen Abdeckstreifen (c) in die Führungsschienen der Türmitnehmer (b).
12. Setzen Sie die kurzen Abdeckstreifen (d) als Abdeckung auf die Winkelstücke (a).



13. Schneiden Sie das Fugenprofil (f) auf die passende Länge. Drücken Sie es auf der gegenüberliegenden Seite der Türscharniere zwischen Kühlschrank und Einbauschränkwand ein.
14. Setzen Sie die Glasablagen (8) und (9), Gemüse-Schubladen (7) sowie die Türablagen (4) bis (6) wieder ein.

Sie haben den Kühlschrank erfolgreich eingebaut.

Grundreinigung

Um den Geruch zu entfernen, der allen neuen Geräten anhaftet, reinigen Sie das Gerät, bevor Sie es benutzen (siehe „Kühlbereich reinigen“ auf Seite 18) und (siehe „Gefrierbereich abtauen und reinigen“ auf Seite 18).

Gerät elektrisch anschließen

1. Stecken Sie den Netzstecker in eine vorschriftsmäßig installierte und leicht zugängliche Steckdose (220-240 V~ / 50 Hz).
2. Öffnen Sie die Tür.
Der Kühlschrank ist betriebsbereit.



Alles Wichtige zur Bedienung finden Sie ab Seite 11.

Fehlersuchtable

Bei allen elektrischen Geräten können Störungen auftreten. Dabei muss es sich nicht um einen Defekt am Gerät handeln. Prüfen Sie deshalb bitte anhand der Tabelle, ob Sie die Störung beseitigen können.

WARNUNG

Stromschlaggefahr bei unsachgemäßer Reparatur!

Niemals versuchen, das defekte – oder vermeintlich defekte – Gerät selbst zu reparieren. Das kann Sie und spätere Benutzer in Gefahr bringen. Nur autorisierte Fachkräfte dürfen diese Reparaturen ausführen.

Problem	Mögliche Ursache	Lösungen, Tipps, Erklärungen
Kompressor aus, Innenbeleuchtung aus.	Steckdose ohne Strom.	Steckdose mit einem anderen Gerät überprüfen.
	Netzstecker sitzt lose.	Festen Sitz des Netzsteckers kontrollieren.
Kompressor aus, Innenbeleuchtung an.	Temperaturregler (3) steht auf „0“.	Temperaturregler auf höhere Position drehen (siehe „Temperatur einstellen“ auf Seite 11).
	Gewünschte Temperatur ist erreicht.	Weiteres Kühlen nicht erforderlich. Wenn die Innen-Temperatur steigt, schaltet sich der Kompressor selbsttätig ein.
Gerät kühlt zu stark.	Temperaturregler zu hoch eingestellt.	Niedrigere Einstellung wählen (siehe „Temperatur einstellen“ auf Seite 11).
Gerät kühlt nicht ausreichend.	Temperaturregler zu niedrig eingestellt.	Höhere Einstellung wählen (siehe „Temperatur einstellen“ auf Seite 11).
	Tür nicht fest verschlossen oder Türdichtung liegt nicht voll auf.	Siehe „Türdichtungen kontrollieren und reinigen“ auf Seite 17.
	Gerät steht in der Nähe einer Wärmequelle.	Isolierplatte zwischen die Geräte stellen oder Standort wechseln.
	Speisen warm eingelagert.	Nur abgekühlte Speisen einlagern.
	Zu viel Ware eingefroren.	Maximal 2 kg auf einmal einfrieren.
	Dicke Eisschicht im Gefrierbereich.	Gefrierbereich abtauen (siehe „Gefrierbereich abtauen und reinigen“ auf Seite 18).
	Umgebungstemperatur zu niedrig oder zu hoch.	Umgebungstemperatur an Klimaklasse anpassen (siehe „Datenblatt“ auf Seite 32).
Kompressor scheint defekt.	Temperaturregler auf „7“ stellen. Schaltet der Kompressor nicht binnen einer Stunde ein, verständigen Sie unseren Service (siehe Seite 263).	

Problem	Mögliche Ursache	Lösungen, Tipps, Erklärungen
Gerät erzeugt Geräusche.	Betriebsgeräusche sind funktionsbedingt und zeigen keine Störung an.	Rauschen: Kälteaggregat läuft. Fließgeräusche: Kältemittel fließt durch die Rohre. Klicken: Kompressor schaltet ein oder aus.
	Störende Geräusche.	Festen Stand überprüfen. Gegenstände vom Gerät entfernen. Fremdkörper von der Geräterückseite entfernen.
Unten im Kühlbereich hat sich Wasser gesammelt.	Tauwasserablauf oberhalb der Obst-Gemüseschublade ist verstopft.	Verstopfung des Tauwasserablaufs mithilfe eines Reinigungsstäbchens beseitigen.

Umweltschutz

Elektro-Altgeräte umweltgerecht entsorgen



Elektrogeräte enthalten Schadstoffe und wertvolle Ressourcen.

Jeder Verbraucher ist deshalb gesetzlich verpflichtet, Elektro-Altgeräte an einer zugelassenen Sammel- oder Rücknahmestelle abzugeben. Dadurch werden sie einer umwelt- und ressourcenschonenden Verwertung zugeführt.

Sie können Elektro-Altgeräte kostenlos beim lokalen Wertstoff-/Recyclinghof abgeben.

Für weitere Informationen zu diesem Thema wenden Sie sich direkt an Ihren Händler.

Unser Beitrag zum Schutz der Ozonschicht



In diesem Gerät wurden 100 % FCKW- und FKW-freie Kälte- und Aufschäumittel verwendet. Dadurch wird die Ozonschicht geschützt und der Treibhauseffekt reduziert.

Unsere Verpackungen werden aus umweltfreundlichen, wiederverwertbaren Materialien hergestellt:

- Außenverpackung aus Pappe
- Formteile aus geschäumtem, FCKW-freiem Polystyrol (PS)
- Folien und Beutel aus Polyäthylen (PE)
- Spannbänder aus Polypropylen (PP)
- Auch Energie sparen schützt vor zu starker Erwärmung unserer Erde. Ihr neues Gerät verbraucht mit seiner umweltverträglichen Isolierung und seiner Technik wenig Energie.

Wenn Sie sich von der Verpackung trennen möchten, entsorgen Sie diese bitte umwelt-freundlich.

Aufkleber "OK"

(nicht bei allen Modellen)

Mit der "OK"-Temperaturkontrolle können Temperaturen unter +4 °C ermittelt werden. Stellen Sie die Temperatur stufenweise kälter, falls der Aufkleber nicht "OK" anzeigt.

Hinweis

Bei Inbetriebnahme des Gerätes kann es bis zu 12 Stunden dauern, bis die Temperatur erreicht ist.



Korrekte Einstellung

Table of contents

Delivery.....	32	Electrically connecting the appliance... 55
Scope of delivery.....	32	Environmental protection..... 58
Checking the delivery.....	32	Environmentally friendly disposal of waste electronic equipment 58
Appliance parts / controls.....	33	Our contribution to protecting the ozone layer 58
Safety.....	34	
Intended use.....	34	
Explanation of terms.....	34	
Explanation of symbols.....	34	
Safety instructions.....	34	
Operation.....	40	
Requirements for safe use.....	40	
Switching the appliance on/off.....	40	
Setting the temperature.....	40	
Shelves and door shelves.....	41	
Refrigerating food.....	42	
Stocking the refrigerator compartment.....	42	
Preserving quality.....	42	
Freezing food / storing frozen food.....	43	
Freezing food.....	43	
Storing frozen food.....	44	
Defrosting food.....	44	
Preparing ice cubes.....	45	
Care and maintenance.....	46	
Inspecting and cleaning the door seals.....	46	
Cleaning the outer walls.....	46	
Defrosting the refrigerator compartment.....	46	
Cleaning the refrigerator compartment.....	47	
Defrosting and cleaning the freezer compartment	47	
Replacing the interior lighting.....	48	
Start-up.....	49	
Requirements for start-up.....	49	
Transportation and unpacking.....	49	
Selecting a suitable location.....	49	
Changing the door hinge	50	
The built-in niche and ventilation	52	
Installation	53	
Basic cleaning	55	



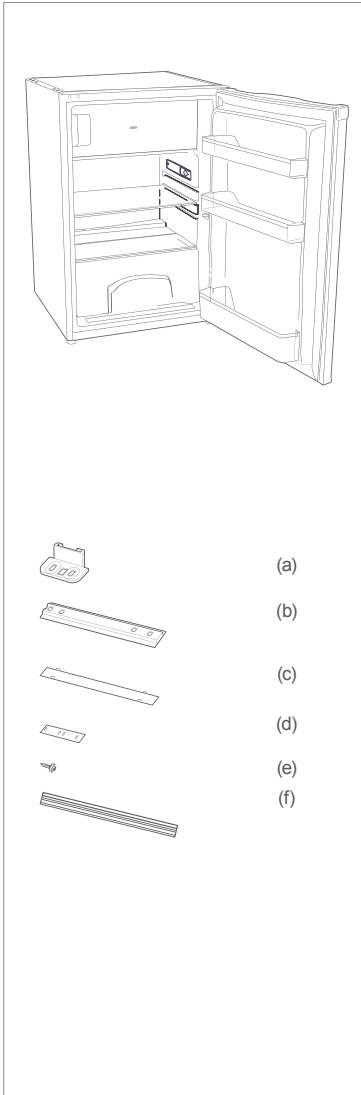
You can find information about the installation and start-up starting on page 49.



Before you use the appliance, please first read through the safety instructions and the instruction manual carefully. Only then can you use all of the functions safely and reliably. In addition, please observe the national regulations of your country which are applicable in addition to the regulations named in these instructions.

Keep all safety instructions and instructions for use for future reference. Pass on all safety instructions and instructions for use to the subsequent user of the product.

Delivery



Scope of delivery

Built-in refrigerator
with

- 1× freezer compartment
- 1× glass shelf, adjustable
- 1× glass shelf, fixed (cover for the fruit/vegetable drawers)
- 2× fruit/vegetable drawers
- 2× door shelves
- 1× bottle rack

Assembly materials

- 2× elbow (a)
- 2× door driver (b)
- 2× cover strips, long (c)
- 2× cover strips, short (d)
- 12× screws (screwed to the front door side) (e)
- 1× joint profile (f)

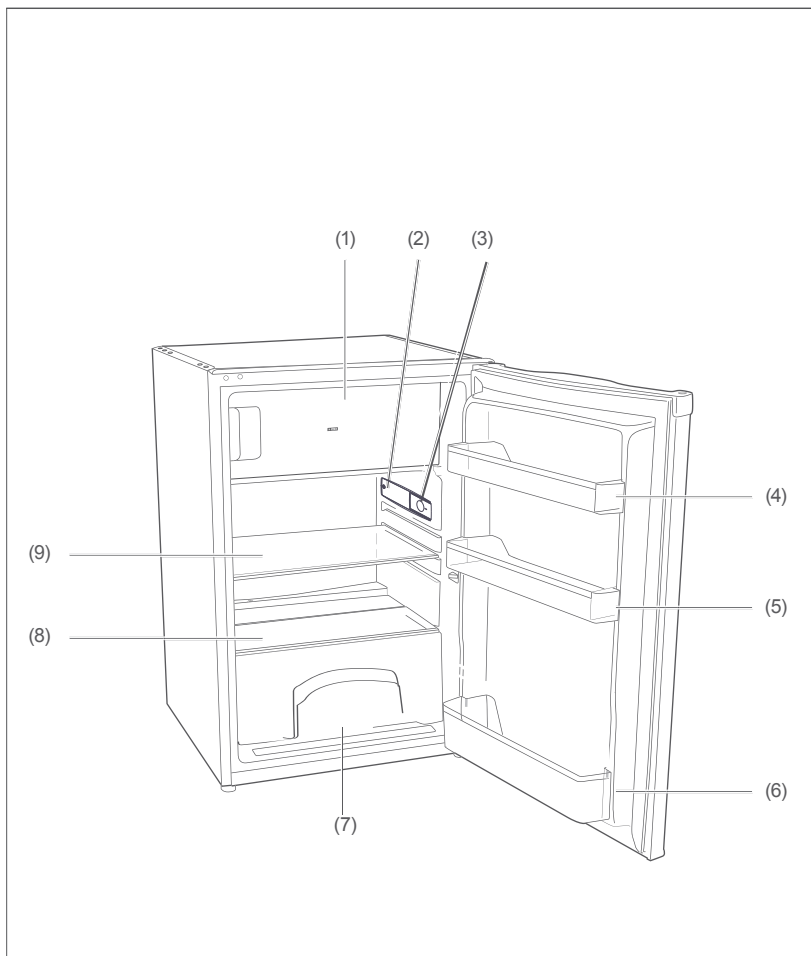
Checking the delivery

1. Transport the appliance to a suitable location and unpack it (see "Start-up" on page 49).
2. Remove all packaging parts, plastic profiles, adhesive strips and foam padding.
3. Check whether the delivery is complete.
4. Check whether the appliance has been damaged during transport.
5. If the delivery is incomplete or the appliance was damaged during transport, please contact our service department (see page 263).

! WARNING!

Risk of electrical shock!
Never put a damaged appliance into operation.

Appliance parts / controls



(1) Freezer compartment

(2) Interior lighting

(3) Temperature regulator

(4) Door shelf

(5) Door rack

(6) Bottle rack

(7) Fruit/vegetable drawers

(8) Glass shelf, fixed

(9) Glass shelf, adjustable

Safety

Intended use

The appliance is suitable for the refrigeration of fresh food, for the storage of commercially available frozen food, for deep-freezing fresh food at room temperature and for ice preparation.

The appliance is solely intended for use in private households. All commercial use is excluded. Only use the appliance as described in this instruction manual. Any other use is regarded as improper use and may result in damage or even personal injury. The manufacturer assumes no liability for damage resulting from improper use.

Explanation of terms

The following signal words are used in this instruction manual.

WARNING

This signal word indicates a hazard with a medium level of risk that, if not avoided, could result in death or serious injury.

CAUTION

This signal word indicates a hazard with a low level of risk that, if not avoided, could result in minor or moderate injury.

NOTE

This signal word warns of possible damage to property.

This symbol refers to useful additional information.

Explanation of symbols



Caution: Risk of fire!



Freezer compartment at -18 °C or colder

Safety instructions

This chapter provides you with general safety instructions that you must observe at all times for your own protection and for the protection of third parties. Please also observe the warnings in the individual chapters about operation, installation, etc.

WARNING

Risks when handling household electrical appliances Risk of electrical shock!

Touching live parts may result in serious injury or death.

- Only use the appliance indoors. Not operate the appliance in damp locations or in the rain.
- Do not put the appliance into operation or continue to operate it if
 - there is visible damage on it, e.g. the connection cable is defective,
 - if it emits smoke or gives off a burning smell,

- makes unusual noises.

In such a case, pull out the power plug or switch off the fuse and contact our service department (see page 263).

- The appliance meets the requirements of protection class I and may only be connected to a socket with properly installed protective earth conductor. Ensure that the voltage is correct before connecting. You can find further information about this on the nameplate.
- It is not permitted to connect the appliance to a time switch or a separate telecontrol system for remote monitoring and control.
- This appliance is only completely disconnected from the power supply by pulling out the power plug. For this reason, only connect the appliance to an easily accessible socket so that it can be disconnected from the power supply quickly in case of a malfunction.
- If the power plug is no longer accessible after installation, an all-pole separator that meets overvoltage category III must be connected in the domestic installation with a contact clearance of at least 3 mm; this includes fuses, circuit breakers and contactors.
- Do not kink or clamp the power cable or place it over sharp edges. Cable break may result.
- Keep the appliance, power plug and power cable away from open flames and hot surfaces.
- Always pull the power plug itself, not the power cable.
- Never touch the power plug with wet hands.
- Never immerse the power cable and plug in water or other liquids.
- If the appliance power plug is damaged, it must be replaced by the manufacturer, its customer service or a qualified specialist.
- The appliance may only be modified or repaired by authorized specialists (see "Our service department" on page 263).
- Unauthorized or improper repairs to the appliance may cause damage and personal injury and result in the forfeiting of all liability and guarantee claims. Never attempt to repair a defective – or supposedly defective – appliance yourself.
- Only parts that match the original appliance data may be used for repairs. This appliance contains electrical and mechanical parts that are essential to protect against potential hazards.
- In case of a fault or before performing extensive cleaning work, pull out the power plug or switch off/unscrew the fuse.
- Do not insert objects into or through the housing openings and ensure that children are also prevented from inserting objects.
- Check the appliance regularly for damage.

Risks for children

Risk of suffocation!

Children may get entangled or suffocate in the packaging foil or ingest and choke on small parts.

- Do not allow children to play with the packaging film.
- Prevent children from pulling out small parts from the appliance or the accessory bag and inserting them in the mouth.

Risks when handling chemical substances

Risk of explosion!

The improper handling of chemical substances may cause explosions.

- Do not store explosive substances or spray cans with flammable propellants in the appliance, as they may cause ignitable gas/air mixtures to explode.
 - Never use defroster sprays for defrosting. They may generate explosive gases.
-

CAUTION

Risks for certain group of persons

Risks for children and persons with limited physical, sensory or mental abilities!

- This appliance can be used by children from the age of 8 years and persons with reduced physical, sensory or mental abilities or a lack of experience and/or knowledge

if they are supervised or if they are instructed in the safe use of the appliance and have understood the resulting hazards.

- Children must not play with the appliance.
- Children must not carry out cleaning or user maintenance unless supervised.
- Ensure that children have no access to the appliance when unsupervised.

Risks when handling refrigerators and freezers

Risk of fire!

The improper handling of the appliance may cause fire and damage.

- Only connect the appliance to a properly installed protective contact socket.
- It is impermissible to connect the appliance to a power strip or multiple socket.
- In order to ensure adequate air circulation, do not close the ventilation openings in the appliance housing or installation housing.
- Comply with the minimum dimensions of the built-in cabinet (see "The built-in niche and ventilation" on page 52).

Risks from refrigerants!

The refrigerant circuit of your appliance contains the environmentally friendly, but flammable refrigerant R600a (isobutane).

- Only authorized specialists are allowed to make mechanical modifications to the refrigerating system.
- Do not damage the refrigerant circuit, e.g. by piercing the refrigerant channels of the evaporator with sharp objects, bending pipes, cutting the insulation, etc.
- Escaping refrigerant is flammable and can cause eye damage. In this case, flush the eyes with cold water and consult a physician immediately.
- To prevent an ignitable gas/air mixture in the event of a leak of the refrigerant circuit, the installation room must have a minimum size of 1 m³ per 8 g of refrigerant according to DIN standard EN 378. Please refer to the data sheet for the amount of refrigerant in your appliance.

Risk of injury!

The improper handling of the appliance may cause injury.

- The appliance is heavy and unwieldy. During transport and installation, get the help of another person.
- Check whether transport paths and the installation location are free of obstacles (e.g. closed doors or objects lying on the floor).

- Do not use the base, drawers, doors etc. as a step or support.
- Do not place any heavy objects on the appliance. They may fall down and cause injuries.
- Lay the power cable in such a way that it does not become a tripping hazard.

Health hazard!!

Improper handling, insufficient refrigeration or overstocking may cause the stored food to spoil. If spoiled food is consumed, there is a risk of food poisoning.

- Ensure in particular that raw meat and fish are adequately packed to prevent adjacent food from becoming contaminated by salmonella or other contaminants.
- Comply with the shelf life recommendations of food manufacturers.
- Note that the shelf life of frozen food may decrease due to an increase in temperature inside the appliance (defrosting, cleaning or power failure).
- In the event of an extended power failure or a malfunction of the appliance, remove the stored frozen products from the appliance and store in a sufficiently cool room or another refrigerator (max. storage time in case of malfunction: 13 hours).
- After a malfunction, check whether the stored food is still fit for consumption. Do not refreeze, but rather immediately consume fully or partially thawed food.
- Use drinking water only when preparing ice cubes.

The appliance may not function properly if it is exposed to an excessively low ambient temperature for a long period. This may result in a temperature increase in the interior.

- Always comply with the prescribed ambient temperature.

Risk of injury from frozen goods!

The improper handling of the appliance may cause injury. There is a risk of burns from low temperatures.

- The food and the inside walls of the freezer compartment have a very low temperature. Never touch with wet hands. This may cause skin injuries. Skin damage is event possible if the skin is dry.
- Prior to consumption, allow ice cubes or ice pops to thaw a little. Do not put them in your mouth directly after taking them from the freezer compartment.

! NOTE

Risks of damage

If the refrigerator was transported in a horizontal position, lubricant from the compressor may have entered the refrigerator circuit.

- Only transport the refrigerator vertically wherever possible.
- Before putting it into operation, allow the refrigerator to stand upright for 2 hours. During this time, the refrigerant flows back into the compressor.

The improper handling of the appliance may cause damage.

- Do not use the door to pull or lift the appliance.
 - Only place the appliance on an level and firm surface. The surface must be able to bear the weight of the filled appliance.
 - Do not use any sharp or pointed objects when unpacking the appliance.
 - Be careful not to damage the insulation material on the back of the appliance when unpacking the appliance.
 - Do not operate any electrical equipment inside the appliance that does not correspond to the construction type recommended by the manufacturer.
 - Do not use mechanical devices or other tools other than those recommended by the manufacturer.
 - Only use the interior lighting to illuminate the inside of the appliance. It is not suitable as room lighting.
 - Do not store any glass or metal containers containing water, pop, beer, etc. Water expands when frozen and can cause the container to burst.
 - Defrost the appliance in due time before an ice and frost layer of over 4 mm. If too much ice forms, the power consumption rises and the freezer door may no longer close tight.
- Do not use any tools other than those recommended by the manufacturer to accelerate the defrosting process. For example, do not use electrical heaters, knives or devices with an open flame, e.g. candles. The thermal insulation and the inner container are sensitive to scratches and heat and may melt.
 - Note the following when cleaning:
 - Never use aggressive, granular or abrasive cleaning agents or those containing soda, acid or solvent. Such agents attack the plastic surfaces. We recommend all-purpose cleaners with a neutral pH value.
 - Door seals and plastic appliance parts are sensitive to oil and grease. Remove any contaminants as quickly as possible.
 - Only use soft cloths.
 - Wait 5 minutes after switching the appliance off. Only switch on the appliance after this time elapses.
 - Only use original accessories.

Operation

Requirements for safe use

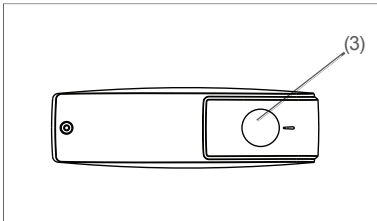
- You have read the chapter "Safety" on page 5 and have understood all the safety instructions.
- The appliance has been installed and connected as described in the chapter "Start-up" - 20.

Switching the appliance on/off

! NOTE

The improper handling of the appliance may cause damage.

- Only use the interior lighting to illuminate the inside of the appliance. It is not suitable as room lighting.



You can use the temperature regulator (3) to switch the appliance on/off. The temperature regulator is located on the right wall of the refrigerator compartment and is continuously adjustable.

Switching on the appliance

1. Set the temperature regulator (3) to a setting between "1" and "7". The appliance is thereby switched on. The compressor will then begin to function, the refrigerant will flow through the pipes and you will hear a quiet continuous noise.

The interior lighting switches on as soon as

the door is opened and switches off when the door is closed.

2. If the appliance makes disturbing noises, make sure it is stable remove any objects resting on the appliance.

Switching off the appliance

1. Set the temperature regulator (3) to "0".
The compressor is thereby switched off. The appliance will no longer refrigerate.
2. To switch off the appliance completely, pull out the power plug.
3. Clear out and clean the appliance (see "Care and maintenance" on page 46).
4. Leave the door open slightly so that no mould forms.

Setting the temperature

! WARNING

Health hazard!

The appliance may not function properly if it is exposed to an excessively low ambient temperature for a long period. A temperature increase in the refrigerator and freezer compartments may result.

- Always comply with the prescribed ambient temperature.

You can use the temperature regulator (3) to set the temperature in the refrigerator and freezer compartments.

- First select a medium setting.
- If the ambient temperature increases, e.g. in the summer, select a higher setting accordingly.

In order to turn the cooling capacity in the refrigerator and freezer compartments

- up, turn the temperature regulator towards "7".
- down, turn the temperature regulator towards "1".

In order to monitor the cooling capacity, you ideally require 2 refrigerator/freezer thermometers.

Place one

- above the vegetable drawer (7) in the refrigerator compartment; the correct temperature here is +6 °C.
- in the freezer compartment; the ideal storage temperature here is -18 °C.

Shelves and door shelves

The glass shelf (9), door shelves (4) and the bottle rack (6) can be taken out and rearranged where necessary.

1. Lift the shelf or door rack and take it out.
2. Insert the shelf or door rack from above into a new position.

Impact on Food Storage

- Under Recommended setting, the best storage time of fridge is no more than 3 days.
- Under Recommended setting, the best storage time of freezer is no more than 1 month.
- The best storage time may reduce under other settings.

Refrigerating food

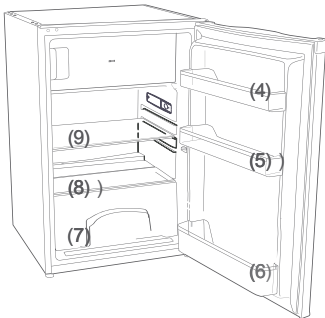
⚠ WARNING

Risk of explosion!

The improper handling of the appliance may cause explosions.

- Do not store explosive substances or spray cans with flammable propellants in the appliance, as they may cause ignitable gas/air mixtures to explode.

Stocking the refrigerator compartment



- Stock the refrigerator compartment in a way that optimally exploits the internal temperature conditions.
 - Place spreadable butter and cheese on the door shelf (4) in the upper refrigerator compartment. The temperature is the highest there.
 - Store preserves, glasses and eggs in the door rack (5).
 - Place beverage cartons and bottles in the bottle rack (6). Place full containers closer to the hinge to reduce the stress on the door.
 - Place cooked and baked food on the glass shelf (9).

- Place fresh meat, game, poultry, bacon, sausages and raw fish on the glass shelf (8) over the fruit/vegetable drawers (7). The temperature is the lowest there.
- Place fresh fruit and vegetables in the fruit/vegetable drawers (7).
- Only store high-percentage alcohol in a vertical position and tightly closed.
- Allow hot food to cool before you place it in the refrigerator compartment.
- The temperatures in the appliance and thus your energy consumption may rise
 - if the doors are opened frequently or for a long time.
 - if the room temperature is above or below the prescribed room temperature.
- The energy consumption also depends on the location selected (for more information, see page 49).

Preserving quality

- To ensure that food retains its aroma and freshness in the refrigerator compartment, make sure that the food you wish to refrigerate in the refrigerator compartment is always packed. Use special plastic containers or commercially available foils for food.
- Place the food
 - in the refrigerator compartment in such a way that the air can circulate freely.
 - not directly on the back wall. It may otherwise freeze to the back wall.

Freezing food / storing frozen food

WARNING

Risk of explosion!

The improper handling of the appliance may cause an explosion.

- Do not store explosive substances or spray cans with flammable propellants in the appliance, as they may cause ignitable gas/air mixtures to explode.
-

CAUTION

Health hazard!

Improper handling, insufficient refrigeration or overstocking may cause the stored food to spoil. If spoiled food is consumed, there is a risk of food poisoning.

- Ensure in particular that raw meat and fish are adequately packed to prevent adjacent food from becoming contaminated by salmonella or other contaminants.
- Comply with the shelf life recommendations of food manufacturers.
- Note that the shelf life of frozen food may decrease due to an increase in temperature inside the appliance (defrosting, cleaning or power failure).
- In the event of an extended power failure or a malfunction of the appliance, remove the stored frozen products from the appliance and store in a sufficiently cool room or another refrigerator (max. storage time in case of malfunction: 13 hours).

- After a malfunction, check whether the stored food is still fit for consumption. Do not refreeze,

but rather immediately consume fully or partially thawed food.

Risk of injury!

The improper handling of the appliance may cause injury. Risk of burns from low temperatures.

- The food and the inside walls of the freezer compartment have a very low temperature. Never touch with wet hands. This may cause skin injuries. Skin damage is event possible if the skin is dry.
 - Prior to consumption, allow ice cubes or ice pops to thaw a little. Do not put them in your mouth directly after taking them from the freezer compartment.
-

Freezing food

Freezing means thoroughly freezing – ideally "shock-freezing" – fresh food at room temperature to the core. If cooled too slowly, the food "freezes to death", i.e. its structure is destroyed. Retaining consistency, taste and nutritional value demands a uniform storage temperature of -18°C .

Preparing food

- Only freeze food of acceptable quality.
- Freeze fresh and prepared meals unsalted and unseasoned. Food frozen when unsalted has a longer shelf life.
- Allow prepared food to cool before you freeze it. This not only saves energy, but

also prevents excessive frost formation in the freezer compartment.

- Carbonated beverages are not suitable for freezing as the carbon dioxide escapes when frozen.

The right packaging

Packaging is important when deep-freezing. It should protect against oxidation, microbes, the transmission of odours and flavours and desiccation (freezer burn).

- Only use packaging material that is durable, impermeable to air and liquids, not too rigid and that can be labelled. It should be identified as freezer packaging.
- To close it, use plastic clips, rubber bands or adhesive tape.

Portioning

- Wherever possible, create flat portions, as they freeze through to the core more quickly.
- Stroke out the air from the freezer bag, as it encourages desiccation and takes away space.
- Fill liquid containers $\frac{3}{4}$ maximum, as liquids expand when frozen.
- Do not store any glass or metal containers containing water, pop, beer, etc. Water expands when frozen and can cause the container to burst. Only freeze high-percentage alcohol (from vol. 40%); ensure that it is sealed tightly.
- Label frozen goods according to the type, amount, freezing date and use-by date. Wherever possible, use smudge-proof felt-tip pens or adhesive labels.

How to stock properly

- As soon as the temperature in the freezer compartment reaches $-18\text{ }^{\circ}\text{C}$, you can freeze fresh food at room temperature.

- Place a maximum of 2 kg in the appliance within 24 hours.
- The fresh goods must not come into contact with the frozen goods already in storage, as they may otherwise thaw. If it is impossible to prevent contact with the stored frozen goods, we recommend generating additional freezing capacity in the freezer compartment prior to freezing the fresh goods.
- After storing the fresh goods, the temperature will temporarily rise in the freezer compartment. After a further 24 hours, the goods will be frozen to the core.

Storing frozen food

The deep-freeze chain must not be interrupted on the way from the manufacturer to your freezer. The temperature of the frozen goods must never exceed $-18\text{ }^{\circ}\text{C}$.

For this reason, never purchase goods

- located in frosted, very icy freezers.
 - stacked above the prescribed mark.
 - that are partially clumped together (which is especially easy to tell with berries and vegetables).
 - that exhibit traces of snow and juice.
- Transport frozen goods in special boxes made of polystyrene or in insulation bags.

Observe the storage conditions and times on the packaging.


Defrosting food

Observe the following basic rules when defrosting food:

- To defrost food, take it out of the freezer and allow it to defrost, optimally at room temperature or in the refrigerator.
- Always defrost meat, poultry and fish in the refrigerator. Make sure

that the frozen food is not resting in its own defrosting liquid.

- To defrost food quickly, use the defrost function of your microwave, for example. Observe the manufacturer specifications and bear in mind that defrosting may result in the proliferation of bacteria and germs.
- If you only wish to defrost part of a package, remove the part and close the package again immediately. This prevents "freezer burn" and reduces the formation of ice on the remaining food.

 Prepare defrosted food as quickly as possible. Dispose of the defrosting liquid


Preparing ice cubes

CAUTION

Health hazard!

The consumption of ice cubes prepared with contaminated or stale water may be hazardous to your health! With improper handling, there is a risk of food poisoning.

- Use fresh drinking water only when preparing ice cubes.
-
- Fill $\frac{3}{4}$ of an ice cube tray with fresh drinking water and place it horizontally in the freezer.

 The ice cubes are released most easily if you twist the ice cube tray slightly or hold it briefly under running water.

Care and maintenance

WARNING

Risk of electrical shock!

Touching live parts may result in serious injury or death.

- Before cleaning, pull out the power plug or switch off/unscrew the fuse.
 - When pulling out the power plug, always pull the plug itself, not the cable.
-

CAUTION

Risks for children and persons with limited physical, sensory or mental abilities!

- Children must not carry out cleaning or user maintenance unless supervised.
-

NOTE

The surfaces and appliance parts are damaged by improper handling.

- Never use aggressive, granular or abrasive cleaning agents or those containing soda, acid or solvent. Such agents attack the plastic surfaces. We recommend all-purpose cleaners with a neutral pH value.
 - Door seals and plastic appliance parts are sensitive to oil and grease. Remove any contaminants as quickly as possible.
 - Only use soft cloths.
-

Inspecting and cleaning the door seals

The door seals must be inspected regularly to ensure that no warm air enters the appliance.

1. To inspect the door seals, stick in thin pieces of paper at different positions. The paper must be equally hard to pull through at all the positions.
2. If the seal does not make even contact everywhere: Heat the seal at the relevant positions carefully with a hair dryer and pull it out a little with your fingers.
3. Clean dirty seals with clear water only.

Cleaning the outer walls

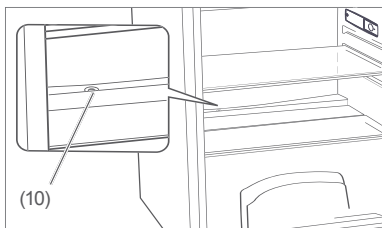
- Painted surfaces
Use mild, pH-neutral soapy water only.

Defrosting the refrigerator compartment

This is not necessary, as the refrigerator compartment of your appliance has automatic defrosting. Frost and ice are defrosted automatically and the condensation is collected in a condensation tray on the back of your appliance. The heat of the motor causes the condensation to evaporate.

Cleaning the refrigerator compartment

1. Set the temperature regulator (3) to "0".
2. Pull out the power plug from the socket.
3. Remove the chilled goods and place them in a cool room.
4. Take out the vegetable drawers (7), the glass shelves (8) (9), the door shelves (4) (5) and the bottle rack (6). Clean all parts in lukewarm dishwater. Then dry all the parts thoroughly.
5. Wipe out the interior with warm water and detergent.
When wiping again, add a few drops of vinegar to the water to prevent mould formation.
Wipe the interior dry and leave the door open for a while to allow ventilation.



6. Clean the opening of the condensation drain (10) using a cleaning swab.
7. Clean the door seal with clear water only; it is sensitive to oil and grease.
8. Replace the drawers, shelves and the door rack.
9. Put the food back in the refrigerator compartment.
10. Plug in the power plug again and turn the temperature regulator (3) to the desired setting.

Defrosting and cleaning the freezer compartment

⚠ WARNING

Risk of explosion!

The improper handling of the appliance may cause a deflagration or explosion!

- Never use defroster sprays. They may generate explosive gases.

! NOTE

- Defrost the appliance in due time before an ice and frost layer of over 4 mm forms. If too much ice forms, the power consumption rises and the freezer door may no longer close tight.
- Do not use any tools other than those recommended by the manufacturer to accelerate the defrosting process.

For example, do not use electrical heaters, knives or devices with an open flame, e.g. candles. The thermal insulation and the inner container are sensitive to scratches and heat and may melt.

i Wherever possible, defrost the appliance in the winter, when the outside temperature is low. Then you can store the food on the balcony during the defrosting process, for example.

Alternatively, you can wrap up the frozen food tightly in newspaper and store it in a cool room or an insulation bag.

Preparation:

- Set the temperature regulator (3) to "7" at least 3 hours before cleaning. This generates additional freezing capacity for the frozen goods, preventing them from defrosting as quickly.

Defrosting:

1. Set the temperature regulator (3) to "0".
2. Pull out the power plug from the socket.
3. Take out the food from the refrigerator and the frozen food from the freezer compartment.
4. Ensure that your food remains sufficiently cooled.
5. Place a bowl with hot, but not boiling water in the freezer compartment. This accelerates the defrosting process.
6. Leave the door open during the defrosting process and place a cleaning rag in front of the appliance to absorb leaking condensation. The defrosting time depends on the thickness of the ice layer. Based on experience, you can begin with the cleaning of the appliance after approx. 1 hour.
7. Wipe out the interior with warm water and detergent. When wiping again, add a few drops of vinegar to the water to prevent mould formation.
8. Clean the door seal with clear water only; it is sensitive to oil and grease.
9. Wipe everything completely dry, including the door seal, and aerate briefly.
10. Put the food back in the refrigerator/freezer compartment.
11. Plug the power plug back in the socket and turn the temperature regulator to level "7".
12. As soon as the temperature $-18\text{ }^{\circ}\text{C}$ has been reached, turn the temperature regulator back to its normal position.

Replacing the interior lighting

WARNING

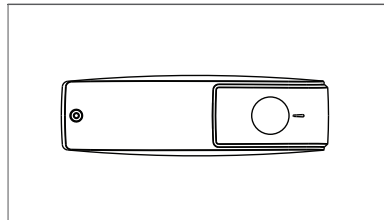
Risk of electrical shock!

Touching live parts may result in serious injury or death.

- Before changing the light bulb, pull out the power plug.

Only use light bulbs with a maximum output of. 10W, 230 volts and E14 base (ILCOS: IBB/C-28-220/240-E14-35).

1. Pull out the power plug from the socket.



2. Use a Phillips screwdriver to remove the screws from the cover and remove the cover.
3. Unscrew the light bulb from the socket and replace it with a new bulb of the same type.
4. Screw on the cover again.
5. Plug the power plug back into the socket.

Start-up

Requirements for start-up

You have read the chapter "Safety" on page 5 and have understood all the safety instructions.

Transportation and unpacking

WARNING

Risk of suffocation!

Children may get entangled or suffocate in the packaging foil or ingest and choke on small parts.

- Do not allow children to play with the packaging film.
 - Prevent children from pulling out small parts from the appliance or the accessory bag and inserting them in the mouth.
-

CAUTION

Risk of injury!

The improper handling of the appliance may cause injury.

- The appliance is heavy and unwieldy. During transport and installation, get the help of another person.
 - Do not use the base, drawers, doors etc. as a step or support.
-

NOTE

Risk of damage! The improper handling of the appliance may cause damage.

- Wherever possible, do not tilt the refrigerator into a horizontal position.
 - Do not use any sharp or pointed objects to unpack the appliance.
-

1. Use a trolley or seek the assistance of a second person when transporting the appliance.
2. Unpack the appliance and carefully remove all packaging parts, plastic profiles, adhesive strips, protective film and foam padding on the inside, outside and on the back of the appliance.

Selecting a suitable location

CAUTION

Risks from refrigerants!

- Do not damage the refrigerant circuit, e.g. by piercing the refrigerant channels of the evaporator with sharp objects, bending pipes, etc.
 - Escaping refrigerant is flammable and can cause eye damage. In this case, flush the eyes with cold water and consult a physician immediately.
-

NOTE

Risk of damage!

The appliance may not function properly if it is exposed to an excessively low ambient temperature for a long period. This may result in a temperature increase in the interior.

- Always comply with the prescribed ambient temperature .
-
- To prevent an ignitable gas/air mixture in the event of a leak of the refrigerant circuit, the installation room must have a minimum size of 5 m³.
 - Only place the appliance on a level and firm surface. The surface must be able to bear the weight of the filled appliance.

- Suitable locations are dry, well ventilated and, if possible, cool rooms.
- Unsuitable locations are those situated directly in the sunlight or immediately next to a stove, oven or heater.

Changing the door hinge

You can switch the side on which the door is hinged. The change must be made before installing the refrigerator.

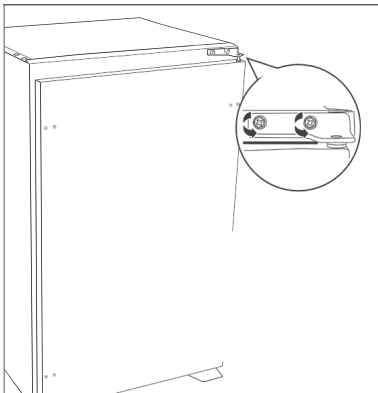
As changing the door hinge requires manual dexterity, please read through the work steps beforehand.

In order to change the door hinge, you will require the following tools (not included with the delivery):

- Socket wrench, 8 mm
- Phillips screwdriver
- Medium-size screwdriver

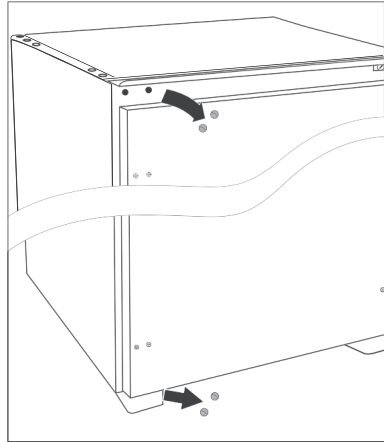
Changing the door hinge of the refrigerator door

1. Ensure that the power plug is not connected.

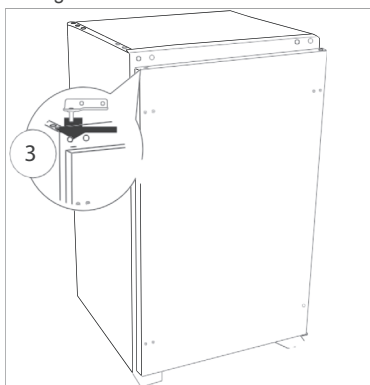


2. With the door closed, unscrew the hinges on the top and bottom. It is recommended to use the socket wrench for this purpose.

3. Remove the refrigerator door and put it aside.



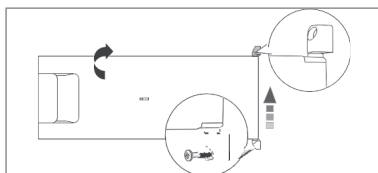
4. Place the refrigerator door on the lower hinge.



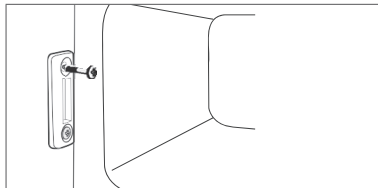
5. Rotate the hinge that was previously attached on the bottom by 180°. Insert it into the top of the refrigerator door on the opposite side.
6. Close the refrigerator door and screw the hinge tight. For this purpose, use the two screws that were previously used to attach the hinge.

You have now successfully changed the door hinge.

Changing the door hinge of the freezer door



1. Unscrew the hinge screw on the left below the freezer compartment. For this purpose, use the Phillips screwdriver.
2. Open the freezer compartment door and remove it.
3. Remove the hinge from the lower pin of the freezer compartment door, rotate it by 180° and place it on the pin above the freezer compartment door. Put the freezer compartment door aside.

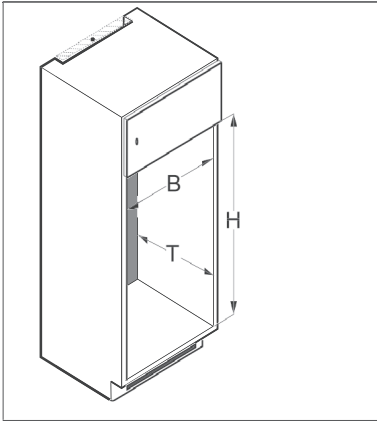


4. Remove the two covers and unscrew the two screws of the door latch.
5. Rotate the door latch by 180° and attach it to the opposite side. Use the screws that were previously used to attach the door latch.
6. Press the two covers back into the door latch.
7. Rotate the freezer compartment door by 180° and insert it on the opposite side.
8. Using the hinge screw, screw the hinge tight below the freezer compartment door.

You have now successfully changed the door hinge of the freezer compartment door.

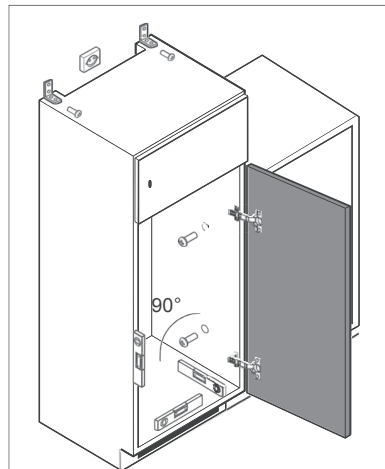
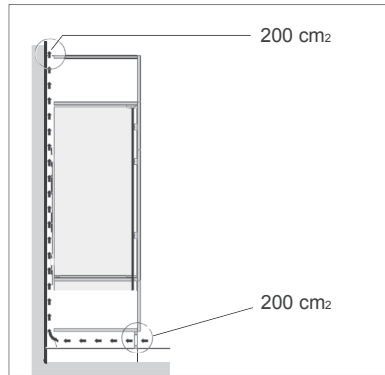
The built-in niche and ventilation

The built-in niche must meet various requirements.



- The built-in niche may not have a back wall and must have the following dimensions:
 - Height (H) min. 880 mm
 - Width (W) min. 560 mm
 - Depth (D) min. 550 mm
- The built-in niche must be located in the vicinity of a properly installed protective contact socket so that the length of the power cable of approx. 1,520 mm is adequate to connect the appliance to the power supply.
- In order to ensure sufficient refrigerator ventilation, the specifications of the required ventilation cross-section must be complied with.
 - The compressor and condenser are ventilated through an opening that must be present on the lower side of the kitchen cabinet (size of opening: 200 cm²).

- There must also be an opening on the top of the kitchen cabinet to allow the air to escape (size of opening: 200 cm²).



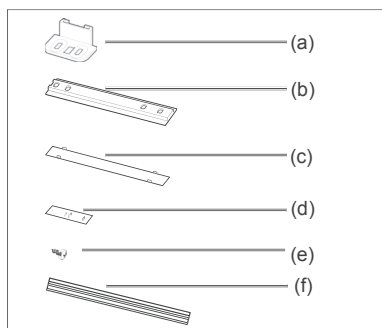
- The built-in niche must be screwed to the adjoining cabinets or on the wall and must be carefully aligned. The cabinet doors must be aligned and the hinges screwed tight.

Installation

NOTE

Risk of damage! The improper handling of the refrigerator may cause damage.

- The refrigerator must be installed by a specialist, otherwise the warranty becomes void.

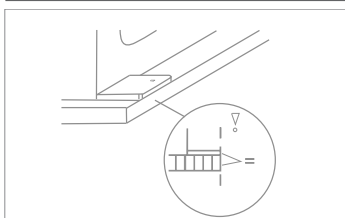
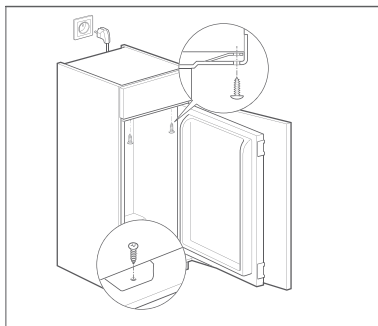


Assembly materials (included with delivery)		
No.	Designation	Quantity
(a)	Elbows	2
(b)	Door drivers	2
(c)	Cover strips, long	2
(d)	Cover strips, short	2
(e)	Screws	12
(f)	Joint profile	1

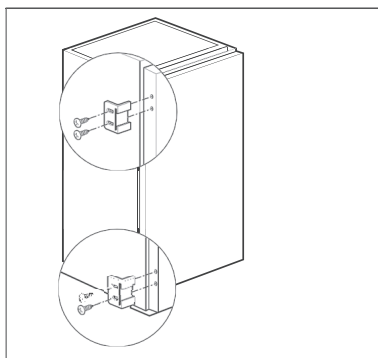
1. Remove the glass shelves (8) and (9), vegetable drawers (7) and door shelves (4) to (6) from the refrigerator.
2. Plug the power plug into a properly installed socket.
3. Insert the refrigerator in the built-in cabinet. The front of the refrigerator must be flush with the

lower edge of the built-in cabinet.

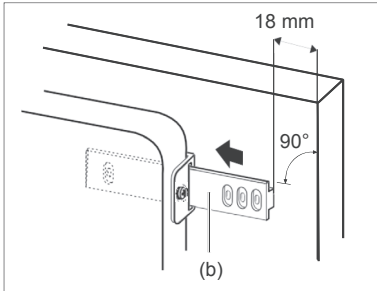
To ensure that the joint profile can be stuck in, a distance of 4 mm between the refrigerator and the cabinet wall must be adhered to over the entire height on the opposite side.



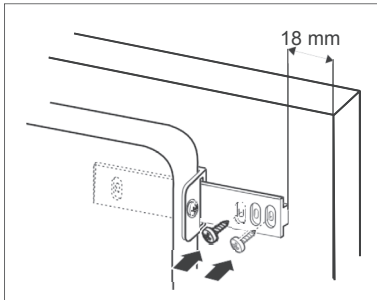
4. Use the screws (e) to screw the refrigerator to the built-in cabinet.



5. Open the refrigerator door and screw the elbows (a) to the refrigerator door using the screws (e).

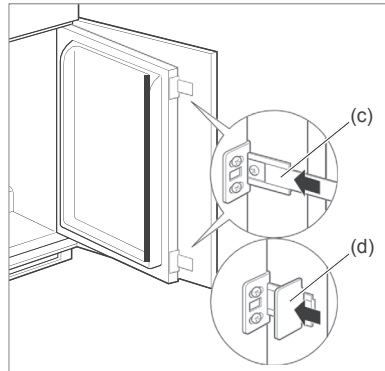


6. Open the refrigerator door as wide as possible.
7. Insert the door drivers (b) into the guide rails of the elbows (a).

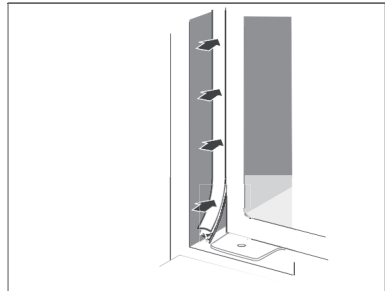


8. Use the screws (e) to screw the door drivers (b) to the edge of the cabinet door at a distance of approx. 18 mm.
9. Close the door of the built-in cabinet and check whether the sliding guide between the elbow (a) and the door driver (b) functions properly. If necessary, correct the position of the door driver.
10. A gap of at least 6 mm must remain between the refrigerator and the built-in cabinet door to allow the refrigerator door to close properly. To set the gap width, unscrew the screws (e) a little and manually set the desired distance.

Then screw the screws (e) tight again.



11. Open the refrigerator door as wide as possible and insert the long cover strips (c) into the guide rails of the door drivers (b).
12. As a covering, place the short cover strips (d) on the elbows (a).



13. Cut the joint profile (f) to a matching length. Press it in between the refrigerator and the built-in cabinet wall on the opposite side of the door hinges.
14. Replace the glass shelves (8) and (9), vegetable drawers (7) and door shelves (4) to (6).

You have successfully installed the refrigerator.

Basic cleaning

In order to remove the odour typical of all new appliances, clean the appliance before you use it (see "Cleaning the refrigerator compartment" on page 47 and "Defrosting and cleaning the freezer compartment" on page 47).

Electrically connecting the appliance

1. Plug the power plug into a properly installed and easily accessible socket (220-240 V~ / 50 Hz).

2. Open the door.

The refrigerator is ready for operation.



You can find all the important information about operation starting on page 40.

Troubleshooting table

Faults can occur with any electrical appliance. Such faults are not necessarily defects in the appliance. For this reason, please use the table to verify whether you can remedy the fault.

WARNING

Risk of electrical shock due to improper repair!
 Never attempt to repair a defective – or supposedly defective – appliance yourself. You may thereby put yourself and future users at risk. Only authorized specialists may carry out these repairs.

Problem	Possible cause	Solutions, tips, explanations
Compressor off, interior lighting off.	Socket without electricity.	Check the socket with another device.
	Power plug loose.	Make sure the power plug is inserted correctly.
Compressor off, interior lighting on.	Temperature regulator (3) set to "0".	Turn the temperature regulator to a higher position (see "Setting the temperature" on page 40).
	The desired temperature has been reached.	Additional refrigeration is unnecessary. If the internal temperature rises, the compressor switches on automatically.
Excessive refrigeration in the appliance.	The temperature regulator is set too high.	Select a lower setting (see "Setting the temperature" on page 40).
Insufficient refrigeration in the appliance.	The temperature regulator is set too low.	Select a higher setting (see "Setting the temperature" on page 40).
	The door is not closed tightly or the door seal is not making full contact everywhere.	See "Inspecting and cleaning the door seals" on page 46.
	The appliance is located in the vicinity of a source of heat.	Place an insulation panel between the appliance and the heat source or change the location.
	Warm food stored in the appliance.	Only store cooled food.
	Too many goods placed in freezer.	Place a maximum of 2 kg in the freezer at one time.
	Thick layer of ice in the freezer compartment.	Defrost the freezer compartment (see "Defrosting and cleaning the freezer compartment" on page 47).
	The ambient temperature is too low or too high.	Adjust the ambient temperature to the climate class (see "Data sheet" on page 59).
	The compressor appears to be defective.	Set the temperature regulator to "7". If the compressor does not switch on within an hour, notify our service department (see page 263).

Problem	Possible cause	Solutions, tips, explanations
The appliance is generating noises.	Operating noises are related to the functioning of the appliance and do not indicate a fault.	Continuous noise: The refrigeration unit is running.
		Flow noises: Refrigerant is flowing through the pipes.
		Clicking: The compressor is switching on or off.
	Disturbing noises.	Check whether the appliance is stable. Remove objects from the appliance. Remove foreign bodies from the back of the appliance.
Water has collected at the bottom of the refrigerator compartment.	The condensation drain above the fruit/vegetable drawer is blocked.	Remove the blockage of the condensation drain using a cleaning swab.

Environmental protection

Environmentally friendly disposal of waste electronic equipment



Electrical appliances contain harmful substances and valuable resources.

Every consumer is legally obligated to bring waste electronic equipment to an approved collection or disposal point. This allows the waste electronic equipment to be recycled in an environmentally sustainable, resource-conserving way.

You can hand in waste electronic equipment free of charge at a local recycling centre.

For further information on this topic, please consult your dealer directly.

Our contribution to protecting the ozone layer



100% CFC and PFC-free refrigerants and foaming agents are used in this appliance. This protects the

ozone layer and reduces the greenhouse effect.

Our packaging is manufactured from environmentally friendly, recyclable materials.

- Outer packaging made of cardboard
- Moulded parts made of foamed, CFC-free polystyrene (PS)
- Films and bags made of polyethylene (PE)
- Tightening straps made of polypropylene (PP)
- Saving on energy also protects our earth from excessive heat. Thanks to its environmentally friendly insulation and its technology, your new appliance consumes little energy.

If you wish to dispose of the packaging, please do so in an environmentally friendly manner.

Sticker “OK”

(not all models)

The “OK” temperature monitor can be used to determine temperatures below +4 °C. Gradually reduce the temperature if the sticker does not indicate “OK”.

Note

When the appliance is switched on, it may take 12 hours until the temperature is reached.



Correct setting

Table des matières

Livraison.....	61	Le caisson d'encastrement et la ventilation.....	81
Contenu de la livraison.....	61	Installation.....	82
Contrôler la livraison.....	61	Nettoyage de base.....	84
Composants de l'appareil / éléments de commande.....	62	Connecter l'appareil électriquement.....	84
Sécurité.....	63	Tableau de dépannage.....	85
Utilisation prévue.....	63	Protection de l'environnement.....	87
Définition des termes.....	63	Éliminer les appareils électriques usagés de manière écologique.....	87
Explication des symboles.....	63	Notre contribution à la protection de la couche d'ozone.....	87
Consignes de sécurité.....	63		
Commande.....	69		
Exigences pour une utilisation sûre.....	69		
Allumer et éteindre l'appareil.....	69		
Régler la température.....	69		
Plateaux et compartiments de porte.....	70		
Refroidir les aliments.....	71		
Équiper le compartiment de réfrigération.....	71		
Préserver la qualité.....	71		
Congeler des aliments / conserver des aliments surgelés.....	72		
Congeler des aliments.....	72		
Conserver des aliments surgelés.....	73		
Décongeler des aliments.....	73		
Préparer des glaçons.....	74		
Entretien et maintenance.....	75		
Vérifier et nettoyer les joints de la porte.....	75		
Nettoyage des parois extérieures.....	75		
Dégivrer le compartiment de réfrigération.....	75		
Nettoyer le compartiment de réfrigération.....	76		
Dégivrer et nettoyer le compartiment de congélation.....	76		
Remplacer l'éclairage intérieur.....	77		
Mise en service.....	78		
Condition préalable à la mise en service.....	78		
Transport et déballage.....	78		
Sélectionner un emplacement approprié.....	78		
Inverser la charnière de la porte.....	79		



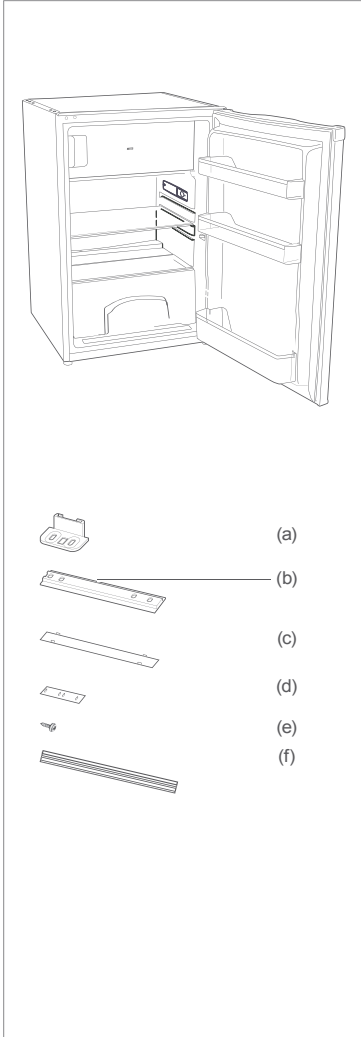
Vous trouverez des informations sur l'installation et la première mise en service à partir de la page 78.



Avant d'utiliser l'appareil, veuillez lire attentivement les consignes de sécurité et le mode d'emploi. C'est la seule façon d'utiliser toutes les fonctions de manière sûre et fiable. Il est impératif que vous respectiez également les réglementations nationales de votre pays, qui sont valables en plus des réglementations énoncées dans ce manuel.

Conservez toutes les consignes de sécurité et instructions pour l'avenir. Transmettez toutes les consignes de sécurité et les instructions au prochain utilisateur du produit.

Livraison



Contenu de la livraison

Réfrigérateur

- encastrable avec
- 1× compartiment de congélation
- 1× plateau en verre, réglable
- 1× plateau en verre fixe (couverture pour les tiroirs fruits/légumes)
- 2× tiroirs fruits/légumes
- 2× compartiments de porte
- 1× compartiment à bouteilles

Matériel de montage

- 2× cornières (a)
- 2× conducteurs de porte (b)
- 2× bandes de recouvrement, longues (c)
- 2× bandes de recouvrement, courtes (d)
- 12× vis (vissées sur la face avant de la porte) (e)
- 1× profil de joint (f)

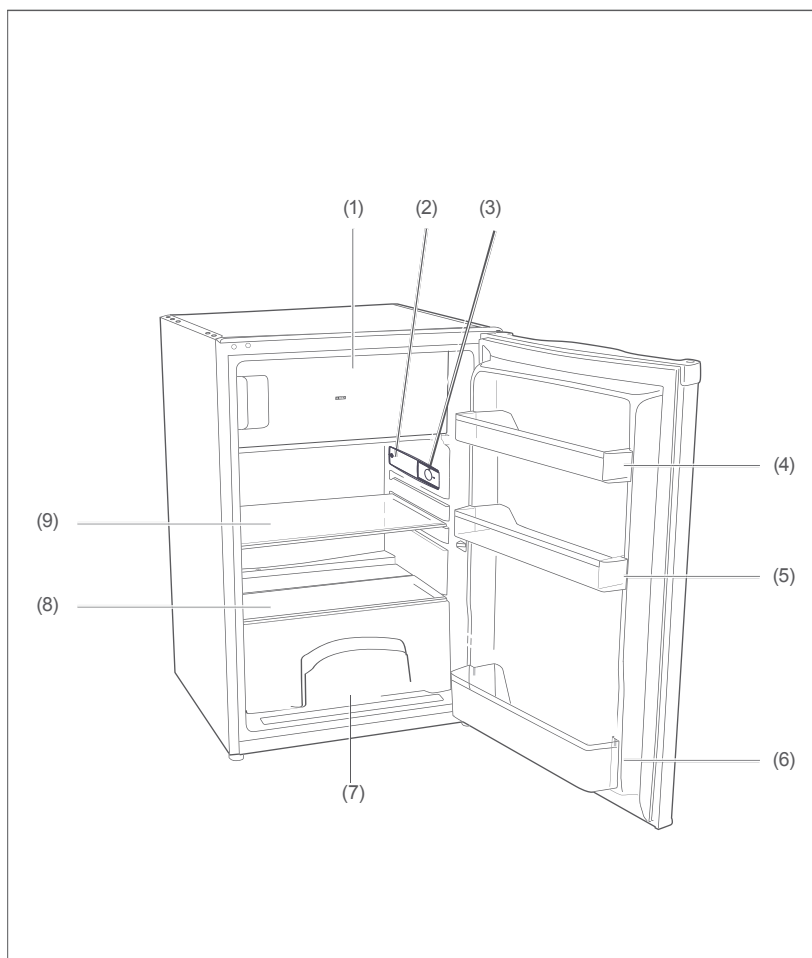
Contrôler la livraison

1. Transportez l'appareil à un endroit approprié et déballez-le (voir « Mise en service » page 20).
2. Retirez tous les emballages, les profilés en plastique, les bandes adhésives et les tampons en mousse.
3. Vérifiez si le contenu est complet.
4. Vérifiez si l'appareil présente des dommages dus au transport.
5. Si le contenu est incomplet ou si l'appareil a été endommagé pendant le transport, veuillez contacter notre service après-vente (voir page 236).

! ATTENTION !

Risque de choc électrique !
Ne jamais mettre en service un appareil endommagé.

Composants de l'appareil / éléments de commande



- (1) Compartiment de congélation
- (2) Éclairage intérieur
- (3) Thermostat
- (4) Compartiment de porte

- (5) Compartiment de porte
- (6) Compartiment à bouteilles
- (7) Tiroirs fruits/légumes
- (8) Plateau en verre, fixe
- (9) Plateau en verre, réglable

Sécurité

Utilisation prévue

L'appareil convient pour la réfrigération d'aliments frais, pour le stockage d'aliments surgelés habituels, pour la congélation d'aliments frais et à température ambiante et pour la fabrication de glace.

L'appareil est destiné à être utilisé uniquement dans les ménages privés. Toute utilisation commerciale est exclue. Utilisez l'appareil uniquement selon les descriptions de ce mode d'emploi. Toute autre utilisation est considérée comme non conforme et peut entraîner des dommages matériels ou même des blessures corporelles. Le fabricant n'assume aucune responsabilité pour les dommages causés par une mauvaise utilisation.

Définition des termes

Vous trouverez les termes de signalisation suivants dans le mode d'emploi.

ATTENTION


Ce terme de signalisation indique un danger avec un degré de risque moyen qui, s'il n'est pas évité, peut entraîner la mort ou des blessures graves.

AVERTISSEMENT

Ce terme de signalisation indique un danger avec un faible niveau de risque qui, s'il n'est pas évité, peut entraîner des blessures mineures ou modérées.

REMARQUE

Ce terme de signalisation met en garde contre d'éventuels dommages matériels.

 Ce symbole renvoi vers des informations complémentaires utiles.

Explication des symboles



Avertissement : risque d'incendie !



Compartment de congélation à -18 °C ou plus froid

Consignes de sécurité

Dans ce chapitre, vous trouverez des consignes de sécurité générales que vous devez toujours observer pour votre propre protection et pour la protection des tiers. Respectez également les avertissements dans les différents chapitres sur le fonctionnement, l'installation, etc.

ATTENTION

Risques liés aux appareils électroménagers Risque d'électrocution !

Le contact avec des pièces sous tension peut provoquer des blessures graves ou la mort.

- Utiliser l'appareil uniquement à l'intérieur. Ne pas utiliser dans des pièces humides ou sous la pluie.
- Ne pas utiliser ou continuer à faire fonctionner l'appareil s'il
 - présente des dommages visibles, par exemple si le câble d'alimentation est défectueux,
 - si de la fumée s'en dégage ou s'il y a une odeur de brûlé,
 - s'il émet des bruits anormaux.

Dans un tel cas, débrancher le câble d'alimentation ou dévisser/couper le disjoncteur et contacter notre service après-vente (voir page 236).

- L'appareil est conforme à la classe de protection I et ne peut être raccordé qu'à une prise avec un conducteur de protection correctement installé. Lors de la connexion, assurez-vous que la tension correcte est appliquée. Vous trouverez plus d'informations sur la plaque signalétique.
 - La connexion à une minuterie ou à un système de commande à distance séparé pour la surveillance et le contrôle à distance est interdite.
 - Avec cet appareil, la déconnexion complète de l'alimentation s'effectue uniquement en tirant sur la fiche secteur. Par conséquent, connectez uniquement l'appareil à une prise facilement accessible afin de pouvoir la déconnecter rapidement de l'alimentation électrique en cas de panne.
 - Si la fiche secteur n'est plus accessible après l'installation, un dispositif de coupure omnipolaire conforme à la catégorie de surtension III doit être raccordé dans l'installation de la maison avec un espace de contact d'au moins 3 mm ; cela comprend des fusibles, des commutateurs LS et des contacteurs.
 - Ne pas plier ou serrer le câble d'alimentation et ne pas le poser sur des bords tranchants. Le résultat peut être une rupture de câble.
 - Garder l'appareil, la fiche d'alimentation et le câble d'alimentation à l'écart des flammes nues et des surfaces chaudes.
- Toujours saisir par la fiche d'alimentation, et jamais par le câble.
- Ne jamais toucher la fiche d'alimentation avec les mains mouillées.
 - Ne jamais plonger le câble d'alimentation dans l'eau ou d'autres liquides.
 - Si le câble d'alimentation de l'appareil est endommagé, il doit être remplacé par le fabricant, son service après-vente ou une personne qualifiée.
 - Les interventions et les réparations sur l'appareil ne doivent être effectuées que par des spécialistes autorisés (voir « Service » page 236).
 - Si des réparations sont réalisées arbitrairement sur l'appareil ou de manière incorrecte, des dommages matériels et corporels peuvent survenir et les droits de garantie peuvent expirer. Ne jamais essayer de réparer soi-même l'appareil défectueux ou suspecté d'être défectueux.
 - Pour les réparations, seules les pièces correspondant aux données d'origine de l'appareil peuvent être utilisées. Cet appareil contient des pièces électriques et mécaniques essentielles pour la protection contre les sources de danger.
 - En cas de panne ou avant d'effectuer des travaux de nettoyage importants, débrancher la fiche secteur ou couper/dévisser le disjoncteur.
 - Ne placer aucun objet dans ou à travers les ouvertures du boîtier et s'assurer que même les enfants ne peuvent pas insérer d'objets.
 - Vérifiez régulièrement l'appareil pour détecter tout dommage.

Risques pour les enfants

Risque de suffocation !

Les enfants peuvent se prendre dans le film d'emballage ou avaler de petites pièces et étouffer.

- Ne pas laisser les enfants jouer avec le film d'emballage.
- Empêcher les enfants d'enlever de petites pièces de l'appareil ou de les retirer du sachet d'accessoires et de les mettre dans leur bouche.

Risques liés aux substances chimiques

Risque d'explosion !

Une mauvaise manipulation des substances chimiques peut entraîner des explosions.

- Ne pas stocker de substances explosives ou de bombes aérosols contenant des agents propulseurs inflammables dans l'appareil car ils peuvent entraîner l'explosion de mélanges gaz-air inflammables.
- Ne jamais utiliser de sprays de dégivrage pour le dégivrage. Ils peuvent former des gaz explosifs.

AVERTISSEMENT

Risques pour certains groupes de personnes

Dangers pour les enfants et les personnes ayant des capacités physiques, sensorielles ou mentales limitées !

- Cet appareil peut être utilisé par des enfants de 8 ans ou plus, ainsi que par des personnes ayant des capacités physiques, sensorielles ou mentales réduites, ou manquant d'expérience et/ou de connaissances, lorsqu'ils sont sous surveillance ou s'ils ont été informés pour garantir une utilisation en toute sécurité et s'ils ont compris les dangers qui s'y rapportent.

- Les enfants ne doivent pas jouer avec l'appareil.
- Le nettoyage et l'entretien par l'utilisateur ne doivent pas être effectués par des enfants à moins qu'ils ne soient surveillés.
- Assurez-vous que les enfants n'ont pas accès à l'appareil lorsqu'ils ne sont pas surveillés.

Risques liés à la manipulation des réfrigérateurs et des congélateurs

Risque d'incendie !

Une mauvaise manipulation de l'appareil peut entraîner un incendie et des dommages matériels.

- Ne connectez l'appareil qu'à une prise à contact de protection correctement installée.
- La connexion à un bloc multiprise ou à une prise multiple est interdite.
- Pour assurer une circulation d'air suffisante, ne pas fermer les ouvertures de ventilation dans le boîtier de l'appareil ou dans le caisson d'encastrement.
- Respecter les dimensions minimales du caisson d'encastrement (voir « Le caisson d'encastrement et la ventilation » page 81).

Dangers dus au réfrigérant !

Le circuit de réfrigération de votre appareil contient le réfrigérant R600a (isobutane) respectueux de l'environnement mais inflammable.

- Les interventions mécaniques dans le système de réfrigération ne sont autorisées que pour les techniciens autorisés.
- Ne pas endommager le circuit de réfrigération, par exemple en perçant les canaux de réfrigérant de l'évaporateur avec des objets tranchants, en pliant la tuyauterie, en découpant l'isolation, etc.
- Le fluide frigorigène pulvérisé est inflammable et peut provoquer des lésions oculaires. Dans un tel cas, rincer les yeux sous de l'eau claire et appeler immédiatement un médecin.
- Afin d'éviter la formation d'un mélange gaz-air inflammable en cas de fuite du circuit de réfrigération, l'espace d'installation doit avoir une taille minimale de 1 m³ pour 8 g de fluide frigorigène conformément à la norme EN 378. Vous trouverez la quantité de réfrigérant contenue dans votre appareil sur la fiche technique .

Risque de blessure !

Une mauvaise manipulation de l'appareil peut entraîner des blessures.

- L'appareil est lourd et difficile à manier. Lors du transport et de l'installation, demander l'aide d'une autre personne.
- Vérifiez que les voies de transport et le site d'installation ne présentent pas d'obstacles (comme des portes fermées ou des objets posés sur le sol).

- Ne pas utiliser de socles, de tiroirs, de portes, etc. comme marchepied ou surface d'appui.
- Ne pas placer d'objets lourds sur l'appareil, ils pourraient tomber et provoquer des blessures.
- Acheminer le câble d'alimentation de manière à ce qu'il ne devienne pas un obstacle.

Risque pour la santé !

Une manipulation incorrecte, un refroidissement inadéquat ou une superposition peuvent gâter la nourriture stockée. En cas d'ingestion, il existe un risque d'intoxication alimentaire !

- En particulier, il faut veiller à conditionner suffisamment la viande et le poisson crus pour s'assurer que les aliments adjacents ne soient pas contaminés par les salmonelles ou similaires.
- Respecter les temps de stockage recommandés par les fabricants des produits alimentaires.
- Noter que la durée de conservation des aliments congelés peut être raccourcie en raison d'une augmentation de la température à l'intérieur de l'appareil (dégivrage, nettoyage ou panne de courant).
- En cas de panne de courant prolongée ou de dysfonctionnement de l'appareil, sortir les aliments surgelés de l'appareil et les ranger dans une pièce suffisamment froide ou dans un autre appareil de réfrigération (temps de stockage max. en cas de panne : 13 heures).
- Après un dysfonctionnement, vérifiez si les aliments stockés sont toujours comestibles. Ne pas recongeler les aliments décongelés ou partiellement décongelés et les consommer immédiatement.
- Pour préparer des glaçons, n'utilisez que de l'eau potable.

L'appareil peut ne pas fonctionner correctement s'il est exposé à une température ambiante basse pendant une longue période. Cela peut alors conduire à une augmentation de la température à l'intérieur.

- Toujours respecter la température ambiante prescrite .

Risque de blessure dû à des aliments congelés ! Une mauvaise manipulation de l'appareil peut entraîner des blessures. Il y a un risque de brûlure en raison des basses températures.

- La nourriture et les parois intérieures du compartiment de congélation sont à très basse température. Ne jamais toucher avec les mains mouillées. Cela peut entraîner des blessures de la peau. Même lorsque la peau est sèche, des dommages cutanés sont possibles.

- Laisser les glaçons ou la glace fondre légèrement, et pas les porter directement du congélateur à la bouche.

! REMARQUE

Risque de dommages

Si le réfrigérateur a été transporté horizontalement, du lubrifiant provenant du compresseur est peut-être entré dans le circuit de refroidissement.

- Si possible, transportez le réfrigérateur uniquement à la verticale.
- Avant la mise en service, laisser le réfrigérateur se reposer à la verticale pendant 2 heures. Pendant ce temps, le lubrifiant retourne dans le compresseur.

Une mauvaise manipulation de l'appareil peut entraîner des dommages matériels.

- Ne pas tirer ou soulever l'appareil par la porte.
- Ne placer l'appareil que sur une surface plane et ferme. Le sol doit pouvoir supporter le poids de l'appareil rempli.
- Lors du déballage, ne pas utiliser d'objets tranchants ou pointus.
- Lors du déballage, veiller à n'endommager en aucun cas le matériau d'isolation à l'arrière de l'appareil.
- N'utiliser aucun équipement électrique à l'intérieur de l'appareil qui ne soit pas conforme au type recommandé par le fabricant.
- N'utiliser aucun autre dispositif mécanique ou moyen autre que ceux recommandés par le fabricant.
- Utiliser l'éclairage intérieur exclusivement pour éclairer l'intérieur de l'appareil.

Il ne convient pas à l'éclairage d'une pièce.

- Ne pas stocker de récipients en verre ou en métal avec de l'eau, de la limonade, de la bière, etc. L'eau se dilate lorsqu'elle est gelée et peut faire exploser le contenant.
- Dégivrer l'appareil avant d'avoir une couche de glace et de givre supérieure à 4 mm. La formation excessive de glace augmente la consommation d'énergie et la porte du compartiment de congélation pourrait ne pas fermer hermétiquement.
- N'utilisez aucun autre moyen que ceux recommandés par le fabricant pour accélérer le dégivrage. Par exemple, ne pas utiliser de radiateurs électriques, de couteaux ou des flammes nues, comme une bougie. L'isolation thermique et le conteneur interne sont sensibles aux rayures et à la chaleur et peuvent fondre.
- Lors du nettoyage :
 - ne jamais utiliser de nettoyants agressifs, granulaires, à base de soude, d'acide, de solvant ou abrasifs. Ceux-ci attaquent les surfaces en plastique. Utiliser des nettoyants tout usage avec un pH neutre.
 - noter que les joints de porte et les pièces en plastique sont sensibles à l'huile et à la graisse. enlever les impuretés aussi rapidement que possible.
 - Utiliser uniquement des chiffons doux.
- Attendez 5 minutes après la mise hors tension. Ensuite, remettez l'appareil sous tension.
- N'utilisez que des accessoires d'origine.

Commande

Exigences pour une utilisation sûre

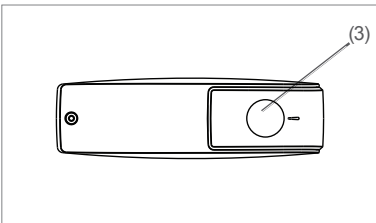
- Vous avez lu le chapitre « Sécurité » page 5 et compris toutes les consignes de sécurité.
- L'appareil est installé et raccordé comme décrit au chapitre « Mise en service » page 78.

Allumer et éteindre l'appareil

! REMARQUE

Une mauvaise manipulation de l'appareil peut entraîner des dommages matériels.

- Utiliser l'éclairage intérieur exclusivement pour éclairer l'intérieur de l'appareil. Il n'est pas destiné à l'éclairage d'une pièce.



Utilisez le thermostat (3) pour allumer et éteindre l'appareil. Le thermostat est situé sur la paroi de droite du compartiment de réfrigération et peut être réglé en continu.

Allumer

1. Réglez le thermostat (3) sur un réglage entre « 1 » et « 7 ». L'appareil est alors allumé. Le compresseur commence à fonctionner, le réfrigérant circule dans les tuyaux et vous entendez un bruit silencieux.

L'éclairage intérieur s'allume dès que

la porte est ouverte et s'éteint lorsque la porte est fermée.

2. Si l'appareil émet des bruits gênants, vérifiez sa bonne installation et retirez les objets se trouvant sur l'appareil.

Éteindre

1. Réglez le thermostat (3) sur « 0 ». Le compresseur est éteint. L'appareil ne refroidit pas.
2. Pour éteindre complètement l'appareil, débranchez la fiche d'alimentation.
3. Videz l'appareil et nettoyez-le (voir « Entretien et maintenance » page 75).
4. Gardez la porte légèrement ouverte pour éviter la formation de moisissures.

Régler la température

! ATTENTION

Risque pour la santé !

L'appareil peut ne pas fonctionner correctement s'il est exposé à une température ambiante basse pendant une longue période. Cela peut alors entraîner une augmentation de la température dans les compartiments de réfrigération et de congélation.

- Toujours respecter la température ambiante prescrite.

Avec le thermostat (3), vous pouvez régler la température dans les compartiments de réfrigération et de congélation.

- Commencez par sélectionner un réglage intermédiaire.
 - Lorsque la température ambiante augmente, par exemple en été, sélectionner un réglage plus élevé.
- Afin de pouvoir contrôler la puissance de réfrigération dans les compartiments de réfrigération et de congélation,

- tournez le thermostat vers la position « 7 » pour l'augmenter.
- tournez le thermostat vers la position « 1 » pour la réduire.

Afin de pouvoir contrôler la puissance de réfrigération, il vous faut, dans l'idéal, 2 thermomètres de réfrigération/congélation. Placez-en un

- au-dessus du tiroir à légumes supérieur (7) dans le compartiment de réfrigération ; la température correcte est de + 6 °C à cet endroit.
- dans le compartiment de congélation ; la température de stockage idéale est de - 18 °C

Plateaux et compartiments de porte

Le plateau en verre (9), les compartiments de porte (4) et le compartiment à bouteilles (6) peuvent être retirés et réarrangés si nécessaire.

1. Soulevez le plateau ou le compartiment de porte et le retirer.
2. Insérer le plateau ou le compartiment de la porte dans la nouvelle position par le dessus.

Impact sur le stockage des aliments

- Sous Réglage recommandé, la meilleure durée de conservation du réfrigérateur n'est pas supérieure à 3 jours.
- Sous Réglage recommandé, la meilleure durée de conservation du congélateur ne dépasse pas 1 mois.
- La meilleure durée de stockage peut être réduite avec d'autres paramètres.

Refrigérer les aliments

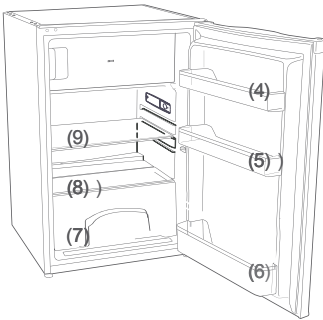
⚠ ATTENTION

Risque d'explosion !

Une mauvaise manipulation de l'appareil peut entraîner des explosions.

- Ne pas stocker de substances explosives ou de bombes aérosols contenant des agents propulseurs inflammables dans l'appareil car ils peuvent entraîner l'explosion de mélanges gaz-air inflammables.

Équiper le compartiment de réfrigération



- Équipez le compartiment de réfrigération afin qu'il exploite de façon optimale les conditions de température à l'intérieur :
 - Placer le beurre et le fromage à tartiner dans le compartiment de la porte (4) dans la partie haute du compartiment de réfrigération. La température y est la plus élevée.
 - Stockez les conserves, les verres et les œufs dans le compartiment de la porte (5).

- Placez les cartons de boissons et les bouteilles dans le compartiment à bouteilles (6). Placez les contenants pleins plus près de la charnière pour réduire la charge sur la porte.
- Placez les articles cuits sur le plateau en verre (9).
- Placez la viande fraîche, le gibier, la volaille, le bacon, les saucisses et le poisson cru sur le plateau en verre (8) au-dessus des tiroirs à légumes (7). La température y est la plus basse.
- Placez les fruits et légumes frais dans les tiroirs à fruits/légumes (7).
- Stockez les boissons à pourcentage élevé d'alcool uniquement en position verticale et bien fermées.
- Laissez les aliments chauds refroidir avant de les mettre dans le compartiment de réfrigération.
- Les températures dans l'appareil et donc la consommation d'énergie peuvent augmenter
 - lorsque les portes sont ouvertes fréquemment ou pendant une longue période.
 - si la température ambiante maximale ou minimale prescrite est dépassée.
- La consommation d'énergie dépend également de l'emplacement choisi (pour plus d'informations, voir page 78).

Préserver la qualité

- Afin de préserver l'arôme et la fraîcheur de la nourriture dans le compartiment de réfrigération, emballez tous les aliments à refroidir avant de les placer dans le compartiment de réfrigération. Utilisez des récipients en plastique spéciaux pour les aliments ou du film alimentaire standard.
- Placez les aliments
 - dans le compartiment de réfrigération de manière à ce que l'air puisse circuler librement.
 - à l'écart du fond. Sinon ils risquent de s'y coller par gel.

Congeler des aliments / conserver des aliments surgelés

⚠ ATTENTION

Risque d'explosion !

Une mauvaise manipulation de l'appareil peut entraîner une explosion.

- Ne pas stocker de substances explosives ou de bombes aérosols contenant des agents propulseurs inflammables dans l'appareil car ils peuvent entraîner l'explosion de mélanges gaz-air inflammables.

⚠ AVERTISSEMENT

Risque pour la santé !

Une manipulation incorrecte, un refroidissement inadéquat ou une superposition peuvent gâter la nourriture stockée. En cas d'ingestion, il existe un risque d'intoxication alimentaire !

- En particulier, il faut veiller à conditionner suffisamment la viande et le poisson crus pour s'assurer que les aliments adjacents ne soient pas contaminés par les salmonelles ou similaires.
- Respecter les temps de stockage recommandés par les fabricants des produits alimentaires.
- Noter que la durée de conservation des aliments congelés peut être raccourcie en raison d'une augmentation de la température à l'intérieur de l'appareil (dégivrage, nettoyage ou panne de courant).
- En cas de panne de courant prolongée ou de dysfonctionnement de l'appareil, sortir les aliments surgelés de l'appareil et les ranger dans une pièce suffisamment froide ou dans un autre appareil de réfrigération (temps de stockage max. en cas de panne : 13 heures).
- Après un dysfonctionnement, vérifiez si les aliments stockés sont toujours comestibles. Ne pas recongeler les aliments décongelés ou partiellement décongelés et les consommer immédiatement.

Risque de blessure !

Une mauvaise manipulation de l'appareil peut entraîner des blessures. Risque de brûlure dû aux basses températures.

- La nourriture et les parois intérieures du compartiment de congélation sont à très basse température. Ne jamais toucher avec les mains mouillées. Cela peut entraîner des blessures de la peau. Même lorsque la peau est sèche, des dommages cutanés sont possibles.
- Laisser les glaçons ou la glace fondre légèrement, et ne pas les porter directement du congélateur à la bouche.

Congeler des aliments

La congélation signifie congeler jusqu'en leur cœur des aliments frais et à température ambiante

le plus vite possible, de préférence par « choc ». Si les aliments sont refroidis trop lentement, ils vont « geler », ce qui va détruire leur structure. La conservation de la consistance, du goût et de la valeur nutritive nécessite une température de stockage uniforme de -18 °C.

Préparer les aliments

- Ne congelez que des aliments de parfaite qualité.
- Congelez des aliments frais et préparés sans sel et sans assaisonnement. Les aliments congelés non salés ont une durée de conservation plus longue.
- Laissez refroidir les aliments préparés avant de les congeler. Cela économise non seulement de l'énergie, mais évite également la formation excessive de givre dans le compartiment de congélation.
- Les boissons gazeuses ne conviennent pas à la congélation, car le dioxyde de carbone s'échappe pendant la congélation.

L'emballage approprié

Pour la surgélation, l'emballage est très important. Il permet de protéger contre l'oxydation, la pénétration microbienne, la transmission des odeurs et des arômes et le dessèchement (brûlure de congélation).

- N'utilisez que des matériaux d'emballage résistants, imperméables à l'air et aux liquides, pas trop rigides et étiquetés. Ils doivent être identifiés comme emballages de congélation.
- Utilisez des pinces en plastique, des bandes élastiques ou des rubans adhésifs pour la fermeture.

Le portionnement

- Utilisez des portions aussi plates que possible, qui gèlent plus vite en leur cœur.
- Retirez l'air du sac de congélation car il favorise le dessèchement et prend de la place.
- Remplissez les récipients de liquide aux $\frac{3}{4}$ max., car le liquide se dilate lorsqu'il est congelé.
- Ne stockez pas de récipients en verre ou en métal avec des liquides tels que de l'eau, de la limonade, de la bière, etc. L'eau se dilate lorsqu'elle est gelée et peut faire exploser le récipient. Congelez uniquement les boissons avec un degré élevé d'alcool (au moins 40 % vol.) ; veillez à ce que le récipient soit bien fermé.
- Étiquetez les aliments surgelés en fonction du type, de la quantité, de la date de congélation et de péremption. Utilisez des feutres indélébiles ou des étiquettes adhésives dans la mesure du possible.

Comment bien équiper

- lorsque la température dans le compartiment de congélation est de -18°C , vous pouvez congeler de la nourriture fraîche et à température ambiante.
- Ajoutez au maximum 2 kg toutes les 24 heures.
- les produits frais ne doivent pas entrer en contact avec les aliments congelés déjà stockés, car cela peut entraîner leur décongélation. Si le contact avec les aliments stockés ne peut pas être évité, nous recommandons de créer une réserve froide dans le compartiment de congélation avant de congeler les produits frais.
- Après avoir stocké les produits frais, la température monte brièvement dans le compartiment de congélation. Après 24 heures, les aliments sont congelés en leur cœur.

Conserver des aliments surgelés

La chaîne du froid ne doit pas être interrompue entre le fabricant de l'aliment et votre congélateur. La température des aliments congelés doit toujours être d'au moins -18°C .

Par conséquent, n'achetez aucune marchandise


- si elle est stockée dans des congélateurs givrés et fortement glacés.
- si elle est stockée au-dessus de la marque prescrite.
- si elle est partiellement agglomérée (particulièrement facile à détecter avec les baies et les légumes).
- si elle présente de la neige ou des traces de jus. Transportez les aliments surgelés dans des boîtes spéciales en polystyrène ou dans des sacs isothermes.

Respectez les conditions de stockage et les délais sur l'emballage.

Décongeler des aliments

Respectez les règles de base suivantes lors de la décongélation des aliments :

- pour décongeler des aliments, retirez-les du congélateur et laissez-les décongeler à température ambiante ou dans le réfrigérateur.
- Décongelez toujours la viande, la volaille et le poisson dans le réfrigérateur. Veillez à ce que les aliments surgelés ne baignent pas dans leur propre liquide de décongélation.
- Pour décongeler les aliments rapidement, utilisez par exemple la fonction de décongélation de votre micro-ondes. Respectez alors les instructions du fabricant et notez que les bactéries et les germes peuvent augmenter de cette manière.
- Si vous voulez seulement décongeler une partie d'un paquet, retirez ce dont vous avez besoin et refermez immédiatement le paquet. Cela empêche les « brûlures de congélation » et réduit la formation de givre sur les aliments restants.

 Cuisinez les aliments décongelés dès que possible. Jetez le liquide de décongélation.

Préparer des glaçons

AVERTISSEMENT

Risque pour la santé !

Consommer des glaçons préparés avec de l'eau contaminée ou croupie peut mettre votre santé en danger ! Une manipulation incorrecte risque de provoquer une intoxication alimentaire.

- Pour préparer des glaçons, n'utilisez que de l'eau potable fraîche.
-
- Remplissez aux $\frac{3}{4}$ un compartiment à glaçons avec de l'eau fraîche et placez-le horizontalement dans le compartiment de congélation.



Les glaçons se détachent le mieux en tordant le compartiment à glaçons ou en le tenant sous l'eau courante pendant une courte période.

Entretien et maintenance

ATTENTION

Risque de choc électrique !

Le contact avec des pièces sous tension peut provoquer des blessures graves ou la mort.

- Avant d'effectuer des travaux de nettoyage, débrancher la fiche secteur ou couper/dévisser le disjoncteur.
- Lorsque vous retirez la fiche d'alimentation, toujours tirer sur la fiche d'alimentation elle-même, et jamais sur le câble d'alimentation.

AVERTISSEMENT

Dangers pour les enfants et les personnes ayant des capacités physiques, sensorielles ou mentales limitées !

- Le nettoyage et l'entretien par l'utilisateur ne doivent pas être effectués par des enfants à moins qu'ils ne soient surveillés.

REMARQUE

Les surfaces et les pièces de l'appareil seront endommagées par un traitement inapproprié.

- Ne jamais utiliser de produits nettoyants agressifs, granuleux, à base de soude, d'acide, de solvant ou abrasifs. Ceux-ci attaquent les surfaces en plastique. Utiliser des nettoyants tout usage avec un pH neutre.
- Noter que les joints de porte et les pièces en plastique sont sensibles à l'huile et à la graisse. Enlever les impuretés aussi rapidement que possible.

- Utiliser uniquement des chiffons doux.

Vérifier et nettoyer les joints de la porte.

Les joints de porte doivent être vérifiés régulièrement afin que l'air chaud n'entre pas dans l'appareil.

1. Serrer une mince feuille de papier à plusieurs endroits pour vérifier. En retirant la feuille, la résistance doit être la même à tous les endroits.
2. Si le joint n'est pas uniforme partout : Chauffez légèrement le joint avec un sèche-cheveux et retirez-le légèrement avec les doigts.
3. Nettoyez les joints sales uniquement avec de l'eau claire.

Nettoyage des parois extérieures

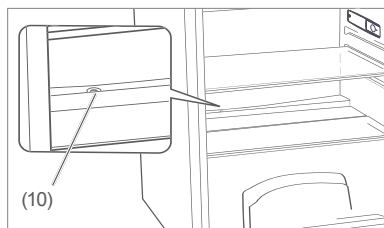
- Surfaces laquées
Utilisez seulement une solution légèrement savonneuse au pH neutre.

Dégivrer le compartiment de réfrigération

Ceci n'est pas nécessaire car le compartiment de réfrigération de votre appareil est équipé d'un système de dégivrage. Le givre et la glace fondent automatiquement et le givre fondu est recueilli à l'arrière de l'appareil dans un bac prévu à cet effet. La chaleur du moteur fait évaporer l'eau de fonte.

Nettoyer le compartiment de réfrigération

1. Réglez le thermostat (3) sur « 0 ».
2. Débranchez la fiche d'alimentation de la prise.
3. Retirez les produits réfrigérés et placez-les dans une pièce fraîche.
4. Retirez les tiroirs à légumes (7), les plateaux en verre (8) (9), les compartiments de la porte (4) (5) et le compartiment à bouteilles (6). Nettoyez toutes les pièces dans de l'eau savonneuse tiède. Ensuite, séchez tout soigneusement.
5. Essuyez l'intérieur avec de l'eau chaude et du produit vaisselle. Lorsque vous essuyez, ajoutez quelques gouttes de vinaigre à l'eau pour éviter la formation de moisissure. Essuyez l'intérieur et laissez la porte ouverte pendant un moment.



6. Nettoyez l'ouverture de l'évacuation du givre fondu (10) à l'aide d'une tige de nettoyage.
7. Nettoyez le joint d'étanchéité de la porte seulement avec de l'eau claire, elle est sensible à l'huile et à la graisse.
8. Remettez en place les tiroirs, les plateaux et le compartiment de la porte.
9. Remettez les aliments dans le compartiment de réfrigération.
10. Rebranchez la fiche d'alimentation et tournez le thermostat (3) sur le réglage souhaité.

Dégivrer et nettoyer le compartiment de congélation

⚠ ATTENTION

Risque d'explosion !

Une mauvaise manipulation de l'appareil peut entraîner une déflagration ou une explosion !

- Ne jamais utiliser de sprays de dégivrage. Ils peuvent former des gaz explosifs.

! REMARQUE

- Dégivrer l'appareil avant d'avoir une couche de glace et de givre de plus de 4 mm. La formation excessive de glace augmente la consommation d'énergie et la porte du compartiment de congélation pourrait ne pas fermer hermétiquement.
- N'utilisez aucun autre moyen que ceux recommandés par le fabricant pour accélérer le dégivrage.

Par exemple, ne pas utiliser de radiateurs électriques, de couteaux ou des flammes nues, comme une bougie. L'isolation thermique et le conteneur interne sont sensibles aux rayures et à la chaleur ou peuvent fondre.

i Si possible, dégivrez l'appareil en hiver lorsque la température extérieure est basse. Pendant le dégivrage, vous pourrez alors stocker la nourriture sur le balcon par exemple.

Si non, vous pouvez envelopper les aliments congelés dans une couche épaisse de papier journal et les stocker dans une pièce fraîche ou dans un sac isotherme.

Préparation :

- Réglez le thermostat (3) sur « 7 » pendant au moins 3 heures avant le nettoyage. Les aliments congelés obtiennent alors une réserve froide et ne décongèlent pas si vite.

Dégivrage :

1. Réglez le thermostat (3) sur « 0 ».
2. Débranchez la fiche d'alimentation de la prise.
3. Retirez la nourriture du réfrigérateur et les aliments congelés du compartiment de congélation.
4. Assurez-vous que votre nourriture reste bien fraîche.
5. Placez un bol d'eau chaude non bouillante dans le compartiment de congélation. Cela permet d'accélérer le dégivrage.
6. Pendant le dégivrage, laissez la porte ouverte et placez une serpillère devant l'appareil pour récupérer le givre fondu qui s'échappe de l'appareil.
Le temps de dégivrage dépend de l'épaisseur de la couche de glace. L'expérience a montré que le nettoyage de l'appareil peut commencer après environ 1 heure.
7. Essuyez l'intérieur avec de l'eau chaude et du produit vaisselle.
Lorsque vous essuyez, ajoutez quelques gouttes de vinaigre à l'eau pour éviter la formation de moisissure.
8. Nettoyez le joint d'étanchéité de la porte seulement avec de l'eau claire, elle est sensible à l'huile et à la graisse.
9. Séchez tout à l'aide d'un chiffon, y compris le joint de la porte, et laissez aérer pendant une courte période.
10. Remettez les aliments dans le compartiment de réfrigération ou de congélation.
11. Rebranchez la fiche d'alimentation dans la prise et tournez le thermostat à la position « 7 ».
12. Dès qu'une température de -18 °C est atteinte, remettez le thermostat dans la position habituelle.

Remplacer l'éclairage intérieur.

⚠ ATTENTION

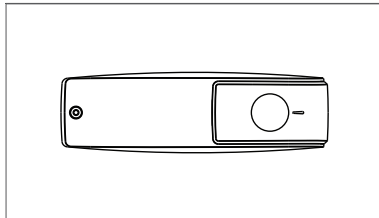
Risque de choc électrique !

Le contact avec des pièces sous tension peut provoquer des blessures graves ou la mort.

- Débranchez la fiche d'alimentation avant de changer l'ampoule.

Utiliser uniquement des lampes à incandescence d'une capacité de max. de 10W, 230 volts et à douille E14 (ILCOS : IBB/C-28-220/240-E14-35).

1. Débranchez la fiche d'alimentation de la prise.



2. À l'aide d'un tournevis cruciforme, desserrez la vis du couvercle et retirez le couvercle.
3. Dévissez l'ampoule et remplacez-la par une neuve du même type.
4. Serrez à nouveau le couvercle.
5. Réinsérez alors la fiche d'alimentation dans la prise.

Mise en service

Condition préalable à la mise en service

Vous avez lu le chapitre « Sécurité » page 5 et compris toutes les consignes de sécurité.

Transport et déballage

ATTENTION

Risque de suffocation !

Les enfants peuvent se prendre dans le film d'emballage ou avaler de petites pièces et étouffer.

- Ne pas laisser les enfants jouer avec le film d'emballage.
- Empêcher les enfants d'enlever de petites pièces de l'appareil ou de les retirer du sachet d'accessoires et de les mettre dans leur bouche.

AVERTISSEMENT

Risque de blessure !

Une mauvaise manipulation de l'appareil peut entraîner des blessures.

- L'appareil est lourd et difficile à manier. Lors du transport et de l'installation, demander l'aide d'une autre personne.
- Ne pas utiliser de socles, de tiroirs, de portes, etc. comme marchepied ou surface d'appui.

REMARQUE

Risque d'endommagement ! Une mauvaise manipulation de l'appareil peut entraîner des dommages.

- Dans la mesure du possible, ne pas incliner le réfrigérateur à l'horizontale.
- Pour le déballage, ne pas utiliser d'objets tranchants ou pointus.

1. Transportez l'appareil à l'aide d'un chariot de transport ou d'une deuxième personne.
2. Déballiez l'appareil et enlevez soigneusement toutes les pièces d'emballage, les profilés en plastique, les bandes adhésives, les films de protection et le rembourrage en mousse à l'intérieur, à l'extérieur et à l'arrière de l'appareil.

Sélectionner un emplacement approprié

AVERTISSEMENT

Dangers dus au réfrigérant !

- Ne pas endommager le circuit de réfrigération, par exemple en perçant les canaux de réfrigérant de l'évaporateur avec des objets tranchants, en pliant la tuyauterie, etc.
- Le fluide frigorigène pulvérisé est inflammable et peut provoquer des lésions oculaires. Si cela se produit, rincez-vous les yeux sous l'eau claire et appelez immédiatement un médecin.

REMARQUE

Risque d'endommagement !

L'appareil peut ne pas fonctionner correctement s'il est exposé à une température ambiante basse pendant une longue période. Cela peut alors entraîner une élévation de la température à l'intérieur.

- Toujours respecter la température ambiante prescrite .

-
- Afin d'éviter la formation d'un mélange gaz-air inflammable en cas de fuite du circuit de réfrigération, l'espace d'installation doit avoir une taille minimale de 5 m³.
 - Ne placer l'appareil que sur une surface plane et ferme. Le sol doit pouvoir supporter le poids de l'appareil rempli.
 - Les emplacements bien adaptés sont secs, bien ventilés et aussi frais que possible.
 - Les endroits directement exposés au soleil ou directement à proximité d'un four, d'une cuisinière ou d'un radiateur sont défavorables.

Inverser la charnière de la porte

Vous pouvez changer le côté d'ouverture de la porte. Le changement doit être fait avant d'installer le réfrigérateur.

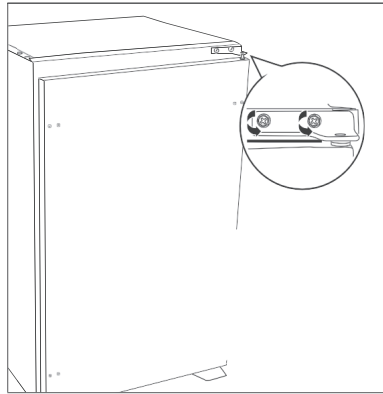
Puisque l'inversion de la charnière de la porte nécessite une certaine habileté manuelle, lisez d'abord les étapes à suivre.

Pour inverser la charnière de porte vous avez besoin des outils suivants (non inclus) :

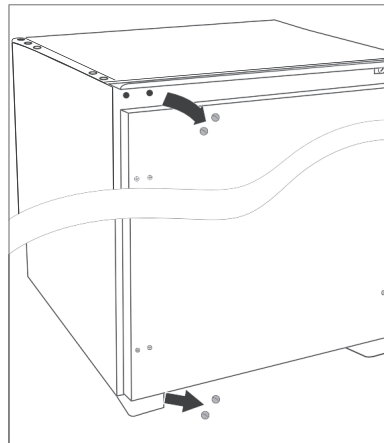
- clé à douille, 8 mm
- tournevis cruciforme
- tournevis de taille moyenne

Inverser la charnière de la porte du réfrigérateur

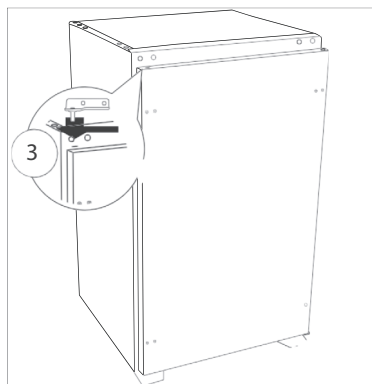
1. Assurez-vous que la fiche d'alimentation n'est pas branchée.



2. Dévissez les charnières en haut et en bas avec la porte fermée. Il est préférable d'utiliser la clé à douille.
3. Sortez la porte du réfrigérateur et mettez-la de côté.



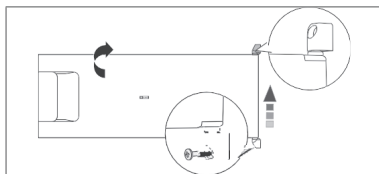
4. Placez la porte du réfrigérateur sur la charnière inférieure.



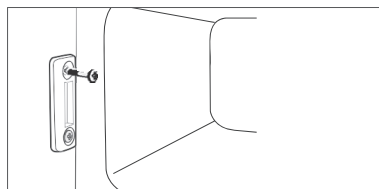
5. Tournez la charnière précédemment fixée à 180°. Insérez-la dans la porte du réfrigérateur en haut du côté opposé.
6. Fermez la porte du réfrigérateur et resserrez la charnière. Utilisez les deux vis avec lesquelles la charnière était précédemment fixée.

Vous avez correctement inversé les charnières de la porte.

Inverser la charnière de la porte du compartiment de congélation



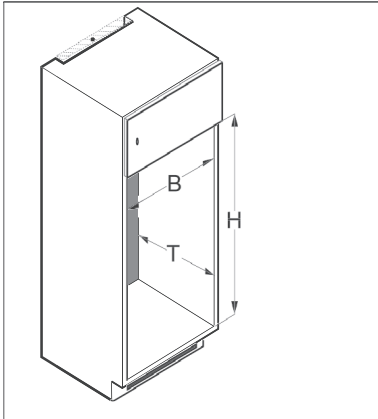
- Dévissez la vis de charnière située à gauche sous le compartiment de congélation. Utilisez pour cela le tournevis cruciforme.
- Ouvrez la porte du compartiment de congélation et retirez-la.
- Retirez la charnière de la goupille inférieure de la porte du compartiment de congélation et placez-la à 180° sur la goupille au-dessus de la porte du compartiment de congélation. Posez la porte du compartiment de congélation de côté.



- Retirez les deux couvercles et dévissez les deux vis du verrou de la porte.
 - Tournez le verrou de la porte à 180° et fixez-le du côté opposé. Utilisez les vis avec lesquelles le verrou de la porte était précédemment fixé.
 - Repoussez les deux couvercles dans le verrou de la porte.
 - Insérez la porte du compartiment de congélation à 180° du côté opposé.
 - Serrez la charnière avec la vis de charnière située sous la porte du compartiment de congélation.
- Vous avez correctement inversé les charnières de la porte du compartiment de congélation.

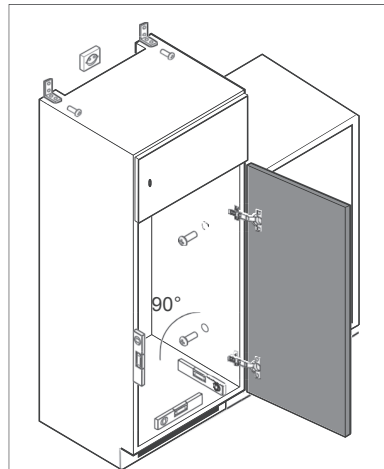
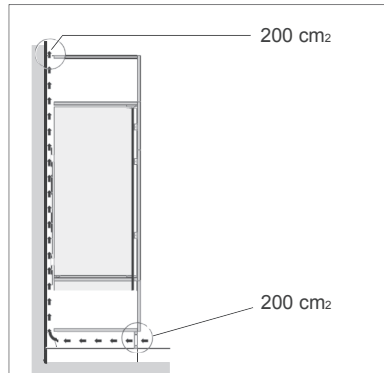
Le caisson d'encastrement et la ventilation

Le caisson d'encastrement doit répondre à diverses conditions.



- Le caisson d'encastrement ne doit pas avoir de fond et doit avoir les dimensions suivantes :
 - Hauteur (H) min. 880 mm
 - Largeur (L) min. 560 mm
 - Profondeur (P) min. 550 mm
- Le caisson d'encastrement doit être situé à proximité d'une prise à contact de protection correctement installée, de sorte que la longueur du câble d'alimentation d'environ 1520 mm soit suffisante pour connecter l'appareil au secteur.
- Afin d'obtenir une ventilation suffisante du réfrigérateur, les spécifications de la section de ventilation requise doivent être respectées.
 - Le compresseur et le condenseur sont ventilés à travers une ouverture requise sur le bas du meuble de cuisine (taille de l'ouverture : 200 cm²).

- Il doit également y avoir une ouverture sur le dessus du meuble de cuisine afin que l'air puisse s'échapper (taille de l'ouverture : 200 cm²).



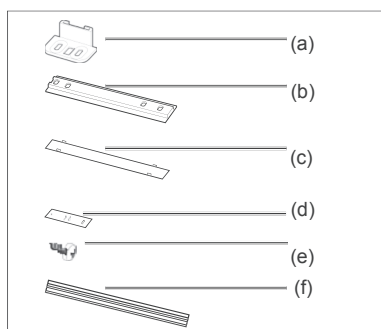
- Le caisson d'encastrement doit être vissé aux caissons annexes ou au mur et soigneusement aligné. Les portes du meuble doivent être alignées et les charnières serrées.

Installation

REMARQUE

Risque d'endommagement ! Une mauvaise manipulation du réfrigérateur peut entraîner des dommages.

- L'installation du réfrigérateur doit être effectuée par un spécialiste, sinon la garantie sera annulée.



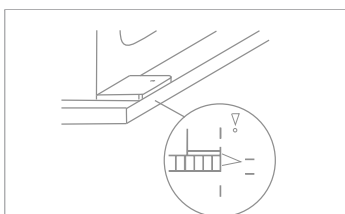
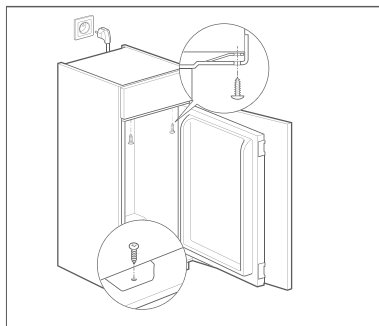
Matériel de montage (inclus)

N°	Désignation	Quantité
(a)	Cornières	2
(b)	Conducteurs de porte	2
(c)	Bandes de recouvrement, longues	2
(d)	Bandes de recouvrement, courtes	2
(e)	Vis	12
(f)	Profilé de jonction	1

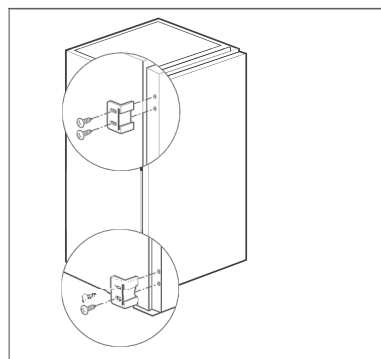
1. Retirez les plateaux en verre (8) et (9), les tiroirs à légumes (7) et les compartiments de la porte (4) à (6) du réfrigérateur.
2. Branchez la fiche d'alimentation dans une prise de courant correctement installée.
3. Installez le réfrigérateur dans un caisson d'encastrement.
À l'avant, le réfrigérateur doit être au même niveau que le

bord inférieur du caisson d'encastrement.

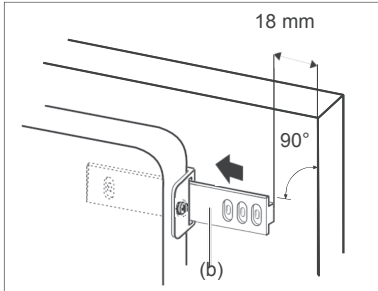
Pour le serrage du profilé de jonction, une distance de 4 mm doit être maintenue du côté opposé des charnières de porte sur toute la hauteur entre le réfrigérateur et l'unité murale.



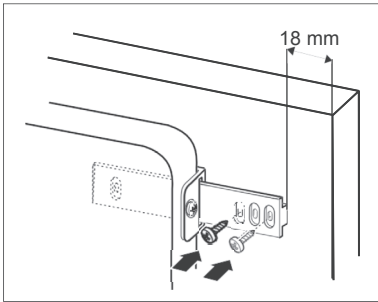
4. Vissez le réfrigérateur au caisson d'encastrement à l'aide des vis (e).



5. Ouvrez la porte du réfrigérateur et vissez les cornières (a) sur la porte du réfrigérateur à l'aide des vis (e).

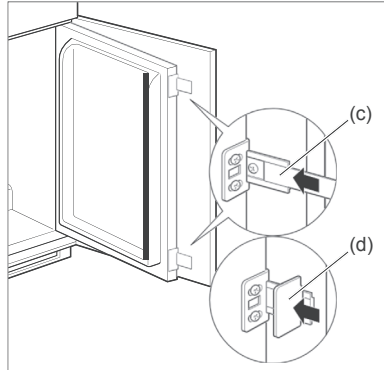


6. Ouvrez la porte du réfrigérateur le plus possible.
7. Poussez le verrou de la porte (b) dans les rails de guidage des cornières (a).

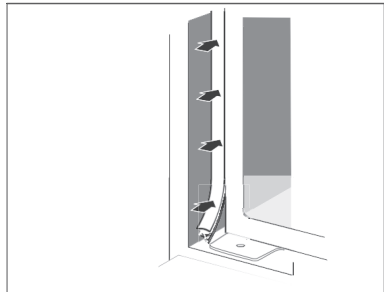


8. Vissez le verrou de la porte (b) avec les vis (e) à une distance d'environ 18 mm du bord de la porte du caisson d'encastrement.
9. Fermez la porte de l'armoire encastrée, en vérifiant que le guide coulissant entre la cornière (a) et le conducteur de porte (b) fonctionne correctement. Si nécessaire, ajustez la position du conducteur de porte.
10. Il doit y avoir un espace d'au moins 6 mm entre le réfrigérateur et la porte du caisson d'encastrement afin que la porte du réfrigérateur puisse se fermer correctement. Pour ajuster la largeur de l'espace, desserrer légèrement les vis (e) et régler manuellement la distance désirée. Resserrez

ensuite les vis (e).



11. Ouvrez la porte du réfrigérateur autant que possible et enfoncez les longues bandes de recouvrement (c) dans les rails de guidage de la porte (b).
12. Placez les bandes de recouvrement courtes (d) sur les cornières (a) pour les cacher.



13. Coupez le profilé de jonction (f) à la longueur appropriée et l'enfoncer entre le réfrigérateur et la paroi du caisson d'encastrement sur le côté opposé de la charnière de la porte.
14. Remettez en place les plateaux en verre (8) et (9), les tiroirs à légumes (7) et les compartiments de la porte (4) à (6).

Vous avez correctement installé le réfrigérateur.

Nettoyage de base

Pour éliminer l'odeur qui adhère à tout nouvel équipement, nettoyez l'appareil avant de l'utiliser (voir « Nettoyage du compartiment de réfrigération » page 76 et « Dégivrage et nettoyage du compartiment de congélation » page 76).

Connecter l'appareil électriquement

1. Branchez la fiche d'alimentation dans une prise électrique correctement installée et facilement accessible (220-240 V~ / 50 Hz).
2. Ouvrez la porte.
Le réfrigérateur est prêt à l'emploi.



Toutes les instructions d'utilisation importantes se trouvent page 69 et suivantes.

Tableau de dépannage

Tous les appareils électriques peuvent subir des interférences. Il ne s'agit alors pas forcément d'un défaut de l'appareil. Par conséquent, veuillez consulter le tableau pour voir si vous pouvez éliminer la faute.

⚠ ATTENTION

Risque de choc électrique dû à une réparation incorrecte !

Ne jamais essayer de réparer soi-même l'appareil défectueux ou suspecté d'être défectueux. Vous pouvez vous mettre en danger vous-même et les utilisateurs ultérieurs. Seul le personnel autorisé peut effectuer ces réparations.

Problème	Cause possible	Solutions, astuces, explications
Compresseur éteint, éclairage intérieur éteint.	Prise sans électricité.	Vérifier la prise avec un autre appareil.
	La fiche d'alimentation est lâche.	Vérifier la bonne installation de la fiche d'alimentation.
Compresseur éteint, éclairage intérieur allumé.	Le thermostat (3) est sur « 0 ».	Réglez le thermostat sur une position plus élevée (voir « Régler la température » page 69).
	La température désirée est atteinte.	Refroidissement supplémentaire non requis. Lorsque la température intérieure augmente, le compresseur s'allume automatiquement.
L'appareil refroidit trop.	Thermostat réglé trop haut.	Sélectionner un réglage inférieur (voir « Régler la température » page 69).
L'appareil ne refroidit pas suffisamment.	Thermostat réglé trop bas.	Sélectionner un réglage supérieur (voir « Régler la température » page 69).
	La porte n'est pas bien fermée ou le joint de la porte n'est pas bien installé.	Voir « Contrôle et nettoyage des joints de porte » page 75.
	L'appareil est proche d'une source de chaleur.	Placer une plaque isolante entre les appareils ou changer d'emplacement.
	Aliments stockés à chaud.	Stocker uniquement des aliments refroidis.
	Trop d'aliments congelés.	Congeler un maximum de 2 kg à la fois.
	Couche de glace épaisse dans le compartiment de congélation.	Dégivrez le compartiment de congélation (voir « Dégivrer et nettoyer le compartiment de congélation » page 56).
	La température ambiante est trop basse ou trop élevée.	Adapter la température ambiante à la classe climatique (voir « Fiche technique » page 88).
Le compresseur semble défectueux.	Régler le thermostat sur « 7 ». Si le compresseur ne démarre pas dans l'heure, contactez notre service après-vente (voir page 236).	

Problème	Cause possible	Solutions, astuces, explications
L'appareil génère du bruit.	Le bruit est lié au fonctionnement et n'indique pas un défaut.	Vrombissement : l'unité de réfrigération fonctionne.
		Bruits d'écoulement : le réfrigérant circule dans les tuyaux.
		Cliquetis : le compresseur s'allume ou s'éteint.
	Bruits gênants.	Vérifiez la bonne installation au sol. Retirez les objets placés sur l'appareil. Retirez les objets étrangers à l'arrière de l'appareil.
L'eau s'est accumulée dans le compartiment de réfrigération.	L'évacuation de givre fondu au-dessus du tiroir à fruits et légumes est obstruée.	Retirez l'obstruction de l'évacuation du givre fondu à l'aide d'une tige de nettoyage.

Protection de l'environnement

Éliminer les appareils électriques usagés de manière écologique



Les appareils électriques contiennent des polluants et des ressources précieuses.

Chaque consommateur est donc légalement tenu de déposer les vieux appareils électriques

à un point de collecte autorisé. Ils pourront ainsi être recyclés pour un traitement écologique tout en préservant les ressources.

Vous pouvez remettre des appareils électriques usagés gratuitement au centre de recyclage local.

Pour plus d'informations sur ce sujet, contactez directement votre revendeur.

Notre contribution à la protection de la couche d'ozone



Des réfrigérants et agents moussants dépourvus à 100 % de CFC et de HFC ont été utilisés dans cet appareil. Cela permet de

protéger la couche d'ozone et de réduire l'effet de serre.

Nos emballages sont fabriqués à partir de matériaux recyclables respectueux de l'environnement :

- Emballage extérieur en carton
- Pièces moulées en polystyrène (PS) expansé sans CFC
- Films et sachets en polyéthylène (PE)
- Bandes de serrage en polypropylène (PP)
- L'économie d'énergie protège également contre un réchauffement planétaire excessif. Votre nouvel appareil consomme peu d'énergie grâce à son isolation et sa technologie respectueuses de l'environnement.

Si vous souhaitez vous séparer de l'emballage, veuillez le mettre au rebut de manière écologique.

Autocollant « OK »

(selon le modèle)

Le contrôle de température « OK » permet de signaler les températures inférieures à +4 °C. Si l'autocollant n'affiche pas « OK », abaissez la température par palier.

Remarque

À la mise en service de l'appareil, ce dernier peut mettre jusqu'à 12 heures avant d'atteindre la température correcte.



Réglage correct

Inhoudsopgave

Levering.....	90
Leveringsomvang.....	90
Levering controleren.....	90

Onderdelen van het apparaat / bedieningselementen.....	91
---	----

Veiligheid.....	92
Beoogd gebruik.....	92
Verklaring van de begrippen.....	92
Verklaring van de symbolen.....	92
Veiligheidsaanwijzingen.....	92

Bediening.....	98
Voorwaarden voor een veilig gebruik.....	98
Apparaat in- en uitschakelen.....	98
Temperatuur instellen.....	98
Opbergvakken en deurvakken.....	99

Voedingsmiddelen koelen.....	100
koelgedeelte uitrusten.....	100
Kwaliteit behouden.....	100

Voedingsmiddelen invriezen / diepvriesproducten opslaan.....	101
Levensmiddelen invriezen.....	101
Diepvriesproducten opslaan.....	102
Levensmiddelen ontdooien.....	102
Ijsblokjes maken.....	103

Verzorging en onderhoud.....	104
Deurafdichtingen controleren en.....	104
Buitenwanden reinigen.....	104
Koelgedeelte ontdooien.....	104
Koelgedeelte reinigen.....	105
Vriesgedeelte ontdooien en reinigen.....	105
Binnenverlichting vervangen.....	106

Inbedrijfstelling.....	107
Voorwaarde voor inbedrijfstelling.....	107
Vervoeren en uitpakken.....	107
Geschikte opstellingsplaats kiezen.....	107
Deuraanslag wisselen.....	108
De inbouw en ventilatie.....	110
Inbouw.....	111
Basisreiniging.....	113
Apparaat elektrisch aansluiten.....	113

Oude elektrische apparaten milieuvriendelijk afvoeren.....	116
Onze bijdrage ter bescherming van de ozonlaag.....	116



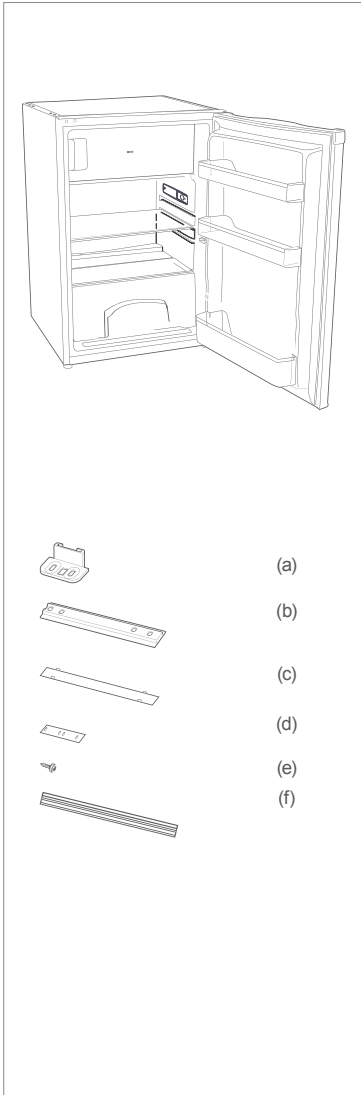
Informatie voor het opstellen en de eerste inbedrijfstelling vindt u vanaf pagina 107.



Lees voor u het apparaat gebruikt eerst de veiligheidsaanwijzingen en de gebruiksaanwijzing aandachtig door. Alleen zo kunt u alle functies veilig en betrouwbaar gebruiken. Let absoluut ook op de nationale voorschriften in uw land, die naast de in deze handleiding genoemde voorschriften geldig zijn.

Bewaar alle veiligheidsinstructies en aanwijzingen voor toekomstig gebruik. Geef alle veiligheidsaanwijzingen en -instructies door aan de volgende gebruiker van het product.

Levering



Leveringsomvang

Inbouwkoelkast met

- 1× vriesvak
- 1× glasplaat, verstelbaar
- 1× glasplaat, vast (afdekking voor de fruit-/groenteladen)
- 2× fruit-/groenteladen
- 2× deurvakken
- 1× flessenvak

Bevestigingsmateriaal

- 2× hoekstuk (a)
- 2× deurmeenemer (b)
- 2× afdekstrip, lang (c) 2× afdekstrip, kort (d)
- 12× schroeven (zijn op de deurvoorzijde ingeschroefd) (e)
- 1× voegprofiel (f)

Levering controleren

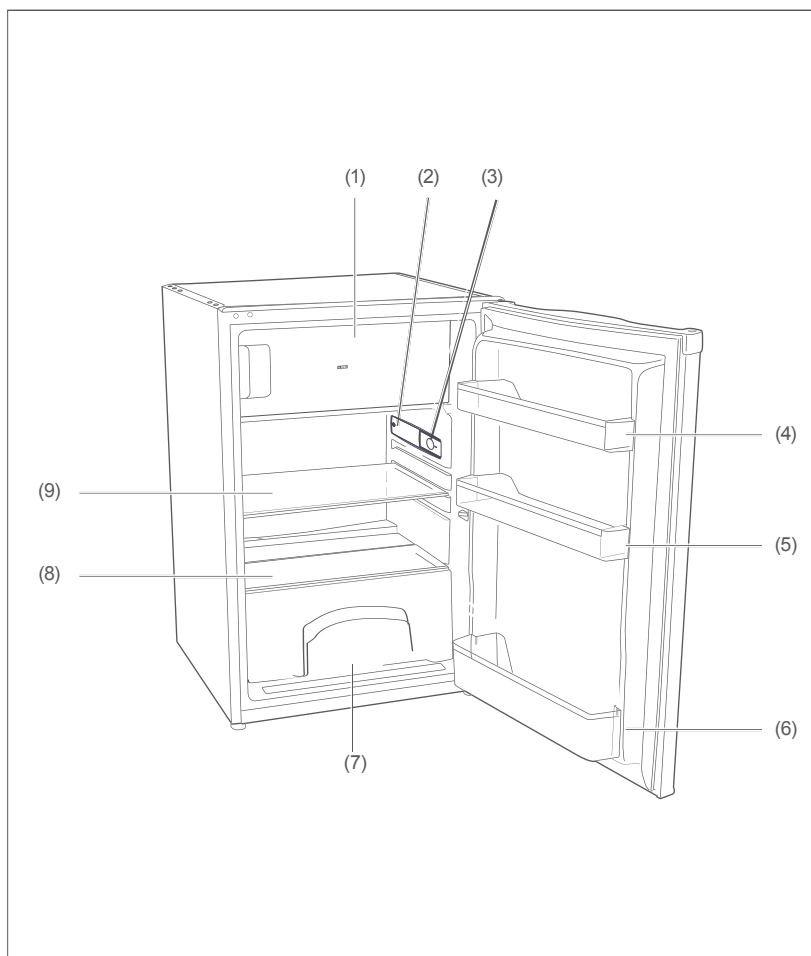
1. Vervoer het apparaat naar een geschikte opstellingsplaats en pak het uit (zie „Inbedrijfstelling“ op pagina 107).
2. Verwijder alle verpakkingdelen, kunststofprofielen, plakstrips en schuimpolster.
3. Controleer, of de levering volledig is.
4. Controleer, of het apparaat transportschade vertoont.
5. Als de levering onvolledig is of het apparaat transportschade vertoont, neemt u contact op met onze service (zie pagina 263).

⚠ WAARSCHUWING!

Gevaar voor elektrische schokken!

Nooit een beschadigd apparaat in bedrijf nemen.

Onderdelen van het apparaat / bedieningselementen



(1) Vriesvak

(2) Binnenverlichting

(3) Temperatuurrege
laar

(4) Deurvak

(5) Deurvak

(6) Flessenvak

(7) Fruit-/groenteladen

(8) Glasplaat, vast

(9) Glasplaat, verstelbaar

Veiligheid

Beoogd gebruik

Het apparaat is geschikt, om verse levensmiddelen te koelen, gangbare diepvriesproducten te bewaren, voor het bevriezen van verse, kamerwarme levensmiddelen en voor de bereiding van ijs.

Het apparaat is alleen bedoeld voor gebruik in het particuliere huishouden. Commercieel gebruik is uitgesloten. Gebruik het apparaat uitsluitend zoals in deze gebruiksaanwijzing beschreven. Elk ander gebruik geldt als niet beoogd en kan tot materiële schade of zelfs persoonlijke letsel leiden. De fabrikant aanvaardt geen aansprakelijkheid voor schade die wordt veroorzaakt door niet beoogd gebruik.

Verklaring van de begrippen

De volgende signaalbegrippen vindt u in deze gebruiksaanwijzing.

WAARSCHUWING


Dit signaalbegrip betekent een gevaar met een gemiddeld risico dat, wanneer dit niet wordt vermeden, de dood of een zware verwonding tot gevolg kan hebben.

VOORZICHTIG

Dit signaalbegrip duidt op een gevaar met een laag risiconiveau, dat, wanneer het niet wordt vermeden, een geringe of matige verwonding tot gevolg kan hebben.

AANWIJZING

Dit signaalbegrip waarschuwt voor mogelijke materiële schade.

 Dit symbool verwijst naar nuttige aanvullende informatie.

Verklaring van de symbolen



Voorzichtig: Brandgevaar!



Vriesvak met -18 °C of kouder

Veiligheidsaanwijzingen

In dit hoofdstuk vindt u algemene veiligheidsaanwijzingen, die u voor uw eigen bescherming en ter bescherming van derden steeds in acht moet nemen. Let ook op de waarschuwingen in de afzonderlijke hoofdstukken over bediening, inbouw enz.

WAARSCHUWING

Risico's in de omgang met elektrische huishoudelijke apparaten gevaar voor elektrische schokken!

Het aanraken van spanningvoerende delen kan tot zware verwondingen of tot de dood leiden.

- Apparaat alleen binnen gebruiken. Niet in vochtige ruimtes of in de regen gebruiken.
- Apparaat niet in bedrijf nemen of verder gebruiken, wanneer het
 - zichtbare schade vertoont, bijv. de aansluitkabel defect is,
 - rook ontwikkelt of verbrand ruikt,
 - ongewone geluiden produceert.

In een dergelijk geval de stekker uit het stopcontact trekken resp. zekering uitdraaien/uitschakelen en contact opnemen met onze service (zie pagina 263).

- Het apparaat voldoet aan de beschermingsklasse I en mag alleen worden aangesloten op een stopcontact met correct geïnstalleerde aardleiding. Er bij het aansluiten op letten, dat de juiste spanning is aangesloten. Verdere informatie hierover vindt u op het typeplaatje.
- De aansluiting op een tijdschakelaar of een afzonderlijk afstandsbesturingssysteem voor bewaking en -besturing op afstand is ontoelaatbaar.
- De volledige ont koppeling van het stroomnet gebeurt bij dit apparaat alleen door uittrekken van de stekker. Apparaat daarom alleen op een goed toegankelijk stopcontact aansluiten, zodat het in het geval van een storing snel van het stroomnet kan worden losgekoppeld.
- Indien de stekker na het opstellen niet meer toegankelijk is, moet een alpolige scheidingsinrichting conform overspanningscategorie III in de huisinstallatie met minstens 3 mm contactafstand zijn voorgeschakeld; hiertoe horen zekeringen, installatieautomaat en relais.
- Netsnoer niet knikken of klemmen en niet over scherpe randen leggen. Het gevolg kan een kabelbreuk zijn.
- Apparaat, netstekker en netsnoer uit de buurt van open vuur en hete oppervlakken houden.
- Altijd aan de stekker zelf, niet aan het netsnoer vastpakken.
- Stekker nooit met vochtige handen vastpakken.
- Netsnoer en stekker nooit in water of andere vloeistoffen dompelen.
- Wanneer het netsnoer van het apparaat beschadigd is, moet het door de fabrikant, zijn klantenservice of een gekwalificeerde vakman worden vervangen.
- Ingrepen en reparaties aan het apparaat mogen uitsluitend worden uitgevoerd door geautoriseerde vakmensen (zie „Service“ op pagina 263).
- Wanneer eigenmachtige of ondeskundige reparaties aan het apparaat worden uitgevoerd, kunnen materiële schade en persoonlijk letsel ontstaan en de aansprakelijkheid en aanspraak op garantie vervallen. Nooit proberen, het defecte – of vermoedelijk defecte – apparaat zelf te repareren.
- Bij reparaties mogen uitsluitend onderdelen worden gebruikt, die overeenkomen met de originele apparaatgegevens. In dit apparaat bevinden zich elektrische en mechanische onderdelen, die ter bescherming tegen gevarenbronnen noodzakelijk zijn.
- In het geval van storing net als voor omvangrijke reinigingswerkzaamheden de stekker uit het stopcontact trekken resp. de zekering uitschakelen.
- Geen voorwerpen in of door de behuizingsopeningen steken en ervoor zorgen, dat ook kinderen geen voorwerpen kunnen insteken.
- Apparaat regelmatig op schade controleren.

Risico's voor kinderen

Verstikkingsgevaar!

Kinderen kunnen in de verpakkingstofolie verstrikt raken of kleine onderdelen inslikken en stikken.

- Kinderen niet met de verpakkingstofolie laten spelen.
- Voorkom dat kinderen kleine onderdelen van het apparaat verwijderen of uit de accessoirezak nemen en in de mond steken.

Risico's in de omgang met chemische stoffen

explosiegevaar!

Ondeskundige omgang met chemische stoffen kan tot explosies leiden.

- Geen explosieve stoffen of spuitbussen met brandbare drijfgassen in het apparaat bewaren, omdat ze ontvlambare gas-lucht-mengsels tot explosie kunnen brengen.
 - Voor het ontgooien in geen geval ontgooisprays gebruiken. Ze kunnen explosieve gassen vormen.
-

VOORZICHTIG

Risico's voor bepaalde personengroepen

Gevaren voor kinderen en personen met beperkt psychische, sensorische of geestelijke capaciteiten!

- Dit apparaat kan door kinderen vanaf 8 jaar evenals door personen met gereduceerde fysieke, sensorische of mentale capaciteiten of gebrek aan ervaring en/of ken-

nis worden gebruikt, wanneer ze onder toezicht zijn of met betrekking tot het veilige gebruik werden geïnstrueerd en de daaruit voortvloeiende gevaren hebben begrepen.

- Kinderen mogen niet met het apparaat spelen.
- Reiniging en onderhoud door de gebruiker mogen niet door kinderen worden uitgevoerd, tenzij ze onder toezicht zijn.
- Verzekeren, dat kinderen geen toegang hebben tot het apparaat, wanneer ze niet onder toezicht zijn.

Risico's in de omgang met koel- en vriesapparaten

Brandgevaar!

Ondeskundige omgang met het apparaat kan leiden tot een brand en materiële schade.

- Apparaat alleen op een correct geïnstalleerde gearde contactdoos aansluiten.
- De aansluiting op een stekkerblok of een stekkerdoos is ontoelaatbaar.
- Om voldoende luchtcirculatie te waarborgen, ventilatieopeningen in de apparaatbehuizing of in de inbouwruimte niet afsluiten.
- Minimale afmetingen van de inbouwkast aanhouden (zie „De inbouwnis en ventilatie“ op pagina 110).

Gevaren door koelmiddel!

In het koelmiddel-circulatie van uw apparaat bevindt zich het milieuvriendelijke, maar brandbare koelmiddel R600a (Isobutaan).

- Mechanische ingrepen in het koelsysteem zijn alleen toegestaan door geautoriseerde vakkrachten.
- Het koelcircuit niet beschadigen, bijv. door doorboren van de koelkanalen van de verdamper met scherpe voorwerpen, knikken van buisleidingen, kapot snijden van de isolatie enz.
- Uitspattend koelmiddel is brandbaar en kan leiden tot oogschade. In dit geval de ogen onder helder water spoelen en onmiddellijk een arts consulteren.
- Om te voorkomen dat in het geval van een lekkage van het koelmiddelcircuit een ontbrandbaar gas-luchtmengsel kan ontstaan, moet de opstellingsruimte conform norm EN 378 een minimale afmeting hebben van 1 m³ per 8 g koelmiddel. De hoeveelheid koelmiddel in uw apparaat vindt u op het gegevensblad.

Verwondingsgevaar!

Ondeskundige omgang met het apparaat kan leiden tot verwondingen.

- Het apparaat is zwaar en onhandelbaar. Bij transport en inbouw de hulp van een andere persoon vragen.
- Controleren, of transportpaden en opstellingslocatie vrij van hindernissen zijn (bijv. gesloten deuren of op de vloer liggende voorwerpen).

- Sokkel, laden, deuren enz. niet als treeplank of ondersteuning gebruiken.
- Geen zware voorwerpen op het apparaat plaatsen, ze kunnen vallen en verwondingen veroorzaken.
- Netsnoer zo leggen, dat het geen struikelgevaar wordt.

Gevaar voor de gezondheid!!

Door verkeerde hantering, ontoereikende koeling of overdekking kunnen de opgeslagen levensmiddelen bederven. Bij consumptie bestaat het gevaar van een voedselvergiftiging!

- Vooral rauw vlees en vis voldoende verpakken, zodat ernaast liggende levensmiddelen niet worden besmet met salmonella e.d.
- De door de levensmiddelproducenten aanbevolen bewaartijden aanhouden.
- Erop letten, dat de bewaartijd van de diepvriesproducten op grond van een temperatuurstijging in het apparaat kan verkorten (ontdooien, reinigen of stroomuitval).
- Bij een langere stroomuitval of een storing aan het apparaat de opgeslagen diepvriesproducten uit het apparaat halen en in een voldoende koele ruimte of een ander koelapparaat opslaan (max. opslagtijd bij storing: 13 uur).
- Na een storing controleren, of de opgeslagen levensmiddelen nog eetbaar zijn. Ontdooide levensmiddelen niet weer invriezen, maar meteen verbruiken.
- Voor de aanmaak van ijsblokjes

alleen drinkwater gebruiken.

Het apparaat werkt mogelijk niet probleemloos, wanneer het voor langere tijd aan te geringe omgevingstemperatuur wordt blootgesteld. Het kan dan tot een temperatuurstijging in het interieur komen.

- Altijd de voorgeschreven omgevingstemperatuur aanhouden.

Verwondingsgevaar door diepvriesproducten!

Ondeskundige omgang met het apparaat kan leiden tot verwondingen. Er bestaat verbrandingsgevaar door lage temperaturen.

- De levensmiddelen en de binnenwanden van het vriesgedeelte hebben een zeer lage temperatuur. Nooit met natte handen aanraken. Dit kan leiden tot huidverwondingen. Ook bij droge huid zijn huidbeschadigingen mogelijk.
- Ijsblokjes of ijslolly's voor consumptie iets laten ontdooien, niet direct uit het vriesgedeelte in de mond nemen.

! AANWIJZING

Beschadigingsgevaaren

Wanneer de koelkast liggend is vervoerd, kan smeermiddel uit de compressor in het koelcircuit zijn gekomen.

- Het koelkast indien mogelijk alleen verticaal vervoeren.
- Voor inbedrijfstelling de koelkast 2 uur rechtop laten staan. Ondertussen stroomt het smeermiddel terug in de compressor.

Ondeskundige omgang met het apparaat kan leiden tot materiële schade.

- Apparaat niet aan de deur trekken of tillen.
 - Apparaat alleen op een vlakke en stevige ondergrond neerzetten. De ondergrond moet het gewicht van het gevulde apparaat kunnen dragen.
 - Bij het uitpakken geen scherpe of puntige voorwerpen gebruiken.
 - Bij het uitpakken in geen geval het isolatiemateriaal aan de apparaatrugzijde beschadigen.
 - Geen elektrische apparaten binnen het apparaat gebruiken, die niet overeenkomen met het door de fabrikant aanbevolen type.
 - Geen andere mechanische inrichtingen of andere middelen gebruiken dan door de fabrikant aanbevolen.
 - Binnenverlichting uitsluitend voor verlichting van het interieur van het apparaat gebruiken. Deze is niet geschikt voor de verlichting van een ruimte.
 - Geen glazen of metalen containers met water, limonade, bier enz. opslaan. Water zet zich in bevroren toestand uit en kan de container laten barsten.
 - Apparaat tijdig ontdooien, voor zich een ijs- en rijplaag van meer dan 4 mm vormt. Bij een te sterke ijsvorming stijgt het stroomverbruik en de deur van het vriesgedeelte sluit eventueel niet meer dicht af.
 - Voor het versnellen van het ontdooiingsproces geen andere middelen gebruiken dan door de fabrikant aangeraden. Bijv. geen elektrische verwarmingstoestellen, mes of apparaten met open vlam zoals bijv. kaarsen gebruiken. De warmte-isolatie en het binnenreservoir zijn kras- en hittegevoelig of kunnen smelten.
 - Bij het reinigen in acht nemen:
 - In geen geval agressieve, korrelige, soda-, zuur-, oplosmiddelhoudende of schurende reinigingsmiddelen gebruiken. Deze tasten de kunststofvlakken aan. Aan te raden zijn allesreinigers met een neutrale pH-waarde.
 - Deurafdichtingen en delen van het apparaat van kunststof zijn gevoelig voor olie en vet. Verontreinigingen zo snel mogelijk verwijderen.
 - Alleen zachte doeken gebruiken.
 - Na het uitschakelen 5 minuten wachten. Pas dan het apparaat opnieuw inschakelen.
 - Alleen originele toebehoren gebruiken.
-

Bediening

Voorwaarden voor een veilig gebruik

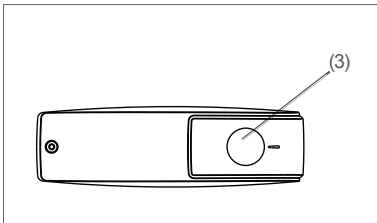
- U hebt het hoofdstuk „Veiligheid“ vanaf pagina 5 gelezen en alle veiligheidsinstructies begrepen.
- Het apparaat is ingebouwd en aangesloten zoals in het hoofdstuk „Inbedrijfstelling“ vanaf pagina 107 beschreven.

Apparaat in- en uitschakelen

! AANWIJZING

Ondeskundige omgang met het apparaat kan leiden tot materiële schade.

- Binnenverlichting uitsluitend voor verlichting van het interieur van het apparaat gebruiken. Deze is niet voor de verlichting van een ruimte geschikt.



Met behulp van de temperatuurregelaar (3) kunt u het apparaat in- en uitschakelen. De temperatuurregelaar bevindt zich aan de rechter wand in het koelgedeelte en is traploos instelbaar.

Inschakelen

1. Stel de temperatuurregelaar (3) in op een instelling tussen „1“ en „7“. Het apparaat is daarmee ingeschakeld. De compressor begint te werken, het koelmiddel stroomt door de buizen en u hoort een zacht ruisen.

De binnenverlichting schakelt in, zodra

de deur wordt geopend en schakelt uit, wanneer de deur wordt gesloten.

2. Maakt het apparaat storende geluiden, controleert u de stevige stand en verwijdt u voorwerpen, die op het apparaat liggen.

Uitschakelen

1. Zet de temperatuurregelaar (3) op „0“. De compressor is uitgeschakeld. Het apparaat koelt niet.
2. Om het apparaat helemaal uit te schakelen, trekt u de stekker eruit.
3. Ruim het apparaat uit en reinig het (zie „Verzorging en onderhoud“ op pagina 104).
4. Laat de deur iets geopend, zodat zich geen schimmel vormt.

Temperatuur instellen

! WAARSCHUWING

Gevaar voor de gezondheid!

Het apparaat werkt mogelijk niet probleemloos, wanneer het voor langere tijd aan te geringe omgevingstemperatuur wordt blootgesteld. Het kan dan tot een temperatuurstijging in het koel- en vriesgedeelte komen.

- Altijd de voorgeschreven omgevingstemperatuur aanhouden.

Met de temperatuurregelaar (3) kunt u de temperatuur in het koel- en vriesgedeelte instellen.

- Kies eerst een gemiddelde instelling.
- Kies bij oplopende omgevingstemperatuur, bijv. in de zomer, een overeenkomstig hogere instelling.

Om het koelvermogen in koel- en vriesgedeelte te

- verhogen, draait u de temperatuurregelaar richting „7“.
- verlagen, draait u de temperatuurregelaar richting „1“.

Om het koelvermogen te kunnen controleren, hebt u bij voorkeur 2 koel-/vriesthermometers nodig.

Plaats er één

- ^Aboven de groenteladen (7) in het koelgedeelte; de juiste temperatuur bedraagt hier + 6 °C.
- in het vriesgedeelte; de ideale bewaartemperatuur bedraagt -18 °C.

Opbergvakken en deurvakken

De glasplaten (9), de deurvakken (4) en het flessenvak (6) kunnen worden uitgenomen en indien nodig anders gerangschikt.

1. Opbergvak resp. deurvak optillen en uitnemen.
2. Opbergvak resp. deurvak op de nieuwe positie van boven plaatsen.

Impact op voedselopslag

- Onder de instelling Aanbevolen is de beste bewaartijd van de koelkast niet meer dan 3 dagen.
- Bij de aanbevolen instelling is de beste bewaartijd van de vriezer niet meer dan 1 maand.
- De beste opslagtijd kan korter zijn onder andere instellingen.

Voedingsmiddelen koelen

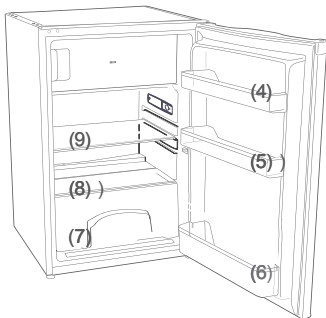
⚠ WAARSCHUWING

Explosiegevaar!

Ondeskundige omgang met het apparaat kan leiden tot explosies.

- Geen explosieve stoffen of spuitbussen met brandbare drijfgassen in het apparaat bewaren, omdat ze ontvlambare gas-lucht-mengsels tot explosie kunnen brengen.

Koelgedeelte vullen



- Vul het koelgedeelte zo, dat het de temperatuursomstandigheden binnenin optimaal benut:
 - Plaats smeerbare boter en kaas in het deurvak(4) in het bovenste koelgedeelte. Daar is de temperatuur het hoogst.
 - Bewaar conserven, glazen en eieren in het deurvak (5).
 - Plaats drankkartons en flessen in het flessenvak (6). Plaats volle pakken dicht bij het scharnier, om de belasting van de deur te verminderen.
 - Plaatsen gekookt en gebakken voedsel op de glazen platen (9).

- Plaats vers vlees, wild, gevogelte, spek, worst en rauwe vis op de glasplaat (8) boven de fruit-/groenteladen (7). Daar is de temperatuur het laagst.
- Plaats vers fruit en groente in de fruit-/groenteladen (7).
- Bewaar drank met een hoog percentage alcohol alleen staand en goed afgesloten.
- Laat warme levensmiddelen afkoelen, voor u ze in het koelgedeelte zet.
- De temperaturen in het apparaat en daarmee het energieverbruik kunnen oplopen,
 - als de deuren vaak of langer worden geopend.
 - als de voorgeschreven ruimtemtemperatuur wordt over- of onderschreden.
- Het energieverbruik is ook afhankelijk van de gekozen opstellingsplaats (nadere informatie zie pagina 107).

Kwaliteit behouden

- Om te zorgen dat aroma en frisheid van de voedingsmiddelen in het koelgedeelte behouden blijven, legt of zet u alle te koelen levensmiddelen alleen verpakt in het koelgedeelte. Gebruik speciale kunststofbakken voor levensmiddelen of gangbare foliën.
- Leg de levensmiddelen
 - zo in het koelgedeelte, dat de lucht vrij kan circuleren.
 - niet direct tegen de achterwand. Ze kunnen anders aan de achterwand vastvriezen.

Voedingsmiddelen invriezen / diepvriesproducten opslaan

⚠ WAARSCHUWING

Explosiegevaar!

Ondeskundige omgang met het apparaat kan leiden tot een explosie.

- Geen explosieve stoffen of spuitbussen met brandbare drijfgassen in het apparaat bewaren, omdat ze ontvlambare gas-lucht-mengsels tot explosie kunnen brengen.

⚠ VOORZICHTIG

Gevaar voor de gezondheid!

Door verkeerde hantering, ontoereikende koeling of overdekking kunnen de opgeslagen levensmiddelen bederven. Bij consumptie bestaat het gevaar van een voedselvergiftiging!

- Vooral rauw vlees en vis voldoende verpakken, zodat eraast liggende levensmiddelen niet worden besmet met salmonella e.d.
- De door de levensmiddelproducenten aanbevolen bewaartijden aanhouden.
- Erop letten, dat de bewaartijd van de diepvriesproducten op grond van een temperatuurstijging in het apparaat kan verkorten (ontdooien, reinigen of stroomuitval).
- Bij een langere stroomuitval of een storing aan het apparaat de opgeslagen diepvriesproducten uit het apparaat halen en in een voldoende koele ruimte of een

ander koelapparaat opslaan (max. opslagtijd bij storing: 13 uur).

- Na een storing controleren, of de opgeslagen levensmiddelen nog eetbaar zijn. Ontdooide

levensmiddelen niet weer invriezen, maar meteen verbruiken.

Verwondingsgevaar!

Ondeskundige omgang met het apparaat kan leiden tot verwondingen.

Verbrandingsgevaar door lage temperaturen.

- De levensmiddelen en de binnenwanden van het vriesgedeelte hebben een zeer lage temperatuur. Nooit met natte handen aanraken. Dit kan leiden tot huidverwondingen. Ook bij droge huid zijn huidbeschadigingen mogelijk.
- Ijsblokjes of ijslolly's voor consumptie iets laten ontdooien, niet direct uit het vriesgedeelte in de mond nemen.

Levensmiddelen invriezen

Invriezen betekent, verse, kamerwarme levensmiddelen zo snel mogelijk – bij voorkeur

„abrupt“ – tot in de kern te bevriezen. Bij te langzaam koelen „bevroren“ de levensmiddelen, d.w.z. de structuur wordt vernietigd. Een gelijkmatige opslagtemperatuur van –18 °C bevordert

het behoud van consistentie, smaak en voedingswaarde

Levensmiddelen voorbereiden

- Vries alleen kwalitatief in perfecte staat verkerende levensmiddelen in.
- Vries de verse en bereide gerechten ongezouten en ongekruid in. Ongezouten ingevroren levensmiddelen hebben een langere houdbaarheid.
- Laat bereide levensmiddelen afkoelen, voor u ze invriest. Dat bespaart niet alleen energie, maar vermijdt ook overmatige rijpvorming in het vriesgedeelte.
- Koolzuurhoudende dranken zijn niet geschikt om in te vriezen, omdat het koolzuur bij het invriezen ontsnapt.

De geschikte verpakking

Bij het invriezen is de verpakking belangrijk. Deze moet beschermen tegen oxidatie, tegen het binnendringen van microben, tegen de overdracht van geuren en smaakstoffen en uitdrogen (vriesbrand).

- Gebruik alleen verpakkingsmateriaal, dat resistent, lucht- en vloeistofdoordlatend, niet te stijf en te beschrijven is. Het moet worden aangemerkt als diepvriesverpakking.
- Gebruik voor het afsluiten plastic clips, elastiekjes of plakband.

Het portioneren

- Gebruik indien mogelijk vlakke porties; deze vriezen sneller tot in de kern door.
- Wrijf lucht uit de diepvrieszak, want die bevordert het uitdrogen en neemt plaats in.
- Vul de vloeistofcontainer max. voor ¾, want bij het vriezen zet de vloeistof uit.
- Bewaar geen glazen of metalen containers met vloeistof zoals water, limonade, bier enz. water zet in bevroren toestand uit en kan de container laten barsten.
Vries allen drank met een hoog percentage alcohol (vanaf vol. 40%) in; let erop dat het stevig is afgesloten.
- Markeer de diepvriesproducten naar soort, hoeveelheid, invries- en vervaldatum. Gebruik indien mogelijk wisvaste viltstift of plaketiketten.

Zo vult u correct

- Zodra de temperatuur in het vriesgedeelte op $-18\text{ }^{\circ}\text{C}$ ligt, kunt u verse, kamerwarme levensmiddelen invriezen.
- Plaats maximaal 2 kg binnen 24 uur.
- De verse goederen mogen niet in contact komen met de reeds opgeslagen diepvriesproducten, omdat deze anders kunnen ontdooien. Als contact met de opgeslagen diepvriesproducten niet te vermijden is, adviseren wij, voor het invriezen van de verse goederen een koudereserve in het vriesgedeelte te creëren.
- Na het opslaan van de verse goederen stijgt de temperatuur in het vriesgedeelte kortstondig. Na nog eens 24 uur zijn de goederen tot in de kern bevroren.

Diepvriesproducten opslaan

Op de weg van de fabrikant naar uw vriezer mag de vriesketen niet worden onderbroken. De temperatuur van de diepvriesgoederen moet steeds ten minste $-18\text{ }^{\circ}\text{C}$ bedragen.

Koop daarom geen goederen, die

- in berijpte, sterk bevroren kisten liggen.
- boven het voorgeschreven markeringspunt zijn gestapeld.
- deels samengeklonterd zijn (vooral bij bessen en groente gemakkelijk vast te stellen).
- sneeuw en sapsproen vertonen. Vervoer diepvriesproducten in speciale dozen van polystyreen of in diepvriestassen.

Let op de opslagvoorwaarden en -tijden op de verpakking.


Levensmiddelen ontdooien

Let op volgende basisregels, wanneer u levensmiddelen ontdooit:

- Om levensmiddelen te ontdooien, neemt u ze uit het vriesgedeelte en laat ze bij voorkeur bij kamertemperatuur of in de koelkast ontdooien.
- Ontdooi vlees, gevogelte en vis altijd in de koelkast. Let erop,

dat het diepvriesgoed niet in de eigen dooivloeistof ligt.

- Om levensmiddelen snel te ontdooien, gebruikt u bijv. de ontdoofunctie van uw magnetron. Let daarbij op de gegevens van de producent en let erop, dat op deze manier zich bacteriën en kiemen kunnen vormen.
- Wanneer u slechts een deel van een verpakking wilt ontdooien, verwijdert u dit en sluit u de verpakking meteen weer. Daardoor voorkomt u „vriesbrand“ en vermindert de ijsvorming op de resterende levensmiddelen.

 Bereid ontdooide levensmiddelen zo snel mogelijk. Afvoeren
Zie de dooivloeistof.

Ijsblokjes maken


VOORZICHTIG

Gevaar voor de gezondheid!

De consumptie van ijsblokjes, die werden bereid met verontreinigd of oud water, kan de gezondheid in gevaar brengen.! Door verkeerde hantering bestaat het gevaar van een voedselvergiftiging.

- Voor de bereiding van ijsblokjes alleen vers drinkwater gebruiken.
-

- Vul een ijsblokjeshouder voor $\frac{3}{4}$ met vers drinkwater en plaats deze horizontaal in het vriesgedeelte.

 De ijsblokjes komen het best los, wanneer u de ijsblokjeshouder verdraait of even onder stromend water houdt.

Verzorging en onderhoud

⚠ WAARSCHUWING

Gevaar voor elektrische schokken! Het aanraken van spanningvoerende delen kan tot zware verwondingen of tot de dood leiden.

- Voor het reinigen de stekker uit het stopcontact trekken resp. de zekering uitschakelen/uitdraaien.
 - Bij het uittrekken van de netstekker altijd de stekker zelf beetpakken, nooit aan het netsnoer trekken.
-

⚠ VOORZICHTIG

Gevaren voor kinderen en personen met beperkt psychische, sensorische of geestelijke capaciteiten!

- Reiniging en onderhoud mogen niet door kinderen worden uitgevoerd, tenzij ze onder toezicht zijn.
-

! AANWIJZING

De oppervlakken en delen van het apparaat worden door ondeskundige behandeling beschadigd.

- In geen geval agressieve, korrelige, soda-, zuur- of oplosmiddelhoudende of schurende schoonmaakmiddelen gebruiken. Deze tasten de kunststofvlakken aan. Aan te raden zijn allesreinigers met een neutralen pH-waarde.
 - Deurafdichtingen en delen van het apparaat van kunststof zijn gevoelig voor olie en vet.
-

Verontreinigingen zo snel mogelijk verwijderen.

- Alleen zachte doeken gebruiken.

Deurafdichtingen controleren en reinigen

De deurafdichtingen moeten regelmatig worden gecontroleerd, zodat geen warme lucht in het apparaat binnendringt.

1. Klem ter controle op verschillende plaatsen een dunne strook papier. Het papier moet zich op alle plaatsen even zwaar laten doortrekken.
2. Indien de afdichting niet overal gelijkmatig aansluit: Verwarm de afdichting op de betreffende plaatsen voorzichtig met een haardroger en trek ze met de vingers iets uit.
3. Reinig vervuilde afdichtingen alleen met helder water.

Buitenwanden reinigen

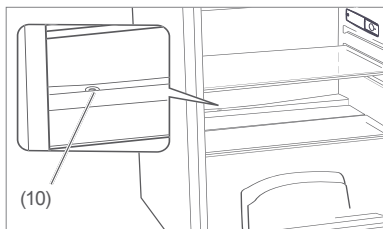
- Gelakte oppervlakken
Gebruik alleen licht pH-neutraal zeepsop.

Koelgedeelte ontdooien

Dit is niet noodzakelijk, want het koelgedeelte van uw apparaat heeft een ontdooi-automaat. Rijp en ijs worden automatisch ontdooid en het dooiwater aan de achterzijde van het apparaat in een dooiwaterbak verzameld. Door de warmte van de motor verdampt het dooiwater.

Koelgedeelte reinigen

1. Zet de temperatuurregelaar (3) op „0“.
2. Trek de stekker uit het stopcontact.
3. Neem de koelproducten uit en plaats ze in een koele ruimte.
4. Neem de groenteladen (7), de glasplaten (8) (9), de deurvakken (4) (5) en het flessenvak (6) uit. Reinig alle delen in lauwwarm afwaswater. Droog daarna alles grondig af.
5. Veeg de binnenruimte uit met warm water en afwasmiddel. Voeg bij het navegen een paar druppels azijn toe aan het water, om schimmelvorming te voorkomen. Veeg de binnenruimte droog en laat de deur nog enige tijd open om te ventileren.



6. Reinig de opening van de dooiwaterafvoer (10) met behulp van een reinigungsstaafje.
7. Reinig de deurafdichtingen alleen met schoon water, deze is gevoelig voor olie en vet.
8. Plaats de laden, de platen en het deurvak weer terug.
9. Leg de levensmiddelen terug in het koelgedeelte.
10. Steek de stekker weer in het stopcontact en draai de temperatuurregelaar (3) op de gewenste instelling.

Vriesgedeelte ontdooien en reinigen

⚠ WAARSCHUWING

Explosiegevaar!

Ondeskundige omgang met het apparaat kan leiden tot verbranding of explosie!

- In geen geval ontdooisprays gebruiken. Die kunnen explosieve gassen vormen.

! AANWIJZING

- Apparaat tijdig ontdooien, voor zich een ijs- en rijplaat van meer dan 4 mm vormt. Bij een te sterke ijsvorming stijgt het stroomverbruik en de deur van het vriesgedeelte sluit eventueel niet meer dicht af.
- Voor het versnellen van de dooiprocedure geen andere middelen gebruiken dan door de fabrikant aanbevolen. Bijv. geen elektrische verwarmingstoestellen, mes of apparaten met open vlam zoals bijv. kaarsen gebruiken. De warmte-isolatie en de binnencontainer zijn kras- en hittegevoelig of kunnen smelten.

i Ontdooi het apparaat indien mogelijk in de winter, als de buitentemperaturen laag zijn. Dan kunt u de levensmiddelen tijdens het ontdooien op het balkon o.i.d. bewaren.

Als alternatief kunt u de diepvriesproducten dik in krantenpapier wikkelen en in een koele ruimte of een diepvriestas opslaan.

Vorbereitung:

- Zet ten minste 3 uur voor het reinigen de temperatuurregelaar (3) op „7“. De diepvriesproducten krijgen zo een koudereserve en ontdooien niet zo snel.

Ontdooien:

1. Zet de temperatuurregelaar (3) op „0“.
2. Trek de stekker uit het stopcontact.
3. Neem de levensmiddelen uit de koelkast en de diepvriesproducten uit het vriesvak.
4. Zorg ervoor, dat uw levensmiddelen voldoende gekoeld blijven.
5. Plaats een kom met heet, niet kokend water in het vriesgedeelte. Het ontdooien wordt daardoor versneld.
6. Laat de deur tijdens het ontdooien geopend en leg een dweil voor het apparaat, om het uitlopende dooiwater op te vangen.
De ontdooitijd hangt af van de dikte van de ijslaag. De ervaring leert dat na ca. 1 uur met het reinigen van het apparaat kan worden begonnen.
7. Veeg de binnenruimte uit met warm water en afwasmiddel.
Voeg bij het navegen een paar druppels azijn toe aan het water, om schimmelvorming te voorkomen.
8. Reinig de deurafdichtingen alleen met schoon water, deze is gevoelig voor olie en vet.
9. Wrijf alles, inclusief de deurafdichting, grondig droog en ventileer even door.
10. Leg de levensmiddelen terug in het koel- resp. vriesgedeelte.
11. Steek de stekker weer in het stopcontact en draai de temperatuurregelaar op stand "7".
12. Zodra een temperatuur van $-18\text{ }^{\circ}\text{C}$ is bereikt, draait u de temperatuurregelaar weer in de gebruikelijke positie.

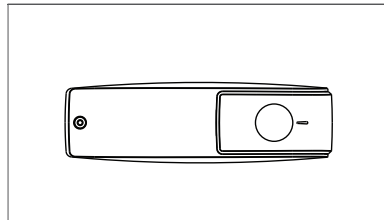
Binnenverlichting vervangen**⚠ WAARSCHUWING**

Gevaar voor elektrische schokken!
Het aanraken van onder spanning staande delen kan leiden tot zware verwondingen of de dood.

- Voor de vervanging van de gloeilamp de stekker uittrekken.

Uitsluitend gloeilampen met een vermogen van max. 10W, 230 volt en fitting E14 gebruiken (ILCOS: IBB/C-28-220/240-E14-35).

1. Trek de stekker uit het stopcontact.



2. Draai met een kruiskopschroevendraaier de schroef van de afdekking los en neem de afdekking af.
3. Draai de gloeilamp uit de fitting en vervang deze door een nieuwe van hetzelfde type.
4. Schroef de afdekking weer vast.
5. Steek de stekker terug in het stopcontact.

Inbedrijfstelling

Voorwaarde voor inbedrijfstelling

U hebt het hoofdstuk „Veiligheid“ vanaf pagina 5 gelezen en alle veiligheidsinstructies begrepen.

Vervoeren en uitpakken

WAARSCHUWING

Verstikkingsgevaar!

Kinderen kunnen in de verpakkingsfolie verstrikt raken of kleine onderdelen inslikken en stikken.

- Kinderen niet met de verpakkingsfolie laten spelen.
- Voorkom dat kinderen kleine onderdelen van het apparaat verwijderen of uit de accessoirezak nemen en in de mond steken.

VOORZICHTIG

Verwondingsgevaar!

Ondeskundige omgang met het apparaat kan leiden tot verwondingen.

- Het apparaat is zwaar en onhandelbaar. Bij transport en inbouw de hulp van een andere persoon vragen.
- Sokkel, laden, deuren enz. niet als treeplank of ondersteuning gebruiken.

AANWIJZING

Gevaar voor beschadiging!

Ondeskundige omgang met het apparaat kan tot beschadigingen leiden.

- De koelkast indien mogelijk niet horizontaal kantelen.
- Voor het uitpakken geen scherpe of puntige voorwerpen gebruiken.

1. Vervoer het apparaat met behulp van een steekwagen of een tweede persoon.
2. Pak het apparaat uit en verwijder voorzichtig alle verpakkingsdelen, kunststofprofielen, plakstrips, beschermingsfolie en schuimpolsters binnen, buiten en op de achterkant van het apparaat.

Geschikte opstellingsplaats kiezen

VOORZICHTIG

Gevaren door koelmiddel!

- Het koelcircuit niet beschadigen, bijv. door doorboren van de koelkanalen van de verdamper met scherpe voorwerpen, knikken van buisleidingen enz.
- Uitspattend koelmiddel is brandbaar en kan leiden tot oogschade. Spoel in dit geval de ogen onder helder water en consulteer onmiddellijk een arts.

AANWIJZING

Gevaar voor beschadiging!

Het apparaat werkt mogelijk niet probleemloos, wanneer het voor langere tijd aan te geringe omgevingstemperatuur wordt blootgesteld. Het kan dan komen tot een temperatuurstijging in het interieur.

■ **Altijd de voorgeschreven omgevingstemperatuur aanhouden .**

- De opstellingsruimte moet ten minste 5 m³ groot zijn zodat in het geval van een lekkage van het koelmiddelcircuit geen ontbrandbaar gas-lucht-mengsel kan ontstaan.
- Apparaat alleen op een vlakke en stevige ondergrond neerzetten. De ondergrond moet het gewicht van het gevulde apparaat kunnen dragen.
- Goed geschikt zijn locaties, die droog, goed geventileerd en zo mogelijk koel zijn.
- Ongunstig zijn locaties met direct zonlicht of direct naast een oven, kookplaat of radiator.

Deuraanslag wisselen

U kunt de zijde, waar de deur opent, wisselen. De wisseling moet gebeuren voor de inbouw van de koelkast.

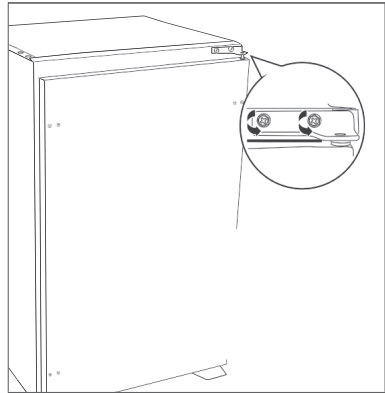
Omdat de wisseling van de deuraanslag enige handvaardigheid vereist dient u eerst de werkstappen een keer door te lezen.

Om de deuraanslag te wisselen, hebt u het volgende gereedschap nodig (niet in de leveringsomvang begrepen):

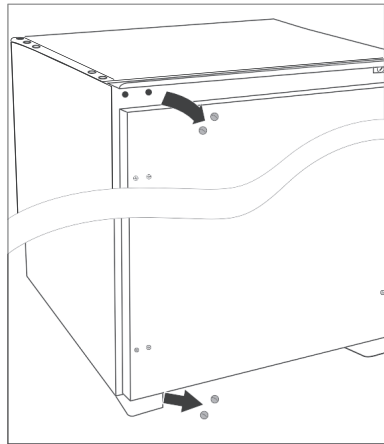
- Dopsleutel, 8 mm
- Kruiskopschroevendraaier
- middelgrote schroevendraaier

Deuraanslag van de koelkastdeur wisselen

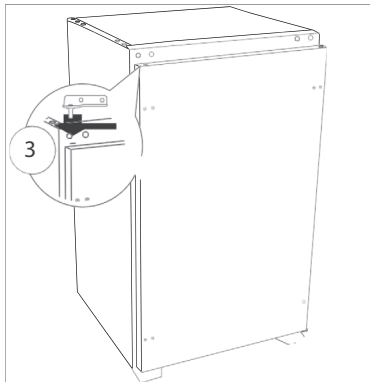
1. Verzekert dat de stekker niet is aangesloten
2. Schroef de scharnieren boven en onder bij gesloten deur af. Gebruik bij voorkeur de dopsleutel.



3. Neem de koelkastdeur eruit en zet die opzij.



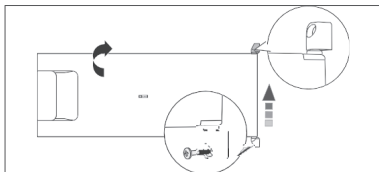
4. Plaats de koelkastdeur op het onderste scharnier.



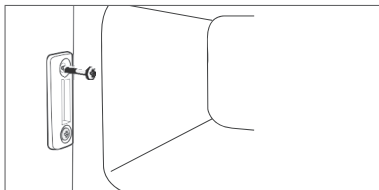
5. Draai het scharnier, dat eerder onder was bevestigd, 180°. Plaats het boven op de tegenoverliggende zijde in de koelkastdeur.
6. Sluit de koelkastdeur en schroef het scharnier vast. Gebruik daarvoor de twee schroeven, waarmee het scharnier voorheen was bevestigd.

U hebt de deuraanslag succesvol gewisseld.

Deuraanslag van de vriesvakdeur wisselen



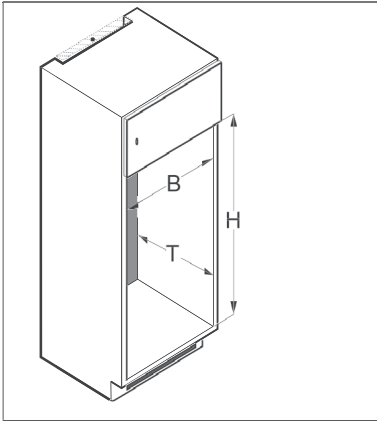
- Schroef de scharnierschroef links onder het vriesvak uit. Gebruik daarvoor de kruiskopschroevendraaier.
- Open de vriesvakdeur en neem deze uit.
- Trek het scharnier van de onderste pen van de vriesvakdeur en plaats het 180° gedraaid op de pen boven de vriesvakdeur. Leg de vriesvakdeur opzij.



- Verwijder de beide afdekkingen en schroef de twee schroeven van de deursluiting uit.
 - Draai de deursluiting 180° en bevestig hem op de tegenoverliggende zijde. Gebruik de schroeven, waarmee de deursluiting eerder was bevestigd.
 - Druk de beide afdekkingen weer in de deursluiting.
 - Plaats de vriesvakdeur 180° gedraaid op de tegenoverliggende zijde.
 - Schroef het scharnier met de scharnierschroef onder de vriesvakdeur vast.
- U hebt de deuraanslag van de vriesvakdeur succesvol gewisseld.

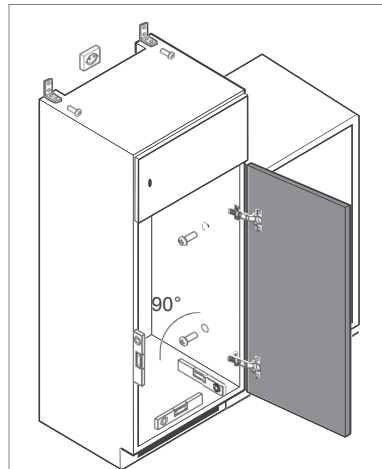
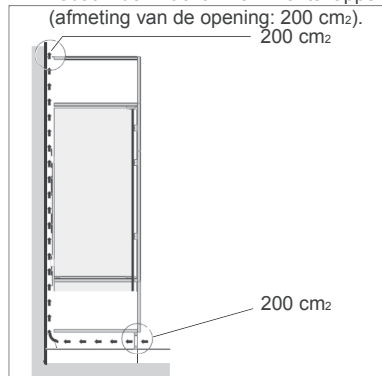
De inbouwnis en ventilatie

De inbouwnis moet voldoen aan verschillende voorwaarden.



- De inbouwnis mag geen achterwand hebben en moet de volgende afmetingen hebben:
 - Hoogte (H) min. 880 mm
 - Breedte (B) min. 560 mm
 - Diepte (T) min. 550 mm
- De inbouwnis moet zich in de buurt van een correct geïnstalleerd geaard stopcontact bevinden, zodat de lengte van de voedingskabel van ca. 1520 mm volstaat, om het apparaat op het stroomnet aan te sluiten.
- Om voldoende ventilatie van de koelkast te bereiken, moeten de specificaties van de vereiste ventilatiedoorsnede worden aangehouden.
 - De ventilatie van de compressor en de condensor gebeurt door een opening, die aan de onderste zijde van het keukenmeubel voorhanden moet zijn (afmeting van de opening: 200 cm²).

- Bovenaan het keukenmeubel moet ook een opening voorhanden zijn, zodat de lucht kan ontsnappen (afmeting van de opening: 200 cm²).



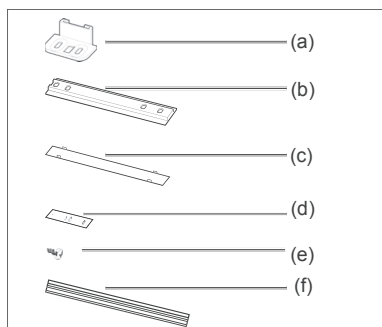
- De inbouwnis moet aan de naastliggende kasten of aan de wand vastgeschroefd en zorgvuldig uitgelijnd worden. De meubeldeuren moeten uitgelijnd en de scharnieren vastgezet zijn.

Inbouw

AANWIJZING

Gevaar voor beschadiging!
Ondeskundige omgang met de koelkast kan tot beschadigingen leiden.

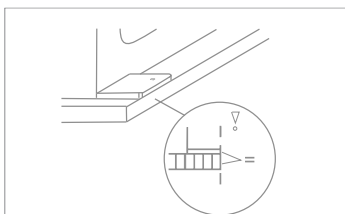
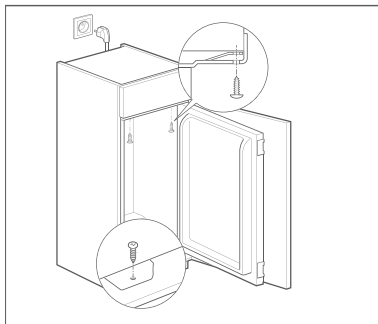
- De inbouw van de koelkast moet worden uitgevoerd door een vakman, anders vervalt de garantieaanspraak.



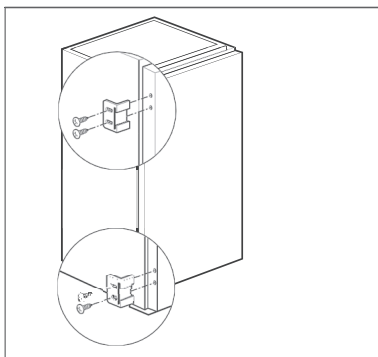
Bevestigingsmateriaal (leveringsomvang)		
Nr.	Benaming	Hoeveelheid
(a)	Hoekstukken	2
(b)	Deurmeenemer	2
(c)	Afdekstrip, lang	2
(d)	Afdekstrip, kort	2
(e)	Schroeven	12
(f)	Voegprofiel	1

- Neem de glasplaten (8) en (9), groenteladen (7) en de deurvakken (4) tot (6) uit de koelkast.
- Steek de stekker in een correct geïnstalleerd stopcontact.
- Plaats de koelkast in de inbouwkast. De koelkast moet voor gelijkliggend met

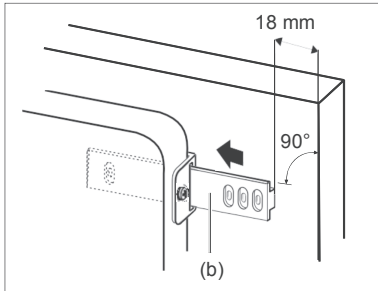
onderste rand van de inbouwkast staan. Aan de tegenoverliggende zijde van het deurscharnier moet een afstand van 4 mm in de totale hoogte tussen koelkast en kastwand worden aangehouden, zodat het voegprofiel kan worden ingeklemd.



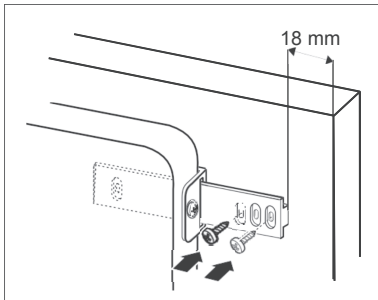
- Schroef de koelkast met de schroeven (e) aan de inbouwkast vast.



- Open de koelkastdeur en schroef de hoekstukken (a) met de schroeven (e) aan de koelkastdeur.

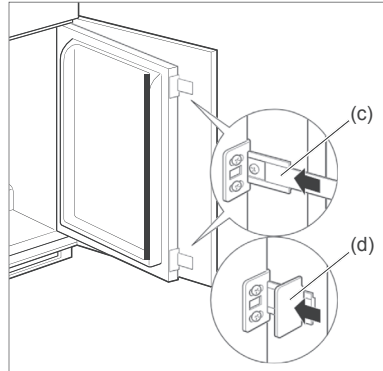


6. Open de koelkastdeur zo ver mogelijk.
7. Schuif de deurmeenemer (b) in de geleiderails van de hoekstukken (a).

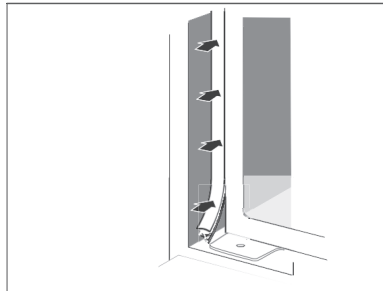


8. Schroef de deurmeenemer (b) met de schroeven (e) op een afstand van ca. 18 mm van de rand van de inbouwkastdeur vast.
9. Sluit de deur van de inbouwkast en controleer daarbij de glijgeleiding tussen hoekstuk (a) en deurmeenemer (b) op probleemloze werking. Corrigeer eventueel de positie van de deurmeenemer.
10. Tussen koelkast en inbouwkastdeur moet een min. 6 mm brede spleet blijven, zodat de koelkastdeur probleemloos kan sluiten. Om de spleetbreedte in te stellen, draait u de schroeven (e) iets los en stelt handmatig de gewenste afstand in. Trekken

Draai daarna de schroeven (e) weer vast.



11. Open de koelkastdeur zo ver mogelijk en schuif de lange afdekstrip (c) in de geleiderails van de deurmeenemer (b).
12. Plaats de korte afdekstrip (d) als afdekking op de hoekstukken (a).



13. Snijd het voegprofiel (f) op de passende lengte. Druk het op de tegenoverliggende zijde van het deurscharnier tussen koelkast en inbouwkastwand.
14. Plaats de glasplaten (8) en (9), groenteladen (7) en de deurvakken (4) tot (6) weer terug.

U hebt de koelkast succesvol ingebouwd.

Basisreiniging

Om de geur te verwijderen, die alle nieuwe apparaten hebben, reinigt u het apparaat, voor u het gebruikt (zie „Koelgedeelte reinigen“ op pagina 105) en (zie „Vriesgedeelte ontdooien en reinigen“ op pagina 105).

Apparaat elektrisch aansluiten

1. Steek de stekker in een correct geïnstalleerd en gemakkelijk toegankelijk stopcontact (220-240 V~ / 50 Hz).
2. Open de deur.
De koelkast is gebruiksklaar.



Alles wat belangrijk is voor de bediening vindt u vanaf pagina 98.

Foutopsporingstabel

Bij alle elektrische apparaten kunnen storingen optreden. Daarbij hoeft er geen sprake te zijn van een defect aan het apparaat. Controleer daarom aan de hand van de tabel, of u de storing kunt verhelpen.

WAARSCHUWING

Gevaar voor elektrische schokken bij ondeskundige reparaties!
Nooit proberen, het defecte – of vermoedelijk defecte – apparaat zelf te repareren. Dat kan u en latere gebruikers in gevaar brengen. Alleen geautoriseerde vakkrachten mogen deze reparaties uitvoeren.

Probleem	Mogelijke oorzaak	Oplossingen, tips, toelichtingen
Compressor uit, binnenverlichting uit.	Stopcontact zonder stroom.	Stopcontact met een ander apparaat controleren.
	Stekker zit los.	Goed vastzitten van de stekker controleren.
Compressor uit, binnenverlichting aan.	Temperatuurregelaar (3) staat op „0“.	Temperatuurregelaar op hogere positie draaien (zie „Temperatuur instellen“ op pagina 98).
	Gewenste temperatuur is bereikt.	Verder koelen niet noodzakelijk. Als de binnentemperatuur stijgt, schakelt de compressor zich automatisch in.
Apparaat koelt te sterk.	Temperatuurregelaar te hoog ingesteld.	Lagere instelling kiezen (zie „Temperatuur instellen“ op pagina 98).
Apparaat koelt niet voldoende.	Temperatuurregelaar te laag ingesteld.	Hogere instelling kiezen (zie „Temperatuur instellen“ op pagina 98).
	Deur niet goed gesloten of deurafdichting ligt niet helemaal aan.	Zie „Deurafdichtingen controleren en reinigen“ op pagina 104.
	Apparaat staat in de buurt van een warmtebron.	Isolatieplaat tussen de apparaten zetten of locatie wisselen.
	Gerechten warm opgeslagen.	Alleen afgekoelde gerechten opslaan.
	Te veel goederen ingevroren.	Maximaal 2 kg tegelijk invriezen.
	Dikte van de ijslaag in het vriesgedeelte.	Vriesgedeelte ontdooien (zie „Vriesgedeelte ontdooien en reinigen“ op pagina 105).
	Omgevingstemperatuur te laag of te hoog.	Omgevingstemperatuur aan klimaatklasse aanpassen (zie „Gegevensblad“ op pagina 117).
	Compressor lijkt defect.	Temperatuurregelaar op „7“ zetten. Schakelt de compressor niet binnen n uur in, informeert u onze service (zie pagina 263).

Probleem	Mogelijke oorzaak	Oplossingen, tips, toelichtingen
Apparaat genereert geluiden.	Bedrijfsgeluiden zijn functiegerelateerd en duiden niet op storingen.	Ruis: Koelaggregaat loopt. Stromingsgeluiden: Koelmiddel stroomt door de buizen. Klikken: Compressor schakelt een.
	Storende geluiden.	Stevige stand controleren. Voorwerpen van het apparaat verwijderen. Vreemde voorwerpen van de achterkant van het apparaat verwijderen.
Onder in het koelgedeelte heeft zich water verzameld.	Dooiwaterafvoer boven de fruit-groentelade is verstopt.	Verstopping van de dooiwaterafvoer met behulp van een reinigingsstaafje verhelpen.

Milieubescherming

Oude elektrische apparaten milieuvriendelijk afvoeren



Elektrische apparaten bevatten schadelijke stoffen en waardevolle grondstoffen.

Iedere consument is daarom wettelijk verplicht, oude elektrische apparaten

bij een erkend inzamelings- of inleverpunt af te geven. Daardoor worden ze op een milieuvriendelijke en grondstoffenbesparende manier gerecycled.

U kunt oude elektrische apparaten kosteloos bij het lokale grondstoffen-/recyclingbedrijf afgeven.

Voor meer informatie over dit onderwerp neemt u contact op met uw dealer.

Onze bijdrage ter bescherming van de ozonlaag



In dit apparaat werden 100 % CFK- en HKF-vrije koel- en schuimmiddelen gebruikt. Daardoor wordt de

ozonlaag beschermd en het broeikaseffect gereduceerd.

Onze verpakkingen worden van milieuvriendelijke, herbruikbare materialen vervaardigd:

- Buitenverpakking van karton
- Vormdelen van geschuimd, CFK-vrij polystyreen (PS)
- Foliën en zakken van polyethyleen (PE)
- Spanbanden van polypropyleen (PP)
- Ook energie besparen beschermt tegen overmatige opwarming van onze aarde. Uw nieuwe apparaat verbruikt met zijn milieuvriendelijke isolatie en zijn techniek weinig energie.

Als u de verpakking wilt weggooien, dient u deze op een milieuvriendelijke manier af te voeren.

Sticker „OK”

(niet bij alle modellen)

Met de „OK”-temperatuurcontrole kunnen temperaturen onder +4 °C worden geregistreerd. Stel de temperatuur trapsgewijs kouder in als de sticker niet „OK” aangeeft.

Aanwijzing

Bij ingebruikneming van het apparaat kan het tot 12 uur duren voor de temperatuur is bereikt.



Correcte instelling

Indice

Consegna	119
Volume di consegna.....	119
Controllo della consegna.....	119
Parti degli apparecchi / elementi di comando.....	120
Sicurezza.....	121
Uso proprio	121
Spiegazione dei termini	121
Spiegazione dei simboli.....	121
Avvertenze per la sicurezza	121
Comando	127
Presupposti per l'uso sicuro	127
Accensione e spegnimento dell'apparecchio	127
Regolazione della temperatura.....	127
Vassoi e vani porta.....	128
Refrigerazione degli alimenti	129
Attrezzare il frigorifero	129
Mantenimento della qualità.....	129
Congelamento degli alimenti / conservazione dei surgelati	130
Congelamento di alimenti	130
Conservazione degli alimenti surgelati.....	131
Disgelo di alimenti	131
Preparazione del ghiaccio	132
Cura e manutenzione.....	133
Controllare e pulire le guarnizioni della porta.....	133
Pulizia delle pareti esterne	133
Disgelare il frigorifero	133
Pulire il frigorifero	134
Disgelare e pulire il congelatore	134
Sostituzione dell'illuminazione interna	135
Messa in servizio	136
Presupposto per la messa in servizio	136
Trasporto e disimballaggio	136
Scegliere il luogo adatto.....	136
Sostituzione del fermaporta.....	137
Nicchia da incasso e ventilazione	139
Incasso	140
Pulizia di base.....	142
Collegare l'apparecchio elettricamente	142

Tabella di ricerca errori.....	143
Tutela ambientale.....	145
Smaltimento ecologico delle apparecchiature elettriche vecchie.....	145
Il nostro contributo alla protezione dello strato di ozono.....	145



Le informazioni sull'installazione e la prima messa in funzione sono disponibili a partire da pagina 136.

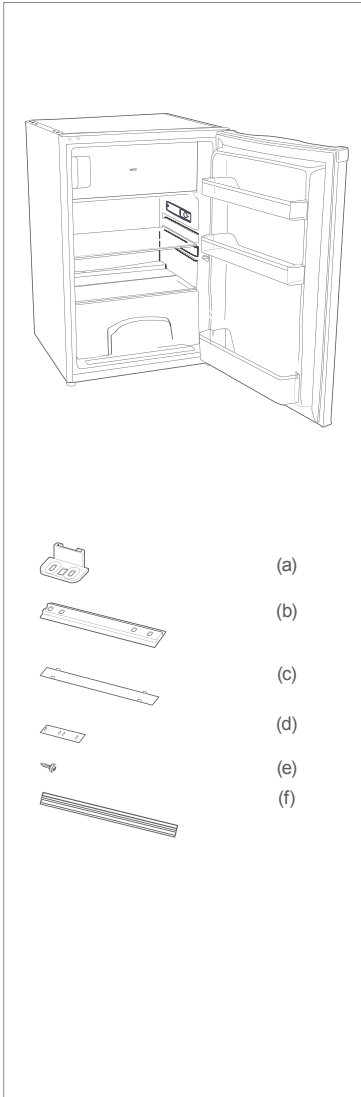


Prima di utilizzare l'apparecchio, leggere attentamente le avvertenze sulla sicurezza

e le istruzioni per l'uso. Solo in questo modo è possibile garantire un uso sicuro e affidabile di tutte le funzioni. Osservare anche le disposizioni vigenti a livello nazionale, che vanno rispettate congiuntamente alle presenti norme menzionate delle presenti istruzioni.

Conservare tutte le istruzioni per l'uso e le avvertenze di sicurezza per poterle consultare in futuro. Consegnare avvertenze sulla sicurezza e tutte le istruzioni all'utilizzatore successivo del prodotto.

Consegna



Volume di consegna

- Frigorifero da incasso
con 1 scomparto
congelatore
- 1 ripiano di vetro, regolabile
- 1 ripiano di vetro fisso (coperchio per i
cassetti per frutta e verdura)
- 2 cassetti per frutta e verdura
- 2 ripiani per porta
- 1 portabottiglie

Materiale di montaggio

- 2 pezzi angolari (a)
- 2 trascinatori porta
- 2 listelli di copertura, lunghi
(c), 2 listelli di copertura,
corti (d)
- 12 viti (avvitate sul lato anteriore della
porta) (e)
- 1 profilo di congiunzione (f)

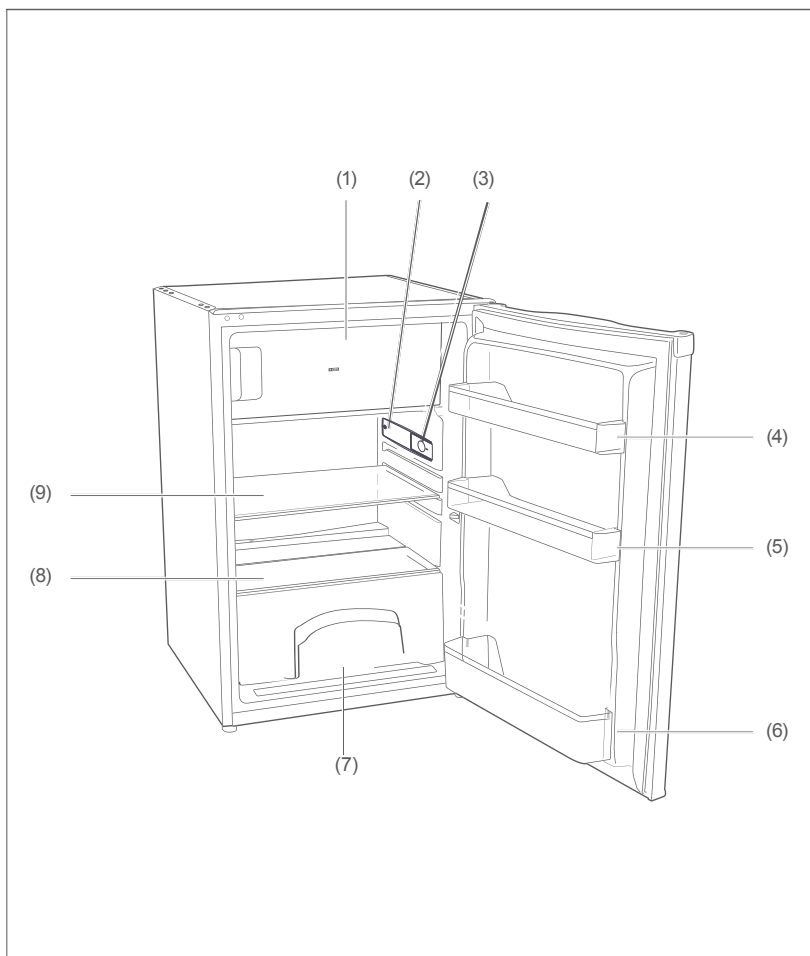
Controllo della consegna

1. Trasportare l'apparecchio in un luogo adeguato e disimballarlo (vedi "Messa in servizio" a pagina 136).
2. Rimuovere tutte le parti della confezione, i profili di plastica, le strisce adesive e le imbottiture in gommapiuma.
3. Accertarsi che il volume di consegna sia completo.
4. Controllare se l'apparecchio presenta dei danni di trasporto.
5. In caso di consegna incompleta o in presenza di danni da trasporto, contattare il nostro servizio di assistenza (vedi a pagina 263).

⚠ AVVERTENZA!

Pericolo di scosse elettriche!
Non mettere mai in funzione un
apparecchio danneggiato.

Parti degli apparecchi / elementi di comando



(1) Scomparto congelatore

(2) Illuminazione interna

(3) Regolatore di temperatura

(4) Ripiano per porta

(5) Scomparto porta

(6) Portabottiglie

(7) Cassetti per frutta e verdura

(8) Ripiano di vetro fisso

(9) Ripiano di vetro regolabile

Sicurezza

Uso proprio

L'apparecchio è adatto alla refrigerazione di alimenti freschi, alla conservazione degli alimenti surgelati disponibili in commercio, alla surgelazione di alimenti freschi a temperatura ambiente e alla preparazione di ghiaccio. L'apparecchio non è destinato solo all'impiego privato. Si esclude un uso industriale dell'apparecchio. Utilizzare l'apparecchio solo come descritto nelle presenti istruzioni per l'uso. Qualsiasi altro utilizzo è da considerarsi improprio e può causare danni a persone o cose. Il produttore declina qualsiasi responsabilità per i danni derivanti da un uso non conforme.

Spiegazione dei termini

Le istruzioni per l'uso contengono i seguenti simboli di avvertenza:

AVVERTIMENTO


Questo simbolo indica un pericolo con un livello di rischio medio che, se non evitato, può causare la morte o una grave lesione.

CAUTELA

Questo simbolo indica un pericolo con un livello di rischio basso che, se non evitato, può causare una lesione lieve o moderata.

AVVISO

Questo simbolo avvisa di possibili danni materiali.

 Questo simbolo rimanda alle Informazioni aggiuntive utili.

Spiegazione dei simboli



Attenzione: Pericolo di incendio!



Congelatore con -18 °C o più freddo

Avvertenze per la sicurezza

In questo capitolo sono riportate le avvertenze generali per la sicurezza da osservare sempre per garantire la propria tutela e quella di terzi. Osservare anche le avvertenze per la sicurezza nei singoli capitoli su comando, montaggio, ecc.

AVVERTIMENTO

Rischi nella gestione degli elettrodomestici. Pericolo di scossa elettrica!

Il contatto di parti sotto tensione può causare lesioni gravi o la morte.

- Utilizzare l'apparecchio solo in ambienti interni. Non impiegare in ambienti umidi o sotto la pioggia.
- Non mettere in servizio né continuare ad operare l'apparecchio
 - in presenza di danni visibili, ad es. se la linea di allaccio è difettosa,
 - se sviluppa del fumo o emette un odore di bruciato
 - o rumori inconsueti.

In casi simili, staccare la spina dalla presa di corrente o svitare/disinserire il fusibile e contattare l'assistenza (vedi a pagina 263).

- L'apparecchio appartiene alla classe di protezione I e può essere collegato ad una presa di corrente solo con un conduttore di protezione correttamente installato. Al collegamento, accertarsi che sia presente la tensione corretta. Ulteriori informazioni in merito sono disponibili sulla targhetta.
- Non è ammesso il collegamento ad un timer o ad un sistema di monitoraggio e il controllo remoto separato.
- È possibile staccare questo apparecchio dalla rete elettrica semplicemente tirando la spina. Pertanto, collegare l'apparecchio solo ad una presa ben accessibile, affinché questa possa essere rapidamente staccata dalla corrente in caso di guasto.
- Se la spina di rete non è più accessibile dopo il montaggio, preinserire un separatore onnipolare in conformità alla categoria di sovratensione III nell'installazione domestica con una distanza di contatto di almeno 3 mm; tra questi si contano fusibili, interruttori LS e protezioni.
- Non piegare né schiacciare il cavo di rete e non appoggiarlo su bordi affilati. Potrebbe conseguirne una rottura del cavo.
- Tenere l'apparecchio, la spina e il cavo di rete lontani da fiamme vive e superfici scottanti.
- Afferrare sempre la spina e mai il cavo di rete.
- Non toccare mai la spina con le mani bagnate.
- Non immergere mai in acqua o altri liquidi il cavo e la spina di rete.
- Se il cavo di rete dell'apparecchio è danneggiato, va fatto sostituire dal produttore, dal suo servizio clienti o da un esperto qualificato.
- Far eseguire interventi e riparazioni all'apparecchio esclusivamente da esperti autorizzati (vedi "servizio di assistenza" a pagina 263).
- In caso di riparazioni all'apparecchio eseguite autonomamente o inadeguate, possono derivarne danni materiali e a persone, con conseguente decadenza dei diritti di garanzia e esclusione di responsabilità. Non tentare mai di riparare autonomamente un apparecchio difettoso o presumibilmente difettoso.

- In caso di riparazioni possono essere utilizzate solo parti corrispondenti ai dati originari dell'apparecchio. Questo apparecchio contiene componenti elettrici e meccanici indispensabili per la protezione da varie fonti di pericolo.
- In caso di errore e prima di eseguire ampi lavori di pulizia, staccare la spina e disinserire/svitare il fusibile.
- Non inserire oggetti in o attraverso le aperture dell'alloggiamento e accertarsi che i bambini non possano inserirvi degli oggetti.
- Verificare regolarmente che non siano presenti danni sull'apparecchio.

Rischi per i bambini

Pericolo di soffocamento!

- Non far giocare i bambini con la pellicola della confezione. Potrebbero rimanervi intrappolati o soffocare.
- Impedire ai bambini di staccare piccole parti dall'apparecchio o di rimuoverle dal sacchetto degli accessori e di metterle in bocca.

Rischi nella gestione di sostanze chimiche. Pericolo di esplosione!

L'uso improprio di sostanze chimiche può causare delle esplosioni.

- Non conservare nell'apparecchio materiali esplosivi o bombolette a spray contenenti agenti combustibili, in quanto le miscele di aria e gas infiammabili potrebbero causare delle esplosioni.

- Non servirsi in nessun caso di spray per disgelare. Potrebbero formarsi dei gas esplosivi.

CAUTELA

Rischi per determinati gruppi di persone

Pericoli per bambini e persone con capacità fisiche, sensoriali o mentali limitate!

- Questo apparecchio può essere utilizzato da bambini di età a partire da 8 anni e da persone con abilità fisiche, sensoriali o mentali ridotte o con mancanza di esperienza e/o conoscenze, se sorvegliati o istruiti sull'uso sicuro e sui possibili pericoli derivanti.
- I bambini non devono giocare con il dispositivo.
- Pulizia e manutenzione non possono essere eseguite da bambini, salvo se sorvegliati.
- Accertarsi che i bambini non abbiano accesso all'apparecchio quando non sorvegliati.
-

Rischi nell'uso di frigoriferi e congelatori

Pericolo di incendio!

L'uso improprio dell'apparecchio può causare un incendio e danni materiali.

- Collegare l'apparecchio alla presa Schuko regolarmente installata.
- Non è ammesso il collegamento a ciabatte o prese multiple.
- Per garantire una circolazione dell'aria sufficiente, non chiudere le aperture di ventilazione nell'alloggiamento dell'apparecchio o in quello da incasso.
- Osservare le misure minime dell'armadio da incasso (vedi "Nicchia di installazione e ventilazione" a pagina 139).

Pericoli derivanti da mezzi refrigeranti!

Nel circuito dell'apparecchio si trova il mezzo refrigerante ecologico ma combustibile R600a (isobutano).

- Gli interventi meccanici nel sistema di refrigerazione possono essere eseguiti solo da esperti autorizzati.
- Non danneggiare il circuito di refrigerazione, ad esempio perforando i canali di refrigerazione dell'evaporatore con oggetti affilati, piegando le tubature, tagliando gli isolamenti, ecc.
- Il refrigerante da nebulizzare è combustibile e può causare danni agli occhi. In tal caso,

risciacquare gli occhi con acqua pulita e consultare subito un medico.

- Affinché, in caso di una perdita del circuito, non si formino miscele infiammabili di aria e gas, l'area di collocazione deve presentare ai sensi della norma EN 378 una dimensione minima di 1 m³ ogni 8 g di refrigerante. La quantità di refrigerante nell'apparecchio è riportata sulla scheda dati .

Pericolo di lesioni!

Un uso improprio dell'apparecchio potrebbe causare delle lesioni.

- L'apparecchio è pesante e poco maneggevole. Per il trasporto e il montaggio farsi aiutare da un'altra persona.
- Verificare che le vie di trasporto e il luogo di installazione siano privi di ostacoli (es. porte chiuse o oggetti situati sul pavimento).
- Non utilizzare base, cassette, porte, ecc. come pedana o supporto.
- Non posizionare oggetti pesanti sull'apparecchio, i quali potrebbero cadere e causare delle lesioni.
- Posizionare il cavo di rete in modo da evitare di inciamparvi al di sopra.

Pericolo per la salute!

La manipolazione scorretta, un raffreddamento insufficiente o la sovrapposizione possono danneggiare il cibo conservato. Il consumo può comportare un pericolo di intossicazione alimentare!

- In particolare, confezionare carne rossa e pesce in modo sufficiente per non contaminare gli alimenti vicini con salmonella o simili.
- Rispettare i tempi di conservazione suggeriti dai produttori di alimenti.
- Si osservi che i tempi di conservazione del prodotto congelato si possono ridurre in caso di aumento della temperatura all'interno del dispositivo (disgelo, pulizia o mancanza di corrente).
- In caso di mancanza prolungata della corrente o di un guasto all'apparecchio, rimuovere i prodotti congelati dall'apparecchio e conservarli in un ambiente freddo o in un altro apparecchio (autonomia max. in caso di guasto: 13 ore).
- In seguito al guasto, verificare se gli alimenti conservati siano ancora consumabili. Non ricongelare gli alimenti scongelati o che abbiano iniziato a scongelarsi ma consumarli subito.
- Per la preparazione dei cubetti di ghiaccio, utilizzare solo acqua potabile.

L'apparecchio potrebbe non funzionare correttamente se esposto a lungo a temperature ambiente troppo basse. Ciò può comportare un aumento della temperatura all'interno.

- Rispettare sempre la temperatura ambiente prescritta.

Pericolo di lesione mediante il prodotto congelato! Un uso improprio dell'apparecchio potrebbe causare delle lesioni. Vi è un pericolo di ustioni a causa delle temperature basse.

- Gli alimenti e le pareti interne del congelatore presentano temperature molto basse. Non toccare mai con le mani bagnate. Si potrebbero subire lesioni cutanee. Anche in caso di pelle secca sono possibili danni cutanei.
- Far leggermente disgelare e non mettere direttamente in bocca cubetti di ghiaccio e gelati presi dal congelatore.

! AVVISO

Pericoli di danneggiamento

Se il frigorifero viene trasportato in posizione orizzontale, il lubrificante potrebbe finire dal compressore nel circuito di raffreddamento.

- Trasportare l'apparecchio solo in posizione verticale.
- Prima della messa in funzione, lasciare il frigorifero in posizione eretta per circa 2 ore. In questo lasso di tempo, il lubrificante rifluisce nel compressore.

Un uso improprio dell'apparecchio potrebbe causare dei danni materiali.

- Non tirare o sollevare l'apparecchio per gli sportelli.
 - Collocare l'apparecchio solo su una superficie piana e solida. Il sottofondo deve poter reggere il peso dell'apparecchio pieno.
 - Non utilizzare oggetti affilati o appuntiti per aprire l'imballaggio.
 - All'apertura della confezione, non danneggiare in nessun caso il materiale isolante presente sul retro dell'apparecchio
 - Non operare dispositivi elettrici all'interno dell'apparecchio che non corrispondano al tipo di costruzione consigliata dal produttore.
 - Non utilizzare altre istituzioni meccaniche o strumenti diversi da quelli consigliati dal produttore.
 - Utilizzare l'illuminazione interna esclusivamente per illuminare l'interno del dispositivo. Questa non è adatta per illuminare un ambiente.
 - Non inserire contenitori di vetro o metallico con acqua, gassosa, birra, ecc. L'acqua accresce il suo volume allo stato solido, causando così la possibile esplosione del contenitore.
 - Scongelare l'apparecchio per tempo, prima che si formi uno strato di ghiaccio e brina di più di 4 mm. In caso di una consistente formazione di ghiaccio, il consumo di corrente aumenta e la porta del congelatore potrebbe non essere più a tenuta.
 - Per accelerare il processo di disgelo, non impiegare strumenti diversi da quelli consigliati dal produttore. Es. non utilizzare i riscaldamenti elettrici, coltelli o apparecchi a fiamme vive, come le candele. L'isolamento termico e il contenitore interno solo sensibili ai graffi e al calore e potrebbero sciogliersi.
 - Per la pulizia osservare quanto segue:
 - non utilizzare mai detergenti aggressivi, granulari, contenenti soda, acido, solventi o agenti smeriglianti. Questi attaccano le superfici di plastica. Sono preferibili i detergenti multiuso con pH neutro.
 - Le guarnizioni della porta e le parti di plastica dell'apparecchio sono sensibili a olio e grasso. Rimuovere eventuali macchie di sporco il prima possibile.
 - Utilizzare solo panni morbidi.
 - Dopo lo spegnimento, attendere 5 minuti. Riaccendere poi l'apparecchio.
 - Impiegare soltanto ricambi originali.
-

Comando

Presupposti per l'uso sicuro

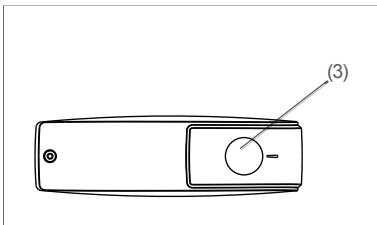
- L'utente ha letto e compreso il capitolo "Sicurezza" da pagina 5 e tutte le avvertenze sulla sicurezza.
- L'apparecchio è montato e collegato come descritto al capitolo "Messa in servizio" da pagina 136.

Accensione e spegnimento dell'apparecchio

! AVVISO

Un uso improprio dell'apparecchio potrebbe causare dei danni materiali.

- Utilizzare l'illuminazione interna esclusivamente per illuminare l'interno del dispositivo. Non è adatta all'illuminazione di un ambiente.



Un regolatore della temperatura (3) consente di accendere e spegnere l'apparecchio. Il regolatore della temperatura si trova sulla parete destra nell'area di refrigerazione e può essere impostato in modalità continua.

Accensione

1. Impostare il regolatore della temperatura (3) tra "1" e "7".
L'apparecchio è così acceso. Il compressore inizia a lavorare, il refrigerante scorre attraverso i tubi e si ode un leggero rumore.
L'illuminazione interna si accende quando

la porta viene aperta e si spegne quando la porta viene chiusa.

2. Se l'apparecchio emette rumori fastidiosi, verificare lo stato rigido e rimuovere gli oggetti situati sull'apparecchio.

Spegnimento

1. Impostare il regolatore della temperatura (3) su "0".
Il compressore è spento. L'apparecchio non raffredda.
2. Per spegnere l'apparecchio, staccare la spina di alimentazione.
3. Svuotare l'apparecchio e pulirlo (vedi "Cura e manutenzione" a pagina 133).
4. Lasciare lo sportello leggermente aperto per evitare che possa formarsi della muffa.

Regolazione della temperatura

! AVVERTIMENTO

Pericolo per la salute!

L'apparecchio potrebbe non funzionare correttamente se esposto a lungo a temperature ambiente troppo basse. Potrebbe verificarsi un aumento della temperatura nel frigorifero e in congelatore.

- Rispettare sempre la temperatura ambiente prescritta.

Il regolatore di temperatura (3) consente l'impostazione della temperatura nel frigorifero e nel congelatore.

- Scegliere innanzitutto un'impostazione intermedia.
- In caso di temperatura ambiente in aumento, ad es. in estate, selezionare un'impostazione più alta.

Per aumentare la capacità di raffreddamento di frigorifero e congelatore,

- impostare il regolatore di temperatura verso la posizione “7”;
- per ridurla, impostare il regolatore di temperatura verso la posizione “1”.

Per poter controllare la capacità di raffreddamento servono idealmente 2 termometri di refrigerazione/congelamento.

Posizionarne uno

- sul cassetto delle verdure (7) nel frigorifero; la temperatura corretta misura qui +6 °C;
- nel frigorifero, la temperatura di conservazione ideale misura minimo -18 °C.

Vassoi e vani porta

Il ripiano di vetro (9), i ripiani della porta (4) e il portabottiglie (6) possono essere estratti e riorganizzati secondo le esigenze.

1. Sollevare ed estrarre il ripiano o il vano della porta.
2. Disporre ripiano o vano della porta in una nuova posizione, inserendoli dall'alto.

Impatto sulla conservazione degli alimenti

- In Impostazione consigliata, il miglior tempo di conservazione del frigorifero non è superiore a 3 giorni.
- Nelle impostazioni consigliate, il miglior tempo di conservazione del congelatore non è superiore a 1 mese.
- Il tempo di conservazione migliore potrebbe ridursi con altre impostazioni.

Refrigerazione degli alimenti

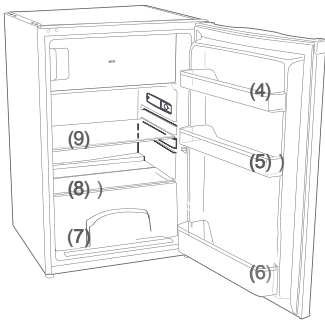
⚠ AVVERTIMENTO

Rischio di esplosione!

Un uso improprio dell'apparecchio potrebbe causare esplosioni.

- Non conservare nell'apparecchio materiali esplosivi o bombolette a spray contenenti agenti combustibili, in quanto le miscele di aria e gas infiammabili potrebbero causare delle esplosioni.

Attrezzare il frigorifero



- Attrezzare il frigorifero in modo da sfruttare in modo ottimale i rapporti di temperatura all'interno.
 - Conservare burro e formaggi spalmabili sul ripiano della porta (4) nel vano di refrigerazione superiore. Lì la temperatura è più elevata.
 - Riporre conserve, vasetti di vetro e uova nel ripiano della porta (5).
 - Riporre i cartoni di bibite e le bottiglie nel portabottiglie (6). I contenitori piani vanno disposti più vicino alla cerniera della porta, per ridurre la sollecitazione della porta.
 - Posizionare i prodotti cotti o infornati sui ripiani di vetro (9).

- Posizionare carne fresca, selvaggina, pollame, salumi e pesce crudo sul ripiano di vetro (8) sopra ai cassetti di frutta e verdura (7). Lì la temperatura è più bassa.
- Conservare frutta e verdure fresche negli appositi cassetti (7).
- Disporre i prodotti ad alta gradazione alcolica solo in verticale e ben chiusi.
- Far raffreddare gli alimenti caldi prima di metterli in frigo.
- Le temperature all'interno dell'apparecchio, e quindi il consumo di energia, possono aumentare
 - se le porte vengono aperte spesso e a lungo;
 - se la temperatura ambiente è superiore o inferiore a quella prescritta.
- Il consumo di energia dipende anche dalla postazione scelta (informazioni più dettagliate a pagina 136).

Mantenimento della qualità

- Affinché l'aroma e la freschezza degli alimenti si preservino in frigo, posizionare tutti gli alimenti da refrigerare solo confezionati in frigo. Utilizzare appositi contenitori di plastica per alimenti o le pellicole disponibili in commercio.
- Disporre gli alimenti
 - nel frigorifero in modo da consentire la libera circolazione dell'aria.
 - Non poggiare gli alimenti direttamente sulla parete posteriore. Potrebbero altrimenti congelarsi alla parete.

Congelamento degli alimenti / conservazione dei surgelati

AVVERTIMENTO

Rischio di esplosione!

Un uso improprio dell'apparecchio potrebbe causare esplosioni.

- Non conservare nell'apparecchio materiali esplosivi o bombolette a spray contenenti agenti combustibili, in quanto le miscele di aria e gas infiammabili potrebbero causare delle esplosioni.

CAUTELA

Pericolo per la salute!

La manipolazione scorretta, un raffreddamento insufficiente o la sovrapposizione possono danneggiare il cibo conservato. Il consumo può comportare un pericolo di intossicazione alimentare!

- In particolare confezionare carne rossa e pesce in modo sufficiente per non contaminare gli alimenti vicini con salmonella o simili.
- Rispettare i tempi di conservazione suggeriti dai produttori di alimenti.
- Si osservi che i tempi di conservazione del prodotto congelato si possono ridurre in caso di aumento della temperatura all'interno del dispositivo (disgelo, pulizia o mancanza di corrente).
- In caso di mancanza prolungata della corrente o di un guasto all'apparecchio, rimuovere i prodotti congelati dall'apparecchio e conservarli in un ambiente freddo o in un altro apparecchio (autonomia max. in

caso di guasto: 13 ore).

- In seguito al guasto, verificare se gli alimenti conservati siano ancora consumabili. Non ricongelare gli alimenti scongelati o che abbiano iniziato a scongelarsi ma consumarli subito.

Pericolo di lesioni!

Un uso improprio dell'apparecchio potrebbe causare delle lesioni. Pericolo di scottature a causa delle temperature molto basse.

- Gli alimenti e le pareti interne del congelatore presentano temperature molto basse. Non toccare mai con le mani bagnate. Si potrebbero subire lesioni cutanee. Anche in caso di pelle secca sono possibili danni cutanei.
- Far leggermente disgelare e non mettere direttamente in bocca cubetti di ghiaccio e gelati presi dal congelatore.

Congelamento di alimenti

Congelare vuol dire gelare elementi freschi e a temperatura ambiente fino al nucleo il più rapidamente possibile grazie ad uno "shock termico". Se il processo di raffreddamento è troppo lento, gli alimenti "gelano", ossia la loro struttura viene distrutta. La conservazione di consistenza, gusto e valore nutritivo richiede una temperatura di conservazione omogenea di -18°C .

Preparazione degli alimenti

- Congelare solo alimenti di qualità perfetta.

- Congelare cibi freschi e preparati senza sale e senza condimento. Gli alimenti congelati senza sale presentano una durata maggiore.
- Far raffreddare gli alimenti preparati prima di congelarli. Ciò non consente solo un risparmio di energia ma impedisce anche l'eccessiva formazione di brina nel congelatore.
- Le bibite contenenti anidride carbonica non vanno congelate, in quanto l'anidride carbonica fuoriesce durante il congelamento.

Il confezionamento ideale

L'aspetto importante nella surgelazione è il confezionamento. Questo va protetto dall'ossidazione, dalla penetrazione di microbi, dalla trasmissione di odori e sapori e dall'essiccamento (ustione da congelamento).

- Utilizzare solo materiali di confezionamento resistenti, impermeabili, non troppo rigidi e etichettabili. Questi sono generalmente contrassegnati come adatti al congelamento.
- Per la chiusura utilizzare clip di plastica, anelli di gomma o nastri adesivi.

Il porzionamento

- Utilizzare porzioni il più piatte possibili, in quanto congelano più rapidamente fino al nucleo.
- Eliminare l'aria dal sacchetto di congelamento, il che avvantaggia l'essiccazione e riduce lo spazio occupato.
- Riempire il contenitore per max. $\frac{3}{4}$ perché dopo il congelamento il liquido si espande.
- Non inserire contenitori di vetro o metallico con acqua, gassosa, birra, ecc. L'acqua accresce il suo volume allo stato solido, causando così la possibile esplosione del contenitore. Congelare solo prodotti ad alta gradazione alcolica (a partire da un vol. 40%); accertarsi che siano ben sigillati.

- Contrassegnare i prodotti congelati per tipologia, quantità, data di congelamento e scadenza. Utilizzare preferibilmente pennarelli a prova di sbavature o etichette adesive.

Solo così si consegue un'attrezzatura corretta!

- Quando la temperatura nel congelatore è a -18°C , è possibile congelare gli alimenti freschi e a temperatura ambiente.
- Inserire massimo 2 kg in 24 ore.
- La merce fresca non può venire a contatto con il prodotto di congelamento conservato, altrimenti questo potrebbe cominciare a scongelarsi. Se il contatto con il prodotto congelato è inevitabile, suggeriamo di creare una riserva fredda nel congelatore prima di congelare la merce fresca.
- Dopo il congelamento della merce fresca, la temperatura in congelatore sale a breve. Dopo altre 24 ore, la merce è congelata fino al nucleo.

Conservazione degli alimenti surgelati

Nel trasporto dal produttore al proprio congelatore, la catena del freddo non può essere interrotta. La temperatura del prodotto congelato deve essere sempre di almeno -18°C .

Non acquistare perciò la merce

- situata in casse molto ghiacciate e coperte di brina;
- impilata al di sopra del contrassegno indicato;
- in parte raggrumata (facilmente fissabile soprattutto in presenza di bacche e verdure);
- che presenta tracce di neve e succo.


Trasportare il prodotto surgelato in apposite scatole di polistirolo o in borse termiche.

Osservare le condizioni e i tempi di conservazione riportati sulla confezione.

Disgelo di alimenti

Osservare le seguenti regole di base al disgelo di alimenti:

- per scongelare gli alimenti, estrarli dal congelatore e farli scongelare a temperatura ambiente o in frigorifero.
- Scongelare carne, pollame e pesce sempre in frigorifero. Accertarsi che il prodotto congelato non rimanga nel proprio liquido di congelamento.
- Per scongelare più rapidamente gli alimenti, è possibile utilizzare la funzione di disgelo del microonde. Osservare le indicazioni del produttore e il fatto che, in questo modo, aumenta la formazione di batteri e germi.
- Se si desidera scongelare solo una parte della confezione, rimuoverla e richiudere subito la confezione. Si previene così l'“ustione da congelamento” e si riduce la formazione di ghiaccio sull'alimento rimanente.

 Preparare gli alimenti scongelati nel modo più rapido possibile. Smaltire il liquido di congelamento.

Preparazione del ghiaccio


CAUTELA

Pericolo per la salute!

Il consumo di cubetti di ghiaccio preparati con acqua sporca o stantia possono arrecare danno alla salute! Una manipolazione scorretta può causare un pericolo di intossicazione alimentare.

- Per la preparazione dei cubetti di ghiaccio, utilizzare solo acqua potabile.

- Riempire il contenitore di ghiaccio fornito in dotazione per $\frac{3}{4}$ di acqua potabile fresca e disporlo in posizione orizzontale in congelatore.

 I cubetti di ghiaccio si staccano meglio se si storce il contenitore o se lo si pone per breve tempo sotto l'acqua corrente. Trattenere l'acqua.

Cura e manutenzione

AVVERTIMENTO

Pericolo di scosse elettriche!

Il contatto di parti sotto tensione può causare lesioni gravi o la morte.

- Prima di eseguire lavori di pulizia, staccare la spina o svitare/disinserire il fusibile.
 - Per staccare la spina di rete, afferrare sempre la spina e non il cavo.
-

CAUTELA

Pericoli per bambini e persone con capacità fisiche, sensoriali o mentali limitate!

- Pulizia e manutenzione operabile dall'utente non possono essere eseguite da bambini, salvo se sorvegliati.
-

AVVISO

Le superfici e le parti dell'apparecchio vengono danneggiate mediante un trattamento inadeguato.

- Non utilizzare in nessun caso detergenti aggressivi, granulari, contenenti soda, acido o solventi o agenti smeriglianti. Questi attaccano le superfici di plastica. Sono preferibili i detergenti multiuso con pH neutro.
 - Le guarnizioni della porta e le parti di plastica dell'apparecchio sono sensibili a olio e grasso. Rimuovere lo sporco il più rapidamente possibile.
 - Utilizzare solo panni morbidi.
-

Controllare e pulire le guarnizioni della porta.

Le guarnizioni della porta vanno controllate regolarmente per evitare la penetrazione di aria calda nell'apparecchio.

1. Incastrare un pezzo di carta sottile su vari punti come verifica. La carta deve essere difficilmente infilabile in tutti i punti.
2. Se la guarnizione non presenta una tenuta omogenea ovunque: riscaldare la guarnizione dei relativi punti con un asciugacapelli ed estrarla leggermente con le dita.
3. Pulire le guarnizioni sporche con acqua pulita.

Pulizia delle pareti esterne

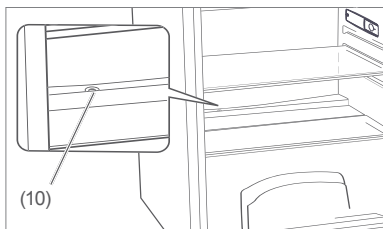
- Superfici laccate
Utilizzare solo liscivie di sapone con pH neutro.

Disgelare il frigorifero

Non serve questa operazione, in quanto l'area di refrigerazione dell'apparecchio possiede un sistema di disgelo automatico. Brina e ghiaccio vengono scongelati automaticamente e l'acqua di condensa sul retro dell'apparecchio viene raccolta in un'apposita vaschetta. Con il calore del motore, l'acqua di condensa evapora.

Pulire il frigorifero

1. Impostare il regolatore della temperatura (3) su "0".
2. Staccare la spina dalla presa di corrente.
3. Estrarre il prodotto refrigerato e posizionarlo in un luogo fresco.
4. Estrarre i cassetti delle verdure (7), i ripiani di vetro (8) (9), quelli della porta (4) (5) e il portabottiglie (6). Pulire tutte le parti con acqua di lavaggio tiepida. Asciugare poi il tutto per bene.
5. Pulire l'interno con acqua di lavaggio calda e detersivo.
Per la pulizia successiva, aggiungere una goccia di aceto nell'acqua per impedire la formazione di muffa. Asciugare per bene l'interno e lasciare la porta per un po' aperta per consentire la ventilazione.



6. Pulire l'apertura del tubo di scarico dell'acqua di condensa (10) con l'asta di pulizia acclusa.
7. Pulire le guarnizioni della porta solo con acqua pulita, in quanto sensibili all'olio e al grasso.
8. Reinserire i cassetti, i ripiani e il vano della porta.
9. Riporre gli alimenti in frigo.
10. Reinserire la spina di rete e ruotare il regolatore della temperatura (3) sull'impostazione desiderata.

Disgelare e pulire il congelatore

⚠ AVVERTIMENTO

Rischio di esplosione!

Un uso improprio dell'apparecchio potrebbe causare esplosioni!

- Non utilizzare in nessun caso spray di scongelamento. Potrebbero formarsi dei gas esplosivi.

! AVVISO

- Scongelare l'apparecchio per tempo, prima che si formi uno strato di ghiaccio e brina di più di 4 mm. In caso di una consistente formazione di ghiaccio, il consumo di corrente e la porta del congelatore potrebbe non essere più a tenuta.
- Per accelerare il processo di disgelo, non impiegare strumenti diversi da quelli consigliati dal produttore.

Es. non utilizzare i riscaldamenti elettrici, coltelli o apparecchi a fiamme vive, come le candele. L'isolamento termico e il contenitore interno solo sensibili ai graffi e al calore o possono sciogliersi.

i Scongelare l'apparecchio possibilmente in inverno, quando la temperatura esterna è bassa. In questo modo sarà possibile lasciare gli alimenti sul balcone durante lo scongelamento o in luoghi simili.

In alternativa, avvolgere il prodotto congelato in carta di giornale e conservare in un ambiente fresco o in una borsa isolante.

Preparazione:

- impostare il regolatore della temperatura (3) su "7" almeno 3 ore prima della pulizia. Il prodotto congelato ottiene così una riserva fredda e non si scongela rapidamente.

Disgelare:

1. Impostare il regolatore della temperatura (3) su "0".
2. Staccare la spina dalla presa di corrente.
3. Estrarre gli alimenti dal frigorifero e il prodotto di congelamento dal congelatore.
4. Accertarsi che gli alimenti siano sufficientemente raffreddati.
5. Posizionare una ciotola con acqua molto calda ma non bollente nel congelatore. Lo scongelamento viene così accelerato.
6. Lasciare la porta aperta durante lo scongelamento e disporre un panno davanti all'apparecchio per raccogliere l'acqua di condensa fuoriuscente.
Il tempo di disgelo dipende dallo spessore dello strato di ghiaccio. Come da esperienza, dopo circa 1 ora è possibile iniziare la pulizia dell'apparecchio.
7. Pulire l'interno con acqua di lavaggio calda e detersivo.
Per la pulizia successiva, aggiungere una goccia di aceto nell'acqua per impedire la formazione di muffa.
8. Pulire le guarnizioni della porta solo con acqua pulita, in quanto sensibili all'olio e al grasso.
9. Asciugare il tutto per bene, inclusa la guarnizione della porta, e ventilare per breve tempo.
10. Riporre gli alimenti in frigorifero o in congelatore.
11. Inserire nuovamente la spina nella presa e ruotare il regolatore della temperatura sul livello "7".
12. Quando viene raggiunta la temperatura di $-18\text{ }^{\circ}\text{C}$, ruotare nuovamente il regolatore di temperatura nella consueta posizione.

Sostituzione dell'illuminazione interna

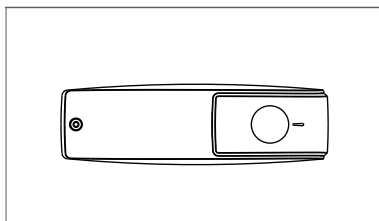
! AVVERTIMENTO

Pericolo di scosse elettriche!
Il contatto di parti sotto tensione può causare lesioni gravi o la morte.

- Prima di sostituire la lampada a incandescenza, staccare la spina di rete.

Utilizzare solo lampade a incandescenza con una potenza di max. 10W, 230 Volt e base E14 (ILCOS: IBB/C-28-220/240-E14-35).

1. Staccare la spina dalla presa di corrente.



2. Allentare con un giravite a stella la vite di copertura e rimuovere il coperchio.
3. Svitare la lampada a incandescenza dall'attacco e sostituirla con una nuova dello stesso tipo.
4. Serrare di nuovo il coperchio.
5. Reinscrivere poi la spina nella presa di corrente.

Messa in servizio

Presupposto per la messa in servizio

L'utente ha letto e compreso il capitolo "Sicurezza" da pagina 5 e tutte le avvertenze sulla sicurezza.

Trasporto e disimballaggio

AVVERTIMENTO

Pericolo di soffocamento!

I bambini potrebbero restare intrappolati nella pellicola dell'imballaggio o inghiottire le piccole parti e soffocare.

- Non far giocare i bambini con la pellicola della confezione.
 - Impedire ai bambini di staccare piccole parti dall'apparecchio o di rimuoverle dal sacchetto degli accessori e di metterle in bocca.
-

CAUTELA

Pericolo di lesioni!

Un uso improprio dell'apparecchio potrebbe causare delle lesioni.

- L'apparecchio è pesante e poco maneggevole. Per il trasporto e il montaggio farsi aiutare da un'altra persona.
 - Non utilizzare base, cassetti, porte, ecc. come pedana o supporto.
-

AVVISO

Pericolo di danneggiamento! Un uso improprio dell'apparecchio potrebbe causare danneggiamenti.

- Se possibile, non posizionare il frigorifero in orizzontale.
 - Non utilizzare oggetti affilati o appuntiti per aprire l'imballaggio.
-

1. Trasportare l'apparecchio con l'aiuto di un carrello o di una seconda persona.
2. Disimballare l'apparecchio e rimuovere attentamente tutte le parti di imballaggio, i profili di plastica, le strisce adesive, i film protettivi e le imbottiture in gommapiuma all'interno, all'esterno e sul retro dell'apparecchio.

Scegliere il luogo adatto

CAUTELA

Pericoli derivanti da mezzi refrigeranti!

- Non danneggiare il circuito di refrigerazione, ad esempio perforando i canali di refrigerazione dell'evaporatore con oggetti affilati, piegatura di tubature, ecc.
 - Il refrigerante da nebulizzare è combustibile e può causare danni agli occhi. In questo caso, lavare gli occhi con acqua pulita e richiedere un immediato consulto medico.
-

! AVVISO

Pericolo di danneggiamento!
L'apparecchio potrebbe non funzionare correttamente se esposto a lungo a temperature ambiente troppo basse. Può allora verificarsi un aumento di temperatura all'interno.

- Rispettare sempre la temperatura ambiente prescritta.
-
- Affinché, in caso di una perdita del circuito del refrigerante, non si formino miscele infiammabili di aria e gas, l'area di collocazione deve presentare una dimensione minima di 5 m³.
 - Collocare l'apparecchio solo su una superficie piana e solida. Il sottofondo deve poter reggere il peso dell'apparecchio pieno. Sono ideali gli ambienti asciutti, ben ventilati e possibilmente freschi.
 - Non sono adeguati quelli esposti all'irradiazione diretta del sole o nelle dirette vicinanze di forno, piano cottura o riscaldamenti.

Sostituzione del fermaporta

È possibile sostituire il lato su cui poggia la porta aperta. La sostituzione deve avvenire prima dell'incasso del frigorifero.

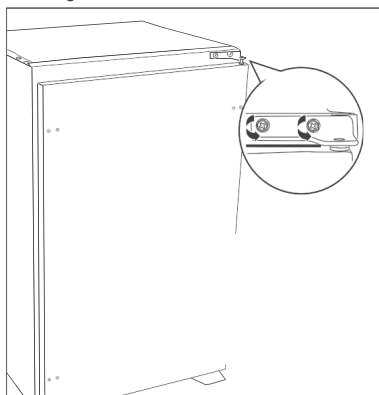
La sostituzione del fermaporta richiede delle abilità artigianali; leggere pertanto le fasi di lavoro.

Per sostituire il fermaporta, occorre il seguente utensile (non contenuto nel volume di consegna):

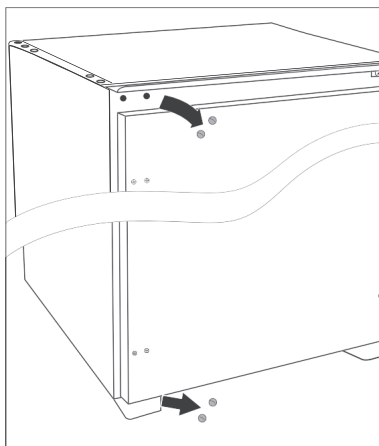
- chiave a tubo, 8 mm
- giravite a stella
- giravite di media grandezza

Sostituire il fermaporta dello sportello del frigorifero

1. Accertarsi che la spina non sia collegata.

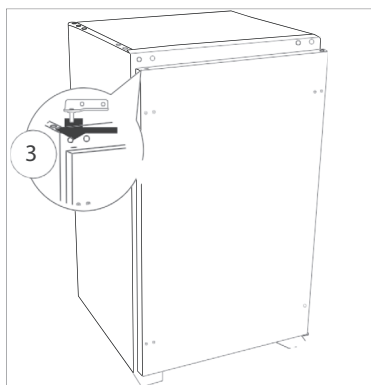


2. Svitare la cerniera sopra e sotto in caso di porta chiusa. Meglio utilizzare una chiave a tubo



3. Estrarre la porta del frigorifero e metterla sul lato.

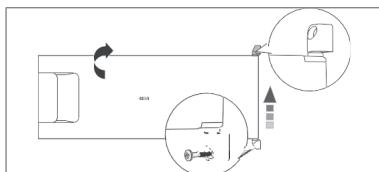
4. Posizionare la porta del frigorifero sulla cerniera inferiore.



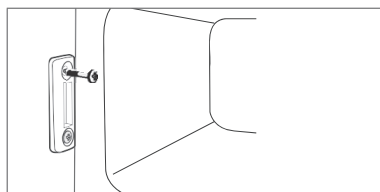
5. Ruotare di 180° la cerniera che prima era fissata sotto. Inserirla sopra, sul lato opposto nella porta del frigorifero.
6. Chiudere la porta del frigorifero e serrare la cerniera. Per farlo, utilizzare le due viti con cui la cerniera era fissata prima.

Il fermaporta è stato sostituito con successo.

Sostituire il fermaporta dello sportello del congelatore



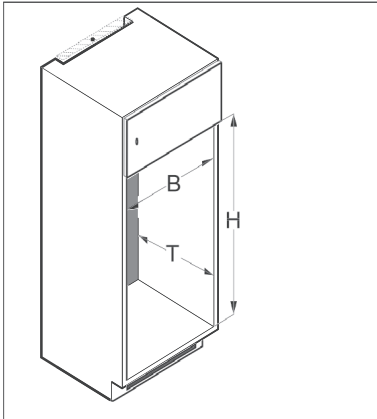
1. Svitare la vite della cerniera a sinistra sotto al congelatore. Per farlo utilizzare il giravite a stella.
2. Aprire lo sportello del congelatore ed estrarlo.
3. Togliere la cerniera dal perno inferiore della porta del congelatore e ruotarla di 180° sul perno al di sopra dello sportello del congelatore.
Appoggiare la porta del congelatore di lato.



4. Rimuovere i due coperchi e svitare le due viti della chiusura della porta.
 5. Ruotare la chiusura della porta di 180° e fissarla sul lato opposto. Utilizzare le due viti con cui la chiusura della porta era fissata prima.
 6. Ripremere i due coperchi nella chiusura della porta.
 7. Inserire la porta del congelatore ruotata di 180° sul lato opposto.
 8. Serrare la cerniera con la vite al di sotto della porta del congelatore.
- Il fermaporta dello sportello del congelatore è stato sostituito con successo.

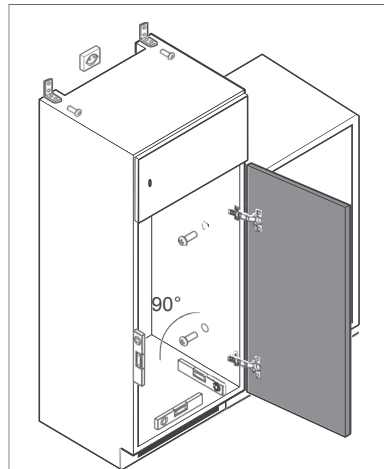
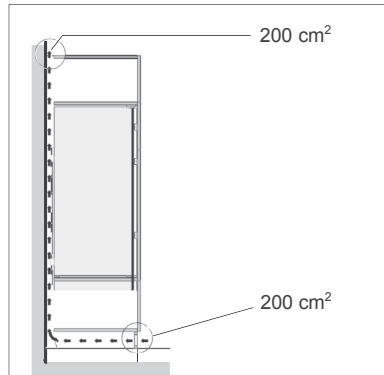
Nicchia da incasso e ventilazione

La nicchia da incasso deve soddisfare varie condizioni.



- La nicchia da incasso non può possedere alcuna parete posteriore e deve presentare le seguenti misure:
 - altezza (H) almeno 880 mm
 - larghezza (L) almeno 560 mm
 - profondità (P) almeno 550 mm
- La nicchia da incasso deve trovarsi nei pressi di una presa Schuko regolarmente installata, in modo che la lunghezza del cavo di circa 1520 mm sia sufficiente ad allacciare l'apparecchio alla rete elettrica.
- Per conseguire una ventilazione sufficiente del frigorifero, occorre rispettare i dati della sezione di ventilazione necessaria.
 - La ventilazione del compressore e del condensatore è possibile mediante un'apertura presente sul lato inferiore del mobile da cucina (dimensioni dell'apertura: 200 cm²).

- Anche sul mobile della cucina deve essere presente un'apertura che consenta la fuoriuscita dell'aria (dimensioni dell'apertura: 200 cm²).



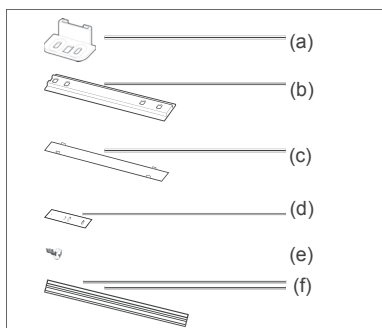
- La nicchia da incasso va avvitata ai mobili adiacenti o alla parete e orientata con accuratezza. Le porte dei mobili devono essere orientate e la cerniera serrata.

Montaggio

AVVISO

Pericolo di danneggiamento! Un uso improprio del frigorifero potrebbe causare danneggiamenti.

- Il montaggio del frigorifero va eseguito da un esperto, altrimenti decadono i diritti di garanzia.

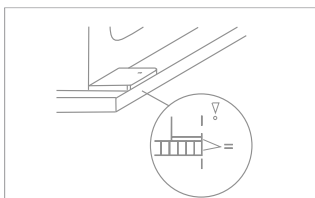
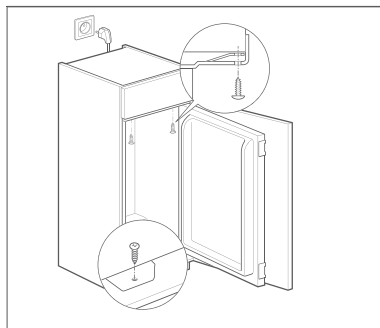


Materiale di montaggio (volume di consegna)		
N.	Denominazione	Quantità
(a)	Pezzi angolari	2
(b)	Trascinatore della porta	2
(c)	Listelli di copertura, lunghi	2
(d)	Listelli di copertura, corti	2
(e)	Viti	12
(f)	Profilo di congiunzione	1

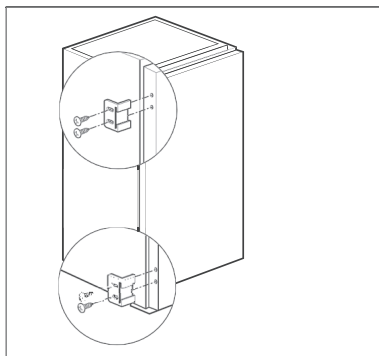
1. Togliere i ripiani di vetro (8) e (9), i cassetti delle verdure (7) e i ripiani della porta da (4) a (6) dal frigorifero.
2. Inserire la spina in una presa regolarmente installata.
3. Inserire il frigorifero nel mobile da incasso.

Il frigorifero davanti deve essere a filo con presenti sul bordo inferiore del mobile da incasso.

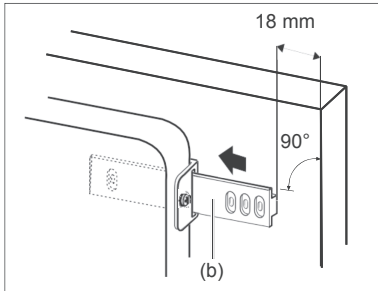
Per evitare che il profilo di congiunzione possa essere incastrato, sul lato opposto della cerniera della porta va lasciata una distanza di 4 mm nell'altezza totale tra frigorifero e parete del mobile.



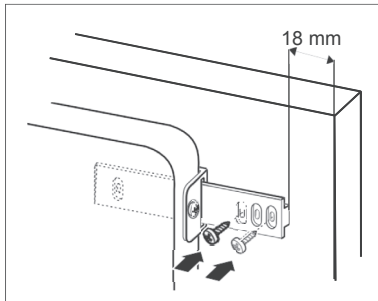
4. Avvitare saldamente il frigorifero al mobile da incasso con le viti (e).



5. Aprire la porta del frigorifero e avvitare i pezzi angolari (a) con le viti (e) alla porta del frigorifero.

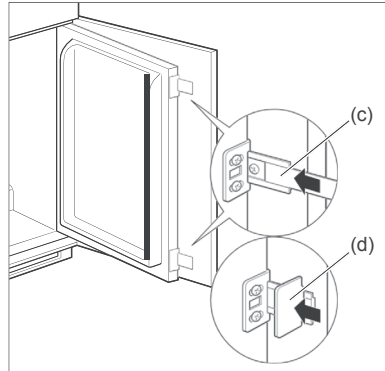


6. Aprire la porta del frigorifero se possibile.
7. Spostare i trascinatori della porta (b) nelle guide dei pezzi angolari (a).

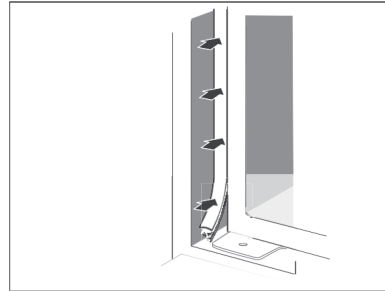


8. Avvitare i trascinatori della porta (b) con le viti (e) ad una distanza di circa 18 mm dal bordo della porta del mobile da incasso.
9. Chiudere la porta del mobile da incasso e verificare la funzione di scorrimento perfetto tra pezzo angolare (a) e trascinatore della porta (b). Se necessario, correggere la posizione del trascinatore della porta.
10. Tra frigorifero e porta da incasso va tenuta una fessura larga almeno 6 mm per poter chiudere la porta del frigorifero perfettamente. Per impostare la larghezza della fessura, allentare leggermente le viti (e) e regolare manualmente la distanza desiderata. Serrare

Serrare poi nuovamente le viti (e).



11. Aprire la porta del frigorifero il più possibile e spostare i listelli di copertura (c) lunghi nelle guide dei trascinatori (b).
12. Posizionare i listelli di copertura (d) corti come coperchio sui pezzi angolari (a).



13. Tagliare il profilo di congiunzione (f) alla lunghezza adeguata. Schiacciare sul lato opposto della cerniera della porta tra frigorifero e parete da incasso.
14. Inserire nuovamente i ripiani di vetro (8) e (9), i cassetti delle verdure (7) e i ripiani della porta da (4) a (6).

Il frigorifero è stato montato con successo.

Pulizia di base

Per rimuovere l'odore presente in tutti i nuovi apparecchi, pulire l'apparecchio prima di utilizzarlo (vedi "Pulire il frigorifero" a pagina 134 e "Disgelare e pulire il congelatore" a pagina 134).

Collegare l'apparecchio elettricamente

1. Collegare la spina di rete in una presa correttamente installata e facilmente accessibile (220-240 V~ / 50 Hz).
2. Aprire la porta.
Il frigorifero è pronto all'uso.



Tutte le informazioni importanti sul comando sono disponibili a partire da pagina 127.

Tabella di ricerca errori

In tutti gli apparecchi elettrici possono verificarsi dei guasti. Non si tratta solo di un difetto all'apparecchio. Verificare perciò, in base alla tabella, se il guasto possa essere rimosso.

! AVVERTIMENTO

Pericolo di scossa elettrica in caso di riparazioni improprie!

Non tentare mai di riparare autonomamente un apparecchio difettoso o presumibilmente difettoso. Si potrebbe mettere in pericolo se stessi e gli altri utilizzatori dell'apparecchio. Far eseguire tali riparazioni solo da esperti autorizzati.

Problema	Possibile causa	Soluzioni, suggerimenti, spiegazioni
Compressore spento, illuminazione interna spenta.	Presenza senza corrente.	Verificare la presa con un altro apparecchio.
	La spina di rete è allentata.	Controllare la posizione salda della spina di rete.
Compressore spento, illuminazione interna accesa.	Il regolatore della temperatura (3) è su "0".	Impostare il regolatore della temperatura su una posizione più elevata (vedi "Regolazione della temperatura" a pagina 127).
	La temperatura desiderata è stata raggiunta.	Non occorre una refrigerazione ulteriore. Se la temperatura interna sale, il compressore si accende automaticamente.
L'apparecchio si raffredda troppo.	Il regolatore della temperatura è impostato ad un livello troppo alto.	Selezionare l'impostazione più bassa (vedi "Regolazione della temperatura" a pagina 127).
L'apparecchio non si raffredda a sufficienza.	Il regolatore della temperatura è impostato ad un livello troppo basso.	Selezionare l'impostazione più alta (vedi "Regolazione della temperatura" a pagina 127).
	La porta non è chiusa saldamente o la guarnizione non è poggiata completamente.	Vedi "Controllare e pulire le guarnizioni della porta" a pagina 133.
	L'apparecchio si trova nei pressi di una fonte di calore.	Sostituire la piastra isolante tra gli apparecchi o la sede.
	Cibi conservati caldi.	Conservare solo cibi raffreddati.
	Troppi prodotti congelati.	Congelare massimo 2 kg alla volta.
	Strato spesso di ghiaccio nel congelatore.	Scongelare il congelatore (vedi "Disgelare e pulire il congelatore" a pagina 134).
	Temperatura ambiente troppo bassa o troppo alta.	Adeguare la temperatura ambiente alla classe climatica (vedi "Schema dati" a pagina 146).
	Il compressore appare difettoso.	Impostare il regolatore della temperatura su "7". Se il compressore non si accende entro un'ora, informare il nostro servizio di assistenza (vedi pagina 263).

Problema	Possibile causa	Soluzioni, suggerimenti, spiegazioni
L'apparecchio emette rumori.	I rumori operativi sono funzionali e non presentano guasti.	Rumori: l'unità di raffreddamento è in funzione.
		Rumori di liquidi: il refrigerante scorre nei tubi.
		Clic: il compressore si accende o si spegne.
	Rumori fastidiosi.	Verificare lo stato solido.
		Rimuovere gli oggetti dall'apparecchio.
	Rimuovere i corpi estranei dal retro dell'apparecchio.	
Nell'area di refrigerazione si è accumulata dell'acqua.	Lo scolo dell'acqua di condensa sopra al cassetto della frutta e della verdura è otturato.	Rimuovere l'otturazione dello scolo dell'acqua di condensa con un'asta di pulizia.

Tutela ambientale

Smaltimento ecologico delle apparecchiature elettriche vecchie



Le apparecchiature elettroniche contengono sostanze nocive e risorse pregiate.

Ogni consumatore è pertanto obbligato dalla legge a consegnare le apparecchiature elettriche vecchie

presso un centro di raccolta o ritiro autorizzato. Di conseguenza, vengono utilizzati per il riciclaggio ecocompatibile e per il risparmio delle risorse.

Le apparecchiature elettriche possono essere consegnate gratuitamente presso il centro di riciclaggio locale.

Per ulteriori informazioni su questo tema, rivolgersi direttamente al proprio rivenditore.

Il nostro contributo alla protezione dello strato di ozono



In questo apparecchio sono stati impiegati refrigeranti e schiumogeni al 100 % privi di FCKW e FKW.

Viene così protetto

lo strato di ozono e ridotto l'effetto serra.

Le nostre confezioni sono prodotte da materiali ecologici e riciclabili:

- confezione esterna in cartone
- parti in polistirolo (PS) privo di FCKW, schiumogeno
- film e sacchetti in polietilene (PE)
- cinghie in polipropilene (PP)
- Anche il risparmio di energia protegge dal surriscaldamento della Terra. L'isolamento ecologico e la tecnologia di questo apparecchio lo rendono a basso consumo energetico.

Laddove sia necessario smaltire la confezione, farlo nel rispetto dell'ambiente.

Adesivo «OK»

(non in tutti i modelli)

Con il controllo della temperatura «OK» possono essere rilevate temperature inferiori a +4 °C. Ridurre gradualmente la temperatura, se l'adesivo termosensibile non visualizza «OK».

Avvertenza

Alla messa in funzione dell'apparecchio per raggiungere la temperatura possono essere necessarie fino a 12 ore.



Corretta regolazione

Innehållsförteckning

Leverans	148	Felsökningstabell	172
Leveransomfattning	148	Miljöskydd	174
Leveransk kontroll	148	Avfallshantera gamla elprodukter	174
Produktkomponenter /		Vårt bidrag till skydd av ozonskikten	174
Manöverkomponenter	149		
Säkerhet	150		
Avsedd användning	150		
Förklaring av begrepp	150		
Symbolförklaring	150		
Säkerhetsanvisningar	150		
Betjäning	156		
Förutsättningar för säker användning	156		
Slå till och stänga av produkt	156		
Ställa in temperatur	156		
Hyllor och dörrfack	157		
Kyla livsmedel	158		
Fylla på kylutrymmet	158		
Bevara kvaliteten	158		
Frysa in livsmedel / förvara djupfrysta livsmedel	159		
Frysa in livsmedel	159		
Förvara djupfrysta livsmedel	160		
Tina upp livsmedel	160		
Bereda isbitar	161		
Skötsel och underhåll	162		
Kontrollera och rengöra dörrtätningar	162		
Rengöra ytterväggar	162		
Avfropa kylutrymmet	162		
Rengöra kylutrymmet	163		
Avfropa och rengöra frysutrymme	163		
Byta innerbelysning	164		
Idrifttagning	165		
Förutsättningar för idrifttagning	165		
Transportera och packa upp	165		
Välja uppställningsplats	165		
Byta dörranslag	166		
Inbyggnadsnisch och ventilation	168		
Inbyggnad	169		
Grundrengöring	171		
Ansluta produkt till elnätet	171		



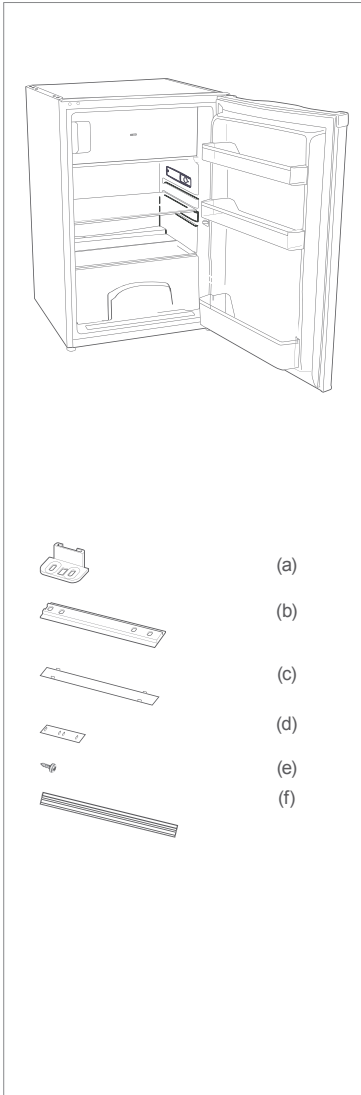
Information om uppställning och första idrifttagning finns i dokumentet från sida 165.



Läs noggrant säkerhetsanvisningarna och bruksanvisningen innan du använder produkten. Endast så kan du använda alla funktioner säkert och tillförlitligt. Följ oumbärlig förutom föreskrifterna i denna bruksanvisning även de lokala föreskrifterna.

Förvara alla säkerhetsanvisningar och instruktioner för framtida bruk. Ge alla säkerhetsanvisningar och instruktioner vidare till den person som kommer att använda produkten efter dig.

Leverans



Leveransomfattning

Integrerat kylskåp
 med 1× frysfack
 1× glashylla, flyttbar
 1× glashylla, fastmonterad (skydd för
 frukt-och gröntlådor)
 2× frukt- och gröntlådor
 2× dörrfack
 1× flaskhylla

Monteringsmaterial

2× vinkelbeslag (a)
 2× dörrmedbringare (b)
 2× täckremсор, långa (c) 2×
 täckremсор, korta (d)
 12× skruvar (inskruvade på dörrrens
 framsida) (e)
 1× fogprofil (f)

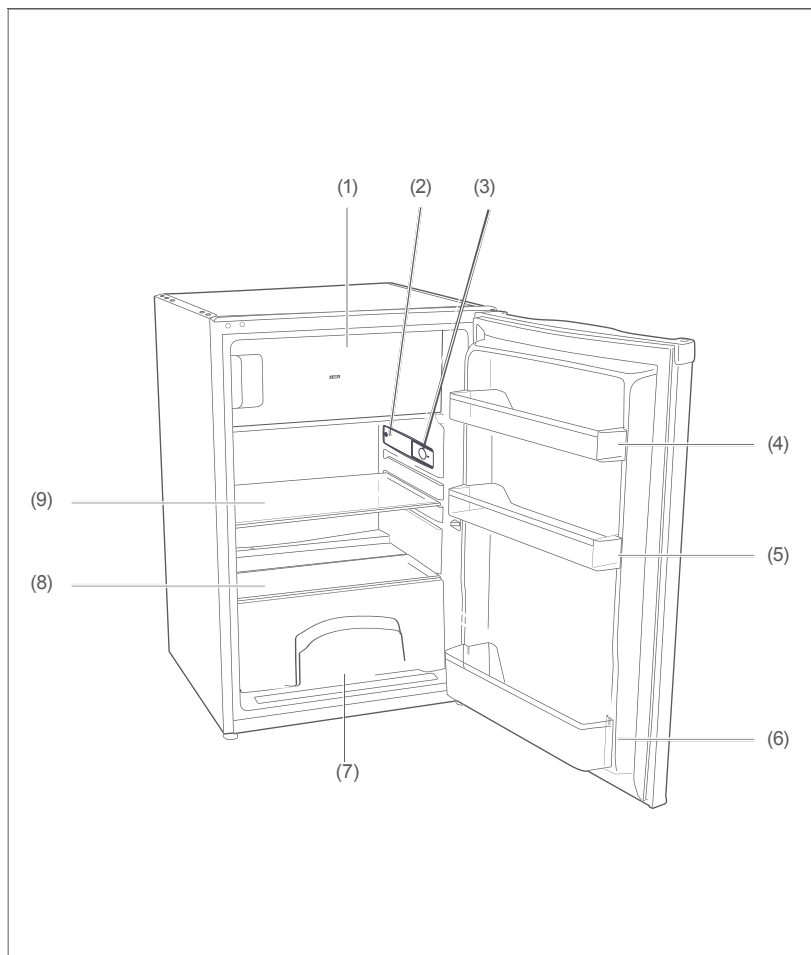
Leveranskontroll

1. Transportera produkten till en lämplig plats och packa upp den (se "Idrifttagning" på sida 165).
2. Ta bort alla förpackningsdelar, plastprofiler, tejprensor och bubbelplast.
3. Kontrollera att inget saknas.
4. Kontrollera efter transportskador.
5. Om det saknas delar i leveransen eller om det finns transportskador på produkten ska du kontakta vår service (se sida 263).

! VARNING!

Risk för elstöt!
 Ta aldrig en skadad produkt i drift.

Produktkomponenter/Manöverkomponenter



(1) Frysack

(2) Innerbelysning

(3) Temperaturregulator

(4) Dörrack

(5) Dörrack

(6) Flaskhylla

(7) Frukt- och gröntlådor

(8) Glashylla, fastmonterad

(9) Glashylla, flyttbar

Säkerhet

Avsedd användning

Produkten är avsedd till att kyla färska livsmedel, förvara vanliga djupfrysade livsmedel, djupfrysade färska, rumsvarma livsmedel samt för att skapa isbitar.

Produkten är endast avsedd för hemmabruk. En kommersiell användning är förbjudet. Använd produkten endast som det står i bruksanvisningen. Alla annan användning anses vara icke-ändamålsenlig och kan orsaka materiella skador och även personskador. Tillverkaren ansvarar inte för skador som uppstod på grund av icke-ändamålsenlig användning.

Förklaring av begrepp

Följande signalord används i denna bruksanvisning.

VARNING


Detta signalord hänvisar till en måttlig risk som, om den inte förhindras, kan orsaka dödsfall eller allvarliga personskador.

SE UPP

Detta signalord hänvisar till en lägre risk som, om den inte undviks, kan orsaka lätta eller måttliga personskador.

OBS

Detta signalord varnar för möjliga materiella skador.

 Denna symbol hänvisar till användbar extrainformation.

Symbolförklaring



Se upp: Brandrisk!



Frysack med -18 °C eller svalare

Säkerhetsanvisningar

I det här kapitlet finns allmänna säkerhetsanvisningar som du ska följa för att skydda dig själv och andra. Observera även varningsanvisningarna i de enskilda kapitlen som avser användning, inbyggnad o.s.v.

VARNING

Risker i samband med elektriska hushållsapparater

Risk för elstöt!

Kontakt med spänningsledande delar kan leda till allvarliga personskador eller dödsfall.

- Använd produkten endast inomhus. Använd inte produkten i våtutrymmen eller i regn.
- Ta inte produkten i drift eller fortsätt inte använda den om den har
 - synliga skador, t.ex. om anslutningskabeln är skadad,
 - om det uppstår rök eller om det luktar bränt,

- eller om produkten avger missljud. Koppla i sådana fall bort nätkontakten, resp. skruva ur/stäng av säkringen och kontakta vår service (se sida 263).
 - Produktens egenskaper
 - motsvarar skyddsklass I och får endast anslutas till ett uttag med korrekt installerad skyddsledare. Observera vid anslutning att det finns rätt spänning. Mer information finns på typskylten.
- Anslutningen till en timer eller ett separat fjärrsystem för fjärrövervakning- och styrning är förbjudet.
- Produkten kopplas helt bort från elnätet genom att koppla bort nätkontakten. Anslut därför produkten till ett uttag med enkel åtkomst för att snabbt kunna koppla bort produkten från elnätet.
- Om nätkontakten inte kan nås efter uppställning, måste ett allpoligt förgreningsuttag som motsvarar överspänningskategori III i husinstallation förkopplas i minst 3 mm kontaktavstånd; hit tillhör säkringar, ledarskyddsbrytare och skyddsbrytare.
- Böj inte eller kläm inte strömkablar, eller lägg dem inte över skarpa kanter. Det kan leda till kabelbrott.
- Håll produkt, nätkontakt och strömkabel borta från öppen eld och heta ytor.
- Dra alltid i själva nätkontakten, inte i strömkabeln.
- Ta aldrig i nätkontakten med fuktiga händer.
- Sänk aldrig nätkontakt eller strömkabel ned i vatten eller andra vätskor.
- Om produktens strömkabel blir skadad, måste tillverkaren, dess kundservice eller en kvalificerad person byta den.
- Ingrepp och reparationer på produkten får endast utföras av auktoriserad personal (se "Service" på sida 263).
- Om du själv reparerar produkten eller om felaktiga reparationer utförs, kan det leda till materiella skador och personsador. Ansvars- och garantianspråk slutar då gälla. Försök aldrig att själv reparera en produkt som är skadad eller som du misstänker är skadad.
- Använd endast komponenter som motsvarar produktens specifikationer vid reparationer. I denna produkt finns elektriska och mekaniska delar som är oombärliga som skydd mot riskällor.
- Koppla bort nätkontakt, resp. stäng av/skruva ur säkringen, vid fel eller omfattande rengöringsarbeten.
- För inga föremål in eller genom öppningen i höljet och se till att barn inte heller gör det.
- Kontrollera produkt regelbundet efter skador.

Risk för barn

Risk för kvävning!

Barn kan linda in sig i förpackningsfolien eller svälja smådelar och kvävas.

- Låt inte barn leka med förpackningsfolien.
- Se till att barn inte tar bort smådelar från produkten eller tar ur smådelar ur påsen med tillbehör och stoppar dem i munnen.

Risker vid hantering av kemiska ämnen

Explosionsrisk!

Icke-ändamålsenlig hantering av kemiska ämnen kan orsaka explosioner.

- Förvara inte explosiva ämnen eller sprayburkar med brännbara drivmedel i produkten eftersom de kan orsaka att gas-luftblandningar exploderar.
 - Det är förbjudet att använda sprayer för upptining. De kan bilda explosiva gaser.
-

SE UPP

Risk för vissa persongrupper

Risk för barn och personer med nedsänkta fysiska, sensoriska eller mentala förmågor!

- Denna produkt kan användas av barn från 8 år samt personer med reducerade fysiska, sensoriska eller mentala förmågor eller brist på erfarenhet och/eller kunskap,

om de använder produkten under uppsikt, eller om de har informerats om säker användning och om risker i samband med användning av denna produkt.

- Barn får inte leka med produkten.
- Barn får inte rengöra eller underhålla produkten, om de inte är under uppsikt.
- Se till att barn inte kan komma åt produkten när de inte är under uppsikt.

Risker vid hantering av kyl- och frysprodukter

Brandrisk!

Icke-ändamålsenlig hantering av produkten kan leda till brand och materiella skador.

- Anslut produkten endast till ett korrekt installerat uttag med skyddskontakt.
- Anslutning till ett uttagsterminal eller grenuttag är förbjudet.
- För att få tillräcklig luftcirkulation får ventilationsöppningar i produktens hölje eller inbyggnadsmöbeln inte täckas över.
- Följ inbyggnadsskåpet minsta mått (se "Inbyggnadsnisch och ventilation" på sida 168).

Risk genom kylmedel!

I kylmedelkretsen i din produkt finns det miljövänliga, dock brännbara kylmedel R600a (isobutan).

- Mekaniska ingrepp i kylsystemet får endast utföras av auktoriserad personal.
- Kylsystemet får inte skadas, t.ex. genom genomstickning av kylmedelkanaler till kompressorn genom skarpa föremål, böjning av rörledningar, skära upp isolering o.s.v.
- Kylmedel som sprutar ut är brännbara och kan skada ögonen. I detta fall ska ögonen genast sköljas med rent vatten och en läkare ska omedelbart kontaktas.
- För att det inte ska kunna uppstå en brännbar gas-luft-blandning i fall av en läckage i kylsystemet, måste uppställningsplatser ha enligt standarden EN 378 ett minsta storlek på 1m³ per 8 g kylmedel. Hur mycket kylmedel det finns i din produkt finns i databladet .

Risk för skador!

Om produkten inte hanteras ändamålsenligt kan det leda till personsador.

- Produkten är tung och inte behändig. Vid transport och montering ska en till person hjälpa till.
- Kontrollera om transportvägar och uppställningsplats är fria från hinder (t.ex. stänga dörrar eller föremål som ligger på golvet).

- Sockel, lådor, dörrar o.s.v. får inte användas som steg eller stöd.
- Ställ inte tunga förmål på produkten, de skulle kunna falla ned och orsaka personskador.
- Dra nätkabeln så att det inte går att snubbla över den.

Risk för hälsoskador!!

På grund av fel hantering, otillräcklig kylning eller överbelastning kan livsmedlen som förvaras bli dåliga. Om sådana livsmedel förtärs, finns det risk för livsmedelsförgiftning!

- Packa framför allt ordentligt in rå kött och fisk för att livsmedlet som ligger bredvid inte kontamineras med salmonella och liknande.
- Följ förvaringstiderna som livsmedelstillverkare rekommenderar.
- Observera att förvaringstiden av en frysvara kan förkortas om temperaturen stiger inne i produkten (upptining, rengöring eller strömavbrott).
- Vid längre strömavbrott eller om det uppstår fel på produkten ska frysvaror som förvaras tas ut ur produkten och förvaras på en tillräckligt sval plast eller i en annan kylprodukt (max förvaringstid vid fel: 13 timmar).
- Kontrollera efter ett fel om livsmedlet fortfarande kan ätas. Upptinade eller nästan upptinade livsmedel ska inte frysas in igen, utan direkt förbrukas.
- Använd dricksvatten för att bereda isbitar.

Produkten kanske inte arbetar helt utan fel, om det utsätts över en längre tid för för låg omgivningstemperatur.

Temperaturen kan i sådana fall stiga inuti produkten.

- Följ alltid rekommenderad omgivningstemperatur .

Risk för skador på frysvaror! Om produkten inte hanteras ändamålsenligt kan det leda till personskador. Det finns risk för brännskador på grund av låg temperatur.

- Livsmedel och frysutrymmets innerväggar är väldigt kalla. Rör aldrig vid dem med blöta händer. Det kan skada huden. Hudskador kan uppstå även om du har torr hud.
- Låt isbitar och glasspinnar tina upp något innan du äter dem, stoppa dem inte direkt in i munnen efter att du tagit ut dem från frysutrymmet.

! OBS

Risk för skador

Om kylprodukten transporterades liggande, kan smörjmedel från kompressorn ha trängt in i kylsystemet.

- Transportera kylprodukten helst i vertikal position.
- Låt kylprodukten stå upprätt i 2 timmar före idrifttagning. Under denna tid flyter smörjmedlet tillbaka i kompressorn.

Om produkten inte hanteras ändamålsenligt kan det leda till materiella skador.

- Dra inte eller lyft inte produkten med dess dörrar.
- Ställ upp produkt endast på jämnt och fast underlag. Underlaget måste kunna bära produktens nyttovikt.
- Använd inte skarpa eller spetsiga föremål vid utpackning.
- Isoleringsmaterialet på produktens baksida får inte skadas vid utpackning.
- Använd inga elektriska produkter i produkten som inte överensstämmer med den byggklass som tillverkaren rekommenderar.
- Använd inga andra mekaniska anordningar eller övriga medel än de som tillverkaren rekommenderar.
- Använd innerbelysning endast som belysning av produktens insida. Den ska inte användas som rumsbelysning.
- Förvara inte glas- eller metallbehållare med vatten, saft, öl o.s.v. Vatten töjer sig när det är frys och kan spricka behållarna.
- Avfrostas produkt i tid innan det bildas en is- eller rimfrostskit på mer än 4 mm. Vid för stark isbildning stiger strömförbrukningen och frysfacketets dörr kanske inte går att sluta tät längre.
- Använd inte andra medel än de som tillverkaren rekommenderar för produkten snabbare. Använd t.ex. inte elektriska värmare, knivar eller produkter med öppen flamma som t.ex. ljus. Värmeisoleringen och innerbehållare är känsliga mot repor och värme eller kan smälta.
- Beakta vid rengöring:
 - Aggressiva, korniga, soda-, syra-, lösningsmedelhaltiga eller slipande rengöringsmedel får inte användas. Dessa angriper plastytorna. Det rekommenderas att använda universalrengöringsmedel med ett neutralt pH-värde.
 - Dörrtätningar och produktkomponenter av plats är känsliga mot olja och fett. Ta bort föroreningar så snabbt som möjligt.
 - Använd endast mjuka trasor.
- Vänta i 5 minuter efter avstängning. Först sedan kan du slå till produkten igen.
- Använd endast originaltillbehör.

Betjäning

Förutsättningar för säker användning

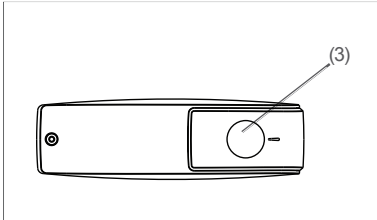
- Du har läst kapitlet "Säkerhet" från sida 5 och förstått alla säkerhetsanvisningar.
- Produkten är installerad och ansluten som det beskrivs i kapitlet "Idrifttagning" från sida 165.

Slå till och stänga av produkt

! OBS

Om produkten inte hanteras ändamålsenligt kan det leda till materiella skador.

- Använd innerbelysning endast som belysning av produktens insida. Den är inte avsedd som rumsbelysning.



Med temperaturregulatorn (3) kan du slå till och stänga av produkten. Temperaturregulatorn finns på den högra väggen i kylutrymmet och kan ställas in steglöst.

Slå till

1. Ställ temperaturregulatorn (3) till en inställning mellan "1" och "7". Produkten är påslagen. Kompressorn börjar arbeta, kylmedel flödar genom rören och du hör tyst brus. Innerbelysningen tänds när dörren

- öppnas och släcks när dörren stängs.
2. Om produkten avges störande ljud ska du kontrollera att den står stabilt och ta bort alla föremål som ligger på produkten.

Avstängning

1. Ställ temperaturregulatorn (3) till "0". Kompressorn är avstängd. Produkten kyls inte.
2. För att stänga av produkten helt ska du koppla bort nätkontakten.
3. Töm produkten och rengör den (se kapitlet "Skötsel och underhåll" på sida 162).
4. Låt dörren lite öppen för att det inte ska bildas mögel.

Ställa in temperatur

! VARNING

Risk för hälsoskador!

Produkten kanske inte arbetar helt utan fel, om det utsätts över en längre tid för för låg omgivningstemperatur.

Temperaturen kan i sådant fall stiga i kylutrymmet och frysutrymmet.

- Följ alltid rekommenderad omgivningstemperatur.

Med temperaturregulatorn (3) kan du ställa in temperaturen i kyl- och frysutrymmet.

- Välj först en medelhög inställning.
- Välj vid stigande omgivningstemperatur, t.ex. Under sommaren, en motsvarande högre inställning.

För att öka kyleffekten i kyl- och frysutrymmet

- ska du vrida med temperaturregulatören i riktning mot "7".
- För att sänka kyleffekten ska du vrida med temperaturregulatören i riktning mot "1".

För att kunna kontrollera kyleffekten behöver du bäst 2 kyl/frystermometrar.

Placera en av termometrarna

- ovanför de övre grönsakslådorna (7) i kylutrymmet; den rätta temperaturen här ligger på +6 °C.
- i frysfacket; de bästa förvaringstemperaturen är -18 °C.

Förvaringsytor och dörrfack

Glashyllan (9), dörrfacket(4) och flaskfacket (6) kan tas ur och anordnas vid behov på annat sätt.

1. Lyft glashyllan, resp. dörrfacket och ta ur.
2. Sätt in glashyllan, resp. dörrfacket till en ny position uppifrån.

Påverkan på matlagring

- Under rekommenderad inställning är kylskåpets bästa lagringstid inte mer än 3 dagar.
- Under rekommenderad inställning är frysens bästa lagringstid inte mer än 1 månad.
- Den bästa lagringstiden kan minska under andra inställningar.

Kyla livsmedel

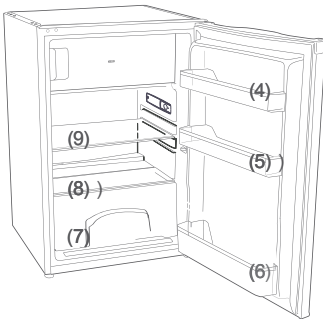
⚠ VARNING

Risk för explosion!

Om produkten inte hanteras ändamålsenligt kan det leda till explosioner.

- Förvara inte explosiva ämnen eller sprayburkar med brännbara drivmedel i produkten eftersom de kan orsaka att gas-luftblandningar exploderar.

Fylla på kylutrymmet



- Fyll kylutrymmet så att du optimalt utnyttjar temperaturförhållandena inuti det:
 - Lägg smör och mjukost på dörrhylla (4) i det övre kylutrymmet. Där är temperaturen högst.
 - Förvara konserver, glas och ägg i dörfacket (5).
 - Ställ dryckkartonger och flaskor i det stora flaskfacket (6). Ställ fulla behållare närmare till gångjärnet för att minska dörrens belastning.
 - Lägg lagat mat och bakelser på glashyllorna (9).

- Lägg färskt kött, vild, kyckling, bacon, korb och rå fisk på glashyllan (8) ovanför frukt-och gröntlådorna (7). Där är temperaturen lägst.
- Lägg färsk frukt och grönsaker i frukt-och gröntlådorna (7).
- Förvara stark sprit endast stående och fast försluten.
- Låt varma livsmedel svalna innan du ställer dem i kylan.
- Temperaturen i produkten och energiförbrukningen kan stiga,
 - om dörren öppnas ofta och länge.
 - Om den rekommenderar rumstemperaturen över-eller underskrids.
- Energiförbrukningen beror också på vald plats (mer information finns på sida 165).

Bevara kvalitet

- För att livsmedlens arom ska bevaras och för att de ska förbli färska i kylutrymmet ska du lägga alla livsmedel endast förpackade i kylskåpet. Använd speciella plastbehållare för livsmedel eller vanlig folie.
- Lägg livsmedel så i
 - Kylutrymmet att luften kan cirkulera fritt.
 - Direkt på bakväggen. De skulle kunna frysa fast på bakväggen.

Frysa in livsmedel / förvara djupfrysta livsmedel

⚠ VARNING

Risk för explosion!

Om produkten inte hanteras ändamålsenligt kan det leda till explosion.

- Förvara inte explosiva ämnen eller sprayburkar med brännbara drivmedel i produkten eftersom de orsaka att brännbara gas-luft-blandningar exploderar.

⚠ SE UPP

Risk för hälsoskador!

På grund av fel hantering, otillräcklig kylning eller överbelastning kan livsmedlen som förvaras bli dåliga. Om sådana livsmedel förtärs, finns det risk för livsmedelsförgiftning!

- Packa framför allt ordentligt in rå kött och fisk för att livsmedel som ligger bredvid inte kontamineras med salmonella och liknande.
- Följ förvaringstiderna som livsmedelstillverkare rekommenderar.
- Observera att förvaringstiden av en frysvara kan förkortas om temperaturen stiger inne i produkten (upptining, rengöring eller strömavbrott).
- Vid längre strömavbrott eller om det uppstår fel på produkten ska frysvaror som förvaras tas ut ur produkten och förvaras på en tillräckligt sval plast eller i en annan kylprodukt (max förvaringstid vid fel: 13 timmar).
- Kontrollera efter ett fel om livsmedlet fortfarande kan ätas. Upptinade eller nästan

upptinade

Livsmedel ska inte frysas in igen, utan ska förbrukas direkt.

Risk för skador!

Om produkten inte hanteras ändamålsenligt kan det leda till personskador. Risk för brännskador på grund av låga temperaturer.

- Livsmedel och frysutrymmets innerväggar är väldigt kalla. Rör aldrig vid dem med blöta händer. Det kan skada huden. Hudskador kan uppstå även om du har torr hud.
- Låt isbitar och glasspinnar tina upp något innan du äter dem, stoppa dem inte direkt in i munnen efter att du tagit ut dem från frysutrymmet.

Frysa in livsmedel

Frysa in betyder att genomfrysa färska, rumsvarma livsmedel så snabbt det går – helst "med chock" – ända in till kärnan. Vid långsam kylning "fryser" livsmedlet ihjäl, d.v.s. strukturen förstörs. För att bevara konsistens, smak och näringsvärde krävs en jämn förvaringstemperatur på $-18\text{ }^{\circ}\text{C}$.

Förbereda livsmedel

- Frys endast in livsmedel med perfekt kvalitet.
- Frys in färsk och tillagad mat som inte är saltat eller kryddat. Livsmedel som frysts in osaltat håller längre.
- Låt tillagade livsmedel svalna innan du fryser in dem. Det sparar inte bara energi utan förhindrar också att frysutrymmet fryser in för mycket.

- Dryck med kolsyra ska inte frysas in efter kolsyran försvinner vid infrysning.

Lämplig förpackning

Viktig vid infrysning är förpackningen. Den ska skydda för oxidation, inträngning av mikrober, överföring av lukt och smakämnen och uttorkning (frysbrand).

- Använd endast förpackningsmaterial som är beständigt, som inte släpper genom luft och vätskor, som inte är för styvt och som inte har text på. Förpackningen ska vara märkt som lämplig att frysa in.
- Använd plastklämmor, gummiringar eller tejp för att försluta dem.

Stycka mat

- Använd helst platta matportioner; dessa kan frysas in snabbare ända fram till kärnan.
- Stryk ur luft ur fryspåsen. Luften gör att maten torkar ur och tar bort plats.
- Fyll vätskebehållare till max $\frac{3}{4}$ eftersom vätskan töjer sig vid infrysning.
- Förvara inte glas- eller metallbehållare med vätskor som vatten, saft, öl o.s.v. Vatten töjer sig i fryst tillstånd och kan spränga behållarna. Frys endast in stark sprit (från 40 % vol); observera att flaskan är tät försluten.
- Märk frysvaror efter typ, mängd, infrysningsdatum och förfallodatum. Använd helst filtpennor eller självhäftande etiketter.

Så fyller du på rätt

- När temperaturen i frystrummet ligger på $-18\text{ }^{\circ}\text{C}$ kan du frysa in färska, rumsvarma livsmedel.

- Lägg maximalt 2 kg in frystrummet inom 24 timmar.
- Den färska varan får inte komma i kontakt med redan infryssta varor eftersom dessa annars kan tina upp. Om kontakt med infryssta livsmedel inte kan undvikas, rekommenderar vi att skapa en kylreserv i frystrummet innan du fryser in den färska varan.
- Efter att du lagt den färska varan stiger temperaturen i frystrummet för en kort stund. Efter ytterligare 24 timmar är varan frusen in i kärnan.

Förvara djupfryssta livsmedel

På vägen från tillverkaren till ditt frystrumme får djupfryskejan inte avbrytas. Frysvarans temperatur måste alltid vara minst $-18\text{ }^{\circ}\text{C}$.

- Köp därför inga livsmedel som
- ligger i frusna, väldigt isiga behållare.
 - Som är staplade ovanför den föreskrivna markeringen.
 - Som är delvist klumpiga (detta syns enkelt framför allt hos bär och grönsaker).
 - Som den finns spår av snö och saft på.
- Transportera djupfryssta livsmedel i specialboxar av styropor eller isolerade väskor.


Följ förvaringsvillkor- och tider som finns angivna på förpackningen.

Tina upp livsmedel

Observera följande regler när du tinar upp livsmedel:

- Ta ur livsmedel ur frystrummet för att tina upp dem och låt dem tina upp i rumstemperatur eller i kylskåpet.
- Tina alltid upp kött, kyckling och fisk i kylskåpet. Se till att frysvarorna inte ligger i egen upptinningsvätska.

- För att snabbt tina upp livsmedel kan du t. ex använda upptiningsfunktionen på din mikrovågsugn. Följ tillverkarens uppgifter och observera att det kan bildas fler bakterier och baciller vid denna upptiningsätt.
- Om du endast vill tina upp en del av förpackningen, ska du ta denna del ur förpackningen och sedan genast försluta förpackningen igen. På det sätt förhindrar du att det bildas "frysbrand" och minskar isbildning på kvarvarande livsmedel.

 Tillaga upptinade livsmedel så snabbt som möjligt. Kasta upptiningsvätskan.


Bereda isbitar

SE UPP

Risk för hälsoskador!

Om du äter isbitar som bereddes med smutsigt vatten eller vatten som har stått ett tag kan din hälsa äventyras! Genom fel hantering finns det risk för livsmedelsförgiftning.

- Använd endast färskt dricksvatten för att bereda isbitar.
-

 Fyll en isbitsbehållaren till $\frac{3}{4}$ med färskt dricksvatten och ställ den vågrätt i frysutrymmet. Isbitarna lossnar bäst om du vrider med behållaren något eller om du håller den en kort stund under rinnande vatten.

Skötsel och underhåll

VARNING

Risk för elstöt!

Att vidrör spänningsledande delar kan leda till allvariga personskador eller dödsfall.

- Koppla bort nätkontakt, eller stäng av säkringen/skruva ur säkringen före rengöringen.
 - Fatta alltid tag i själva nätkontakten, inte i kabel, när du kopplar bort nätkontakten.
-

SE UPP

Risk för barn och personer med nedsänkta fysiska, sensoriska eller mentala förmågor!

- Barn får inte rengöra eller underhålla produkten, om de inte är under uppsikt.
-

OBS

Produktens ytor och komponenter skadas genom olämplig skötsel.

- Aggressiva, korniga, soda-, syre-, lösningsmedelhaltiga eller slipande rengöringsmedel får inte användas. Dessa angriper plastytorna. Det rekommenderas att använda universalrengöringsmedel med ett neutralt pH-värde.
 - Dörrtätningar och produktkomponenter av plast är känsliga mot olja och fett. Ta bort föroreningar så snabbt det går.
 - Använd endast mjuka trasor.
-

Kontrollera och rengöra dörrtätningar

Dörrtätningarna måste regelbundet kontrolleras för att varm luft inte ska tränga in i produkten.

1. Häfta en tunn pappersbit på olika ställen för kontroll. Papperen måste vara lika svårt att dra ut på alla ställen.
2. Om tätningen inte tätar lika på alla ställen: Värm upp tätningen på de berörda ställena försiktigt med en hårtork och dra ut den något med fingrarna.
3. Rengör smutsiga tätningar endast med rent vatten.

Rengöra ytterväggar

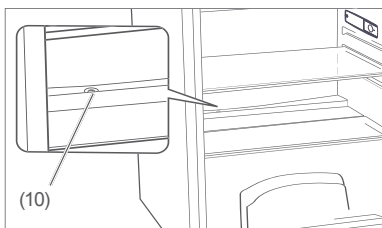
- Lackerade ytor
Använd endast en något pH-neutralt tvålsvamp.

Avfropa kylutrymmet

Detta behövs inte eftersom produktens kylutrymmet har en automatisk avfrostningsfunktion. Rimfrost och is avfrostas automatiskt och tövattnet samlas i en behållare på produktens baksida. Genom motorns värme dunstar tövattnet bort.

Rengöra kylutrymmet

1. Ställ temperaturregulatorn (3) till "0".
2. Koppla bort nätkontakten från uttaget.
3. Ta ur frysvaran och ställ den på en sval plats.
4. Ta ur grönsakslådorna (7), glashyllorna (8)(9), dörrfacket (4) (5) och flaskfacket (6). Rengör alla delar i ljummet vatten med diskmedel. Torka sedan av noga.
5. Rengör produktens insida med varmt vatten och diskmedel.
Tillsätt några droppar ättika i vattnet vid eftertorkning, för att förebygga mögelbildning.
Torka av insidan och låt dörren stå öppen en stund till för att ventileras.



6. Rengör öppningen för tövattenavloppet (10) med en rengöringsstav.
7. Rengör dörrtätningen endast med rent vatten. Tätningen är känslig mot olja och fett.
8. Sätt tillbaka lådorna, hyllorna och dörrfacket.
9. Lägg tillbaka livsmedel i kylutrymmet.
10. Anslut nätkontakten igen och vrid med temperaturregulatorn (3) till önskad inställning.

Avfrosta och rengöra frysutrymme

⚠ VARNING

Risk för explosion!

Om produkten inte hanteras ändamålsenligt kan det leda till smällar eller explosion!

- Det är förbjudet att använda avfrostningsprayer. De kan bilda explosiva gaser.

! OBS

- Avfrosta produkt i tid innan det bildas rimfrostsikt på mer än 4 mm. Vid för stark isbildning stiger strömförbrukningen och frysfackets dörr kanske inte går att sluta tät längre.
- Använd inte andra medel än de som tillverkaren rekommenderar för avfrosta produkten snabbare. Använd t.ex. inte elektriska värmare, knivar eller produkter med öppen flamma som t.ex. ljus. Värmeisoleringen och innerbehållare är känsliga mot repor och värme eller kan smälta.

i Avfrosta produkten helst under vintern när utomhustemperaturen är låga. Då kan du förvara livsmedlet på t.ex. balkongen när du avfrostar produkten. Alternativt kan du packa in frysvaran i ett tjockt skikt tidningspapper och förvara den på en sval plats eller i en isoleringsväska.

Förberedelse:

- Ställ temperaturregulatorn (3) till "7" i minst 3 timmar före rengöringen. Frysvarorna får på så sätt en kylreserv och tinar inte som snabbt upp.

Uppötning:

1. Ställ temperaturregulatorn (3) till "0".
2. Koppla bort nätkontakten från uttaget.
3. Ta ur livsmedlen ur kylskåpet och frysvarorna ur frysfacket.
4. Se till att dina livsmedel förblir tillräckligt nedkylda.
5. Ställ en skål med het, men inte kokande vatten, i frysfacket. Avfrostningen sker snabbare då.
6. Låt dörren vara öppen under avfrostningen och lägg en skurtrasa framför produkten för att fånga upp tövattnet. Avfrostningstiden beror på hur tjockt isskiktet är. Enligt vår erfarenhet kan du börja rengöra produkten efter cirka 1 timme.
7. Rengör produktens insida med varmt vatten och diskmedel. Tillsätt några droppar ättika i vattnet vid eftertorkning, för att förebygga mögelbildning.
8. Rengör dörrtätningen endast med rent vatten. Tätningen är känslig mot olja och fett.
9. Torka noggrant allt, inklusive dörrtätningen, och lufta en stund.
10. Lägg tillbaka livsmedel i kyl- eller frysutrymmet.
11. Anslut nätkontakten till uttaget igen och vrid med temperaturregulatorn till steg "7".
12. När en temperatur på -18 °C har uppnåtts ska du vrida med temperaturregulatorn till vanlig position igen.

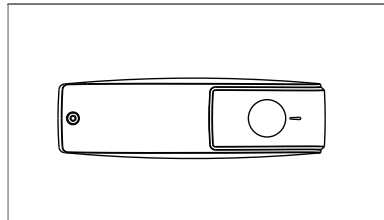
Byta innerbelysning**! VARNING****Risk för elstöt!**

Att vidröra spänningsledande delar kan leda till allvariga personskador eller dödsfall.

- Koppla bort nätkontakten innan du byter glödlampor.

Använd endast glödlampor med en effekt på max 10W, 230 Volt och sockel E14 (ILCOS: IBB/C-28-220/240-E14-35).

1. Koppla bort nätkontakten från uttaget.



2. Loss skruven till skyddet med en korshylsnyckel och ta bort skyddet.
3. Vrid ur glödlampor ur fattningen och ersätt den med en ny av samma typ.
4. Skruva tillbaka skyddet och dra åt.
5. Anslut nätkontakten till uttaget igen.

Idrifttagning

Förutsättningar för idrifttagning

Du har läst kapitlet "Säkerhet" från sida 5 och förstått alla säkerhetsanvisningar.

Transportera och packa upp

VARNING

Risk för kvävning!

Barn kan linda in sig i förpackningsfolien eller svälja smådelar och kvävas.

- Låt inte barn leka med förpackningsfolien.
- Se till att barn inte tar bort smådelar från produkten eller tar ur smådelar ur tillbehörspåsen och stoppar dem inte i munnen.

SE UPP

Risk för skador!

Om produkten inte hanteras ändamålsenligt kan det leda till personskador.

- Produkten är tung och inte behändig. Vid transport och montering ska en till person hjälpa till.
- Sockel, lådor, dörrar o.s.v. ska inte användas som steg eller stöd.

OBS

Risk för skador! Om produkten inte hanteras ändamålsenligt kan det leda till skador.

- Kylprodukten ska helst inte tippas horisontellt.
- Använd inte skarpa eller spetsiga föremål vid utpackning.

1. Transportera produkten med en transportkärra eller med hjälp av en annan person.
2. Packa ut produkten och ta försiktigt bort alla förpackningsdelar, plastprofiler, tejprensor, skyddsfolier och bubbelplast från produktens insida, utsida och baksida.

Välja uppställningsplats

SE UPP

Risk genom kylmedel!

- Kylsystemet får inte skadas, t.ex. genom genomstickning av kylmedelkanaler till kompressorn med skarpa föremål, böjning av rörledningar o.s.v.
- Kylmedel som sprutar ut är brännbara och kan skada ögonen. Skölj i sådana fall ögonen under rinnande vatten och kontakta omedelbart en läkare.

OBS

Risk för skador!

Produkten kanske inte arbetar helt utan fel, om det utsätts över en längre tid för för låg omgivningstemperatur.

Temperaturen kan i sådana fall stiga inuti produkten.

- Följ alltid rekommenderad omgivningstemperatur.
-
- För att det inte ska kunna uppstå en brännbar gas-luft-blandning om det skulle uppstå en läckage i kylsystemet, måste uppställningsplatser ha en minsta storlek på 5 m³.
 - Ställ upp produkt endast på jämnt och fast underlag. Underlaget måste kunna bära produktens nyttovikt.

- Torra platser med god ventilation som helst är svala lämpar sig bra som uppställningsplats.
- Olämpliga är platser med direkt solstrålning eller omedelbart bredvid en ugn, spis eller värmeelement.

Byta dörranslag

Du kan byta sidan som den öppna dörren slår emot. Byten måste utföras innan kylskåpet byggs in.

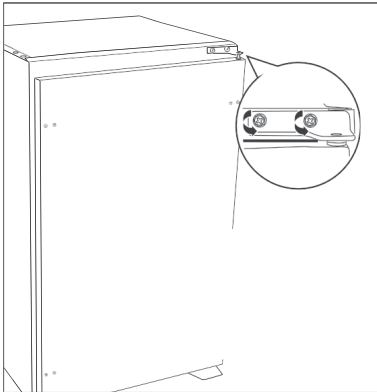
Eftersom bytet av dörranslaget kräver att man är lite händig, ska du först läsa igenom arbetsstegen.

För att byta dörranslaget behöver du följande verktyg (ingår inte i leveransomfattningen):

- hylsnyckel, 8 mm
- kors-skruvmejsel
- medelstor skruvmejsel

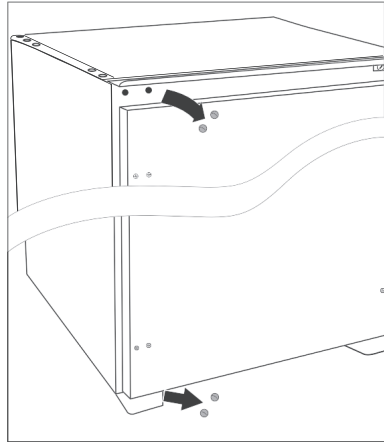
Byta dörranslag i kylskåpsdörren

1. Kontrollera att nätkontakten inte är ansluten till elnätet.

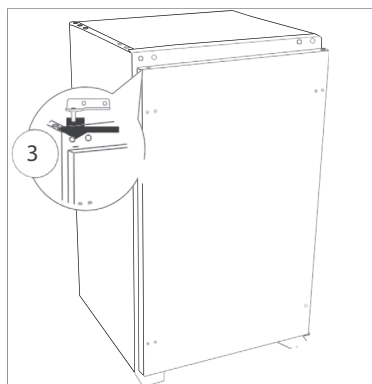


2. Skruva av gångjärnen upp till och ned till när dörren är stängd. Använd helst en hylsnyckel.

3. Ta bort kylskåpsdörren och ställ den åt sidan.



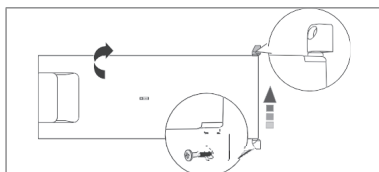
4. Sätt kylskåpsdörren till det nedre gångjärnet.



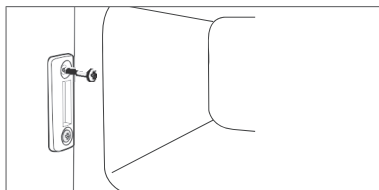
5. Vrid gångjärnet som tidigare satt fast nedtill med 180°. Sätt in det upptill på motsatt sida i kylskåpsdörren.
6. Stäng kylskåpsdörren och skruva fast gångjärnet. Använd de två skruvarna som gångjärnet var tidigare fastsatt med.

Byte av dörranslag är klart.

Byta dörranslag i frysfacksdörren



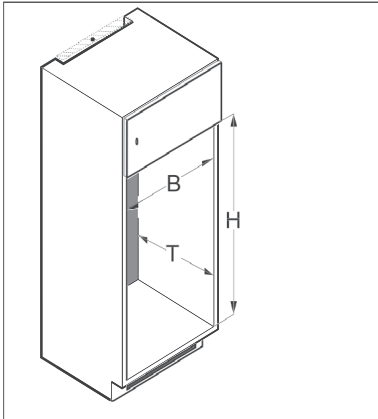
1. Skruva ut gångjärnsskruven till vänster under frysfacket. Använd en korsshylsnyckel.
2. Öppna dörren till frysfacket och ta ur den.
3. Dra av gångjärnet från frysfackdörrens nedre stift och sätt det vridet med 180° på stiften ovanför frysfacket. Läg frysfacksdörren åt sidan.



4. Ta bort de båda skydden och skruva ut de två skruvarna till dörrlåset.
 5. Vrid med dörrlåset med 180° och sätt fast det på motsatt sida. Använd de två skruvarna som dörrlåset var tidigare fastsatt med.
 6. Tryck båda skydd tillbaka i dörrlåset igen.
 7. Sätt frysfacksdörren vriden med 180° in på motsatt sida.
 8. Skruva gångjärnet med gångjärnsskruv under frysfacksdörren.
- Byte av dörranslag på frysfacksdörren är klart.

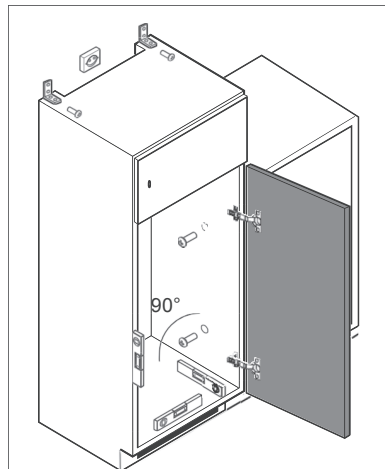
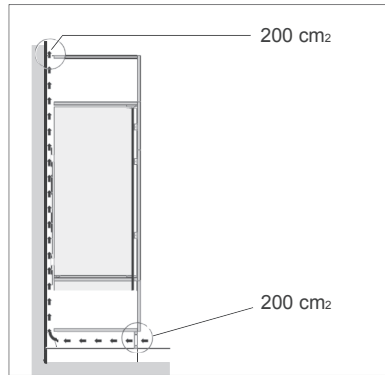
Inbyggadsnisch och ventilation

Inbyggadsnischen måste uppfylla olika villkor.



- Inbyggadsnischen får inte ha en bakvägg och måste ha följande mått:
 - Höjd (H) minst 880 mm
 - Bredd (B) minst 560 mm
 - Djup (D) minst 550 mm
- Inbyggadsnischen måste stå i närheten av ett korrekt installerat uttag med skyddskontakt, så att nätkabeln som mäter cirka 1 520 mm räcker till för att ansluta produkten till elnätet.
- För att få en tillräcklig ventilation av kylskåpet måste uppgifterna om nödvändig ventilationstvärnsnitt följas.
 - Kompressorns och förångarens ventilation sker via en öppning som måste finnas på köksmöbels undersida (öppningens storlek: 200 cm²).

- Uptill på köksmöbeln måste det också finnas en öppning för att luft ska kunna komma ut (öppningens storlek: 200 cm²).



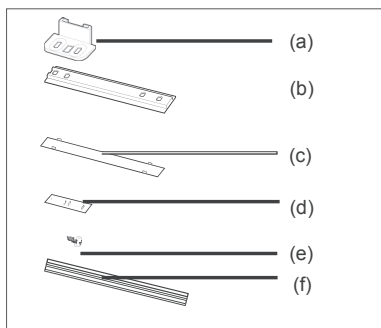
- Inbyggadsnischen måste skruvas fast till bredvid liggande skåp eller till väggen och rättas till noggrant. Möbeldörrarna måste rättas till och gångjämen måste dras åt.

Inbyggnad

! OBS

Risk för skador! Om kylskåpet inte hanteras ändamålsenligt kan det leda till skador.

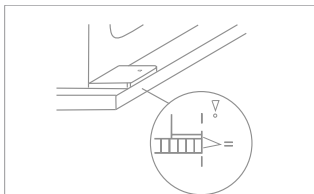
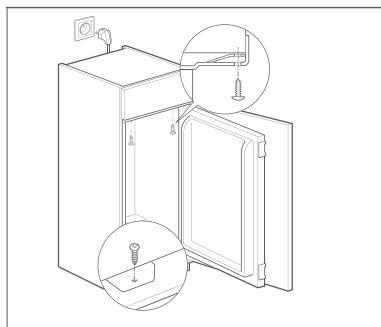
- Kylskåpet måste monteras av en fackman. I annat fall slutar garantin att gälla.



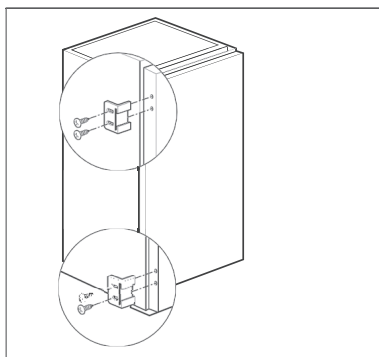
Monteringsmaterial (leveransomfattning)		
Nr	Beteckning	Antal
(a)	Vinkelstycke	2
(b)	Dörrmedbringare	2
(c)	Täckremsa, lång	2
(d)	Täckremsa, kort	2
(e)	Skrudar	12
(f)	Fogprofil	1

1. Ta ur glashyllorna (8) och (9), grönsakslådorna (7) samt dörrfacken (4) till (6) ur kylskåpet.
2. Anslut nätkontakten till ett korrekt installerat uttag.
3. Placera kylskåpet i inbyggnadsskåpet. Kylskåpet måste vara på framsidan i linje med

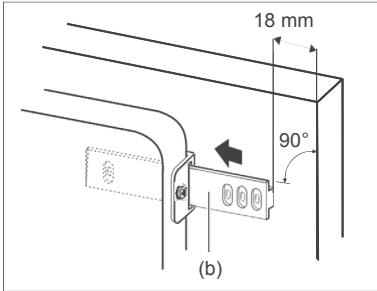
stå under inbyggnadsskåpets kant. För att fogprofilen ska kunna klämmas fast, måste det finnas på motsatt sida av dörrens gångjärn ett avstånd på 4 mm i hela höjden mellan kylskåpet och skåpens vägg.



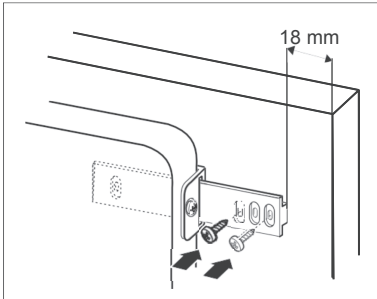
4. Skruva fast kylskåpet med skruvarna (e) till inbyggnadsskåpet.



5. Öppna kylskåpsdörren och skruva vinkelstyckena (a) med skruvarna (e) till kylskåpsdörren.

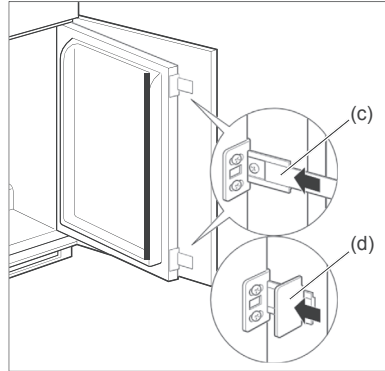


6. Öppna kylskåpsdörren så lågt det går.
7. Skjut dörrmedbringare (b) i vinkelstyckenas (a) styrskenor.

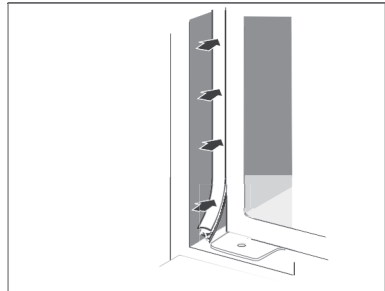


8. Skruva fast dörrmedbringare (b) med skruvarna (e) i ett avstånd på ca 18 mm till inbyggnadsskåpets kant.
9. Stäng dörren till inbyggnadsskåpet och kontrollera att styrskenor mellan vinkelstycket (a) och dörrmedbringaren (b) fungerar felfritt. Justera vid behov dörrmedbringarens position.
10. Lämna ett minst 6 mm brett mellanrum mellan kylskåpet och inbyggnadsskåpet så att kylskåpsdörren kan stängas utan problem. Lossa något skruvarna (e) och ställ inte önskat avstånd manuellt för att ställa in mellanrummets bredd. Dra i

Dra sedan åt skruvarna (e).



11. Öppna kylskåpsdörren så långt det går och skjut de långa täckremsorna (c) i dörrmedbringarnas (b) styrskenor.
12. Sätt de korta täckremsorna (d) som skydd på vinkelstyckena (a).



13. Skär till fogprofilen (f) till passende längd. Tryck in den på motsatt sida av gångjärnet mellan kylskåpet och inbyggnadsskåpet.
14. Sätt tillbaka glashyllorna (8) och (9), grönsakslådorna (7) samt dörrfacken (4) till (6) i kylskåpet.

Kylskåpet är installerat.

Grundrengöring

För att ta bort lukt som alla nya produkter avger ska du rengöra produkten innan du använder den (se "Rengöra kylutrymme" på sida 263) och (se "Avfrosta och rengöra frysutrymme" på sida 263).

Ansluta produkt till elnätet

1. Anslut nätkontakten till ett korrekt installerat uttag (220-240 V~ / 50 Hz) med enkel åtkomst.
2. Öppna dörren.
Kylskåpet är redo att användas.



All viktig information om manövrering hittar du från sida 156.

Felsökningstabell

Det kan uppstå fel på alla elektriska produkter. Det behöver inte betyda att produkten är skadad. Kontrollera därför med hjälp av tabellen om du kan åtgärda felet.

VARNING

Risk för elstöt vid felaktigt utförd reparation!

Försök aldrig att själv reparera den skadade – eller förmodligen skadade – produkten. Det skulle kunna utsätta dig och senare användare för fara. Låt endast auktoriserad personal utföra dessa reparationer.

Problem	Möjlig orsak	Lösningar, tips, förklaringar
Kompressor avstängd, innerbelysning avstängd.	Uttag utan ström.	Kontrollera uttag med en annan produkt.
	Nätkontakten sitter löst.	Kontrollera om nätkontakten sitter fast.
Kompressor avstängd, innerbelysning lyser.	Temperaturregulatorm (3) står på "0".	Vrid med temperaturregulatorm till en högre position (se "Ställa in temperatur" på sida 156).
	Önskad temperatur har uppnåtts.	Ingen mer kylning behövs. Om innertemperaturen stiger, aktiveras kompressorm automatiskt.
Produkten kylar för starkt.	Temperaturregulatorm är inställt för högt.	Välj en lägre inställning (se "Ställa in temperatur" på sida 156).
Produkten kylar inte tillräckligt.	Temperaturregulatorm är inställt för lågt.	Välj en högre inställning (se "Ställa in temperatur" på sida 156).
	Dörren sluter inte fast och dörttätningen ligger inte helt an.	Se "Kontrollera och rengöra dörttätningar" på sida 162.
	Produkten står nära en värmekälla.	Ställ en isolerskiva mellan produkterna eller byt uppställningsplats.
	Mat kan lagt i varmt i kylprodukten.	Lägg endast mat som svalnat i kylprodukten.
	För mycket varor infrysta.	Frys in maximalt 2 kg åt gången.
	Tjockt isskikt i frysutrymmet.	Avfropa frysutrymmet (se "Avfropa och rengöra frysutrymme" på sida 163).
	För låg eller för hög omgivningstemperatur.	Anpassa omgivningstemperaturen till klimatklassen (se "Datablad" på sida 175).
	Kompressor verkar vara skadad.	Ställ temperaturregulatorm till "7". Om kompressorm inte slår till inom en timme ska du kontakta vår service (se sida 263).

Problem	Möjlig orsak	Lösningar, tips, förklaringar
Produkten avger missljud.	Driftsljud uppstår på grund av funktionen och tyder inte på fel.	Brus: Kylaggregatet är igång.
		Flytande ljud: Kylmedel flyter genom rören.
	Störande ljud.	Klickljud: Kompressorn slår till eller från.
		Kontrollera att produkten står stabilt.
		Ta bort föremål från produkten.
		Ta bort partiklar från produktens baksida.
Nere i kylutrymmet har vattenansamlingar bildats.	Tövattenavloppet ovanför frukt- och gröntlådan är igensatt.	Åtgärda igensättning av tövattenutloppet med en rengöringsstav.

Miljöskydd

Avfallshandera gamla elprodukter



Elprodukter innehåller skadliga ämnen och värdefulla resurser.

Alla användare har därför enligt lagen ansvar att lämna in gamla elprodukten på en godkänd återvinningsstation eller inlämningsställe. Därmed kommer produkterna till en miljö- och resursskonande återvinning.

Du kan lämna in elproduktens gratis hos lokala återvinningsstationer.

Mer information om detta tema får du direkt från din återförsäljare.

Vårt bidrag till skydd av ozonskiktet



I denna produkt användes till 100 % FCKW- och FKW-fria kyl- och skummedel. På så vis skyddas ozonskiktet och drivhuseffekten reduceras.

Våra förpackningar tillverkas av miljövänliga, återvinnbara material:

- Utvändig förpackning av papp
- Formdelar av skummad, FCKW-fri polystyrol (PS)
- Folier och påsar av polyetylen (PE)
- Spännband av polypropylen (PP)
- Även energibesparing skyddar mot för stark uppvärmning av vår Jord. Din nya produkt förbrukar med sin miljövänliga teknik endast lite energi.

Om du vill kasta förpackningen ska du avfallshandera den miljövänligt.

Klistermärke "OK"

(endast vissa modeller)

Med temperaturkontrollen "OK" kan temperaturer under +4 °C fås fram. Ställ in temperaturen stegvis kallare om inte klistermärket visar "OK".

Råd

När skåpet tas i drift kan det dröja upp till 12 timmar innan temperaturen uppnås.



Korrekt inställning

Índice

Entrega	177	Conectar el aparato a la red eléctrica ..	200
Volumen de suministro	177	Tabla de búsqueda de errores	201
Comprobación de la entrega.....	177	Protección del medio ambiente	203
Piezas del aparato / elementos de mando	178	Eliminar los electrodomésticos viejos respectando el medio ambiente.....	203
Seguridad.....	179	Nuestra contribución a la protección de la capa de ozono	203
Uso conforme	179		
Explicación de términos.....	179		
Explicación de símbolos	179		
Indicaciones de seguridad	179		
Manejo	185		
Requisitos previos para el uso seguro...	185		
Encender y apagar el aparato.....	185		
Ajustar la temperatura	185		
Bandejas y estantes de puerta	186		
Enfriar alimentos	187		
Equipar el área de enfriamiento.....	187		
Conservar la calidad.....	187		
Congelar alimentos / almacenar alimentos congelados.....	188		
Congelar alimentos.....	188		
Almacenar alimentos congelados	189		
Descongelar alimentos	189		
Hacer cubitos de hielo	190		
Cuidado y mantenimiento.....	191		
Comprobar y limpiar las juntas de la puerta.....	191		
Limpiar las paredes exteriores.....	191		
Descongelar el área de enfriamiento	191		
Limpiar el área de enfriamiento	192		
Descongelar y limpiar el congelador.....	192		
Sustituir la iluminación interna.....	193		
Puesta en marcha	194		
Requisito previo para la puesta en marcha	194		
Transportar y desembalar.....	194		
Seleccionar el lugar de emplazamiento adecuado.....	194		
Cambiar la bisagra de la puerta	195		
El nicho de montaje y la ventilación	197		
Montaje	198		
Limpieza intensiva	200		



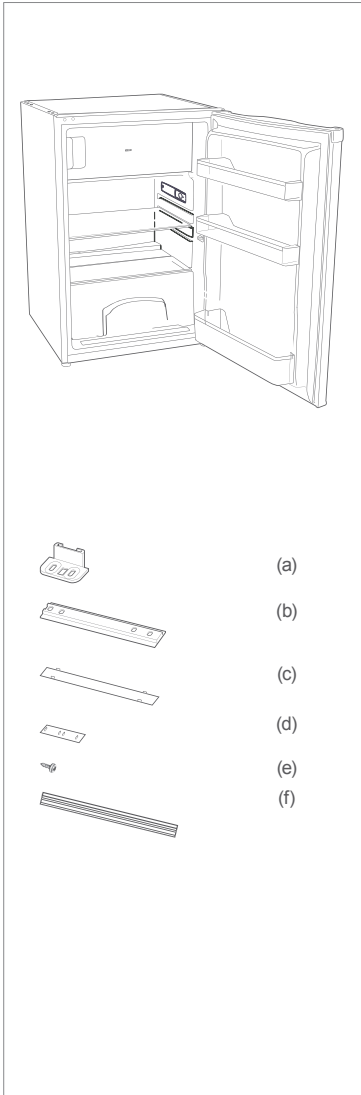
Encontrará información para el emplazamiento y la primera puesta en marcha a partir de la página 194.



Antes de utilizar el aparato, lea detenidamente primero las instrucciones de seguridad y el manual de instrucciones. Solo así podrá utilizar todas las funciones de forma segura y eficaz. Es indispensable que observe también las normas de su país, que también son válidas junto con las normas mencionadas en este manual.

Conserve todas las indicaciones de seguridad e instrucciones para el futuro. Dé todas las indicaciones de seguridad e instrucciones al próximo usuario del producto.

Entrega



Volumen de suministro

Frigorífico para

empotrar con 1
congelador

1 bandeja de cristal, ajustable

1 bandeja de cristal, fija (cubierta para
los cajones para frutas y verduras)

2 cajones para frutas y verduras

2 bandejas de puerta

1 botellero

Material de montaje

2 codos (a)

2 acopladores de puerta

2 tiras protectoras, largas

(c) 2 tiras protectoras,
cortas (d)

12 tornillos (están atornillados en la parte
delantera de la puerta) (e)

1 perfil de junta (f)

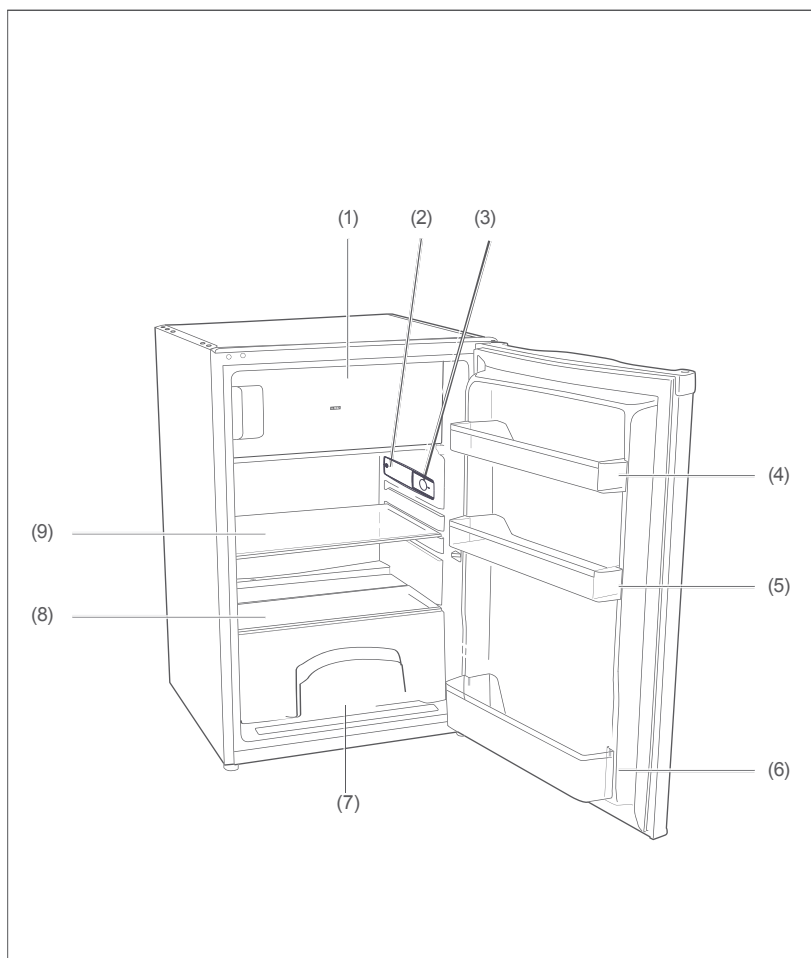
Comprobar la entrega

1. Transporte el aparato a un lugar adecuado y desembálelo (véase «Puesta en marcha» en la página 194).
2. Retire todas las piezas de embalaje, los perfiles de plástico, las tiras adhesivas y la espuma.
3. Compruebe que no falte nada en el volumen de suministro.
4. Compruebe si el aparato presenta daños de transporte.
5. Si la entrega no estuviera completa o el aparato mostrase daños de transporte, póngase en contacto con la asistencia técnica (véase página 263).

⚠ ¡ADVERTENCIA!

¡Peligro de descarga eléctrica!
Nunca ponga en servicio un
aparato dañado.

Piezas del aparato / elementos de mando



(1) Congelador

(2) Iluminación interior

(3) Termostato

(4) Bandeja de puerta

(5) Compartimento de puerta

(6) Botellero

(7) Cajones para frutas y verduras

(8) Bandeja de cristal, fija

(9) Bandeja de cristal, ajustable

Seguridad

Uso conforme

El aparato es adecuado para enfriar alimentos frescos, almacenar alimentos congelados convencionales, ultracongelar alimentos frescos a temperatura ambiente y preparar hielo.

El aparato ha sido concebido para ser utilizado solamente en el ámbito doméstico. No se puede utilizar para fines comerciales. Utilice el aparato únicamente como se describe en el manual de instrucciones. Se considera inadecuado cualquier otro uso. Además, puede provocar daños materiales o incluso lesiones a personas. El fabricante no se responsabiliza por los daños ocasionados por un uso no conforme.

Explicación de términos

En este manual de instrucciones encontrará términos señalizadores.

ADVERTENCIA

Este término señalizador describe una amenaza con un nivel medio de riesgo que, si no se evita, puede provocar la muerte o lesiones graves.

PRECAUCIÓN

Este término señalizador describe una amenaza con un nivel bajo de riesgo que, si no se evita, puede provocar lesiones insignificantes o pequeñas.

NOTA

Este término señalizador advierte de posibles daños personales.

Este símbolo remite a información adicional útil.

Explicación de símbolos



Precaución: ¡Peligro de incendio!



Congelador con -18 °C o menos

Indicaciones de seguridad

En este capítulo encontrará indicaciones de seguridad generales a las que usted debe prestar atención para su propia protección y para la de terceros. Observe también las advertencias de cada uno de los capítulos sobre el manejo, el empotrado, etc.

ADVERTENCIA

Riesgos durante el manejo de electrodomésticos ¡Peligro de descarga eléctrica!

Si se tocan piezas que llevan tensión, se pueden sufrir graves lesiones o la muerte.

- Emplear el aparato solo en interiores. No utilizar en zonas húmedas o bajo la lluvia.
- No poner el aparato en marcha ni seguir utilizándolo, si presenta
 - daños visibles, p. ej. si el cable de conexión es defectuoso,
 - genera humo o huele a quemado,
 - emite ruidos extraños.

En dicho caso, desatornille/desenchufe el enchufe de red o desconectar el fusible y ponerse en contacto con nuestra asistencia técnica (véase página 263).

- El aparato tiene la clase de protección I y debe enchufarse solamente a una toma de caja con un conductor de tierra correctamente instalado. Al enchufarlo, prestar atención a que haya la tensión adecuada. Encontrará más información en la placa de características.
- No se permite la conexión a un temporizador o a un sistema de telecontrol aparte para control y el manejo remotos.
- Solamente desenchufando el enchufe de red de este aparato se consigue la desconexión total de la red eléctrica. Por tanto, conectar el aparato solamente en una toma de red que sean bien accesible para que en caso de avería se pueda desenchufar rápidamente de la red eléctrica.
- Si después del emplazamiento el enchufe de red ya no está accesible, debe haber preconectada un dispositivo de desconexión omnipolar conforme a la categoría de sobretensión III en la instalación doméstica de como mínimo 3 mm de distancia entre contactos; también se incluyen fusibles, interruptor LS y resguardos.
- No doblar ni apretar el cable de red ni poner sobre bordes afilados. La consecuencia puede ser una rotura del cable.
- Mantener el aparato, el enchufe de red y el cable de red alejados del fuego abierto y de superficies calientes.
- Agarrar siempre el enchufe de red en vez del cable de red.
- Nunca agarrar el enchufe de red con las manos mojadas.
- Nunca sumergir el cable o enchufe de red en agua ni en otros líquidos.
- Si el cable de red del aparato está dañado, el fabricante debe sustituirlo a través de su servicio al cliente o un técnico cualificad.
- Solo los técnicos autorizados deben intervenir y reparar el aparato (véase «Asistencia técnica» en la página 263).
- Si se llevan a cabo reparaciones por cuenta propia o incorrectas en el aparato, se pueden producir daños materiales o lesiones a personas y los derechos de responsabilidad y garantía caducan. Nunca intente reparar usted mismo el aparato averiado o supuestamente averiado.
- En las reparaciones, solo deben emplearse piezas que coinciden con los datos originales del aparato. En este aparato hay piezas eléctricas y mecánicas, que son indispensables para la protección contra las fuentes de peligro.
- En casos de avería y antes de trabajos de limpieza a fondo, primero desenchufar el enchufe de red y desconectar/desatornillar el fusible.
- No insertar ningún objeto por las aberturas de la carcasa y asegurarse de que los niños tampoco puedan insertar ningún objeto.
- Comprobar el aparato periódicamente por si presenta daños.

Riesgos para niños

¡Peligro de asfixia!

- Los niños pueden quedar atrapados en el film de embalaje o pueden tragarse piezas pequeñas y asfixiarse.

No dejar que los niños jueguen con el material de embalaje.

- Evitar que los niños retiren piezas pequeñas del aparato o las saque de la bolsa de accesorios y se las pongan en la boca.

Riesgos durante el manejo de sustancias químicas ¡Peligro de explosión!

El manejo incorrecto de sustancias químicas puede provocar explosiones.

- No almacene ninguna sustancia explosiva o aerosoles con agentes expansores combustibles dentro del aparato, pues las mezclas de gas-aire inflamables pueden provocar una explosión.
- Para descongelar, en ningún caso utilizar aerosoles descongelantes. Pueden generar gases explosivos.



PRECAUCIÓN

Riesgos para determinados grupos de personas

¡Peligros para niños y personas con capacidades físicas, sensoriales o mentales limitadas!

- Este aparato puede ser utilizado por niños a partir de 8 años, así como por personas con capacidades físicas, sensoriales o mentales reducidas o con falta de experiencia o conocimiento si son supervisados o si se los ha instruido sobre el uso seguro y han comprendido los peligros resultado de hacer caso omiso.
- Los niños no deben jugar con el aparato.
- Los niños no deben llevar a cabo la limpieza y el mantenimiento que le corresponde al usuario a menos que estén bajo supervisión.
- Asegurarse de que los niños no puedan acceder al aparato cuando no tengan supervisión.

Riesgos al manejar frigoríficos y congeladores.

¡Peligro de incendio!

El manejo inadecuado del adecuado puede provocar un incendio y daños materiales.

- Conectar el aparato solamente a una toma de red con contacto de protección que se haya instalado correctamente.
- No se permite conectar el aparato a una regleta ni a un enchufe múltiple.

- Para garantizar una circulación de aire suficiente, no taponar las aberturas de ventilación de la carcasa del aparato o en la carcasa empotrada.
- El armario empotrado debe tener unas medidas mínimas (véase «El nicho de montaje y la ventilación» en la página 197).

¡Peligros por refrigerante!

En el circuito del refrigerante de su aparato se encuentra el refrigerante, ecológico, pero inflamable R600a (butano Iso)

- Solamente los técnicos autorizados tienen permiso para realizar intervenciones mecánicas en el sistema de refrigerante.
- No dañar el circuito de refrigerante, p. ej. pinchando los canales de refrigerante del evaporador con objetos punzantes, doblando las tuberías, cortando el aislamiento, etc.
- El refrigerante que sale disparado es inflamable y puede provocar lesiones oculares. En dicho caso, enjuagar los ojos con agua corriente y llamar a un médico de inmediato.
- En caso de que se produzca una fuga en el circuito del refrigerante debe evitarse que se genere una mezcla de gas-aire inflamable. Para ello, el espacio de emplazamiento debe tener un tamaño mínimo de 1 m³ por 8 g de refrigerante como estipula la norma EN 378. Encontrará la cantidad de refrigerante en la ficha técnica de su aparato.

¡Peligro de lesiones!

El manejo incorrecto del aparato puede provocar lesiones.

- El aparato es pesado y difícil de manejar. Para el transporte y montaje, pedir la ayuda de una segunda persona.
- Comprobar si las vías de transporte y el lugar de emplazamiento no tienen obstáculos (p. ej. puertas cerradas u objetos depositados en el suelo).
- No utilizar los zócalos, cajones, puertas, etc. como tarima y para apoyarse.
- No depositar ningún objeto pesado sobre el aparato, ya que podría caer y provocar lesiones.
- Tender el cable de forma que no represente ningún peligro de tropiezo.

¡Peligro para la salud!

Debido a un mal manejo, el enfriamiento insuficiente o el almacenamiento excesivo pueden provocar que los alimentos almacenados se estropeen. ¡Si estos alimentos se ingieren, existe el peligro de una intoxicación alimentaria!

- En particular, envolver bien la carne cruda y el pescado para evitar que los alimentos contiguos no se contaminen por salmonela u otros.
- Cumplir con los periodos de almacenamiento recomendados por los fabricantes de los alimentos.

- Tenga en cuenta que el periodo de almacenamiento de los productos congelados puede reducirse debido a una subida de la temperatura en el interior del aparato (descongelación, limpieza o corte de corriente).
- En caso de un corte de corriente prolongado o de una avería en el aparato, saque los alimentos congelados almacenados del aparato y almacénelos en un espacio suficientemente frío o en otro frigorífico (tiempo de almacenamiento máximo en caso de avería: 13 horas).
- Después de una avería, compruebe si los alimentos almacenados aún son comestibles. No volver a congelar los alimentos descongelados o semidescongelados; utilizarlos de inmediato.
- Utilizar solo agua potable para preparar cubitos de hielo.

El aparato no funciona perfectamente si se lo somete durante un periodo prolongado a una baja temperatura ambiente. Esto puede provocar que la temperatura interior del aparato aumente.

- Mantener siempre la temperatura ambiente prescrita.

¡Peligro de lesiones por comida congelada! El manejo incorrecto del aparato puede provocar lesiones. Existe peligro de quemaduras por temperaturas muy bajas.

- Los alimentos y las paredes

interiores del congelador tienen una temperatura muy baja. Nunca tocarlas con las manos mojadas. Esto puede provocar lesiones en la piel. Incluso pueden producirse lesiones con la piel seca.

- No ponerse los cubitos de hielo o polos directamente a la boca cuando se saquen del congelador. Dejar que se descongelen un poco.

! NOTA

Peligros de desperfectos

Si el frigorífico se ha transportado en horizontal, puede que haya salido lubricante del compresor y haya acabado en el circuito de refrigeración.

- En lo posible, transportar el frigorífico solo verticalmente.
- Antes de poner en marcha el frigorífico, déjelo en posición vertical 2 horas. Durante este tiempo, el lubricante regresa al compresor.

El manejo incorrecto del aparato puede provocar daños materiales.

- No elevar ni tirar del aparato por la puerta.
- Depositar el aparato solo en una base plana y fija. La base de poder soporte el peso del aparato lleno.
- Al desembalarlo, no emplear objetos afilados ni puntiagudos.
- Al desembalar, no dañar en ningún caso el material aislante de la parte posterior del aparato.
- No hacer funcionar aparatos eléctricos dentro del aparato que no coincidan con el tipo constructivo recomendado por el fabricante.

- No emplear otros dispositivos mecánicos ni demás medios diferentes a los recomendados por el fabricante.
 - Emplear la iluminación interior únicamente para iluminar el interior del aparato. No es adecuada para iluminar una sala.
 - No almacenar ningún recipiente de vidrio o metal con agua, limonada, cerveza, etc. El agua se expande cuando está congelada y el recipiente puede reventar.
 - Descongelar el aparato a tiempo antes de que se forma una capa de hielo o escarcha de más de 4 mm de grosor. Si se forma demasiado hielo, aumenta el consumo de energía y la puerta del congelador ya no se cierra de forma estanca.
 - Para acelerar la descongelación, no emplear otros medios diferentes a los recomendados por el fabricante. P. ej. no emplear estufas eléctricas, cuchillos u aparatos con llama desnuda como p. ej. velas. El aislamiento térmico y el recipiente interno son sensibles a los arañazos y al calor y pueden derretirse.
 - Al limpiar, tener en cuenta:
 - No emplear en ningún caso detergentes agresivos, granulados, que contengan soda o disolvente o que sean abrasivos. Estos atacan las superficies de plástico. Se recomiendan todos los detergentes multiusos con un nivel de pH neutro.
 - Las juntas de la puerta y las piezas del aparato de plástico son sensibles al aceite y la grasa. Eliminar la suciedad lo más rápido posible.
 - Emplear solo paños blandos.
 - Después de la desconexión, esperar 5 minutos. Luego vuelva a encender el aparato.
 - Emplear solamente piezas accesorias originales.
-

Manejo

Requisitos previos para el uso seguro

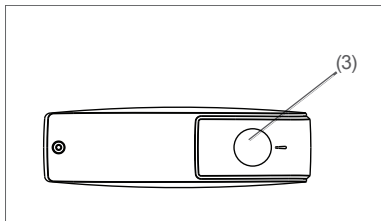
- Ha leído el capítulo «Seguridad» de la página 5 y ha comprendido todas las indicaciones de seguridad.
- El aparato está empotrado y conectado como se describe en el capítulo «Puesta en marcha» a partir de la página 194.

Encender y apagar el aparato

! NOTA

El manejo incorrecto del aparato puede provocar daños materiales.

- Emplear la iluminación interior únicamente para iluminar el interior del aparato. No es adecuada para iluminar un sala.



Con la ayuda del termostato (3) puede encender y apagar el aparato. El termostato se encuentra en la pared derecha del área de enfriamiento y se puede ajustar continuamente.

Encender

1. Ponga el termostato (3) a un ajuste entre «1» y «7». Así se enciende el aparato. El compresor comienza a trabajar, el refrigerante fluye por los tubos y usted oírá un ruido suave.
La iluminación interior se enciende

- cuando se enciende la puerta y se apaga cuando la puerta se cierra.
2. Si el aparato hace ruidos molestos, compruebe su posición vertical y retire los aparatos que haya sobre el aparato.

Apagar

1. Ponga el termostato (3) a «0». El compresor está apagado. El aparato no enfría.
2. Para apagar del todo el aparato, desenchufe el enchufe de red.
3. Vacíe el aparato y límpielo (véase «Cuidado y mantenimiento» en la página 191).
4. Deja la puerta ligeramente abierta para evitar que se forme moho.

Ajustar la temperatura

! ADVERTENCIA

¡Peligro para la salud!

Puede que el aparato no funciona perfectamente si se lo somete durante un periodo prolongado a una baja temperatura ambiente. Se puede producir un incremento de la temperatura en el área de enfriamiento y en el congelador.

- Mantener siempre la temperatura ambiente prescrita.

Con el termostato (3) puede ajustar la temperatura en el área de enfriamiento y en el congelador.

- Seleccione primero un ajuste de posición media.
- Si la temperatura ambiente es alta, p. ej. en verano, seleccione un ajuste mayor.

Para incrementar la potencia de refrigeración en el área de enfriamiento y en el congelador,

- gire el termostato en dirección «7».
- y para reducirla, gire el termostato en dirección «1».

Para poder controlar la potencia de enfriamiento, necesitará 2 termómetros de enfriamiento/congelación.

Coloque uno

- sobre el cajón para las verduras (7) en el área de enfriamiento; la temperatura correcta aquí es de +6 °C.
- en el congelador: la temperatura de almacenamiento ideal es de -18 °C.

Bandejas y estantes de puerta

La bandeja de cristal (9), las bandejas de puerta (4) y el botellero (6) se pueden extraer y, si es necesario, disponer de otra manera.

1. Elevar y extraer el bandeja o el compartimento de puerta.
2. Colocar desde arriba la bandeja o el compartimento de puerta en la nueva posición.

Impacto en el almacenamiento de alimentos

- En la configuración Recomendada, el mejor tiempo de almacenamiento del frigorífico es no más de 3 días.
- En la configuración Recomendada, el mejor tiempo de almacenamiento del congelador no es más de 1 mes.
- El mejor tiempo de almacenamiento puede reducirse con otras configuraciones.

Enfriar alimentos

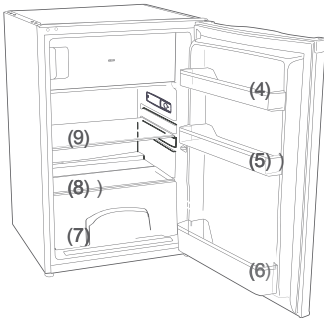
⚠ ADVERTENCIA

¡Peligro de explosión!

El manejo incorrecto del aparato puede provocar explosiones.

- No almacene ninguna sustancia explosiva o aerosoles con agentes expansores combustibles dentro del aparato, pues las mezclas de gas-aire inflamables pueden provocar una explosión.

Equipar el área de enfriamiento



- Equipe el área de enfriamiento de modo que la temperatura en el interior se pueda aprovechar al máximo.
 - Coloque la mantequilla y el queso para untar en la bandeja de puerta (4), en la parte superior de la zona de enfriamiento. Allí la temperatura es más alta.
 - Almacene conservas, botellas y huevos en el compartimento de puerta (5).
 - Ponga los envases y botellas de bebidas en el botellero (6). Coloque los recipientes llenos al lado de la bisagra para evitar sobrecargar la puerta.

- Coloque la comida cocida o hecha al horno en la bandeja de cristal (9).
- Coloque la carne fresca, la carne de venado, la carne de ave, el tocino, el embutido y el pescado fresco en la bandeja de cristal (8) que está sobre los cajones para la verdura/fruta (7). Allí la temperatura es más baja.
- Coloque la fruta y verdura frescas en los cajones para frutas y verduras (7).
- Almacene el alcohol 100 % solo en posición vertical y bien cerrado.
- Deje que los alimentos calientes se enfríen antes de depositarlos en el área de enfriamiento.
- Las temperaturas del interior del aparato y, con ello el consumo de energía, pueden aumentar.
 - si las puertas se abren a menudo o se mantienen abiertas durante tiempo.
 - si se supera o no se alcanza la temperatura ambiente prescrita.
- El consumo de energía también depende del lugar de emplazamiento seleccionado (más información, véase página 194).

Conservar la calidad

- Para que se conserven el aroma y el fresco de los alimentos en el área de enfriamiento, deposite o coloque en dicha área todos los alimentos que deben enfriarse solo envueltos. Emplee los recipientes de plástico especiales para alimentos o los films transparentes convencionales.
- Deposite los alimentos
 - en el área de enfriamiento de modo que el aire pueda circular libremente.
 - de modo que no toquen la pared posterior. De lo contrario, los alimentos pueden congelarse al estar en contacto con la pared posterior.

Congelar alimentos / almacenar alimentos congelados

ADVERTENCIA

¡Peligro de explosión!

El manejo incorrecto del aparato puede provocar explosiones.

- No almacene ninguna sustancia explosiva o aerosoles con agentes expansores combustibles dentro del aparato, pues las mezclas de gas-aire inflamables pueden provocar una explosión.

PRECAUCIÓN

¡Peligro para la salud!

Debido a un mal manejo, el enfriamiento insuficiente o el almacenamiento excesivo pueden provocar que los alimentos almacenados se estropeen. ¡Si estos alimentos se ingieren, existe el peligro de una intoxicación alimentaria!

- En particular, envolver bien la carne cruda y el pescado para evitar que los alimentos contiguos no se contaminen por salmonela u otros.
- Cumplir con los periodos de almacenamiento recomendados por los fabricantes de los alimentos.
- Tenga en cuenta que el periodo de almacenamiento de los productos congelados puede reducirse debido a una subida de la temperatura en el interior del aparato (descongelación, limpieza o corte de corriente).
- En caso de un corte de corriente prolongado o de una avería en el aparato, saque los alimentos congelados almacenados del

aparato y almacénelos en un espacio suficientemente frío o en otro frigorífico (tiempo de almacenamiento máximo en caso de avería: 13 horas).

- Después de una avería, compruebe si los alimentos almacenados aún son comestibles. No volver a congelar los alimentos descongelados o semidescongelados; utilizarlos de inmediato.

¡Peligro de lesiones!

El manejo incorrecto del aparato puede provocar lesiones. Peligro de quemadura por temperaturas muy bajas.

- Los alimentos y las paredes interiores del congelador tienen una temperatura muy baja. Nunca tocarlas con las manos mojadas. Esto puede provocar lesiones en la piel. Incluso pueden producirse lesiones con la piel seca.
- No ponerse los cubitos de hielo o polos directamente a la boca cuando se saquen del congelador. Dejar que se descongelen un poco.

Congelar alimentos

Congelar significa congelar hasta su núcleo los alimentos calientes, frescos, a temperatura ambiente lo más rápido posible — y la mejor manera es congelarlos «de golpe». Si los alimentos se «congelan» demasiado lentamente, los alimentos, es decir, se estropea su estructura. La conservación de la consistencia, el sabor y el valor nutritivo requiere una temperatura de almacenamiento homogénea de $-18\text{ }^{\circ}\text{C}$.

Preparar alimentos

- Congele solamente alimentos en perfecto estado.
- Congele los alimentos frescos y preparados sin sal y sin condimentos. Los alimentos congelados sin salar tienen un mayor tiempo de conservación.
- Deje enfriar los alimentos cocinados antes de congelarlos. Esto no solo ayuda a ahorrar energía, sino que también evita la formación excesiva de escarcha en el congelador.
- No es adecuado congelar las bebidas carbonatadas porque el ácido carbónico se escapa al congelarse.

El envase adecuado

Lo importante al congelar los alimentos es el envaso. Este debe proteger de la oxidación, de la penetración de microbios, de la transferencia de sustancias aromáticas y aromatizantes y evitar que los alimentos se sequen (quemadura por congelación).

- Emplee solamente material de envasado que sea resistente, estanco al aire y al líquido, no demasiado rígido y debe rotularse. Debe indicarse que se trata de un envase congelado.
- Para cerrar los envases, emplear clips de plástico, gomas o cintas adhesivas.

El corte en porciones

- En lo posible, formar porciones planas. Estas se congelan más rápidamente hasta el núcleo.
- Sacar el aire de la bolsa de congelación, pues el aire favorece que el alimento se seque y coge mucho sitio.
- Los recipientes con líquidos deben estar llenos como máximo $\frac{3}{4}$ partes, pues el líquido se expande al congelarse.
- No almacenar ningún recipiente de vidrio o metal con agua, limonada, cerveza, etc. El agua se expande cuando está congelada y el recipiente puede reventar.

Congelar solo alcohol 100 % (a partir de 40 % de vol.); preste atención a que el envase esté bien cerrado.

- Identificar el producto congelado por tipo, cantidad, fechas de congelación y caducidad. En lo posible, utilice rotuladores o etiquetas adhesivas.

Así se equipa el frigorífico adecuadamente

- Cuando la temperatura del congelador esté a -18°C , usted podrá congelar alimentos frescos que están a temperatura ambiente.
- En un plazo de 24 horas, almacene como máximo 2 kg.
- La mercancía fresca no debe entrar en contacto con los alimentos congelados ya almacenados, ya que de lo contrario estos últimos podrían empezar a descongelarse. Si no se puede evitar el contacto con los alimentos congelados almacenados, recomendamos que cree una reserva de frío antes de congelar los alimentos frescos.
- Después de almacenar los alimentos frescos, la temperatura del congelador aumente brevemente. Pasadas 24 horas, los alimentos están completamente congelados.

Almacenar alimentos congelados

Durante el recorrido de los alimentos congelados desde el fabricante hasta su congelador no debe romperse la cadena de frío. La temperatura de los alimentos congelados debe ser siempre como mínimo de -18°C .

Por este motivo, no compre ningún producto

- almacenado en arcones escarchados muy helados.
- apilado y sobre la marcación prescrita.
- esté parcialmente grumoso (esto se puede detectar fácilmente sobre todo en las bayas y la verdura).
- tenga nieve y restos de jugo. Transporte los alimentos congelados en cajas especiales de poliestireno o en bolsas aislantes.

Tenga en cuenta las condiciones y plazos de almacenamiento en el envase.


Descongelar alimentos

Tenga en cuenta las normas básicas siguientes cuando descongele alimentos:

- Para descongelar alimentos, sáquelos del congelador y deje que se descongelen a temperatura ambiente o en el frigorífico.
- Descongele la carne, la carne de ave y el pescado siempre en el frigorífico. Preste atención

a que los alimentos congelados no estén en su propio líquido descongelado.

- Para descongelar alimentos rápidamente, utilice p. ej. la función de descongelación de su microondas. Para ello, tenga en cuenta las especificaciones del cliente y preste atención a que así pueden multiplicarse las bacterias y gérmenes.
- Si solo desea descongelar una parte del contenido del envase, saque dicho contenido y vuelva a cerrar el envase de inmediato. Así evitará la «quemadura por congelación» y evitará la formación de hielo en los alimentos que continúan en el congelador.

 Cocine los alimentos descongelados los más rápidamente posible. Elimine el líquido descongelado.

Hacer cubitos de hielo


PRECAUCIÓN

¡Peligro para la salud!

¡La ingestión de cubitos de hielo que se han hecho a partir de agua sucia o estancado puede poner en peligro la salud! Si los cubitos no se gestionan bien existe el peligro de intoxicación alimentaria.

■ Utilizar solo agua potable para preparar cubitos de hielo.

- Llene $\frac{3}{4}$ partes de la cubitera suministrada con agua potable fresca y deposítela en horizontal en el congelador.

 Los cubitos se sueltan más fácilmente si se dobla ligeramente la cubitera o si esta se pone brevemente debajo de agua corriente.

Cuidado y mantenimiento

ADVERTENCIA

¡Peligro de descarga eléctrica!

El contacto con piezas que llevan tensión puede provocar lesiones graves o la muerte.

- Antes de la limpieza, desenchufar el enchufe de red o desconectar/desatornillar el fusible.
- Al desenchufar el enchufe de red, agarre siempre el enchufe de red y no el cable de red.

PRECAUCIÓN

¡Peligros para niños y personas con capacidades físicas, sensoriales o mentales limitadas!

- Los niños no deben llevar a cabo la limpieza y el mantenimiento que corresponde al usuario a menos que estén bajo supervisión.

NOTA

Las superficies y piezas del aparato sufrirán desperfectos si no se las maneja adecuadamente.

- No emplear en ningún caso detergentes agresivos, granulados, que contengan soda, ácido o disolvente o que sean abrasivos. Estos atacan las superficies de plástico. Se recomiendan todos los detergentes multiusos con un nivel de pH neutro.
- Las juntas de la puerta y las piezas del aparato de plástico son sensibles al aceite y la grasa. Eliminar la suciedad lo más rápido posible.
- Emplear solo paños blandos.

Comprobar y limpiar las juntas de la puerta

Las juntas de la puerta deben comprobarse periódicamente para que no penetre aire caliente en el aparato.

1. Para realizar la comprobación, meta un trozo de papel fino por diferentes puntos. El papel debe ser igual de difícil de retirar de todos los puntos.
2. Si la junta no sujeta de forma homogénea en todos los puntos: Caliente con cuidado la junta en los puntos correspondientes con un secador de pelo y extráigala un poco con los dedos.
3. Limpie las juntas sucias solo con agua limpia.

Limpieza de las paredes exteriores

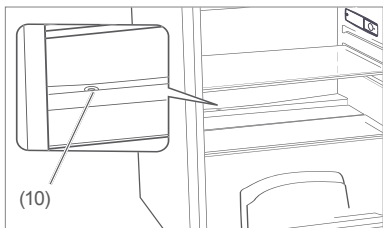
- Superficies esmaltadas
Emplea una lejía de jabón suave con pH neutro.

Descongelar el área de enfriamiento

Esto es necesario si el área de enfriamiento de su aparato tiene un sistema de descongelación automático. La escarcha y el hielo se descongelan automáticamente y el agua descongelada se recoge en la parte posterior del aparato en una bandeja para agua descongelada. Con el color del motor se evapora el agua descongelada.

Limpiar el área de enfriamiento

1. Ponga el termostato (3) a «0».
2. Desenchufe el enchufe de red de la toma de corriente.
3. Saque los alimentos refrigerados y póngalos en un espacio fresco.
4. Saque los cajones para verdura (7), las bandejas de cristal (8) (9), las bandejas de puerta (4) (5) y el botellero (6). Limpie todas las piezas con agua de lavado tibia. Luego seque bien todas las piezas.
5. Lave el interior con agua de lavado tibia.
Al volver a pasar el paño, vierta unas gotas de vinagre en el agua para evitar la formación de escarcha.
Seque el interior y deje la puerta abierta un tiempo para que el interior se ventile.



6. Limpie la abertura del drenaje de condensación (10) con la ayuda del palillo de limpieza suministrado.
7. Limpie la junta de la puerta solamente con agua limpia, ya que es sensible al aceite y a la grasa.
8. Vuelva a montar los cajones, las bandejas y el compartimento de puerta.
9. Vuelva a depositar los alimentos en el área de enfriamiento.
10. Vuelva a enchufar el enchufe de red y gire el termostato (3) al ajuste deseado.

Descongelar y limpiar el congelador

! ADVERTENCIA

¡Peligro de explosión!

El manejo incorrecto del aparato puede provocar una deflagración/explosión.

- En ningún caso debe utilizarse un aerosol de descongelación. Se podrían formar gases explosivos.

! NOTA

- Descongelar el aparato a tiempo antes de que se forma una capa de hielo o escarcha de más de 4 mm de grosor. Si se forma demasiado hielo, aumenta el consumo de energía y la puerta del congelador ya no se cierra de forma estanca.
- Para acelerar la descongelación, no emplear otros medios diferentes a los recomendados por el fabricante. P. ej. no emplear estufas eléctricas, cuchillos u aparatos con llama desnuda como p. ej. velas. El aislamiento térmico y el recipiente interno son sensibles a los arañazos y al calor o pueden derretirse.

- ⓘ Si es posible, descongele el aparato en invierno, cuando las temperaturas exteriores son bajas. Entonces podrá guardar los alimentos en el balcón o similar mientras al aparato se descongela. Alternativamente puede envolver los alimentos congelados con papel de periódico y almacenarlos en un espacio fresco o en una bolsa aislante.

Preparación:

- Ajuste el termostato (3) a «7» como mínimo 3 horas antes de efectuar la limpieza. De este modo, los alimentos congelados dispondrán de una reserva de frío y no se descongelarán tan rápidamente.

Descongelar:

1. Ponga el termostato (3) a «0».
2. Desenchufe el enchufe de red de la toma de corriente.
3. Saque los alimentos del frigorífico y los alimentos congelados del congelador.
4. Procure que los alimentos permanezcan suficientemente refrigerados.
5. Ponga un bol con agua caliente, no hirviendo, en el congelador. Así se acelera la descongelación.
6. Deje la puerta abierta durante la descongelación y ponga un estropajo de sogas delante del aparato para que recoja el agua descongelada que salga.
El tiempo de descongelación depende del grosor de la capa de hielo. Por experiencia, transcurrida 1 hora se puede empezar con la limpieza del aparato.
7. Lave el interior con agua de lavado tibia.
Al volver a pasar el paño, vierta unas gotas de vinagre en el agua para evitar la formación de escarcha.
8. Limpie la junta de la puerta solamente con agua limpia, ya que es sensible al aceite y a la grasa.
9. Seque todo a fondo, incluso la junta de la puerta, y deje ventilar brevemente.
10. Vuelva a depositar los alimentos en el área de enfriamiento o congelador.
11. Vuelva a enchufar el enchufe de red en la toma de corriente y gire el termostato al nivel «7».
12. Una vez se haya alcanzado la temperatura de -18°C , gire el termostato a la posición habitual.

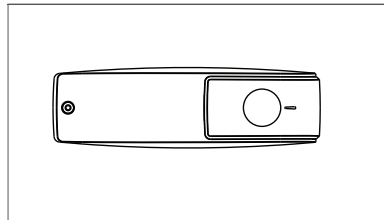
Sustituir la iluminación interna.**⚠ ADVERTENCIA**

¡Peligro de descarga eléctrica!
El contacto con piezas que llevan tensión puede provocar lesiones graves o la muerte.

- **Antes de sustituir la bombilla, desenchufe el enchufe de red.**

Utilice solamente bombillas incandescentes con una potencia de máx. 10W, 230 voltios y casquillo E14 (ILCOS: IBB/C-28-220/240-E14-35).

1. Desenchufe el enchufe de red de la toma de corriente.



2. Desatornille con un destornillador de estrella el tornillo de la cubierta y retire esta última.
3. Desenrosque la bombilla del portalámparas y sustitúyala por una nueva del mismo tipo.
4. Vuelva a atornillar la cubierta.
5. Vuelva a enchufar el enchufe de red en dicha toma.

Puesta en marcha

Requisito previo para la puesta en marcha

Ha leído el capítulo «Seguridad» de la página 5 y ha comprendido todas las indicaciones de seguridad.

Transportar y desempaquetar

⚠ ADVERTENCIA

¡Peligro de asfixia!

Los niños pueden quedar atrapados en el film de embalaje o pueden tragarse piezas pequeñas y asfixiarse.

- No dejar que los niños jueguen con el material de embalaje.
- Evitar que los niños retiren piezas pequeñas del aparato o las saque de la bolsa de accesorios y se las pongan en la boca.

⚠ PRECAUCIÓN

¡Peligro de lesiones!

El manejo incorrecto del aparato puede provocar lesiones.

- El aparato es pesado y difícil de manejar. Para el transporte y montaje, pedir la ayuda de una segunda persona.
- No utilizar los zócalos, cajones, puertas, etc. como tarima y para apoyarse.

ⓘ NOTA

¡Peligro de desperfectos! El manejo incorrecto del aparato puede provocar desperfectos.

- En lo posible, no volcar el frigorífico en posición horizontal.
- Para desembalarlo, no emplear objetos afilados ni puntiagudos.

1. Transporte el aparato con ayuda de una

carreta de transporte o con la ayuda de una segunda persona.

2. Desempaquete el aparato y retire con cuidado todas las piezas del embalaje, perfiles de plástico, tiras adhesivas, films protectores y espuma de dentro, fuera y de los laterales del aparato.

Seleccionar el lugar de emplazamiento adecuado

⚠ PRECAUCIÓN

¡Peligros por refrigerante!

- No dañar el circuito de refrigerante, p. ej. pinchando los canales de refrigerante del evaporador con objetos punzantes, doblando las tuberías, etc.
- El refrigerante que sale disparado es inflamable y puede provocar lesiones oculares. En dicho caso, enjuáguese los ojos bajo agua limpia y llame de inmediato a un médico.

ⓘ NOTA

¡Peligro de desperfectos!

Puede que el aparato no funciona perfectamente si se lo somete durante un periodo prolongado a una baja temperatura ambiente. Se puede producir un incremento de temperatura en el interior.

- Mantener siempre la temperatura ambiente prescrita.
- En caso de que se produzca una fuga en el circuito del refrigerante debe evitarse que se genere una mezcla de gas-aire inflamable. Para ello, el espacio de emplazamiento debe tener un tamaño mínimo de 5 m³.
- Depositar el aparato solo en una base plana y fija. La base de poder soportar el peso del aparato lleno.

- Los lugares de emplazamiento adecuados son secos, están bien ventilados y, en lo posible, frescos.
- Los lugares de emplazamiento adecuados son aquellos que reciben la radiación directa del sol o se encuentran cerca del horno, la cocina o el radiador.

Cambiar la bisagra de la puerta

Usted puede cambiar el lado por el que se abre la puerta del frigorífico. El cambio debe efectuarse antes de empotrar el frigorífico.

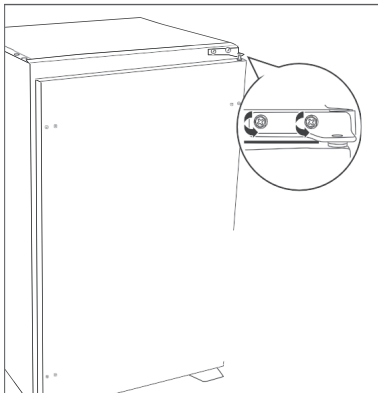
Como el cambio del lado de la bisagra de la puerta requiere un poco de habilidad manual, primero lea los pasos de trabajo.

Para cambiar el lado de la bisagra de la puerta necesitará las siguientes herramientas (no incluidas en el volumen de suministro):

- Llave de vaso, 8 mm
- Destornillador de estrella
- Destornillador mediano

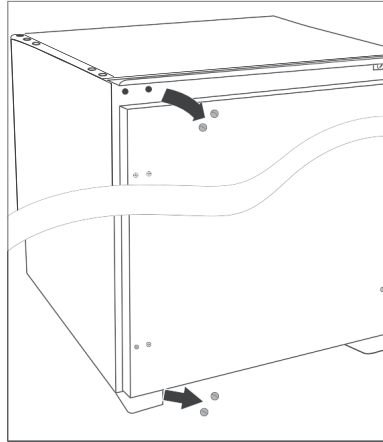
Cambiar el lado de la bisagra de la puerta del frigorífico

1. Asegúrese de que el enchufe de red no esté enchufado.

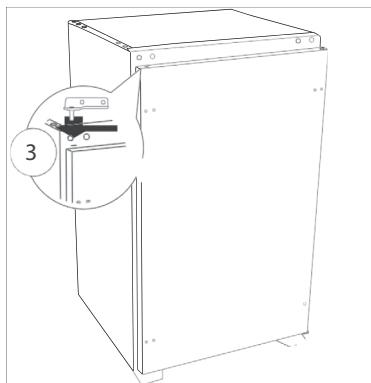


2. Desatornille las bisagras de arriba y abajo con la puerta cerrada. Es mejor utilizar la llave de vaso.

3. Saque la puerta del frigorífico y deposítela a un lado.



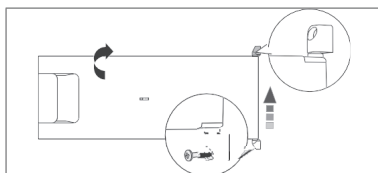
4. Coloque la puerta del frigorífico en la bisagra inferior.



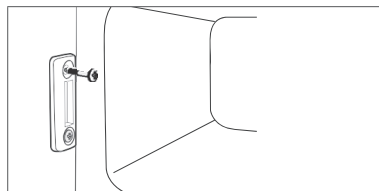
5. Gire la bisagra, que antes estaba fijado en la parte inferior, a 180°. Colóquela arriba en el lado opuesto, en la puerta del frigorífico.
6. Cierre la puerta del frigorífico y atornille la bisagra. Para ello, emplee los tornillos con los que antes se fijaba la bisagra.

Ha cambiado satisfactoriamente el lado de la bisagra de la puerta.

Cambiar el lado de la bisagra de la puerta del congelador



1. Desatornille y saque el tornillo de la bisagra a la izquierda debajo del congelador. Emplee para ello el destornillador de estrella.
2. Abra la puerta del congelador y sáquela.
3. Saque la bisagra del pasador inferior de la puerta del congelador y colóquela girada 180° sobre el pasador que se encuentra sobre la puerta del congelador. Deposite la puerta del congelado a un lado.

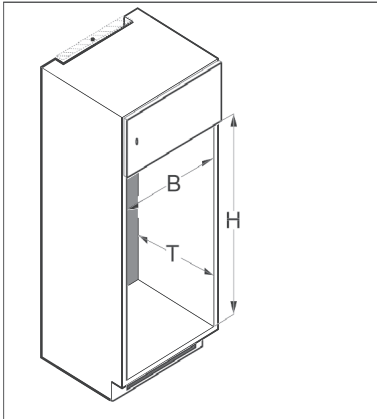


4. Retire las dos cubiertas y desatornille los dos tornillos del cierre de la puerta.
5. Gire el cierre de la puerta 180° y fíjelo en el lado opuesto. Para ello, emplee los tornillos con los que antes se fijaba el cierre de la puerta.
6. Vuelva amontar ambas cubiertas en el cierre de la puerta.
7. Coloque la puerta del congelador girado 180° en el lado opuesto.
8. Atornille la bisagra con el tornillo para bisagra en la parte inferior de la puerta del congelador.

Ha cambiado satisfactoriamente el lado de la bisagra de la puerta del congelador.

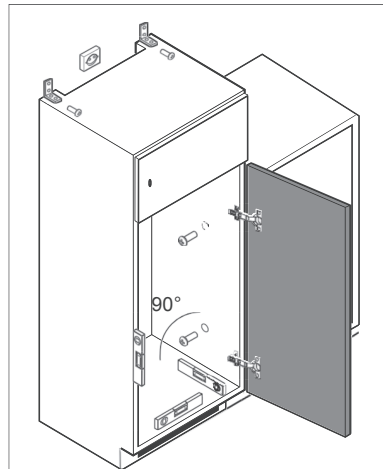
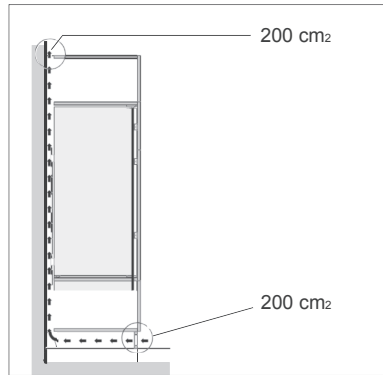
El nicho de montaje y la ventilación

El nicho de montaje debe cumplir diversas condiciones.



- El nicho de montaje no debe tener pared posterior y debe tener las dimensiones siguientes:
 - Altura (Al) mín. 880 mm
 - Anchura (An) mín. 560 mm
 - Profundidad (P) mín. 550 mm
- El nicho de montaje debe estar cerca de una toma de corriente con contacto a tierra instalada correctamente de modo que la longitud del cable de red de unos 1520 mm baste para conectar el aparato a la red eléctrica.
- Para conseguir una ventilación suficiente del frigorífico, deben cumplirse las especificaciones de la sección transversal de ventilación necesaria.
 - La ventilación del compresor y el condensador se efectúa a través de una abertura, que debe ubicarse en la parte inferior del mueble de cocina (tamaño de la abertura: 200 cm²).

- Encima en el mueble de cocina también debe haber una abertura para que pueda salir el aire (tamaño de la abertura: 200 cm²).



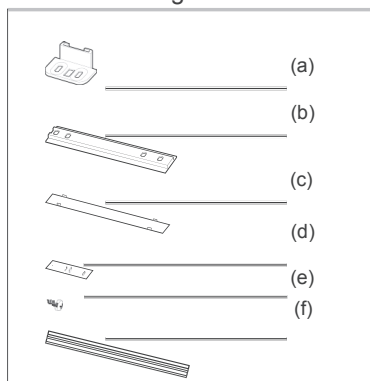
- El nicho de montaje debe atornillarse a los armarios contiguos o a la pared y debe alinearse con cuidado. Las puertas del mueble deben estar alineadas y las bisagras bien fijadas.

Montaje

NOTA

¡Peligro de desperfectos! El manejo incorrecto del frigorífico puede provocar desperfectos.

- Solo un especialista debe empotrar el frigorífico, ya que de lo contrario se extinguen los derechos de garantía.

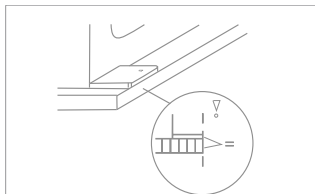
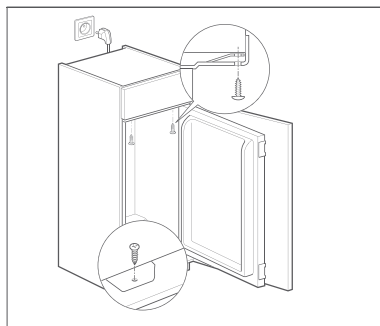


Material de montaje (volumen de suministro)		
Núm.	Denominación	Cantidad
(a)	Codos	2
(b)	Acopladores de puerta	2
(c)	Tiras protectoras, largas	2
(d)	Tiras protectoras, cortas	2
(e)	Tornillos	12
(f)	Perfil de junta	1

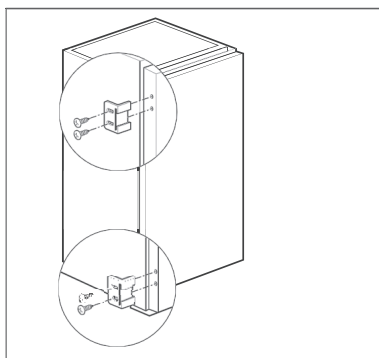
1. Saque las bandejas de cristal (8) y (9), los cajones para verdura (7) y las bandejas de puerta de (4) a (6) del frigorífico.
2. Enchufe el enchufe de red en una toma de corriente correctamente instalada.
3. Coloque el frigorífico en un armario empotrado.

La parte frontal del frigorífico debe estar a ras del

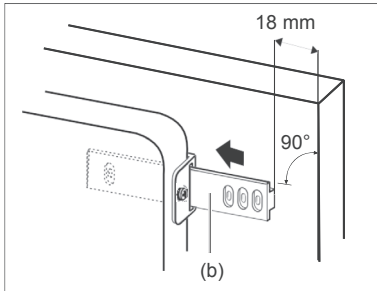
borde inferior del armario empotrado. Para que el perfil de junta pueda quedar pillado, debe mantenerse una distancia de 4 mm de altura total en el lado opuesto de la bisagra de la puerta entre el frigorífico y la pared del armario.



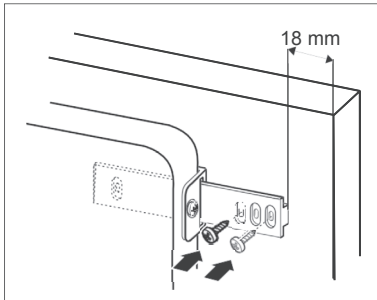
4. Atornille el frigorífico con los tornillos (e) en el armario empotrado.



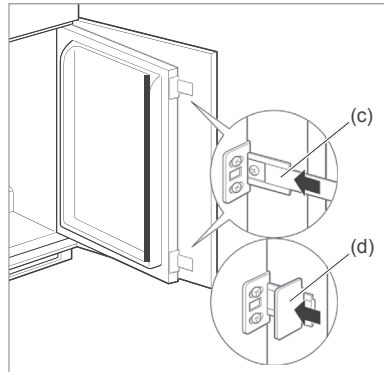
5. Abra la puerta del frigorífico y atornille los codos (a) con los tornillos (e) a la puerta del frigorífico.



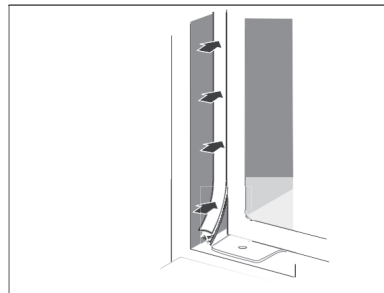
6. Abra la puerta del frigorífico lo máximo posible.
7. Deslice los acopladores de puerta (b) en los rieles guía de los codos (a).



8. Atornille los acopladores de puerta (b) con los tornillos (e) a una distancia de unos 18 mm del borde del armario empotrado.
9. Cierre la puerta del armario empotrado y compruebe que la guía deslizante entre el codo (a) y el acoplador de puerta (b) funcione correctamente. Dado el caso, corrija la posición del acoplador de puerta.
10. Entre el frigorífico y la puerta del armario empotrado debe haber un espacio de como mín. 6 mm de ancho para que así la puerta del frigorífico se puede cerrar sin encontrar ningún obstáculo. Para ajustar el ancho del espacio, afloje un poco los tornillos (e) y ajuste manualmente la distancia deseada. Vuelva a a apretar los tornillos (e).



11. Abra la puerta del frigorífico lo máximo posible y deslice las tiras protectoras largas (c) en los rieles guía de los acopladores de puerta (b).
12. Coloque las tiras protectoras cortas (d) sobre los modos a modo de cubierta (a).



13. Corte el perfil de junta (f) a la longitud adecuada. Presiónela en el lado opuesto de la bisagra de la puerta entre el frigorífico y la pared del armario empotrado.
14. Vuelva a colocar las bandejas de cristal (8) y (9), los cajones para verdura (7) y las bandejas de puerta de (4) a (6) en el frigorífico.

Usted ha montado bien el frigorífico.

Limpeza intensiva

Para eliminar el olor adherido a todos los aparatos nuevos, limpie el aparato antes de utilizarlo (véase «Limpiar el área de enfriamiento» en la página 192) y (véase «Descongelar y limpiar el congelador» en la página 192).

Conectar el aparato a la red eléctrica

1. Enchufe el enchufe de red en una toma de red instalada según la normativa y que sea accesible (220-240 V~ / 50 Hz).
2. Abra la puerta.
El frigorífico está operativo.



Encontrará toda la información importante sobre su manejo a partir de la página 185.

Tabla de búsqueda de errores

Todos los aparatos eléctricos pueden sufrir averías. No tiene que ser un defecto del aparato. Por ello, con ayuda de la tabla compruebe si usted puede subsanar la avería.

! ADVERTENCIA

¡Peligro de descarga eléctrica por reparación inadecuada!
Nunca intente reparar usted mismo el aparato averiado o supuestamente averiado. Esto puede ponerle a usted en peligro o puede poner en peligro a otros usuarios. Solo los técnicos autorizados pueden llevar a cabo las reparaciones.

Problema	Causa posible	Soluciones, consejos, explicaciones
Compresor apagado, iluminación interior apagada.	Toma de corriente sin electricidad.	Comprobar la toma de corriente con otro aparato.
	El enchufe de red está suelto.	Comprobar el asiento fijo del enchufe de red.
Compresor apagado, iluminación interior encendida.	El termostato (3) está a «0».	Girar el termostato a la posición máxima (véase «Ajustar la temperatura» en la página 185).
	Se ha alcanzado la temperatura deseada.	No se requiere seguir enfriando. Si la temperatura interior aumenta, el compresor se enciende automáticamente.
El aparato enfría demasiado.	El termostato tiene un ajuste demasiado elevado.	Seleccione un ajuste más bajo (véase «Ajustar temperatura» en la página 185).
El aparato no se enfría lo suficiente.	El termostato tiene un ajuste demasiado bajo.	Seleccione un ajuste más elevado (véase «Ajustar temperatura» en la página 185).
	La puerta no se cierra bien o la junta de la puerta no se apoya totalmente.	Véase «Comprobar y limpiar las juntas de la puerta» en la página 191.
	El aparato está cerca de una fuente de calor.	Colocar una placa aislante entre los aparatos o cambie el lugar de uno de ellos.
	Se han almacenado alimentos calientes.	Almacenar solamente alimentos enfriados.
	Demasiados productos congelados.	Congelar como máximo 2 kg de productos de una vez.
	Capa de hielo gruesa en el congelador.	Descongelar el congelador (véase «Descongelar y limpiar el congelador» en la página 192).
	Temperatura ambiente demasiado baja o alta.	Adaptar la temperatura ambiente a la categoría de clima (véase «Ficha técnica» en la página 204).
	El compresor parece averiado.	Poner el termostato a «7». Si el compresor no se enciende en el plazo de una hora, avise a nuestra asistencia técnica (véase página 263).

Problema	Causa posible	Soluciones, consejos, explicaciones
El aparato emite ruidos.	Los ruidos de funcionamiento indican que el aparato funciona y no indican ninguna avería.	Ruidos de fondo: el equipo de refrigeración está en funcionamiento.
		Ruidos de que algo fluye: el refrigerante fluye por los tubos.
		Ruido de clic: el compresor se enciende o apaga.
	Ruidos molestos.	Comprobar la buena posición vertical. Retirar los objetos del aparato. Retirar los cuerpos extraños de la parte posterior del aparato.
En la parte inferior de la zona de enfriamiento se ha reunido agua.	El drenaje del agua descongelada ubicado encima del cajón para fruta/verdura está obturado.	Eliminar la obturación del drenaje del agua descongelada con la ayuda del palillo de limpieza.

Protección del medio ambiente

Eliminar los electrodomésticos viejos respetando el medio ambiente



Los electrodomésticos contienen sustancias nocivas y recursos valiosos.

Por este motivo, todo consumidor está obligado por ley a entregar los electrodomésticos

viejos en un punto de recogida autorizado. Así se incorporan a un proceso de aprovechamiento que protege el medio ambiente y los recursos.

Puede entregar los electrodomésticos gratuitamente al centro de reciclaje local.

Para obtener más información al respecto, acuda a su distribuidor.

Nuestra contribución a la protección de la capa de ozono



En este aparato se han utilizado refrigerantes y agentes espumantes con 0 % CFC y PFC. Así se protege la capa de ozono y se reduce el efecto invernadero.

Nuestros embalajes han sido fabricados a partir de materiales reutilizables respetuosos con el medio ambiente.

- Embalaje exterior de cartón
- Piezas moldeadas de poliestireno (PS) expandido sin CFC
- Films y bolsas de polietileno (PE)
- Bandas de tensión de polipropileno (PP)
- También el ahorro de energía protege de un calentamiento intenso de la tierra. Con su aislamiento respetuoso con el medio ambiente y su tecnología, su nuevo aparato consume poca energía.

Si quiere deshacerse del embalaje, elimínelo respetando el medio ambiente.

Adhesivo «OK»

(no disponible en todos los modelos)

Con el adhesivo «OK» puede comprobar si en el compartimento frigorífico se han alcanzado los rangos de temperatura seguros de +4 °C o menos recomendados para los alimentos. En caso de que el adhesivo no muestre «OK» habrá que ajustar de modo escalonado una temperatura más baja.

Nota

Tras poner el aparato en marcha, éste puede necesitar hasta 12 horas para alcanzar la temperatura ajustada.



Ajuste correcto

Service



www.blaupunkt-einbaugeraete.com

Deutschland/Germany
service.DE@blaupunkt-einbaugeraete.com


Österreich/Austria
service.AT@blaupunkt-einbaugeraete.com

Niederlande/Netherlands
service.NL@blaupunkt-einbaugeraete.com

Belgien/Belgium
service.BE@blaupunkt-einbaugeraete.com

Schweden/Sweden
service.SE@blaupunkt-einbaugeraete.com

Frankreich/France
service.FR@blaupunkt-einbaugeraete.com

 **00 800 32 289 000**

Luxemburg/Luxembourg
service.LU@blaupunkt-einbaugeraete.com


Schweiz/Switzerland
service.CH@blaupunkt-einbaugeraete.com

Italien/Italy
service.IT@blaupunkt-einbaugeraete.com


Spanien/Spain
service.ES@blaupunkt-einbaugeraete.com

Großbritannien/Great Britain
service.GB@blaupunkt-einbaugeraete.com

Malta/Malta
service.MT@blaupunkt-einbaugeraete.com

 **1800 252 878 658**

Australien/Australia
CustomerCare@blaupunktAU.com

 **1800 209 2096**

Indien/India