



Upute za upotrebu
Navodila za uporabo

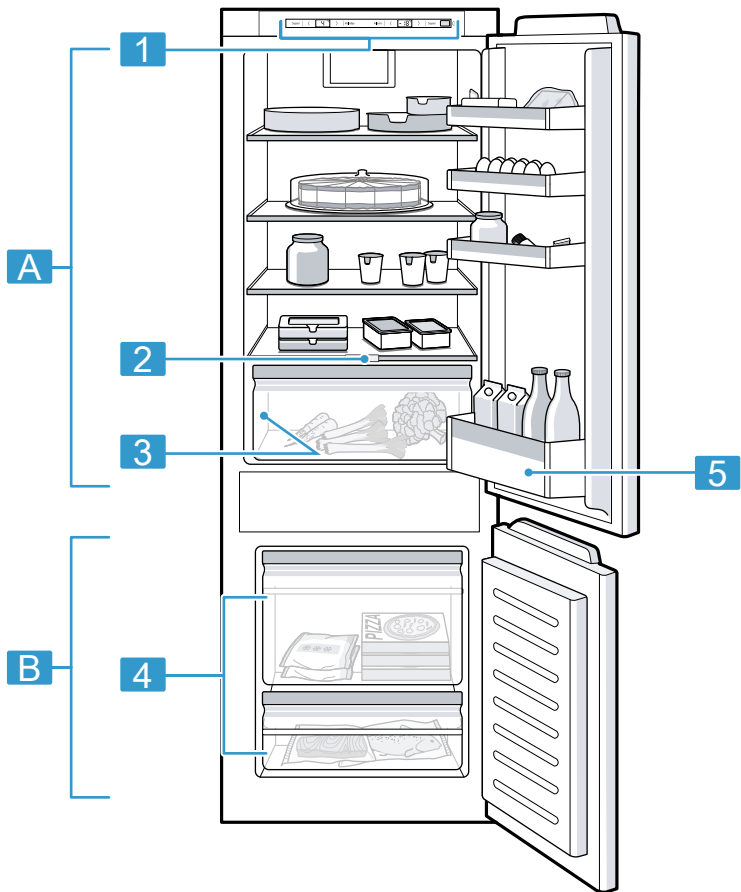
Register your
new device on
YourBlaupunkt:
**blaupunkt-
einbaugeraete.com**



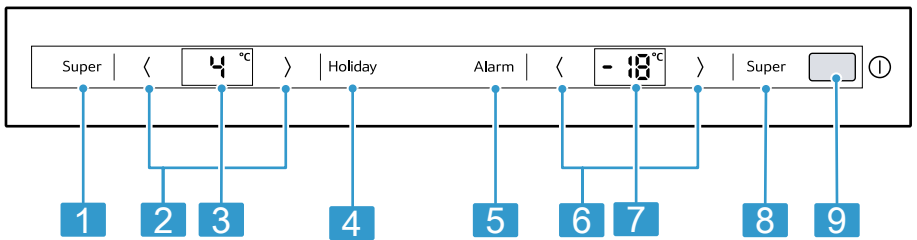
5CC377..

Enjoy it.

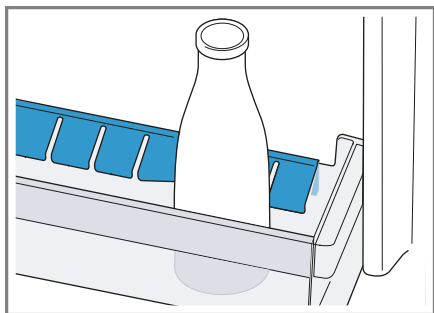
**Kombinacija
hladnjak/zamrzi-
vač
Hladilno-zamrzo-
valna kombinaci-
ja**



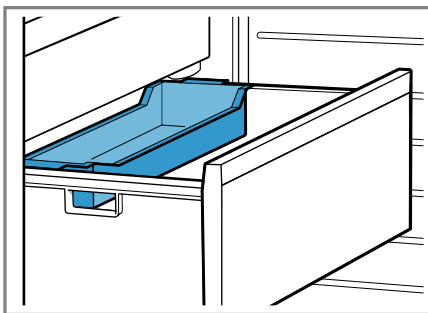
1



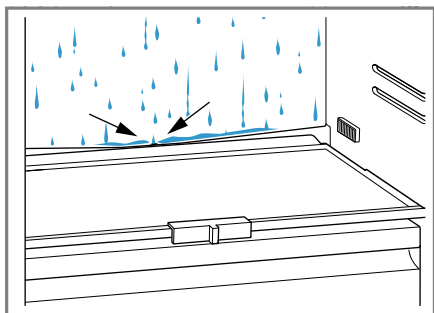
2



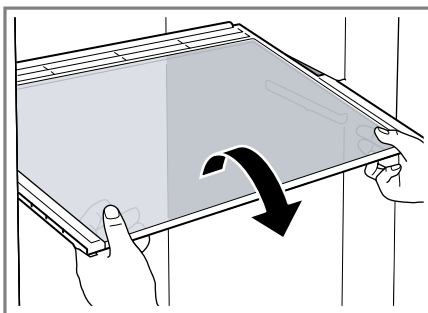
3



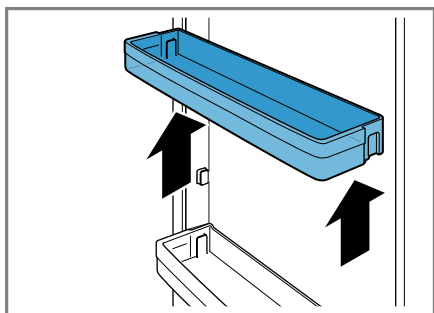
4



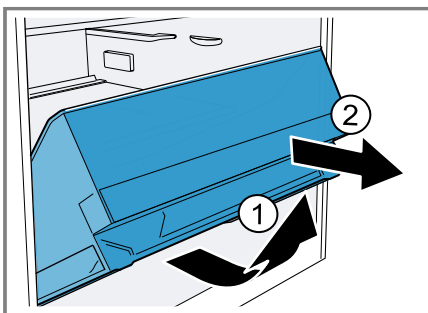
5



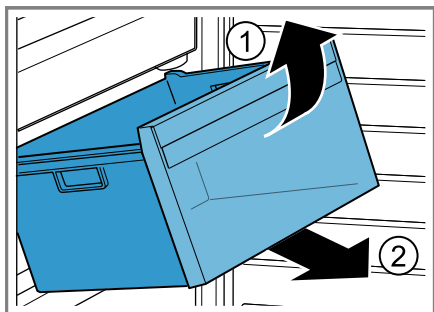
6



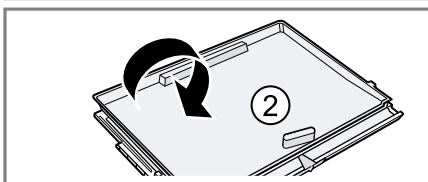
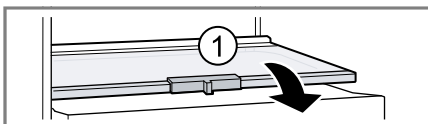
7



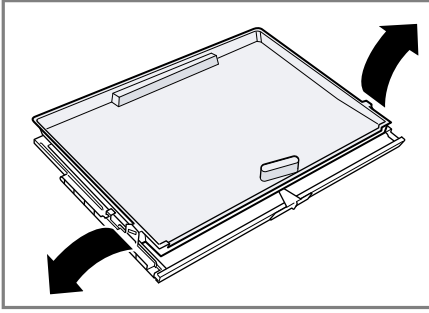
8



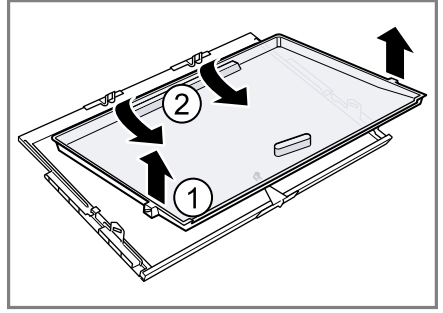
9



10



11



12

Sadržaj

1 Sigurnost	7	8 Dodatne funkcije	17
1.1 Opće napomene	7	8.1 Super hlađenje	17
1.2 Namjenska uporaba	7	8.2 Automatsko Super zamrzavanje	17
1.3 Ograničenje kruga korisnika	7	8.3 Ručno Super zamrzavanje	17
1.4 Siguran transport	7	8.4 Način rada godišnjeg odmora	18
1.5 Sigurna instalacija	8	9 Alarm	18
1.6 Sigurno korištenje	9	9.1 Alarm za vrata	18
1.7 Oštećen uređaj	11	9.2 Alarm temperature	18
2 Izbjegavanje materijalnih šteta	12	10 Pretinac za hlađenje	19
3 Zaštita okoliša i ušteda	12	10.1 Savjeti za skladištenje namirnica u pretincu za hlađenje	19
3.1 Zbrinjavanje ambalaže u otpad	12	10.2 Zone hlađenja u pretincu za hlađenje	19
3.2 Ušteda energije	12	10.3 Najlepnica OK	19
4 Postavljanje i priključivanje	12	11 Pretinac za zamrzavanje	20
4.1 Opseg isporuke	12	11.1 Sposobnost zamrzavanja	20
4.2 Kriteriji za mjesto postavljanja	13	11.2 Potpuno iskorištavanje volumena pretinca za zamrzavanje	20
4.3 Montaža uređaja	14	11.3 Savjeti za skladištenje namirnica u pretincu za zamrzavanje	20
4.4 Pripremanje uređaja za prvu uporabu	14	11.4 Savjeti za zamrzavanje svježih namirnica	20
4.5 Električno priključivanje uređaja	14	11.5 Rok trajanja zamrznutih namirnica na -18 °C	21
5 Upoznavanje	14	11.6 Metode odmrzavanja zamrznutih namirnica	21
5.1 Uređaj	14	12 Odmrzavanje	21
5.2 Upravljačka ploča	14	12.1 Odmrzavanje u pretincu za hlađenje	21
6 Oprema	15	12.2 Odmrzavanje u pretincu za zamrzavanje	22
6.1 Polica za odlaganje	15	13 Čišćenje i održavanje	22
6.2 Ladica za voće i povrće s regulatorom vlažnosti	15	13.1 Pripremanje uređaja za čišćenje	22
6.3 Posuda za vrata	15	13.2 Čišćenje uređaja	23
6.4 Pribor	15		
7 Osnovno rukovanje	16		
7.1 Uključivanje uređaja	16		
7.2 Napomene za rad	16		
7.3 Isključivanje uređaja	16		
7.4 Namještanje temperature	16		

13.3 Čišćenje kanala za odvod kondenzata i izlaznog otvora	23
13.4 Vađenje dijelova opreme	23
13.5 Vađenje dijelova uređaja.....	24
14 Uklanjanje smetnji.....	25
14.1 Nestanak struje	28
14.2 Provođenje samotestiranja uređaja.....	28
15 Skladištenje i zbrinjavanje.....	28
15.1 Stavljanje uređaja izvan pogona	28
15.2 Zbrinjavanje starih uređaja u otpad	28
16 Servisna služba	29
16.1 Proizvodni broj (E-Nr.) i tvornički broj (FD).....	29
17 Tehnički podaci	29



1 Sigurnost

Pridržavajte se sljedećih sigurnosnih napomena.

1.1 Opće napomene

- Pažljivo pročitajte ove upute.
- Sačuvajte upute i informacije o proizvodu za kasniju uporabu ili za sljedećeg vlasnika.
- Uređaj ne priključujte ako je došlo do oštećenja pri transportu.

1.2 Namjenska uporaba

Ovaj uređaj je namijenjen samo za ugradnju.

Uređaj upotrebljavajte samo:

- za hlađenje i zamrzavanje namirnica i za pripremanje kocki leda
- u privatnom kućanstvu i u zatvorenim prostorima kućnog okruženja
- do visine od 2000 m iznad nadmorske visine.

1.3 Ograničenje kruga korisnika

Djeca starija od 8 godina i osobe sa smanjenim fizičkim, osjetilnim ili mentalnim sposobnostima ili nedostatkom iskustva i/ili znanja smiju se koristiti ovim uređajem samo pod nadzorom ili ako su upućene u sigurno rukovanje uređajem te razumiju opasnosti koje mogu nastati uslijed korištenja uređajem.

Djeca se ne smiju igrati uređajem.

Djeca ne smiju čistiti uređaj i obavljati korisničko održavanje uređaja osim ako su pod nadzorom.

Djeca starija od 3 godine i mlađa od 8 godina smiju puniti i prazniti hladnjak s ledenicom.

1.4 Siguran transport

UPOZORENJE – Opasnost od ozljede!

Velika težina uređaja može pri podizanju dovesti do ozljeda.

- ▶ Nemojte sami podizati uređaj.

1.5 Sigurna instalacija

⚠ UPOZORENJE – Opasnost od strujnog udara!

Nestručno postavljanje je opasno.

- ▶ Uređaj priključite i koristite samo prema podacima navedenim na označnoj pločici.
- ▶ Uređaj priključite samo preko propisno instalirane utičnice s uzemljenjem na strujnu mrežu s izmjeničnom strujom.
- ▶ Sustav zaštitnih vodiča kućne električne instalacije mora biti propisno instaliran.
- ▶ Nikada ne uključujte uređaj pomoću vanjske sklopne naprave, npr. sata za vremensko uključivanje ili daljinskog upravljača.
- ▶ Kada je uređaj ugrađen, mrežni utikač mrežnog priključnog voda mora biti dostupan ili ako slobodan pristup nije moguć, u fiksno postavljenoj električnoj instalaciji potrebno je ugraditi rastavljač prema propisima za postavljanje.
- ▶ Pri postavljanju uređaja pazite na to da ne prignječite ili oštetite mrežni priključni vod.

Oštećena izolacija mrežnog priključnog voda predstavlja izvor opasnosti.

- ▶ Onemogućite kontakt mrežnog priključnog voda s izvorima topline.

⚠ UPOZORENJE – Opasnost od eksplozije!

Ako su ventilacijski otvori na uređaju zatvoreni, može nastati zapaljiva mješavina plina i zraka u slučaju propuštanja rashladnog kruga.

- ▶ Nemojte zatvoriti ventilacijske otvore u kućištu uređaja ili ugradnom kućištu.

⚠ UPOZORENJE – Opasnost od požara!

Uporaba produžnog mrežnog priključnog voda i nedopuštenih adaptera predstavlja izvor opasnosti.

- ▶ Nemojte upotrebljavati produžne kabele ili višestruke utičnice.
- ▶ Upotrebljavajte samo adaptere i mrežne priključne vodove koje je odobrio proizvođač.

- ▶ Ako je mrežni priključni vod prekratak i duži mrežni priključni vod nije raspoloživ, obratite se električaru i zatražite da prilagodi kućne instalacije.

Prijenosne letve s višestrukim utičnicama ili električni dijelovi mogu se pregrijati i dovesti do požara.

- ▶ Prijenosne letve s višestrukim utičnicama ili električne dijelove ne stavljajte na stražnjoj strani uređaja.

1.6 Sigurno korištenje

⚠ UPOZORENJE – Opasnost od strujnog udara!

Prodor vlage može prouzročiti strujni udar.

- ▶ Uređaj upotrebljavajte samo u zatvorenim prostorima.
- ▶ Uređaj nikada ne izlažite vrućini ili vlazi.
- ▶ Za čišćenje uređaja ne upotrebljavajte parni ili visokotlačni čistač.

⚠ UPOZORENJE – Opasnost od gušenja!

Djeca mogu navući ambalažni materijal preko glave ili se njime zamotati te se na taj način ugušiti.

- ▶ Ambalažni materijal držite podalje od djece.
 - ▶ Djeci nikada ne dopuštajte igranje s ambalažnim materijalom.
- Djeca mogu udahnuti ili progutati sitne dijelove i na taj se način ugušiti.
- ▶ Sitne dijelove držite podalje od djece.
 - ▶ Ne dopustite djeci igranje sa sitnim dijelovima.

⚠ UPOZORENJE – Opasnost od eksplozije!

Zbog oštećenja rashladnog kruga može isteći zapaljivo rashladno sredstvo i eksplodirati.

- ▶ Kako biste ubrzali odmrzavanje uređaja, ne upotrebljavajte neku drugu mehaničku opremu ili druga sredstva osim onih koje je preporučio proizvođač.
- ▶ Smrznute namirnice odvojite tupim predmetom, npr. drvenom drškom žlice.

Proizvodi koji sadrže zapaljive plinove i eksplozivne tvari mogu eksplodirati npr. sprej.

- ▶ Ne odlažite u uređaju proizvode koji sadrže zapaljive plinove i eksplozivne tvari.

⚠ UPOZORENJE – Opasnost od požara!

Električni uređaji unutar uređaja mogu dovesti do požara, npr. grijači ili električni aparati za pripremu leda.

- ▶ Unutar uređaja ne upotrebljavajte neke druge električne uređaje.

⚠ UPOZORENJE – Opasnost od ozljede!

Posude s pićima koja sadrže ugljičnu kiselinu mogu puknuti.

- ▶ Posude s pićima koje sadrže ugljičnu kiselinu ne spremajte u pretinac za zamrzavanje.

Ozljede oka zbog istjecanja zapaljivog rashladnog sredstva i štetnih plinova.

- ▶ Ne oštećujte cijevi optoka sredstva za hlađenje, kao ni izolaciju.

⚠ UPOZORENJE – Opasnost od ozeblina!

Dodir sa zamrznutom namirnicom i hladnim površinama može uzrokovati opekline uslijed hladnoće.

- ▶ Ne stavljajte zamrznute namirnice u usta neposredno nakon što ste ih izvadili iz pretinca za zamrzavanje.
- ▶ Izbjegavajte dulji dodir kože sa zamrznutom namirnicom, ledom i površinama u pretincu za zamrzavanje.

⚠ OPREZ – Opasnost od zdravstveno štetnog djelovanja!

Kako biste izbjegli onečišćenje namirnica, trebate se pridržavati sljedećih uputa.

- ▶ Ako su vrata otvorena duže vrijeme, može doći do znatnog porasta temperature u pretincima uređaja.
- ▶ Redovito očistite površine koje mogu doći u dodir s namirnicama i dostupnim odvodnim sustavima.
- ▶ Sirovo meso i ribu čuvajte u prikladnim posudama u hladnjaku tako da ne dodiruju druge namirnice ili da ne kapaju na njih.
- ▶ Ako hladnjak/zamrzivač duže vrijeme stoji prazan, isključite, odmrznite, očistite uređaj i ostavite otvorena vrata kako biste spriječili nastajanje plijesni.

Dijelovi u uređaju od metala ili metalnog izgleda mogu sadržavati aluminij. Ako kisele namirnice dođu u dodir s aluminijem, ioni aluminija mogu dospjeti u namirnice.

- ▶ Ne konzumirajte kontaminirane namirnice.

1.7 Oštećen uređaj

UPOZORENJE – Opasnost od strujnog udara!

Oštećeni uređaj ili oštećeni mrežni priključni vod predstavljaju izvor opasnosti.

- ▶ Oštećeni uređaj nikada nemojte puštati u rad.
- ▶ Nikada ne povlačite za mrežni priključni vod kako biste isključili uređaj iz električne mreže. Uvijek izvucite mrežni utikač iz mrežnog priključnog voda.
- ▶ Ako je uređaj ili mrežni priključni vod oštećen, odmah izvucite mrežni utikač iz mrežnog priključnog voda ili isključite osigurač u ormariću s osiguračima.
- ▶ Nazovite servisnu službu. → *Stranica 29*

Nestručni popravci su opasni.

- ▶ Popravke na uređaju smije vršiti samo obučeno stručno osoblje.
- ▶ Za popravak uređaja smiju se upotrebljavati samo originalni rezervni dijelovi.
- ▶ Ako je mrežni priključni vod ovog uređaja oštećen, kako bi se izbjegle opasnosti, može ga zamijeniti jedino proizvođač ili njegova servisna služba ili slična kvalificirana osoba.

UPOZORENJE – Opasnost od požara!



U slučaju oštećenja cijevi mogu istjecati zapaljivo rashladno sredstvo i štetni plinovi te se mogu zapaliti.

- ▶ Vatru i izvore paljenja držite podalje od uređaja.
- ▶ Provjetrite prostoriju.
- ▶ Isključite uređaj. → *Stranica 16*
- ▶ Izvucite mrežni utikač mrežnog priključnog voda ili isključite osigurač u ormariću s osiguračima.
- ▶ Nazovite servisnu službu. → *Stranica 29*

2 Izbjegavanje materijalnih šteta

POZOR!

Zbog uporabe postolja, ladica ili vrata uređaja kao površine za sjedenje ili stajanje može se oštetiti uređaj.

- ▶ Nemojte stajati ili se naslanjati na postolja, ladice ili vrata.

Zbog onečišćenja uljem ili mašću plastični dijelovi i brtve vrata mogu postati porozni.

- ▶ Plastične dijelove i brtve vrata držite čistima od ulja ili masti.

Dijelovi u uređaju od metala ili metalnog izgleda mogu sadržavati aluminij. Aluminij reagira u dodiru s kiselim namirnicama.

- ▶ Ne čuvajte nezapakirane namirnice u uređaju.

Ako dijelove opreme i pribor perete u perilici posuđa, oni mogu promijeniti oblik ili boju.

- ▶ Nikada ne perite dijelove opreme i pribor u perilici posuđa.

3 Zaštita okoliša i ušteda

3.1 Zbrinjavanje ambalaže u otpad

Ambalažni materijali su ekološki neškodljivi i mogu se reciklirati.

- ▶ Pojedinačne sastavne dijelove zbrinite na otpad odvojene po vrstama.

3.2 Ušteda energije

Ako slijedite sljedeće upute, vaš će uređaj trošiti manje struje.

Odabir mjesta postavljanja

- Uređaj zaštitite od izravnog sunčevog zračenja.

- Postavite uređaj na velikoj udaljenosti od radijatora, štednjaka i drugih izvora topline:
 - Držite razmak za električne ili plinske štednjake 30 mm.
 - Držite razmak za uljne peći ili peći na ugljen 300 mm.
- Koristite dubinu niše od 560 mm.
- Nikada nemojte prekrivati ili oblagati vanjske ventilacijske otvore.

Ušteda energije pri uporabi

Napomena: Raspored dijelova opreme nema utjecaja na potrošnju energije uređaja.

- Samo kratko otvorite uređaj i pažljivo ga zatvorite.
- Nikada nemojte prekriti ili obložiti unutarnje ventilacijske otvore ili vanjske ventilacijske otvore.
- Kupljene namirnice transportirajte u rashladnoj torbi i brzo stavite u uređaj.
- Prije skladištenja ostavite tople namirnice i napitke da se ohlade.
- Kako bi se iskoristila hladnoća zamrznutih namirnica, zamrznute namirnice stavite radi odmrzavanja u pretinac za hlađenje.
- Između namirnica i stražnje stijenke uvijek ostavite malo prostora.
- Redovito odmrzavajte pretinac za zamrzavanje.

4 Postavljanje i priključivanje

4.1 Opseg isporuke

Nakon raspakiravanja provjerite sve dijelove imaju li oštećenja nastala u transportu te je li isporuka potpuna. U slučaju primjedbi obratite se trgovcu ili našoj servisnoj službi
→ *Stranica 29.*

Opseg isporuke uključuje sljedeće:

- Ugradbeni uređaj
- Opremu i pribor¹
- Montažni materijal
- Upute za montažu
- Upute za uporabu
- Popis servisnih službi
- Jamstveni list²
- Energetsku oznaku
- Informacije o potrošnji energije i buci

4.2 Kriteriji za mjesto postavljanja

UPOZORENJE

Opasnost od eksplozije!

Ako se uređaj nalazi u premaloj prostoriji, u slučaju propuštanja optoka hlađenja može nastati zapaljiva mješavina plina i zraka.

- ▶ Uređaj postavite samo u prostoriju veličine najmanje 1 m³ za 8 g rashladnog sredstva. Količina rashladnog sredstva navedena je na označnoj pločici. → Sl. **1/3**

Težina uređaja može iznositi tvornički ovisno o modelu do 75 kg.

Podloga mora biti dovoljno stabilna kako bi mogla podnijeti težinu uređaja.

Dopuštena temperatura prostorije

Dopuštena temperatura prostorije ovisi o klimatskom razredu uređaja.

Klimatski razred naveden je na označnoj pločici. → Sl. **1/3**

Klimatski razred	Dopuštena temperatura prostorije
SN	10 °C...32 °C
N	16 °C...32 °C

Klimatski razred	Dopuštena temperatura prostorije
ST	16 °C...38 °C
T	16 °C...43 °C

Uređaj funkcionira ispravno unutar dopuštene temperature prostorije. Ako koristite uređaj klimatskog razreda SN na nižim temperaturama prostorije, do temperature prostorije od 5 °C neće doći do oštećenja uređaja.

Dimenzije niše

Pridržavajte se dimenzija niše kada ugrađujete svoj uređaj u nišu. U slučaju odstupanja može doći do problema prilikom postavljanja uređaja.

Dubina niše

Ugradite uređaj u preporučenu dubinu niše od 560 mm.

Kod manje dubine niše potrošnja energije se neznatno povećava. Dubina niše mora iznositi najmanje 550 mm.

Širina niše

Za uređaj je potrebna unutarnja širina niše od najmanje 560 mm.

Postavljanje iznad i ispod uređaja i uz drugi uređaj

Ako želite postaviti 2 hladnjaka jedan iznad drugog ili jedan uz drugi, razmak između uređaja mora biti najmanje 150 mm. Za odabrane uređaje moguće je postavljanje bez minimalnog razmaka. Raspitajte se kod svog specijaliziranog trgovca ili planera kuhinje.

¹ Ovisno o opremi uređaja

² Nije raspoloživo u svim zemljama

4.3 Montaža uređaja

- ▶ Montirajte uređaj prema priloženim uputama za montažu.

4.4 Pripremanje uređaja za prvu uporabu

1. Izvadite informativni materijal.
2. Skinite zaštitne folije i transportne osigurače, npr. ljepljivu traku i karton.
3. Očistite uređaj prvi put.
→ *Stranica 23*

4.5 Električno priključivanje uređaja

1. Mrežni utikač mrežnog priključnog voda na uređaju utaknite u utičnicu u blizini uređaja.
Podaci za priključivanje uređaja nalaze se na označnoj pločici.
→ Sl. **1** / **3**
 2. Provjerite ima li mrežni utikač čvrst dosjed.
- ✓ Uređaj je sada spreman za rad.

5 Upoznavanje

5.1 Uređaj

Ovdje ćete naći pregled sastavnih dijelova svog uređaja.

→ Sl. **1**

A Pretinac za hlađenje
→ *Stranica 19*

B Pretinac za zamrzavanje
→ *Stranica 20*

1 Upravljačka ploča
→ *Stranica 14*

2 Ladica za voće i povrće s regulatorom vlažnosti
→ *Stranica 15*

3 Označna pločica
→ *Stranica 29*

4 Ladica za zamrznute namirnice
→ *Stranica 23*

5 Posuda za velike boce na vratima
→ *Stranica 15*

Napomena: Moguća su odstupanja uređaja i slika ovisno o opremi i veličini.

5.2 Upravljačka ploča

Putem upravljačke ploče namještate sve funkcije svog uređaja i dobivate informacije o radnom stanju.

→ Sl. **2**

1 Super (pretinac za hlađenje) uključuje i isključuje Super hlađenje.

2 </> (pretinac za hlađenje) namješta temperaturu pretinca za hlađenje.

3 Prikazuje namještenu temperaturu pretinca za hlađenje u °C.

4 Holiday uključuje i isključuje način rada godišnjeg odmora.

5 Alarm isključuje zvuk upozorenja.

6 </> (pretinac za zamrzavanje) namješta temperaturu pretinca za zamrzavanje.

7 Prikazuje namještenu temperaturu pretinca za zamrzavanje u °C.

8 Super (pretinac za zamrzavanje) uključuje i isključuje Super zamrzavanje.

9 Ⓞ uključuje i isključuje uređaj.

6 Oprema

Oprema vašeg uređaja ovisi o modelu.

6.1 Polica za odlaganje

Da biste po potrebi promijenili položaj police za odlaganje, možete izvaditi policu za odlaganje i umetnuti je na drugom mjestu.

→ "Vađenje police za odlaganje",
Stranica 23

6.2 Ladica za voće i povrće s regulatorom vlažnosti

Čuvajte nezapakirano svježe voće i povrće u ladici za voće i povrće.

Čuvajte narezano voće i povrće pokriveno ili hermetički zapakirano.

Pomoću regulatora vlažnosti i specijalne brtve možete prilagoditi vlažnost zraka u ladici za voće i povrće. Tako se omogućava dvostruko duže čuvanje svježeg voća i povrća u odnosu na konvencionalno čuvanje.

Vlažnost zraka u ladici za voće i povrće možete namjestiti prema vrsti i količini namirnica koje treba čuvati u hladnjaku pomicanjem regulatora vlažnosti zraka:

- Niska vlažnost zraka pretežno kod čuvanja voća, mješovitog ili velikog punjenja.
- Velika vlažnost zraka pretežno kod čuvanja povrća ili malog punjenja.

Ovisno o količini namirnica i namirnica u ladici za voće i povrće može se stvoriti kondenzat.

Kondenzat uklonite suhom krpom, a nisku vlažnost zraka namjestite regulatorom vlažnosti.

Da bi se sačuvala kvaliteta i aroma, čuvajte voće i povrće osjetljivo na hladnoću izvan uređaja na temperatu-

ri od oko 8 °C do 12 °C, npr. ananas, banane, agrumi, krastavci, tikvice, paprika, rajčica i krumpir.

6.3 Posuda za vrata

Da biste po potrebi promijenili položaj posude za vrata, možete izvaditi posudu za vrata i umetnuti je na drugom mjestu.

→ "Vađenje posude za vrata",
Stranica 23

6.4 Pribor

Upotrebljavajte samo originalni pribor. Usklađen je s vašim uređajem. Pribor vašeg uređaja ovisi o modelu.

Posuda za jaja

Sigurno čuvajte jaja u posudi za jaja.

Držać boca

Držać boca sprječava da se boce prevrnu pri otvaranju i zatvaranju vrata uređaja.

→ Sl. **3**

Posuda za zamrznute namirnice

U posudi za zamrznute namirnice možete brzo duboko zamrznuti manje količine namirnica, npr. bobičasto voće, komade voća, začinsko bilje i povrće.

→ Sl. **4**

Namirnice ravnomjerno rasporedite u posudi za zamrznute namirnice i ostavite da se zamrznu oko 10 do 12 sati. Zatim ih stavite u vrećicu ili posudu za zamrzavanje.

Rashladni uložak

Rashladni uložak upotrebljavajte za privremeno hlađenje namirnica, npr. u rashladnoj torbi.

Savjet: U slučaju nestanka struje ili smetnje rashladni uložak usporava zagrijavanje spremijenih zamrznutih namirnica.

Kalup za kocke leda

Kalup za kocke leda upotrebljavajte za pripremu kocki leda.

Priprema kocki leda

Za pripremu kockica leda koristite isključivo pitku vodu.

1. Kalup za kocke leda napunite pitkom vodom do $\frac{3}{4}$ i stavite u pretinac za zamrzavanje.
Smrznutu posudu s kocikama leda odvojite tupim predmetom, npr. drvenom drškom žlice.
2. Da bi se kocke leda odvojile, kalup za kocke leda kratko stavite pod mlaz vode ili ga lagano okrenite.

Ne stavljajte namirnice dok nije postignuta namještena temperatura.

- Kućište i pretinac za zamrzavanje se povremeno lagano zagrijavaju. Time se sprječava nastanak kondenzata u području brtve vrata.
- Kada zatvorite vrata, može nastati podtlak. Vrata se teško ponovno otvaraju. Pričekajte trenutak dok se podtlak ne izjednači.
- Temperatura u uređaju razlikuje se zbog sljedećih uvjeta:
 - Učestalost otvaranja uređaja
 - Količina rublja
 - Temperatura svježih pospremljenih namirnica
 - Okolna temperatura
 - Izravno sunčevo zračenje

7.3 Isključivanje uređaja

- ▶ Pritisnite ①.

7.4 Namještanje temperature

Namještanje temperature pretinca za hlađenje

- ▶ Pritišćite $\langle \rangle$ (pretinac za hlađenje) sve dok se na prikazu temperature (pretinac za hlađenje) ne pokaže željena postavka temperature.
Preporučena temperatura u pretincu za hlađenje je 4 °C.
→ "Naljepnica OK", Stranica 19

Namještanje temperature pretinca za zamrzavanje

- ▶ Pritišćite tipku $\langle \rangle$ (pretinac za zamrzavanje) sve dok se na prikazu temperature (pretinac za zamrzavanje) ne pokaže željena postavka temperatura.
Preporučena temperatura u pretincu za zamrzavanje je -18 °C.

7 Osnovno rukovanje

7.1 Uključivanje uređaja

1. Pritisnite ①.
 - ✓ Uređaj počinje hladiti.
 - ✓ Oglasi se zvuk upozorenja, treperi prikaz temperature (pretinac za zamrzavanje) i svijetli Alarm jer je pretinac za zamrzavanje još prevruć.
2. Isključite zvuk upozorenja pritiskom na Alarm.
 - ✓ Alarm se ugasi kada je postignuta namještena temperatura.
3. Namjestite željenu temperaturu.
→ Stranica 16

7.2 Napomene za rad

- Kada ste uključili uređaj, može potrajati nekoliko sati da se postigne namještena temperatura.

8 Dodatne funkcije

Saznajte koje namjestive dodatne funkcije ima vaš uređaj.

8.1 Super hlađenje

Kod Super hlađenje pretinac za hlađenje hladi što je jače moguće. Uključite Super hlađenje prije stavljanja veće količine namirnica.

Napomena: Kada je uključeno Super hlađenje, može doći do dodatne buke.

Uključivanje Super hlađenje

- ▶ Pritisnite Super (pretinac za hlađenje).
- ✓ Super (pretinac za hlađenje) svijetli.

Napomena: Nakon oko 15 sati uređaj se prebacuje u normalan rad.

Isključivanje Super hlađenje

- ▶ Pritisnite Super (pretinac za hlađenje).
- ✓ Prikazuje se prethodno namještena temperatura.

8.2 Automatsko Super zamrzavanje

Kod automatskog Super zamrzavanje pretinac za zamrzavanje hladi osjetno jače nego u normalnom radu. Na taj će se način namirnice brže zamrznuti.

Automatsko Super zamrzavanje uključuje se ako svježe namirnice stavite u posudu za zamrznute namirnice postavljenu straga na velikoj ladici za zamrznute namirnice ili u plitku ladicu za zamrznute namirnice počevši s desne strane.

Kada je uključeno automatsko Super zamrzavanje, svijetli Super (pretinac za zamrzavanje) i može doći do dodatne buke.

Nakon automatskog Super zamrzavanje uređaj se prebacuje u normalan rad.

Prekid automatskog Super zamrzavanje

- ▶ Pritisnite Super (pretinac za zamrzavanje).
- ✓ Prikazuje se prethodno namještena temperatura.

8.3 Ručno Super zamrzavanje

Kod Super zamrzavanje pretinac za zamrzavanje hladi što je jače moguće.

Uključite Super zamrzavanje 4 do 6 sati prije stavljanja količine namirnica veće od 2 kg u pretinac za zamrzavanje.

Kako biste iskoristili zapreminu zamrzivača, upotrijebite Super zamrzavanje.

→ "Preduvjeti za sposobnost zamrzavanja", Stranica 20

Napomena: Kada je uključeno Super zamrzavanje, može doći do dodatne buke.

Uključivanje ručnog Super zamrzavanje

- ▶ Pritisnite Super (pretinac za zamrzavanje).
- ✓ Super (pretinac za zamrzavanje) svijetli.

Napomena: Nakon oko 60 sati uređaj se prebacuje u normalan rad.

Isključivanje ručnog Super zamrzavanje

- ▶ Pritisnite Super (pretinac za zamrzavanje).
- ✓ Prikazuje se prethodno namještena temperatura.

8.4 Način rada godišnjeg odmora

Ako vas nema duže vrijeme, možete uključiti način rada godišnjeg odmora na uređaju radi uštede energije.

OPREZ

Opasnost od zdravstveno štetnog djelovanja!

Kada je uključen način rada godišnjeg odmora, pretinac za hlađenje se zagrijava. Zbog povišene temperature mogu se razmnožavati bakterije i namirnice se mogu pokvariti.

- ▶ Kada je uključen način rada godišnjeg odmora, ne čuvajte namirnice u pretincu za hlađenje.

Uređaj automatski namješta temperature.

Pretinac za hlađenje	14 °C
Pretinac za zamrzavanje	Nepromijenjena temperatura

Uključivanje načina rada godišnjeg odmora

- ▶ Pritisnite Holiday.
- ✓ Holiday svijetli.
- ✓ Na prikazu temperature (pretinac za hlađenje) ne pokazuje se temperatura.

Isključivanje načina rada godišnjeg odmora

- ▶ Pritisnite Holiday.
- ✓ Prikazuje se prethodno namještena temperatura.

9 Alarm

9.1 Alarm za vrata

Ako su vrata uređaja otvorena dulje vrijeme, uključuje se alarm za vrata. Oglasi se zvuk upozorenja.

Isključivanje alarma za vrata

- ▶ Zatvorite vrata uređaja ili pritisnite Alarm.
- ✓ Zvuk upozorenja je isključen.

9.2 Alarm temperature

Ako je u pretincu za zamrzavanje pretoplo, uključuje se alarm temperature. Oglasi se zvuk upozorenja i Alarm svijetli.

OPREZ

Opasnost od zdravstveno štetnog djelovanja!

Pri odmrzavanju mogu se razmnožiti bakterije i zamrznuta namirnica se može pokvariti.

- ▶ Zamrznutu namirnicu koja se počela odmrzavati ili se odmrznula ne zamrzavajte ponovno.
- ▶ Zamrznite je ponovno tek nakon kuhanja ili pečenja.
- ▶ Maksimalno vrijeme skladištenja nemojte više kompletno iskoristiti.

Alarm temperature može se uključiti u sljedećim slučajevima:

- Uređaj se stavlja u pogon. Umetnite namirnice tek nakon što uređaj postigne namještenu temperaturu.
- Stavljene su velike količine svježih namirnica. Prije skladištenja veće količine namirnica uključite Super zamrzavanje.
- Vrata pretinca za zamrzavanje su predugo otvorena.

Provjerite je li namirnica zamrznuta ili odmrznuta.

Isključivanje alarma temperature

- ▶ Pritisnite Alarm.
- ✓ Zvuk upozorenja je isključen.
- ✓ Na prikazu temperature (pretinac za zamrzavanje) kratko se pokazuje najviša temperaturu koja je bila u pretincu za zamrzavanje. Zatim se na prikazu temperature (pretinac za zamrzavanje) ponovno pokazuje namještena temperatura.
- ✓ Od tog trenutka najviša temperatura ponovno se određuje i pohranjuje.
- ✓ Alarm svijetli dok se ponovno ne postigne namještena temperatura.

10 Pretinac za hlađenje

U pretincu za hlađenje možete čuvati meso, kobasice, ribu, mliječne proizvode, jaja, pripremljena jela i pekar-ske proizvode.

Temperatura se može namjestiti od 2 °C do 8 °C.

Zahvaljujući hladnom skladištenju možete kratkoročno do srednjoročno skladištiti i lako pokvarljive namirnice. Što je odabrana temperatura viša, to će namirnice dulje ostati svježije.

10.1 Savjeti za skladištenje namirnica u pretincu za hlađenje

- Skladištite samo svježije i neoštećene namirnice.
- Namirnice skladištite hermetički zapakirane ili pokrivene.
- Kako ne biste narušili cirkulaciju zraka i spriječili smrzavanje hrane, nemojte stavljati namirnice izravno uz stražnju stijenku.
- Topla jela i pića ostavite da se ohlade izvan uređaja.

- Pridržavajte se roka trajanja koji je naveo proizvođač.

10.2 Zone hlađenja u pretincu za hlađenje

Cirkulacijom zraka u pretincu za hlađenje nastaju različite zone hlađenja.

Najhladnija zona

Najhladnija zona je između bočno utisnute strelice i police ispod nje.

Savjet: U najhladnijoj zoni čuvajte lako kvarljive namirnice npr. ribu, kobasice i meso.

Najtoplija zona

Najtoplija zona je u vratima sasvim gore.

Savjet: U najtoplijoj zoni čuvajte neosjetljive namirnice npr. tvrdi sir i maslac. Sir može tako dalje razvijati svoju aromu, a maslac ostaje maziv.

10.3 Naljepnica OK

Pomoću naljepnice OK možete provjeriti je li u pretincu za hlađenje dosegnuo sigurno područje temperature od +4 °C ili niže preporučeno za namirnice.

Naljepnica OK nije u opsegu isporuke kod svih modela.

Ako naljepnica ne pokazuje OK, temperaturu smanjite korak po korak.

→ "*Namještanje temperature pretinca za hlađenje*", *Stranica 16*

Nakon puštanja uređaja u rad može potrajati do 12 sati dok se ne postigne namještena temperatura.



Ispravna postavka

11 Pretinac za zamrzavanje

U pretincu za zamrzavanje možete čuvati duboko zamrznute namirnice, zamrznuti namirnice i pripremiti kocke leda.

Temperatura se može namjestiti od -16°C do -24°C .

Namirnice treba dugoročno skladištiti na -18°C ili niže.

Zahvaljujući zamrzavanju možete dugoročno skladištiti pokvarljive namirnice. Niske temperature usporavaju ili zaustavljaju kvarenje namirnica.

11.1 Sposobnost zamrzavanja

Sposobnost zamrzavanja navodi koja se količina namirnica može zamrznuti do unutrašnjosti i za koliko sati.

Podatke o sposobnosti zamrzavanja možete naći na označnoj pločici.

→ Sl. **1** / **3**

Preduvjeti za sposobnost zamrzavanja

1. Oko 24 sata prije stavljanja svježih namirnica uključite Super zamrzavanje.

→ "Uključivanje ručnog Super zamrzavanje", Stranica 17

2. Kod uređaja s plitkom ladicom za zamrznute namirnice najprije napunite tu ladicu namirnicama. Kod uređaja bez plitke ladice za zamrznute namirnice najprije napunite donju ladicu za zamrznute namirnice.

3. Svježe namirnice zamrznite po mogućnosti blizu bočnih stijenki.

11.2 Potpuno iskorištavanje volumena pretinca za zamrzavanje

Saznajte kako možete smjestiti maksimalnu količinu namirnica u pretincu za zamrzavanje.

1. Izvadite sve dijelove opreme u pretincu za zamrzavanje.

→ Stranica 23

2. Namirnice stavljajte izravno na police i na dno pretinca za zamrzavanje.

11.3 Savjeti za skladištenje namirnica u pretincu za zamrzavanje

- Namirnice skladištite hermetički zapakirane.
- Namirnice koje tek treba zamrznuti ne smiju doći u dodir sa zamrznutim namirnicama.
- Namirnice rasporedite po cijeloj dužini ladica za zamrznute namirnice.
- Kako bi zrak nesmetano mogao cirkulirati u uređaju, gurnite ladicu za zamrznute namirnice do kraja.

11.4 Savjeti za zamrzavanje svježih namirnica

- Zamrznite samo svježe i besprijeorne namirnice.
- Zamrznite namirnice u porcijama.
- Pripremljene namirnice su prikladnije od svježih namirnica za konzumaciju.
- Povrće trebate oprati, usitniti i blanširati prije zamrzavanja.
- Voće trebate oprati, izvaditi koštice i eventualno oguliti, eventualno trebate dodati šećer ili askorbinsku kiselinu prije zamrzavanja.

- Namirnice prikladne za zamrzavanje su npr. pekarski proizvodi, riba i plodovi mora, meso, divljač i perad, jaja bez ljuske, sir, maslac, svježi sir, gotova jela i ostaci hrane.
- Namirnice koje nisu prikladne za zamrzavanje su npr. lisnata salata, rotkvice, jaja s ljuskom, grožđe, sirove jabuke i kruške, jogurt, kiselo vrhnje, crème fraîche i majoneza.

Pakiranje namirnica za zamrzavanje

Odgovarajući ambalažni materijal i prava vrsta ambalaže može značajno očuvati kvalitetu proizvoda i izbjeći isušivanje.

1. Namirnicu stavite u ambalažu.
2. Istisnite zrak.
3. Ambalažu hermetički zatvorite kako namirnice ne bi izgubile okus ili se isušile.
4. Na ambalaži napišite sadržaj i datum zamrzavanja.

11.5 Rok trajanja zamrznutih namirnica na -18°C

Namirnice	Vrijeme skladištenja
Riba, kobasice, pripremljena jela, pekarski proizvodi	do 6 mjeseci
Perad, meso	do 8 mjeseci
Povrće, voće	do 12 mjeseci

Kalendar zamrzavanja daje maksimalni rok skladištenja u mjesecima pri stalnoj temperaturi od -18°C .

11.6 Metode odmrzavanja zamrznutih namirnica

OPREZ

Opasnost od zdravstveno štetnog djelovanja!

Pri odmrzavanju mogu se razmnožiti bakterije i zamrznuta namirnica se može pokvariti.

- ▶ Zamrznutu namirnicu koja se počela odmrzavati ili se odmrznula ne zamrzavajte ponovno.
- ▶ Zamrznite je ponovno tek nakon kuhanja ili pečenja.
- ▶ Maksimalno vrijeme skladištenja nemojte više kompletno iskoristiti.
- U pretincu za hlađenje odmrznite namirnice životinjskog podrijetla npr. riba, meso, sir i svježi sir.
- Odmrznite kruh na sobnoj temperaturi.
- U mikrovalnoj pećnici, u pećnici ili na ploči za kuhanje pripremite namirnice za konzumaciju.

12 Odmrzavanje

12.1 Odmrzavanje u pretincu za hlađenje

Tijekom rada se na stražnjoj stijenci pretinca za hlađenje stvaraju kapljice kondenzata ili inje. Stražnja stijenka u pretincu za hlađenje se odmrzava automatski.

Kapljice kondenzata otječu putem kanala za odvod kondenzata u izlazni otvor do posude za isparavanje i ne treba ih obrisati.

Kako bi kondenzat mogao otjecati i kako bi se izbjeglo stvaranje mirisa, pridržavajte se sljedećih informacija: Čišćenje kanala za odvod kondenzata i izlaznog otvora → *Stranica 23*.

12.2 Odmrzavanje u pretincu za zamrzavanje

Pretinac za zamrzavanje se ne odleđuje automatski. Slojinja u pretincu za zamrzavanje pogoršava prijenos hladnoće na zamrznutu namirnicu te povećava potrošnju struje.

Odmrzavanje pretinca za zamrzavanje

Redovito odmrzavajte pretinac za zamrzavanje.

1. Oko 4 sata prije odmrzavanja uključite Super zamrzavanje.
→ "Uključivanje ručnog Super zamrzavanje", *Stranica 17*
Tako namirnice postižu vrlo niske temperature te ih možete dulje skladištiti na sobnoj temperaturi.
2. Izvadite ladicu za zamrznute namirnice sa zamrznutim namirnicama i privremeno odložite na nekom hladnom mjestu. Na zamrznute namirnice stavite rashladne uloške ako ih imate.

3. Isključite uređaj. → *Stranica 16*

4. Isključite uređaj iz električne mreže.

Izvucite mrežni utikač mrežnog priključnog voda ili isključite osigurač u ormariću s osiguračima.

5. **⚠ UPOZORENJE - Opasnost od opekotina!** Vruća voda, prskanje vode i para mogu dovesti do opekline.

▶ U posudu za postupak odmrzavanja ulijte samo vruću, ne i kipuću vodu.

Da bi se odmrzavanje ubrzalo, stavite posudu s vrućom, ne kipućom vodom na podmetaču u pretinac za zamrzavanje.

6. Obrišite kondenzat mekom krpom ili spužvom.

7. Pretinac za zamrzavanje obrišite mekom, suhom krpom.

8. Priključite uređaj u električnu utičnicu. → *Stranica 14*

9. Uključite uređaj. → *Stranica 16*

10. Ponovno umetnite ladicu za zamrznute namirnice sa zamrznutim namirnicama.

13 Čišćenje i održavanje

Kako bi vam uređaj dugo ostao funkcionalan, pažljivo ga čistite i održavajte.

Čišćenje nepristupačnih mjesta mora obaviti servisna služba. Čišćenje od strane servisne službe može uzrokovati troškove.

13.1 Pripremanje uređaja za čišćenje

1. Isključite uređaj. → *Stranica 16*

2. Isključite uređaj iz električne mreže.

Izvucite mrežni utikač mrežnog priključnog voda ili isključite osigurač u ormariću s osiguračima.

3. Izvadite sve namirnice i stavite ih na hladno mjesto.

Rashladne uloške (ako postoje) stavite na namirnice.

4. Ako postoji slojinja, odmrznite ga.

5. Izvadite sve dijelove opreme i dijelove pribora iz uređaja.
→ *Stranica 23*

6. Izvadite policu iznad ladicice za voće i povrće. → *Stranica 24*

13.2 Čišćenje uređaja

UPOZORENJE

Opasnost od strujnog udara!

Prodrla vlaga može uzrokovati strujni udar.

- ▶ Za čišćenje uređaja ne upotrebljavajte parni ili visokotlačni čistač. Tekućina u svjetlu ili u upravljačkim elementima može biti opasna.
- ▶ Sapunica ne smije dospjeti u svjetlo ili u upravljačke elemente.

POZOR!

Neprikladna sredstva za čišćenje mogu oštetiti površine uređaja.

- ▶ Nemojte upotrebljavati tvrde jastučice za ribanje ili spužve za čišćenje.
- ▶ Nemojte upotrebljavati jaka ili abrazivna sredstva za čišćenje.
- ▶ Nemojte upotrebljavati sredstva za čišćenje s velikim udjelom alkohola.

Ako tekućina dospije u izlazni otvor, može doći do prelijevanja posude za isparavanje.

- ▶ Voda za ispiranje ne smije dospjeti u izlazni otvor.

Ako dijelove opreme i pribor perete u perilici posuđa, oni mogu promijeniti oblik ili boju.

- ▶ Nikada ne perite dijelove opreme i pribor u perilici posuđa.

1. Pripremite uređaj za čišćenje.
→ *Stranica 22*
2. Uređaj, dijelove opreme, dijelove pribora i brtve vrata očistite krpom za pranje posuđa, mlakom vodom i s malo pH neutralnog sredstva za pranje posuđa.
3. Temeljito obrišite mekom, suhom krpom.
4. Umetnite dijelove opreme i stavite dijelove uređaja.
5. Priključite uređaj u električnu utičnicu. → *Stranica 14*

6. Uključite uređaj. → *Stranica 16*
7. Stavite namirnice.

13.3 Čišćenje kanala za odvod kondenzata i izlaznog otvora

Redovito čistite kanal za odvod kondenzata i izlazni otvor kako bi kondenzat mogao otjecati.

- ▶ Pažljivo očistite kanal za odvod kondenzata i izlazni otvor npr. štapićem za uši.
→ *Sl. 5*

13.4 Vađenje dijelova opreme

Ako želite temeljito očistiti dijelove opreme, izvadite ih iz svog uređaja.

Vađenje police za odlaganje

- ▶ Izvucite i izvadite policu.
→ *Sl. 6*

Vađenje posude za vrata

- ▶ Podignite i izvadite posudu za vrata.
→ *Sl. 7*

Vađenje ladicice za voće i povrće

1. Izvucite ladicicu za voće i povrće do graničnika.
2. Podignite ladicicu za voće i povrće s prednje strane ① i izvadite ②.
→ *Sl. 8*

Vađenje ladicice za zamrznute namirnice

1. Izvucite ladicicu za zamrznute namirnice do graničnika.
2. Ladicicu za zamrznute namirnice podignite s prednje strane ① i izvadite ②.
→ *Sl. 9*

13.5 Vađenje dijelova uređaja

Ako želite temeljito očistiti svoj uređaj, možete izvaditi određene dijelove iz svog uređaja.

Vađenje police iznad ladice za voće i povrće

1. Izvucite ladicu za voće i povrće.
2. Izvadite policu ① i okrenite ②.
→ Sl. **10**
3. Pričvršćivače na donjem poklopcu pritisnite prema van.
→ Sl. **11**
4. Podignite poklopac prema naprijed ① i izvucite prema natrag ②.
→ Sl. **12**

14 Uklanjanje smetnji

Manje smetnje na svom uređaju možete samostalno ukloniti. Iskoristite informacije za uklanjanje smetnji prije nego što se obratite servisnoj službi. Tako ćete izbjeći nepotrebne troškove.

UPOZORENJE

Opasnost od strujnog udara!

Nestručni popravci su opasni.

- ▶ Popravke na uređaju smije vršiti samo obučeno stručno osoblje.
- ▶ Za popravak uređaja smiju se upotrebljavati samo originalni rezervni dijelovi.
- ▶ Ako je mrežni priključni vod ovog uređaja oštećen, kako bi se izbjegle opasnosti, može ga zamijeniti jedino proizvođač ili njegova servisna služba ili slična kvalificirana osoba.

Kvar	Uzrok i rješavanje problema
Uređaj ne hladi, svijetle prikaz i osvjetljenje.	Izložbeni način rada je uključen. <ul style="list-style-type: none"> ▶ Provedite samotestiranje uređaja. → <i>Stranica 28</i> ✓ Nakon samotestiranja uređaj prelazi u normalan rad.
LED osvjetljenje ne radi.	Mogući su različiti uzroci. <ul style="list-style-type: none"> ▶ Nazovite servisnu službu. <p>Broj servisne služne naći ćete u priloženom popisu servisnih službi.</p>
Ē ili d pojavljuje se na prikazu temperature.	Elektronika je prepoznala neku pogrešku. <ol style="list-style-type: none"> 1. Isključite uređaj. → <i>Stranica 16</i> 2. Isključite uređaj iz električne mreže. <p>Izvucite mrežni utikač mrežnog priključnog voda ili isključite osigurač u ormariću s osiguračima.</p> 3. Ponovno priključite uređaj nakon 5 minuta. 4. Ako se poruka još uvijek prikazuje na zaslonu, nazovite servisnu službu. <p>Broj servisne služne naći ćete u priloženom popisu servisnih službi.</p>

Kvar	Uzrok i rješavanje problema
Treperi prikaz temperature (pretinac za zamrzavanje).	<p>Temperatura u pretincu za zamrzavanje je previsoka.</p> <ol style="list-style-type: none"> 1. Pritisnite Alarm. <ul style="list-style-type: none"> ✓ Na prikazu temperature (pretinac za zamrzavanje) kratko se pokazuje najviša temperaturu koja je bila u pretincu za zamrzavanje. Zatim se na prikazu temperature (pretinac za zamrzavanje) ponovno pokazuje namještena temperatura. 2. Pritisnite Alarm. <ul style="list-style-type: none"> ✓ Prikaz temperature (pretinac za zamrzavanje) više ne treperi.
Oglasi se zvuk upozorenja, treperi prikaz temperature (pretinac za zamrzavanje) i svijetli Alarm.	<p>Mogući su različiti uzroci.</p> <ul style="list-style-type: none"> ▶ Pritisnite Alarm. ✓ Alarm se isključuje. <hr/> <p>Vrata uređaja su otvorena.</p> <ul style="list-style-type: none"> ▶ Zatvorite vrata uređaja. <hr/> <p>Vanjski ventilacijski otvori su prekriveni.</p> <ul style="list-style-type: none"> ▶ Uklonite prepreke s vanjskih ventilacijskih otvora. <hr/> <p>Stavljene su veće količine svježih namirnica.</p> <ul style="list-style-type: none"> ▶ Nemojte prekoračiti sposobnost zamrzavanja. → "Sposobnost zamrzavanja", <i>Stranica 20</i>
Temperatura osjetno odstupa od postavke.	<p>Mogući su različiti uzroci.</p> <ol style="list-style-type: none"> 1. Isključite uređaj. → <i>Stranica 16</i> 2. Ponovno uključite uređaj nakon otprilike 5 minuta. → <i>Stranica 16</i> <ul style="list-style-type: none"> – Ako je temperatura previsoka, ponovno provjerite temperaturu nakon nekoliko sati. – Ako je temperatura preniska, provjerite temperaturu sljedeći dan.
Dno pretinca za hladnje je mokro.	<p>Kanal za odvod kondenzata i izlazni otvor su začepljeni.</p> <ul style="list-style-type: none"> ▶ Očistite kanal za odvod kondenzata i izlazni otvor. → <i>Stranica 23</i>
Uređaj zuji, grgota, bruji ili grglja.	<p>Nema pogreške. Motor radi, npr. rashladni agregat, ventilator. Rashladno sredstvo teče kroz cijevi. Motor, prekidač ili magnetski ventili se uključuju ili isključuju. Nikakva radnja nije potrebna.</p>
Uređaj proizvodi šumove.	<p>Dijelovi opreme se klimaju ili su se zaglavili.</p> <ul style="list-style-type: none"> ▶ Provjerite izvadive dijelove opreme i eventualno ih ponovno umetnite. <hr/> <p>Boce ili posude se dodiruju.</p> <ul style="list-style-type: none"> ▶ Razmaknite boce ili posude.

Kvar	Uzrok i rješavanje problema
Uređaj proizvodi šumove.	Super zamrzavanje je uključeno. Nikakva radnja nije potrebna.

14.1 Nestanak struje

Tijekom nestanka struje povećava se temperatura u uređaju zbog čega se skraćuje vrijeme skladištenja i smanjuje kvaliteta zamrznute namirnice. Na našoj internetskoj stranici za vaš uređaj možete pronaći vrijeme skladištenja zamrznutih namirnica u slučaju kvara u tehničkim podacima.

Napomene

- Sto rjeđe otvarajte uređaj tijekom nestanka struje i ne skladištite druge namirnice.
- Provjerite kvalitetu namirnica neposredno nakon nestanka struje.
 - Zbrinite namirnicu koja je odmrznuta i toplija od 5 °C.
 - Skuhajte ili ispecite lagano odmrznutu namirnicu i odmah konzumirajte ili ponovno zamrznite.

14.2 Provođenje samotestiranja uređaja

Vaš uređaj ima samotestiranje uređaja koje prikazuje smetnje koje vaša servisna služba može ukloniti.

1. Isključite uređaj. → *Stranica 16*
 2. Ponovno uključite uređaj nakon 5 minuta. → *Stranica 16*
 3. U roku od 10 sekundi nakon uključivanja držite pritisnutu **Super** (pretinac za zamrzavanje) 3 do 5 sekundi sve dok se ne javi zvučni signal.
- ✓ Program samotestiranja uređaja se pokreće.
 - ✓ Za vrijeme samotestiranja uređaja povremeno se javlja dugi zvučni signal.
 - ✓ Ako se nakon samotestiranja uređaja jave 2 zvučna signala i na prikazu temperature se pokazuje namještena temperatura, vaš uređaj je ispravan. Uređaj prelazi u normalan rad.

- ✓ Ako se nakon kraja samotestiranja uređaja oglasi 5 zvučnih signala i **Super** (pretinac za zamrzavanje) treperi 10 sekundi, onda obavijestite servisnu službu.

15 Skladištenje i zbrinjavanje

15.1 Stavljanje uređaja izvan pogona

1. Isključite uređaj. → *Stranica 16*
2. Isključite uređaj iz električne mreže.
 - Izvučite mrežni utikač mrežnog priključnog voda ili isključite osigurač u ormariću s osiguračima.
3. Izvadite sve namirnice.
4. Odmrznite uređaj. → *Stranica 21*
5. Očistite uređaj. → *Stranica 23*
6. Ostavite uređaj otvoren kako bi se osiguralo prozračivanje unutrašnjosti.

15.2 Zbrinjavanje starih uređaja u otpad

Ekološki prikladnim zbrinjavanjem otpada mogu se ponovo iskoristiti vrijedne sirovine.



UPOZORENJE

Opasnost od zdravstveno štetnog djelovanja!

Djeca se mogu zatvoriti u uređaj i ugroziti svoje živote.

- ▶ Kako bi se djeci otežalo da se popnu unutra, police i posude ne možete vaditi iz uređaja.
- ▶ Djecu držite podalje od starih uređaja.

⚠ UPOZORENJE**Opasnost od požara!**

U slučaju oštećenja cijevi mogu istjecati zapaljivo sredstvo za hlađenje i štetni plinovi te se zapaliti.

► Ne oštećujte cijevi optoka sredstva za hlađenje, kao ni izolaciju.

1. Izvucite mrežni utikač iz mrežnog priključnog voda.
2. Prerežite mrežni priključni vod.
3. Uređaj zbrinite na ekološki prihvatljiv način.

Informacije o aktualnim načinima zbrinjavanja možete dobiti od svog specijaliziranog trgovca ili se raspitajte u komunalnoj ili lokalnoj gradskoj upravi.



Ovaj je uređaj označen u skladu s europskom smjernicom 2012/19/EU o otpadnim električnim i elektronskim uređajima (waste electrical and electronic equipment - WEEE).

Smjernica određuje okvir za povratak i zbrinjavanje otpadnih uređaja valjan u cijeloj Europskoj Uniji.

16 Servisna služba

Originalne rezervne dijelove koji su bitni za funkcioniranje uređaja u skladu s odgovarajućom Direktivom o ekološkom dizajnu Direktivom možete dobiti od naše korisničke službe tijekom perioda od najmanje 10 godi-

na od stavljanja vašeg uređaja na tržište na Europskom gospodarskom području.

Napomena: Angažiranje servisne službe besplatno je u okviru uvjeta jamstva proizvođača koji lokalno vrijede. Minimalno trajanje jamstva (jamstva proizvođača za privatne korisnike) u Europskom gospodarskom području iznosi 2 godine, u skladu s važećim lokalnim uvjetima pružanja jamstva. Uvjeti pružanja jamstva ne utječu na druga prava i obaveze, na koje imate pravo u skladu s lokalnim zakonodavstvom.

Detaljne informacije o vremenu jamstva i uvjetima jamstva možete pronaći kod naše servisne službe, svog dobavljača ili na našoj internetskoj stranici.

Kada se obraćate servisnoj službi, potreban vam je proizvodni broj (E-Nr.) i tvornički broj (FD) uređaja. Kontakt-podatke servisne službe naći ćete ovdje odn. u priloženom popisu servisnih službi na našoj internetskoj stranici.

16.1 Proizvodni broj (E-Nr.) i tvornički broj (FD)

Proizvodni broj (E-Nr.) i tvornički broj (FD) možete pronaći na tipskoj pločici uređaja.

→ Sl. **1** / **3**

Kako biste podatke o svom uređaju i broj telefona servisne službe brzo ponovno pronašli, možete ih zabilježiti.

17 Tehnički podaci

Rashladno sredstvo, upotrebljivi volumen i ostali tehnički podaci nalaze se na označnoj pločici.

→ Sl. **1** / **3**

Taj proizvod sadrži svjetlo razreda energetske učinkovitosti F. Svjetlo je dostupno kao zamjenski dio i smije ga zamijeniti samo osposobljeno stručno osoblje.

Dodatne informacije o svojem modelu naći ćete na internetskoj stranici <https://eprel.ec.europa.eu/>¹. Ova web-adresa služi kao poveznica na službenu bazu podataka o proizvodima Europske unije EPREL. Zatim slijedite upute za pretraživanje modela. Oznaka modela sastoji se od znaka ispred kose crte proizvodnog broja (E-Nr.) na označnoj pločici. Alternativno možete pronaći oznaku modela i u prvom retku EU energetske naljepnice.

¹ Vrijedi samo za zemlje u Europskom gospodarskom području

Kazalo

1 Varnost	33	8 Dodatne funkcije	43
1.1 Splošna navodila.....	33	8.1 Super hlajenje	43
1.2 Namenska uporaba.....	33	8.2 Samodejno Super zamrzova-	
1.3 Omejitev kroga uporabnikov...	33	nje.....	43
1.4 Varen transport.....	33	8.3 Ročno Super zamrzovanje	43
1.5 Varna instalacija	34	8.4 Počitniški način	44
1.6 Varna uporaba.....	35	9 Alarm.....	44
1.7 Poškodovan aparat	37	9.1 Alarm za vrata	44
2 Preprečevanje materialne		9.2 Alarm za temperaturo.....	44
škode	38	10 Hladilnik.....	45
3 Varstvo okolja in varčevanje	38	10.1 Nasveti za vlaganje živil v	
3.1 Odlaganje embalaže novega		hladilnik	45
aparata	38	10.2 Hladilna območja v hladilni-	
3.2 Varčevanje z energijo.....	38	ku.....	45
4 Namestitev in priključitev	39	10.3 Nalepka OK.....	45
4.1 Obseg dobave.....	39	11 Zamrzovalnik.....	45
4.2 Kriteriji za mesto postavitve		11.1 Zmogljivost zamrzovanja.....	46
aparata	39	11.2 Popolni izkoristek prostorni-	
4.3 Montaža aparata.....	40	ne zamrzovalnika.....	46
4.4 Priprava aparata za prvo		11.3 Nasveti za vlaganje živil v	
uporabo	40	zamrzovalnik.....	46
4.5 Priklop aparata na električno		11.4 Nasveti za zamrzovanje	
napajanje	40	svežih živil.....	46
5 Spoznavanje	40	11.5 Rok trajanja zamrznjene	
5.1 Aparat.....	40	hrane pri -18 °C.....	47
5.2 Upravljalno polje.....	40	11.6 Načini odtaljevanja zamr-	
6 Oprema	41	znjene hrane.....	47
6.1 Polica.....	41	12 Odtaljevanje.....	47
6.2 Predal za sadje in zelenjavo		12.1 Odtaljevanje hladilnika	47
z regulatorjem vlažnosti.....	41	12.2 Odtaljevanje v zamrzovalni-	
6.3 Vratni predal	41	ku.....	47
6.4 Pribor	41	13 Čiščenje in nega.....	48
7 Osnovno upravljanje.....	42	13.1 Priprava aparata na čišče-	
7.1 Vklp aparata	42	nje.....	48
7.2 Napotki za obratovanje	42	13.2 Očistite aparat	48
7.3 Izklp aparata.....	42	13.3 Očistite žleb za odtaljeno	
7.4 Nastavitev temperature	42	vodo in odtočno odprtino.....	49

13.4 Odstranjevanje delov opreme.....	49
13.5 Odstranitev delov aparata.....	49
14 Odpravljanje motenj.....	50
14.1 Izpad električnega toka.....	52
14.2 Samopreizkus aparata	52
15 Skladiščenje in odstranjevanje	52
15.1 Prenehanje obratovanja aparata	52
15.2 Odstranitev starega aparata v odpad	52
16 Servisna služba	53
16.1 Številka izdelka (E-Nr.) in proizvodna številka (FD).....	53
17 Tehnični podatki	53



1 Varnost

Upoštevajte naslednja varnostna navodila.

1.1 Splošna navodila

- Skrbno preberite ta navodila.
- Navodila za uporabo in informacije o izdelku shranite za kasnejšo uporabo ali za novega lastnika.
- Če opazite poškodbo zaradi transporta, aparata ne priključite.

1.2 Namenska uporaba

Ta aparat je namenjen le za vgradnjo.

Aparat uporabljajte samo:

- za hlajenje in zamrzovanje živil ter za pripravo ledu.
- v domačem gospodinjstvu in v zaprtih prostorih domačega okolja.
- do najvišje nadmorske višine 2000 m.

1.3 Omejitev kroga uporabnikov

Ta aparat lahko otroci, starejši od 8 let, ter osebe z zmanjšanimi fizičnimi, senzoričnimi ali duševnimi sposobnostmi ali osebe, ki ne razpolagajo z izkušnjami in/ali znanjem uporabljajo le, ko so pod nadzorom, ali če so bili poučeni o varni uporabi in so razumeli nevarnosti, ki izhajajo iz uporabe aparata.

Otroci se ne smejo igrati z aparatom.

Otroci brez ustreznega nadzora ne smejo izvajati čiščenja in uporabniškega vzdrževanja aparata.

Otroci, starejši od 3 let in mlajši od 8 let lahko polnijo in praznijo hladilnik/zamrzovalnik.

1.4 Varen transport

OPOZORILO – Nevarnost poškodb!

Visoka teža aparata lahko pri dviganju povzroči poškodbe.

- ▶ Aparata ne dvigajte sami.

1.5 Varna instalacija

⚠ OPOZORILO – Nevarnost električnega udara!

Nestrokovna vgradnja je nevarna.

- ▶ Pri priključitvi in uporabi aparata obvezno upoštevajte podatke na tipski ploščici.
- ▶ Aparat je dovoljeno priključiti na električno omrežje z izmeničnim tokom le preko ozemljene vtičnice, ki je instalirana v skladu s predpisi.
- ▶ Sistem ozemljitve hišne električne napeljave mora biti instaliran v skladu s predpisi.
- ▶ Aparata nikoli ne napajajte prek zunanje stikalne naprave, npr. stikalne ure ali daljinskega upravljanja.
- ▶ Ko je aparat vgrajen, mora biti omrežni vtič električnega kabla prosto dostopen, če pa to ni mogoče, mora biti v električni napeljavi vgrajena naprava za prekinitev toka v skladu s predpisi o postavitvi.
- ▶ Pri postavitvi aparata pazite, da omrežni priključni vodnik ni ukleščen ali poškodovan.

Poškodovana izolacija omrežnega priključnega kabla je nevarna.

- ▶ Omrežni priključni kabel nikoli ne sme priti v stik z viri toplote.

⚠ OPOZORILO – Nevarnost eksplozije!

Če so prezračevalne odprtine aparata prekrite, lahko nastane vnetljiva zmes plina in zraka, če hladilni sistem pušča.

- ▶ Ne prekrivajte prezračevalnih odprtin v ohišju aparata ali v vgradnem ohišju.

⚠ OPOZORILO – Nevarnost požara!

Uporaba podaljšanega električnega kabla in nedovoljenih adapterjev je nevarna.

- ▶ Ne uporabljajte podaljškov ali električnih razdelilnikov.
- ▶ Uporabljajte samo adapterje in omrežne priključne vode, ki jih je odobril proizvajalec.
- ▶ Če je omrežni priključni vod prekratek in daljši omrežni priključni vod ni na voljo, se obrnite na usposobljenega električarja, ki bo prilagodil hišno instalacijo.

Prenosne razdelilne vtičnice ali omrežni deli se lahko pregrejejo in povzročijo požar.

- ▶ Prenosnih razdelilnih vtičnic ali omrežnih delov ne nameščajte na zadnjo stran aparatov.

1.6 Varna uporaba

⚠ OPOZORILO – Nevarnost električnega udara!

Vdirajoča vlaga lahko povzroči električni udar.

- ▶ Aparat uporabljajte samo v zaprtih prostorih.
- ▶ Aparata nikoli ne izpostavljajte visokim temperaturam in vlagi.
- ▶ Za čiščenje aparata ne uporabljajte parnega čistilnika ali visokotlačnega čistilnika.

⚠ OPOZORILO – Nevarnost zadužitve!

Otroci se lahko zavijejo v embalažo ali pa si slednje potegnejo preko glave in se tako zadušijo.

- ▶ Poskrbite, da otroci ne bodo prišli v stik z embalažnim materialom.
- ▶ Ne dovolite otrokom, da se igrajo z embalažnim materialom. Otroci lahko vdihnejo ali pogoltnjejo majhne dele in se tako zadušijo.
- ▶ Poskrbite, da otroci ne bodo prišli v stik z majhnimi deli.
- ▶ Ne dovolite otrokom, da se igrajo z majhnimi deli.

⚠ OPOZORILO – Nevarnost eksplozije!

Če se hladilni krogotok poškoduje, lahko vnetljivo hladilno sredstvo uhaja in eksplodira.

- ▶ Za hitrejše odtaljevanje ne uporabljajte drugih mehanskih naprav ali drugih sredstev kot tista, ki jih priporoča proizvajalec.
- ▶ Primrznjena živila odstranite s topim predmetom, npr. z ročajem lesene kuhalnice.

Izdelke z vnetljivimi potisnimi plini in eksplozivnimi snovmi lahko raznese, npr. razpršila.

- ▶ V aparatu ne shranjujte izdelkov z vnetljivimi plini in eksplozivnimi snovmi.

⚠ OPOZORILO – Nevarnost požara!

Električni aparati znotraj aparata, npr. grelniki ali električni aparati za pripravo sladoleda, lahko povzročijo požar.

- ▶ Znotraj aparata ne uporabljajte električnih aparatov.

⚠ OPOZORILO – Nevarnost poškodb!

Posode z gazirano pijačo lahko počijo.

- ▶ Posod z gazirano pijačo ne shranjujte v zamrzovalniku.

Poškodbe oči zaradi uhajanja vnetljivega hladilnega sredstva in škodljivih plinov.

- ▶ Pazite, da ne poškodujete cevi krogotoka hladilnega sredstva in izolacije.

⚠ OPOZORILO – Nevarnost ozeblin!

Stik z zamrznjeno hrano in mrzlimi površinami lahko povzroči ozebline.

- ▶ Zamrznjenih živil nikoli ne dajajte v usta, takoj ko jih vzamete iz zamrzovalnika.
- ▶ Izogibajte se daljšemu stiku kože z zamrznjeno hrano, ledom in kovinskimi površinami v zamrzovalniku.

⚠ PREVIDNO – Nevarnost ogroženosti zdravja!

Da preprečite onesnaženje hrane, upoštevajte naslednja navodila.

- ▶ Če so vrata dalj časa odprta, se lahko temperatura v predalih v aparatu občutno dvigne.
- ▶ Redno čistite površine, ki lahko pridejo v stik s hrano in dostopnimi odtočnimi sistemi.
- ▶ Surovo meso in ribe shranjujte v hladilniku v primernih posodah, tako da se ne dotikajo drugih živil in da ne kaplja nanja.
- ▶ Če je hladilni/zamrzovalni aparat dalj časa prazen, aparat izklopite, odtalite, očistite in pustite vrata odprta, da preprečite nastanjanje plesni.

Kovinski deli v aparatu ali deli v kovinskem videzu lahko vsebujejo aluminij. Če kisliva živila pridejo v stik z aluminijem v aparatu, se lahko na živila prenesejo aluminijevi ioni.

- ▶ Onesnaženih živil ne zaužijte.

1.7 Poškodovan aparat

⚠ OPOZORILO – Nevarnost električnega udara!

Poškodovan aparat ali poškodovan omrežni priključni kabel je nevaren.

- ▶ Nikoli ne uporabljajte poškodovanega aparata.
- ▶ Nikoli ne vlecite za priključni kabel, da izkločite aparat iz električnega omrežja. Vedno vlecite za vtič omrežnega priključnega kabla.
- ▶ Če je aparat ali omrežni priključni kabel v okvari, takoj izvlecite vtič omrežnega priključnega kabla iz vtičnice ali izklopite varovalko v omarici z varovalkami.
- ▶ Pokličite pooblaščen servis. → *Stran 53*

Nestrokovna popravila so nevarna.

- ▶ Popravila aparata sme izvajati samo izšolano strokovno osebje.
- ▶ Za popravilo aparata je dovoljeno uporabljati samo originalne nadomestne dele.
- ▶ Če se omrežni priključni vodnik aparata poškoduje, ga mora zamenjati proizvajalec ali njegova servisna služba ali podobna kvalificirana oseba, da se izognete nevarnostim.

⚠ OPOZORILO – Nevarnost požara!



Če so cevi poškodovane, lahko vnetljivo hladilno sredstvo in škodljivi plini uhajajo in se vnamejo.

- ▶ Ogenj in viri vžiga se ne smejo nahajati v bližini aparata.
- ▶ Zračite prostor.
- ▶ Izklopite aparat. → *Stran 42*
- ▶ Izvlecite vtič omrežnega priključnega vodnika iz vtičnice ali izklopite varovalko v omarici z varovalkami.
- ▶ Pokličite pooblaščen servis. → *Stran 53*

2 Preprečevanje materialne škode

POZOR!

Če sedete ali stopite na podnožje, izvlečne elemente ali vrata aparata, se aparat lahko poškoduje.

- ▶ Ne stopajte in se ne naslanjajte na podnožja, izvlečne nastavke ali vrata.

Zaradi onesnaženja z oljem ali maščobo lahko plastični deli in tesnila vrat postanejo porozni.

- ▶ Poskrbite, da se na plastičnih delih in tesnilih vratih ne nabirata olje in maščoba.

Kovinski deli v aparatu ali deli v kovinskem videzu lahko vsebujejo aluminij. Aluminij v stiku s kislimi živili reagira.

- ▶ V aparatu ne shranjujte živil brez embalaže.

Če dele opreme in pribor pomivate v pomivalnem stroju, se lahko preoblikujejo ali obarvajo.

- ▶ Delov opreme in pribora nikoli ne pomivajte v pomivalnem stroju.

3 Varstvo okolja in varčevanje

3.1 Odlaganje embalaže novega aparata

Material embalaže je okolju prijazen in primeren za ponovno uporabo.

- ▶ Posamezne sestavne dele ločeno sortirajte v odpad.

3.2 Varčevanje z energijo

Če upoštevate te napotke, bo vaš aparat porabil manj električne energije.

Izbira mesta postavitve

- Aparat zavarujte pred neposrednim soncem.
- Aparat postavite s čim večjim odmikom od grelnih teles, štedilnika in drugih virov toplote:
 - 30 mm odmika od električnega ali plinskega štedilnika.
 - Upoštevajte 300 mm odmika od peči na kurilno olje ali oglje.
- Uporabite nišo globine 560 mm.
- Nikoli ne prekrijte ali zastavite zunanjih prezračevalnih odprtih.

Varčevanje z energijo pri uporabi

Opomba: Razporeditev delov opreme ne vpliva na porabo energije aparata.

- Aparat odprite samo za kratek čas in ga skrbno zaprite.
- Nikoli ne prekrijte ali zastavite notranjih prezračevalnih odprtih ali zunanjih prezračevalnih odprtih.
- Kupljena živila prenašajte v hladilnih torbah in jih čim hitreje pospravite v aparat.
- Tople jedi in pijače naj se ohladijo, preden jih shranite.
- Zamrznjeno hrano, ki jo želite odtaliti, položite v hladilnik, da izkoristite njen hlad.
- Med živili in zadnjo steno vedno pustite nekaj prostora.
- Zamrzovalnik redno odtaljajte.

4 Namestititev in priključitev

4.1 Obseg dobave

Ko vzamete vse dele iz embalaže, preverite, ali so se med transportom poškodovali in ali je dobava popolna. V primeru težav se obrnite na svojega prodajalca ali na našo servisno službo → *Stran 53*.

V obsegu dobave so zajeti naslednji deli:

- Vgradni aparat
- Oprema in pribor¹
- Montažni material
- Navodila za montažo
- Navodila za uporabo
- Seznam pooblaščenih servisov
- Priloga z garancijskim listom²
- Energijska nalepka
- Informacije o porabi energije in hrupu

4.2 Kriteriji za mesto postavitve aparata

OPOZORILO **Nevarnost eksplozije!**

Če aparat stoji v premajhnem prostoru, lahko nastane vnetljiva mešanica plina in zraka, če hladilni krogotok pušča.

- ▶ Aparat postavite le v prostor s prostornino najmanj 1 m³ na 8 g hladilnega sredstva. Količina hladilnega sredstva je navedena na tipski ploščici. → Sl. **1** / **3**

Ob odpremi iz tovarne lahko teža aparata glede na model znaša do 75 kg.

Podlaga mora biti dovolj trdna, da lahko prenese težo aparata.

Dovoljena temperatura v prostoru

Dovoljena temperatura v prostoru je odvisna od klimatskega razreda aparata.

Klimatski razred je naveden na tipski ploščici. → Sl. **1** / **3**

Klimatski razred	Dovoljena temperatura v prostoru
SN	10 °C...32 °C
N	16 °C...32 °C
ST	16 °C...38 °C
T	16 °C...43 °C

Znotraj dovoljenega temperaturnega območja lahko aparat popolno deluje.

Če aparat klimatskega razreda SN uporabljate pri nižjih temperaturah v prostoru, je možnost poškodbe aparata izključena do temperature 5 °C.

Mere niše

Upoštevajte mere niše, ko vgrajujete aparat v nišo. Pri odstopanjih lahko nastanejo težave pri namestitvi aparata.

Globina niše

Aparat vgradite v nišo priporočene globine 560 mm.

Če je globina niše malo manjša, se poraba energije nekoliko zviša. Globina niše mora znašati najmanj 550 mm.

Širina niše

Za aparat je potrebna notranja širina niše v pohištvu najmanj 560 mm.

¹ Odvisno od opreme aparata

² Ni v vseh državah

Postavitev enega na drugem (over-and-under) in enega poleg drugega (side-by-side)

Če želite postaviti 2 hladilna aparata enega na drugega ali enega poleg drugega, morate med aparatoma pustiti najmanj 150 mm razmika. Nekatere aparate lahko postavite brez najmanjšega razmika. O tem se pozanimajte pri pooblaščenem prodajalcu ali načrtovalcu kuhinj.

4.3 Montaža aparata

- ▶ Namestite aparat v skladu s priloženimi navodili za montažo.

4.4 Priprava aparata za prvo uporabo

1. Informacijski material vzemite iz aparata.
2. Odstranite zaščitne folije in transportna varovala, npr. lepilne trakove in karton.
3. Prvič očistite aparat. → *Stran 48*

4.5 Priklop aparata na električno napajanje

1. Vtič omrežnega priključnega vodnika priključite na vtičnico v bližini aparata.
Priključni podatki aparata so navedeni na tipski ploščici. → Sl. **1** / **3**
2. Preverite omrežni vtič glede dobre pritrditve.
- ✓ Aparat je zdaj pripravljen za uporabo.

5 Spoznavanje

5.1 Aparat

Tukaj najdete pregled sestavnih delov svojega aparata.

→ Sl. **1**

A	Hladilni predal → <i>Stran 45</i>
B	Zamrzovalni predal → <i>Stran 45</i>
1	Upravljalno polje → <i>Stran 40</i>
2	Predal za sadje in zelenjavo z regulatorjem vlažnosti → <i>Stran 41</i>
3	Tipaska ploščica → <i>Stran 53</i>
4	Predal za zamrznjena živila → <i>Stran 49</i>
5	Vratni predal za visoke steklenice → <i>Stran 41</i>

Opomba: Oprema in velikost vašega aparata se lahko razlikujeta od slik.

5.2 Upravljalno polje

Prek upravljalnega polja nastavite vse funkcije svojega aparata in dobite informacije o stanju delovanja.

→ Sl. **2**

1	Super (Hladilnik) vklopi ali izklopi Super hlajenje.
2	⟨/⟩ (Hladilnik) nastavi temperaturo hladilnika.
3	Prikaže nastavljeno temperaturo hladilnika v °C.
4	Holiday vklopi ali izklopi način Dopust.
5	Alarm izklopi opozorilni zvok.
6	⟨/⟩ (Zamrzovalnik) nastavi temperaturo v zamrzovalniku.

-
- 7** Prikaže nastavljenno temperaturo zamrzovalnega dela v °C.
-
- 8** Super (Zamrzovalnik) vklopi ali izklopi Super zamrzovanje.
-
- 9** ① vklopi ali izklopi aparat.
-

6 Oprema

Oprema vašega aparata je odvisna od modela.

6.1 Polica

Polico lahko po potrebi prestavljate, tako da jo vzamete ven in jo znova vstavite na drugem mestu.

→ "Odstranjevanje police", Stran 49

6.2 Predal za sadje in zelenjavo z regulatorjem vlažnosti

Sveže sadje in zelenjavo brez embalaže hranite v predalu za sadje in zelenjavo.

Narezano sadje in zelenjavo shranite pokrito ali neprodušno zaprto.

S pomočjo regulatorja vlage in posebnega tesnila lahko prilagajate vlažnost zraka v predalu za sadje in zelenjavo. Tako lahko sveže sadje in zelenjavo shranjujete do dvakrat dlje kot pri običajnem shranjevanju.

Vlažnost zraka v predalu za sadje in zelenjavo lahko nastavite glede na vrsto in količino živil, ki jih želite shraniti, tako da pomikate regulator vlažnosti:

- Nizka vlažnost zraka, če shranjujete predvsem sadje, mešana živila ali velike količine hrane.
- Visoka vlažnost zraka, če shranjujete predvsem zelenjavo ali majhne količine hrane.

Glede na količino in vrsto shranjenih živil se lahko v predalu za sadje in zelenjavo kondenzira voda.

Kondenzirano vodo obrišite s suho krpo in z regulatorjem vlažnosti nastavite nižjo vlažnost zraka.

Sadje in zelenjavo, občutljivo na mraz, hranite izven aparata pri temperaturi od pribl. 8 °C 12 °C, da se ohranita kakovost in aroma, npr. ananas, banane, citrusne, kumare, bučke, papriko, paradižnik in krompir.

6.3 Vratni predal

Vratni predal lahko po potrebi prestavljate, tako da ga vzamete ven in ga znova vstavite na drugem mestu.

→ "Odstranjevanje vratnega predala", Stran 49

6.4 Pribor

Uporabljajte originalni pribor. Ta je prilagojen vašemu aparatu.

Pribor vašega aparata je odvisen od modela.

Polica za jajca

Jajca varno shranjujete na polici za jajca.

Stojalo za steklenice

Stojalo za steklenice preprečuje, da bi se steklenice med odpiranjem in zapiranjem vrat aparata prevrnile.

→ Sl. **3**

Posoda za zamrzovanje

V posodi za zamrzovanje lahko hitro zamrznete manjše količine živil, npr. jagode, kose sadja, zelišča in zelenjavo.

→ Sl. **4**

Hrano, ki jo želite zamrzniti, razporedite po posodi za zamrzovanje in pustite, da 10 do 12 ur zamrzuje. Nato jo preložite v vrečko ali posodo za zamrzovanje.

Hladilni vložek

Hladilni vložek lahko uporabite začasno hlajenje živil, npr. v hladilni torbi.

Nasvet: V primeru izpada električne energije ali motnje hladilni vložek upočasni segrevanje shranjenih zamrznjenih živil.

Posoda za ledene kocke

Posodo za ledene kocke uporabite za pripravo ledenih kock.

Priprava ledenih kock

Za izdelavo ledenih kock uporabljate samo pitno vodo.


1. Posodo za ledene kocke do $\frac{3}{4}$ napolnite s pitno vodo in jo postavite v zamrzovalnik.

Primrznjeno posodo za ledene kocke odstranite s topim predmetom, npr. z ročajem lesene kuhaličice.

2. Ledene kocke boste lažje odstranili iz posode za ledene kocke, če jo boste za trenutek postavili pod tekočo vodo ali jo rahlo upognili.

7 Osnovno upravljanje

7.1 Vklop aparata

1. Pritisnite .
- ✓ Aparat začne hladiti.
- ✓ Oglasi se opozorilni zvok, prikaz temperature (zamrzovalnik) utripa in Alarm sveti, ker je zamrzovalnik še pretopenl.

2. Opozorilni zvok izklopite z Alarm.
 - ✓ Alarm ugasne, takoj ko je nastavljena temperatura dosežena.
3. Nastavite želeno temperaturo.
→ *Stran 42*

7.2 Napotki za obratovanje


- Ko vklopite aparat, lahko traja več ur, da bo nastavljena temperatura dosežena.
Ne vlagajte živil, dokler nastavljena temperatura ni dosežena.
- Ohišje zamrzovalnika se občasno nekoliko segreje. To prepreči kondenzacijo vode v predelu tesnila vrat.
- Ko zaprete vrata, lahko nastane podtlak. Vrata se težko spet odprejo. Počakajte trenutek, da se podtlak izravna.
- Temperatura v aparatu se spreminja odvisno od naslednjih pogojev:
 - Pogostnost odpiranja vrat
 - Napolnjenost
 - Temperatura sveže vloženi živil
 - Temperatura v prostoru
 - Direktna sončna svetloba

7.3 Izklop aparata

- ▶ Pritisnite .

7.4 Nastavitev temperature

Nastavitev temperature v hladilniku

- ▶ Tolikokrat pritisnite  (Hladilnik), da prikaz temperature (hladilnik) kaže želeno nastavitev temperature.

Priporočena temperatura v hladilniku znaša 4 °C.

→ *"Nalepka OK", Stran 45*

Nastavitev temperature v zamrzovalniku

- ▶ Tolikokrat pritisnite </> (Zamrzovalnik), da prikaz temperature (zamrzovalnik) kaže zeleno nastavitev temperature.
Priporočena temperatura v zamrzovalniku znaša $-18\text{ }^{\circ}\text{C}$.

8 Dodatne funkcije

Spoznajte dodatne funkcije, ki jih lahko nastavite na aparatu.

8.1 Super hlajenje

Pri Super hlajenje hladilnik hladi z največjo zmogljivostjo. Pred shranjevanjem velikih količin živil vklopite Super hlajenje.

Opomba: Ko je Super hlajenje vključen, je lahko aparat bolj glasen.

Vklop Super hlajenje

- ▶ Pritisnite Super (Hladilnik).
- ✓ Super (Hladilnik) sveti.

Opomba: Po pribl. 15 urah aparat preklopi na normalno obratovanje.

Izklop Super hlajenje

- ▶ Pritisnite Super (Hladilnik).
- ✓ Prikaže se predhodno nastavljena temperatura.

8.2 Samodejno Super zamrzovanje

Pri samodejnem Super zamrzovanje zamrzovalnik hladi bistveno močnejše kot pri normalnem obratovanju. Tako živila hitreje zamrznejo. Samodejno Super zamrzovanje se vklopi, če sveža živila položite na skledo za zamrznjeno hrano, name-

ščeno zadaj na predalu za zamrznjeno hrano, ali od desne proti levi v plitvi predalu za zamrznjeno hrano. Ko je vklopljeno samodejno Super zamrzovanje, Super (Zamrzovalnik) sveti in aparat je lahko bolj glasen. Po preteku samodejnega Super zamrzovanje aparat preklopi na normalno obratovanje.

Prekinitev samodejnega Super zamrzovanje

- ▶ Pritisnite Super (Zamrzovalnik).
- ✓ Prikaže se predhodno nastavljena temperatura.

8.3 Ročno Super zamrzovanje

Pri Super zamrzovanje zamrzovalnik hladi z največjo zmogljivostjo. Vklopite Super zamrzovanje 4 do 6 ur pred vlaganjem količine živil, večje od 2 kg, v zamrzovalnik. Da izkoristite zmogljivost zamrzovanja, uporabite Super zamrzovanje. → "Pogoji za zmogljivost zamrzovanja", Stran 46

Opomba: Ko je Super zamrzovanje vključeno, je lahko aparat bolj glasen.

Vklop ročnega Super zamrzovanje

- ▶ Pritisnite Super (Zamrzovalnik).
- ✓ Super (Zamrzovalnik) sveti.

Opomba: Po pribl. 60 urah aparat preklopi na normalno obratovanje.

Izklop ročnega Super zamrzovanje

- ▶ Pritisnite Super (Zamrzovalnik).
- ✓ Prikaže se predhodno nastavljena temperatura.

8.4 Počitniški način

Če boste dolgo odsotni, lahko na aparatu vklopite energetske varčni počitniški način.

PREVIDNO

Nevarnost ogroženosti zdravja!

Medtem ko je vklopljen počitniški način, se hladilnik segreje. Zaradi povišane temperature se lahko razmnožijo bakterije in živila se pokvarijo.

- ▶ Ko je vklopljen Počitniški način, v hladilniku ne shranjujte nobenih živil.

Aparat samodejno preklopi temperaturo.

Hladilnik	14 °C
Zamrzovalnik	Temperatura nespremenjena

Vklop počitniškega načina

- ▶ Pritisnite Holiday.
- ✓ Holiday sveti.
- ✓ Prikaz temperature (hladilnik) ne kaže nobene temperature.

Izklop počitniškega načina

- ▶ Pritisnite Holiday.
- ✓ Prikaže se predhodno nastavljena temperatura.

9 Alarm

9.1 Alarm za vrata

Alarm za vrata se vklopi, če so vrata aparata dalj časa odprta. Oglasi se opozorilni akustični signal.

Izklop alarma za vrata

- ▶ Zaprite vrata aparata ali pritisnite Alarm.
- ✓ Opozorilni zvok je izklopljen.

9.2 Alarm za temperaturo

Če je v zamrzovalniku pretoplo, se vklopi alarm za temperaturo. Oglasi se opozorilni zvočni signal in Alarm sveti.

PREVIDNO

Nevarnost ogroženosti zdravja!

Pri odtaljevanju se lahko razmnožijo bakterije in zamrznjena hrana se lahko pokvari.

- ▶ Delno ali popolnoma odtaljenih živil ne smete ponovno zamrzniti.
- ▶ Šele po kuhanju ali peki lahko živilo ponovno zamrznete.
- ▶ Vendar upoštevajte, da maksimalni čas shranjevanja ne velja več.

Alarm za temperaturo se lahko sproži v naslednjih primerih:

- Pri vklopu aparata.
 - Živila vstavite šele, ko je nastavljena temperatura dosežena.
- Pri vstavljanju velikih količin svežih živil.
 - Pred vlaganjem velikih količin živil vklopite Super zamrzovanje.
- Vrata zamrzovalnika so predolgo odprta.
 - Preverite, ali se je zamrznjena hrana začela taliti ali se je odtalila.

Izklop alarma za temperaturo

- ▶ Pritisnite Alarm.
- ✓ Opozorilni zvok je izklopljen.
- ✓ Prikaz temperature (zamrzovalnik) na kratko prikaže najvišjo temperaturo, ki je bila dosežena v zamrzovalniku. Nato prikaz temperature (zamrzovalnik) znova kaže nastavljeno temperaturo.
- ✓ Od tega trenutka dalje se na novo ugotovi in shrani najvišja temperatura.
- ✓ Alarm sveti, dokler nastavljena temperatura ni znova dosežena.

10 Hladilnik

V hladilniku lahko shranjujete meso, mesne izdelke, ribe, mlečne izdelke, jajca, pripravljene jedi in pecivo. Temperaturo lahko nastavite od 2 °C do 8 °C.

S shranjevanjem na hladnem lahko kratkoročno do srednjeročno hranite tudi hitro pokvarljiva živila. Čim nižja je izbrana temperatura, tem dlje ostanejo živila sveža.

10.1 Nasveti za vlaganje živil v hladilnik

- Shranjujte le sveža in nepoškodovana živila.
- Živila shranjujte neprodušno zaprta ali pokrita.
- Da ne ovirate kroženja zraka in da preprečite zamrzovanje živil, živil ne polagajte tako, da se neposredno dotikajo zadnje stene.
- Tople jedi in pijače naj se najprej ohladijo.
- Vedno upoštevajte proizvajalčev minimalni rok trajanja ali datum, do katerega je treba živilo uporabiti.

10.2 Hladilna območja v hladilniku

Zaradi kroženja zraka v hladilniku nastanejo različna hladilna območja.

Najhladnejše območje

Najhladnejše območje je med stransko vtisnjeno puščico in pod njo ležečo polico.

Nasvet: V najhladnejšem območju shranjujte hitro pokvarljiva živila, npr. ribe, klobase in meso.

Najtoplejše območje

Najtoplejše območje je na vratih čisto zgoraj.

Nasvet: V najtoplejšem območju hranite neobčutljiva živila, npr. trde sire in maslo. Tako lahko sir razvija svojo aromo, maslo pa ostane mehko za mazanje.

10.3 Nalepka OK

Z nalepko OK lahko preverite, ali so v hladilniku dosežena varna območja s temperaturo +4 °C ali manj, ki so priporočena za živila.

Nalepke OK nimajo vsi modeli.

Če nalepka ne kaže OK, postopoma znižujte temperaturo.

→ "Nastavitev temperature v hladilniku", *Stran 42*

Po vklopu aparata lahko traja do 12 ur, da je nastavljena temperatura dosežena.



Pravilna nastavitev

11 Zamrzovalnik

V zamrzovalniku lahko shranjujete globoko zamrznjeno hrano, zamrzujete živila in pripravljate ledene kocke. Temperaturo lahko nastavite od -16 °C do -24 °C.

Dolgoročno shranjevanje živil mora potekati pri temperaturi -18 °C ali manj.

Če pokvarljiva živila zamrznete, jih lahko dolgoročno shranjujete. Nizke temperature upočasnijo ali zaustavijo kvarjenje.

11.1 Zmogljivost zamrzovanja

Zmogljivost zamrzovanja kaže, v koliko urah lahko določena količina živil v celoti zamrzne do sredice.

Podatki o zmogljivosti zamrzovanja so navedeni na tipski ploščici.

→ Sl. **1** / **3**

Pogoji za zmogljivost zamrzovanja

1. Pribl. 24 ur pred vlaganjem svežih živil vklopite Super zamrzovanje.
→ *"Vkllop ročnega Super zamrzovanja", Stran 43*
2. Pri aparatih s plitvim predalom za zamrznjeno hrano z živili najprej napolnite ta predal. Pri aparatih brez plitvega predala za zamrznjeno hrano z živili najprej napolnite spodnji predal za zamrznjeno hrano.
3. Sveža živila zamrzujte po možnosti čim bližje stranskim stenam.

11.2 Popolni izkoristek prostornine zamrzovalnika

Tu boste izvedeli, kako lahko v zamrzovalnik shranite največjo količino zamrznjene hrane.

1. Odstranite vse dele opreme v zamrzovalniku. → *Stran 49*
2. Živila razporedite neposredno na police in na dno zamrzovalnega predala.

11.3 Nasveti za vlaganje živil v zamrzovalnik

- Živila shranjujte neprodušno zaprta.
- Živila, ki jih želite zamrzniti, naj ne pridejo v stik z že zamrznjenimi živili.
- Živila razporedite po veliki površini predalov za zamrznjeno hrano.

- Da zrak v aparatu lahko neovirano kroži, vstavite predal za zamrznjeno hrano do prislona.

11.4 Nasveti za zamrzovanje svežih živil

- Zamrzujte samo sveža in brezhibna živila.
- Živila zamrzujte v porcijah.
- Pripravljene jedi so primernejše kot živila, ki jih uživamo surova.
- Zelenjavo pred zamrzovanjem operite, razrežite in blanširajte.
- Sadje pred zamrzovanjem operite, odstranite pečke/koščice in po potrebi olupite ter po želji dodajte sladkor ali raztopino askorbinske kisline.
- Živila, primerna za zamrzovanje, so npr. pekarski proizvodi, ribe in morski sadeži, meso, divjačina in perutnina, jajca brez lupine, sir, maslo, skuta, pripravljene jedi in ostanke jedi.
- Živila, ki niso primerna za zamrzovanje, so npr. listnata solata, redkvice, jajca v lupini, grozdne jagode, surova jabolka in hruške, jogurt, kislá smetana, crème fraîche in majoneza.

Pakiranje živil

S primerno embalažo in pravim načinom pakiranja bistveno bolje ohranite kakovost izdelkov in preprečite poškodbe zamrznjenih jedi.

1. Živila položite v embalažo.
2. Iztisnite zrak.
3. Embalažo neprodušno zaprite, da živila ne izgubijo okusa ali se izsušijo.
4. Na embalažo zapišite vsebino in datum zamrzovanja.

11.5 Rok trajanja zamrznjene hrane pri $-18\text{ }^{\circ}\text{C}$

Živilo	Čas shranjevanja
Ribe, mesni izdelki, pripravljene jedi, pečivo	do 6 mesecev
Perutnina, meso	do 8 mesecev
Zelenjava, sadje	do 12 mesecev

Natisnjeni koledar zamrzovanja kaže najdaljši rok shranjevanja v mesecih pri stalni temperaturi $-18\text{ }^{\circ}\text{C}$.

11.6 Načini odtaljevanja zamrznjene hrane

PREVIDNO

Nevarnost ogroženosti zdravja!

Pri odtaljevanju se lahko razmnožujejo bakterije in zamrznjena hrana se lahko pokvari.

- ▶ Delno ali popolnoma odtaljenih živil ne smete ponovno zamrzniti.
- ▶ Šele po kuhanju ali peki lahko živilo ponovno zamrznete.
- ▶ Vendar upoštevajte, da maksimalni čas shranjevanja ne velja več.
- Živila živalskega izvora, npr. ribe, meso, sir in skuto, odtalite v hladilniku.
- Kruh odtalite na sobni temperaturi.
- Živila za takojšnje zaužitje pripravite v mikrovalovni pečici, v pečici ali na štedilniku.

12 Odtaljevanje

12.1 Odtaljevanje hladilnika

Zaradi načina delovanja se med obratovanjem na zadnji steni hladilnika naberejo vodne kapljice ali ivje. Zadnja stena hladilnika se samodejno odtali.

Odtaljena voda odteče po žlebu skozi odtočno odprtino v uparjevalnik, zato je ni treba brisati.

Da voda lahko odteče in da ne nastajajo neprijetne vonjave, upoštevajte naslednje informacije: Očistite žleb za odtaljeno vodo in odtočno odprtino → *Stran 49*.

12.2 Odtaljevanje v zamrzovalniku

Zamrzovalnik se ne odtaljuje samodejno. Obloga ivja v zamrzovalniku poslabša prehajanje hladu na zamrznjeno hrano in poveča porabo elektrike.

Odtaljevanje zamrzovalnika

Redno odtaljajte zamrzovalni del.

1. Pribl. 4 ure pred odtaljevanjem vklopite Super zamrzovanje. → *"Vklop ročnega Super zamrzovanja", Stran 43*
Živila tako dosežejo izredno nizke temperature, zato jih lahko dalj časa hranite na sobni temperaturi.
2. Predal za zamrznjeno hrano z zamrznjeno hrano odstranite in ga začasno shranite na hladnem mestu. Če imate hladilne vložke, jih položite na zamrznjeno hrano.
3. Izklopite aparat. → *Stran 42*
4. Izključite aparat iz električnega omrežja.

sl Čiščenje in nega

Izvlomite vtič omrežnega priključnega vodnika iz vtičnice ali izklopite varovalko iz omarici z varovalkami.

5. **⚠ OPOZORILO - Nevarnost opeklin!** Vroča voda, brizg vode in para lahko povzročijo opekline.
 - ▶ V posodo za postopek odtaljevanja natočite samo vročo vodo in ne vrele.
- Za pospešitev odtaljevanja v zamrzovalni del postavite posodo z vročo, ne vrelo vodo na podstavku.
6. Odtajano vodo pobrišite s krpo ali gobo.
 7. Zamrzovalnik obrišite do suhega z mehko suho krpo.
 8. Priključite aparat na električno. → *Stran 40*
 9. Vključite aparat. → *Stran 42*
 10. Znova vstavite predal za zamrznjeno hrano z zamrznjeno hrano.

13 Čiščenje in nega

Da bo vaš aparat dolgo časa brezhibno deloval, ga skrbno čistite in negujte.

Nedostopna mesta mora očistiti strokovnjak servisne službe. Čiščenje s strani servisne službe lahko povzroči stroške.

13.1 Priprava aparata na čiščenje

1. Izključite aparat. → *Stran 42*
2. Izključite aparat iz električnega omrežja.

Izvlomite vtič omrežnega priključnega vodnika iz vtičnice ali izklopite varovalko v omarici z varovalkami.
3. Iz naprave vzemite vsa živila in jih shranite na hladnem.

Na živila položite hladilne vložke, če jih imate.

4. Če se pojavi plast ivja, pustite, da se odtali.
5. Iz aparata odstranite vse dele opreme in pribora. → *Stran 49*
6. Odstranite polico nad predalom za sadje in zelenjavo. → *Stran 49*

13.2 Očistite aparat

⚠ OPOZORILO **Nevarnost električnega udara!**

Vdirajoča vlaga lahko povzroči električni udar.

- ▶ Za čiščenje aparata ne uporabljajte parnega čistilnika ali visokotlačnega čistilnika.
- Voda v luči ali v upravljalnih elementih je lahko nevarna.
- ▶ Voda za pomivanje ne sme zaiti v luč ali v upravljalne elemente.

POZOR!

Neustrezna čistilna sredstva lahko poškodujejo površine aparata.

- ▶ Ne uporabljajte trdih čistilnih blazinic ali gobic.
- ▶ Ne uporabljajte agresivnih ali abrazivnih čistil.
- ▶ Ne uporabljajte močnih alkoholnih čistil.

Če se v odtočni odprtini nabere tekočina, lahko steče čez rob uparjevalnika.

- ▶ Voda za izpiranje ne sme priti v odtočno odprtino.

Če dele opreme in pribor pomivate v pomivalnem stroju, se lahko preoblikujejo ali obarvajo.

- ▶ Delov opreme in pribora nikoli ne pomivajte v pomivalnem stroju.

1. Pripravite aparat za čiščenje. → *Stran 48*
2. Aparat, dele opreme, dele pribora in tesnila vrat očistite s krpo, mlačno vodo in nekaj pH-nevtralnega pomivalnega sredstva.

3. Temeljito osušite z mehko suho krpo.
4. Vstavite dele opreme in vgradite dele aparata.
5. Priključite aparat na električno. → *Stran 40*
6. Vklopite aparat. → *Stran 42*
7. Vstavite živila.

13.3 Očistite žleb za odtaljeno vodo in odtočno odprtino

Da odtaljena voda lahko odteka, redno čistite odvod za odtaljeno vodo in odtočno odprtino.

- ▶ Previdno očistite odvod za odtaljeno vodo in odtočno odprtino, npr. z vatirano paličico. → *Sl. 5*

13.4 Odstranjevanje delov opreme

Če želite temeljito očistiti dele opreme, jih vzemite iz aparata.

Odstranjevanje police

- ▶ Polico izvlecite in odstranite. → *Sl. 6*

Odstranjevanje vratnega predala

- ▶ Vratni predal dvignite in odstranite. → *Sl. 7*

Odstranjevanje predala za sadje in zelenjavo

1. Predal za sadje in zelenjavo izvlecite do prislona.
2. Predal za sadje in zelenjavo spredaj privzdignite ① in ga odstranite ②. → *Sl. 8*

Odstranjevanje predala za zamrznjena živila

1. Predal za zamrznjena živila izvlecite do prislona.
2. Predal za zamrznjena živila spredaj privzdignite ① in ga odstranite ②. → *Sl. 9*

13.5 Odstranitev delov aparata

Če želite aparat temeljito očistiti, lahko določene dele odstranite iz aparata.

Demontaža police nad predalom za sadje in zelenjavo

1. Izvlecite predal za sadje in zelenjavo.
2. Odstranite polico ① in jo obrnite ②. → *Sl. 10*
3. Pritrdila spodnjega pokrova potisnite navzven. → *Sl. 11*
4. Pokrov spredaj privzdignite ① in ga zadaj izvlecite ②. → *Sl. 12*

14 Odpravljanje motenj

Manjše motnje na aparatu lahko odpravite sami. Preverite informacije za odpravljanje motenj, preden se obrnete na pooblaščen servis. Tako se izognete nepotrebni stroškom.

OPOZORILO

Nevarnost električnega udara!

Nestrokovna popravila so nevarna.

- ▶ Popravila aparata sme izvajati samo izšolano strokovno osebje.
- ▶ Za popravilo aparata je dovoljeno uporabljati samo originalne nadomestne dele.
- ▶ Če se omrežni priključni vodnik aparata poškoduje, ga mora zamenjati proizvajalec ali njegova servisna služba ali podobna kvalificirana oseba, da se izognete nevarnostim.

Napaka	Vzrok in odprava napak
Aparat ne hladi, prikazi in luč svetijo.	Vklapljen je predstavitveni način. <ul style="list-style-type: none"> ▶ Opravite samopreizkus aparata. → <i>Stran 52</i> ✓ Po poteku samopreizkusa aparata se aparat preklopi na običajno obratovanje.
LED-osvetlitev ne deluje.	Možni so različni vzroki. <ul style="list-style-type: none"> ▶ Pokličite pooblaščen servis. Številko pooblaščenega servisa najdete v priloženem seznamu pooblaščenih servisov.
Na prikazu temperature se prikazuje E ali d .	Elektronika je zaznala napako. <ol style="list-style-type: none"> 1. Izklopite aparat. → <i>Stran 42</i> 2. Izključite aparat iz električnega omrežja. Izvlomite vtič omrežnega priključnega vodnika iz vtičnice ali izklopite varovalko v omarici z varovalkami. 3. Čez 5 minut znova priključite aparat. 4. Če se sporočilo še vedno prikazuje na zaslonu, pokličite pooblaščen servis. Številko pooblaščenega servisa najdete v priloženem seznamu pooblaščenih servisov.
Prikaz temperature (zamrzovalnik) utripa.	Temperatura v zamrzovalniku je bila previsoka. <ol style="list-style-type: none"> 1. Pritisnite Alarm. ✓ Prikaz temperature (zamrzovalnik) na kratko prikaže najvišjo temperaturo, ki je bila dosežena v zamrzovalniku. Nato prikaz temperature (zamrzovalnik) znova kaže nastavljeno temperaturo. 2. Pritisnite Alarm. ✓ Prikaz temperature (zamrzovalnik) ne utripa več.

Napaka	Vzrok in odprava napak
Oglasi se opozorilni zvočni signal, prikaz temperature (zamrzovalnik) utripa in Alarm sveti.	<p>Možni so različni vzroki.</p> <ul style="list-style-type: none"> ▶ Pritisnite Alarm. ✓ Alarm se izklopi. <hr/> <p>Vrata aparata so odprta.</p> <ul style="list-style-type: none"> ▶ Zaprite vrata aparata. <hr/> <p>Zunanje prezračevalne odprtine so prekrite.</p> <ul style="list-style-type: none"> ▶ Odstranite ovire pred zunanjimi prezračevalnimi odprtinami. <hr/> <p>Vstavili ste večjo količino svežih živil.</p> <ul style="list-style-type: none"> ▶ Ne prekoračite največje zmogljivosti zamrzovanja. → "Zmogljivost zamrzovanja", <i>Stran 46</i>
Temperatura močno odstopa od nastavljenе.	<p>Možni so različni vzroki.</p> <ol style="list-style-type: none"> 1. Izklopite aparat. → <i>Stran 42</i> 2. Po pribl. 5 minutah znova vklopite aparat. → <i>Stran 42</i> <ul style="list-style-type: none"> - Če je temperatura previsoka, jo po nekaj urah znova preverite. - Če je temperatura prenizka, jo znova preverite naslednji dan.
Dno hladilnika je mokro.	<p>Žleb za odtaljeno vodo ali odtočna odprtina sta zamašena.</p> <ul style="list-style-type: none"> ▶ Očistite žleb za odtaljeno vodo in odtočno odprtino. → <i>Stran 49</i>
Aparat šumi, klokota, brenči, grgra ali klika.	<p>Ni napaka. Eden od motorjev deluje, npr. hladilni agregat, ventilator. Hladilno sredstvo se pretaka po ceveh. Motor, stikala ali magnetni ventili se vklaplajo ali izklaplajo. Ukrep ni potreben.</p>
Aparat je hrupen.	<p>Deli opreme se majoje ali zatikajo.</p> <ul style="list-style-type: none"> ▶ Preverite dele opreme, ki jih je mogoče odstraniti, in jih po potrebi ponovno namestite. <hr/> <p>Steklenice ali posode se dotikajo.</p> <ul style="list-style-type: none"> ▶ Steklenice ali posode razporedite tako, da se ne dotikajo. <hr/> <p>Super zamrzovanje je vklopljeno. Ukrep ni potreben.</p>

14.1 Izpad električnega toka

Ob izpadu električnega toka temperatura v aparatu narašča, zato se čas shranjevanja skrajša in kakovost zamrznjene hrane se poslabša.

Na naši spletni strani za vaš aparat lahko v tehničnih podatkih najdete čas shranjevanja zamrznjene hrane v primeru motenj.

Opombe

- V času izpada električnega toka čim manj odpirajte aparat in vanj ne vlagajte dodatnih živil.
- Takoj po koncu izpada električnega toka preverite kakovost živil.
 - Zamrznjeno hrano, ki se je že nekoliko odtalila in je toplejša kot 5 °C, zavržite.
 - Nekoliko odtaljeno zamrznjeno hrano skuhajte ali specite in jo bodisi zaužijte ali ponovno zamrznite.

14.2 Samopreizkus aparata

Vaš aparat ima funkcijo samotestiranja, s katero prikaže motnje, ki jih pooblaščen servis lahko odpravi.

1. Izklopite aparat. → *Stran 42*
 2. Aparat po 5 minutah znova vklopite. → *Stran 42*
 3. V 10 sekundah po vklopu 3 do 5 sekund držite Super (Zamrzovalnik), da se oglasi zvočni signal.
- ✓ Samopreizkus aparata se zažene.
 - ✓ Med samopreizkusom aparata se vmes oglasi dolg zvočni signal.
 - ✓ Če se po zaključenem samopreverjanju aparata oglasita 2 zvočna signala in prikaz temperature kaže nastavljeno temperaturo, je aparat brezhiben. Aparat se preklopi na normalno obratovanje.

- ✓ Če se po koncu samotestiranja aparata oglasi 5 zvočnih signalov in Super (Zamrzovalnik) 10 sekund utripa, obvestite pooblaščen servis.

15 Skladiščenje in odstranjevanje

15.1 Prenehanje obratovanja aparata

1. Izklopite aparat. → *Stran 42*
2. Izključite aparat iz električnega omrežja.

Izvlomite vtič omrežnega priključnega vodnika iz vtičnice ali izklopite varovalko v omarici z varovalkami.
3. Iz aparata vzemite vsa živila.
4. Odtalite aparat. → *Stran 47*
5. Očistite aparat. → *Stran 48*
6. Da zagotovite prezračevanje notranjosti, pustite aparat odprt.

15.2 Odstranitev starega aparata v odpad

Okolju prijazna odstranitev v odpad omogoča ponovno uporabo dragocenih surovin.

OPOZORILO

Nevarnost ogroženosti zdravja!

Otroci se lahko zaprejo v aparat in s tem ogrozijo svoje življenje.

- ▶ Da otrokom otežite plezanje v aparat, iz njega ne odstranjujte polic in posod.
- ▶ Poskrbite, da se otroci ne zadržujejo v bližini odsluženega aparata.

OPOZORILO **Nevarnost požara!**

Iz poškodovanih cevi lahko izteka vnetljivo hladilno sredstvo in uhajajo škodljivi plini, ki se lahko vnamejo.

- ▶ Pazite, da ne poškodujete cevi krogotoka hladilnega sredstva in izolacije.

1. Izvlecite vtič iz omrežnega priključnega vodnika.
2. Prerežite omreži priključni vodnik.
3. Aparat odstranite na okolju prijazen način.

Informacije o aktualnih možnostih odstranitve v odpad dobite pri strokovnem prodajalcu kot tudi na občinski ali mestni upravi.



Ta naprava je označena v skladu z evropsko smernico o odpadni električni in elektronski opremi (waste electrical and electronic equipment - WEEE). V okviru smernice sta določena prevzem in recikliranje starih naprav, ki veljata v celotni Evropski uniji.

16 Servisna služba

Za delovanje pomembne originalne nadomestne dele v skladu z ustrezno uredbo o ekološki zasnovi izdelkov lahko dobite na našem pooblaščenem servisu najmanj 10 let od dne, ko je stroj dan na trg znotraj evropskega gospodarskega prostora.

Opomba: Poseg storitvenega servisa za stranke je v okviru lokalno veljavnih garancijskih pogojev proizvajalca brezplačen. Minimalna veljavnost garancije (garancija proizvajalca za za-

sebne porabnike) v evropskem gospodarskem prostoru znaša 2 leti v skladu z veljavnimi lokalnimi garancijskimi pogoji. Garancijski pogoji ne vplivajo na druge pravice ali terjatve, do katerih ste upravičeni po lokalnem pravu.

Podrobne informacije o garancijskem roku in pogojih v vaši državi dobite na našem pooblaščenem servisu, pri vašem trgovcu ali na naši spletni strani.

Ko pokličete pooblaščen servis, potrebujete številko proizvoda (E-Nr.) in proizvodno številko (FD) aparata. Kontaktne podatke servisne službe najdete v priloženem seznamu servisov ali na naši spletni strani.

16.1 Številka izdelka (E-Nr.) in proizvodna številka (FD)

Identifikacijsko številko izdelka (E-Nr.) in proizvodno številko (FD) najdete na tipski tablici stroja.

→ Sl. **1** / **3**

Da boste svoje podatke o aparatu in telefonsko številko servisne službe hitro našli, si jih zapišite.

17 Tehnični podatki

Hladilno sredstvo, uporabna prostornina in drugi tehnični podatki so navedeni na tipski ploščici.

→ Sl. **1** / **3**

Ta proizvod vsebuje vir svetlobe razreda energetske učinkovitosti F. Vir svetlobe je na voljo kot nadomestni del, ki ga sme zamenjati le za to izšolan strokovno osebje.

sl Tehnični podatki

Nadaljnje informacije glede vašega modela najdete na spletu pod <https://eprel.ec.europa.eu/>¹. Ta spletni naslov je povezava na uradno EU podatkovno zbirko proizvodov EPREL. Nato sledite navodilom v iskalniku modelov. Oznaka modela je sestavljena iz znakov pred poševnico v številki izdelka (E-Nr.) na tipski ploščici. Sicer pa lahko oznako modela najdete tudi v prvi vrstici energijske nalepke EU.

¹ Velja le za države evropske gospodarske skupnosti

Service



www.blaupunkt-einbaugeraete.com

Deutschland/Germany

service.DE@blaupunkt-einbaugeraete.com

Österreich/Austria

service.AT@blaupunkt-einbaugeraete.com

Niederlande/Netherlands

service.NL@blaupunkt-einbaugeraete.com

Belgien/Belgium

service.BE@blaupunkt-einbaugeraete.com

Schweden/Sweden

service.SE@blaupunkt-einbaugeraete.com

Frankreich/France

service.FR@blaupunkt-einbaugeraete.com

 **00 800 32 289 000**

Luxemburg/Luxembourg

service.LU@blaupunkt-einbaugeraete.com

Schweiz/Switzerland

service.CH@blaupunkt-einbaugeraete.com

Italien/Italy

service.IT@blaupunkt-einbaugeraete.com

Spanien/Spain

service.ES@blaupunkt-einbaugeraete.com

Großbritannien/Great Britain

service.GB@blaupunkt-einbaugeraete.com

Malta/Malta

service.MT@blaupunkt-einbaugeraete.com

 **1800 252 878 658**

Australien/Australia

CustomerCare@blaupunktAU.com

 **1800 209 2096**

Indien/India

9001886830 / 030821
hr, sl /

