



Bedienungsanleitung  
Instruction manual  
Notice d'utilisation

A graphic consisting of a large blue circle containing text and a QR code, and a smaller dark grey rounded square overlapping the top right of the blue circle. The dark grey square contains a white icon of a document and a person, with the text 'YourBlaupunkt' below it.

Register your  
new device on  
YourBlaupunkt:  
[blaupunkt-  
einbaugeraete.com](https://blaupunkt-einbaugeraete.com)



**5RG64361**  
**5RG74351**  
**5RH84353**

*Enjoy it.*

Kochfeld autark  
Stand-alone hob  
Table de cuisson autonome



# INHOUDSOPGAVE

## **2 VEILIGHEIDSAANWIJZINGEN**

- 2 Voorzorgsmaatregelen voor gebruik
  - 2 Inbedrijfstelling
  - 3 Voorzorgsmaatregelen, om het apparaat niet te beschadigen
  - 4 Voorzorgsmaatregelen voor het geval van een apparaatstoring
  - 4 Verdere beschermingsmaatregelen
- 

## **5 BESCHRIJVING VAN HET APPARAAT**

- 5 Technische kenmerken
  - 6 Bedieningsveld
- 

## **6 GEBRUIK VAN HET APPARAAT**

- 6 Display
- 

## **7 INBEDRIJFSTELLING EN BEDIENING**

- 7 Voor het eerste gebruik
  - 7 Touch-bediening
  - 7 Inschakelen
  - 8 Restwarmte-indicator
  - 8 Uitbreidingszone
  - 8 Bedieningsveld blokkeren
  - 9 Automatisch koken „Stop & Go“
  - 9 Timer
- 

## **11 AANWIJZINGEN VOOR HET KOKEN**

- 11 Voorbeelden voor kookinstellingen
- 

## **11 ONDERHOUD EN REINIGING**

---

## **12 PROBLEEMOPLOSSING**

---

## **13 MILIEUBESCHERMING**

---

## **14 INSTALLATIEAANWIJZINGEN**

---

## **16 ELEKTRISCHE AANSLUITING**

# VEILIGHEIDSAANWIJZINGEN

## VOORZORGSMATREGELEN VOOR HET GEBRUIK

---

- Pak alle materialen uit.
- De installatie en de aansluiting van het apparaat moeten worden uitgevoerd door erkende vaklieden. De fabrikant kan niet aansprakelijk worden gesteld voor schade, die ontstaat door installatie- of aansluitfouten.
- Om ervoor te zorgen dat apparaat kan worden gebruikt, moet het goed uitgerust zijn en worden geïnstalleerd in een keukenblok en een aangepast en goedgekeurd werkblad.
- Dit huishoudelijke apparaat is uitsluitend bedoeld voor het koken van levensmiddelen. Het mag niet worden gebruikt voor andere doelen in het huishouden, in commerciële bedrijven of in de industrie.
- Verwijder alle etiketten en stickers van het keramische glas.
- Het apparaat mag niet worden veranderd of omgebouwd.
- De kookplaat kan noch vrijstaand noch als werkblad worden gebruikt.
- Het apparaat moet overeenkomstig de plaatselijke normen worden geaard en aangesloten.
- Gebruik voor de aansluiting geen verlengkabel.
- Het apparaat kan niet worden gebruikt boven een vaatwasser of een wasdroger, omdat uittredende damp schade kan veroorzaken.
- Het apparaat is niet voorzien voor gebruik met een externe timer of een afzonderlijke afstandsbediening.

## INBEDRIJFSTELLING

---

- Schakel de kookzones na gebruik uit.
- Houd de kookplaat tijdens het koken met vetten of oliën, die snel kunnen ontbranden, in de gaten.
- Let erop, dat u zich tijdens of na het gebruik van het apparaat niet verbrandt.
- Let erop, dat er geen kabel van een vast of mobiel apparaat in aanraking komt met het glas of een hete pan.
- Er mogen geen magnetische voorwerpen (creditcards, diskettes, zakrekenmachine) in de buurt van het ingeschakelde apparaat worden gebracht.

- Leg geen metalen voorwerpen op de kookplaat, met uitzondering van pannen of kookgerei. Bij voortijdig inschakelen of restwarmte kan dit verhitten, smelten of zelfs verbranden.
- Dek het apparaat nooit af met een doek of beschermfolie. Het kan zeer heet worden en vlam vatten.
- Dit apparaat mag worden gebruikt door kinderen vanaf 8 jaar en door personen met beperkte fysieke, sensorische of mentale vermogens of gebrekkige ervaring en kennis, indien en voor zover ze door de voor hen verantwoordelijke persoon zijn geïnstrueerd omtrent het apparaat en de daarmee verbonden risico's en gevaren begrijpen.
- Kinderen mogen niet met het apparaat spelen.
- Kinderen mogen dit apparaat alleen onder toezicht reinigen en onderhouden.
- Metalen voorwerpen zoals messen, vorken, lepels en deksels mogen niet op de kookplaat worden gelegd, omdat ze heet kunnen worden.

## **VOORZORGSMAATREGELEN, OM HET APPARAAT NIET TE BESCHADIGEN**

---

- Ruwe panbodems of beschadigde potten (niet geëmailleerde gietijzeren potten) kunnen het keramische glas beschadigen.
- Zand of andere schurende materialen kunnen het keramische glas beschadigen.
- Vermijd het, voorwerpen op het keramische glas te laten vallen.
- Sla niet met potten op de randen van het keramische glas.
- Zorg ervoor, dat de ventilatie van het apparaat functioneert conform de aanwijzingen van de fabrikant.
- Plaats geen lege pannen op het keramische glas.
- Suiker, kunststoffen of aluminiumplaten mogen niet met de kookvelden in aanraking komen. Deze kunnen bij het afkoelen leiden tot barsten of andere veranderingen van het keramische glas: Schakel het apparaat in en neem ze onmiddellijk van de kookvelden (voorzichtig: verbrand u zich daarbij niet).
- **WAARSCHUWING:** Brandgevaar: Bewaar geen voorwerpen op de kookvlakken.
- Plaats nooit een heet reservoir op het bedieningsveld.
- Let er, wanneer zich onder het inbouwapparaat een lade bevindt, op, dat de afstand tussen de inhoud van de lade en de onderzijde van het apparaat groot genoeg is (2 cm). Dit is belangrijk, om een correcte ventilatie te garanderen.
- Leg geen brandbare voorwerpen (zoals sprays) in de lade onder de kookplaat. Alle bestekladen moeten hittebestendig zijn.

## VOORZORGSMAATREGELEN VOOR HET GEVAL VAN EEN APPARAATSTORING

---

- Wanneer een defect wordt vastgesteld, schakelt u het apparaat en de hoofdstroomvoorziening uit.
- Wanneer het keramische glas scheuren of barsten vertoont, moet u het apparaat van het stroomnet loskoppelen en contact opnemen met de klantenservice.
- De reparatie moet worden uitgevoerd door vaklieden. Open het apparaat niet zelf.
- **WAARSCHUWING:** Wanneer het oppervlak barsten heeft, schakelt u het apparaat uit, om een elektrische schok te vermijden.

## VERDERE BESCHERMINGSMAATREGELEN

---

- Let erop, dat het kookgerei altijd in het midden van de kookzone staat. De bodem van het kookgerei moet de kookzone zo ver mogelijk afdekken.
- Voor gebruikers van een pacemaker kan het magnetische veld de functie van de pacemaker beïnvloeden. Wij adviseren u, wat dit betreft u bij de dealer of bij de arts te laten informeren.
- Gebruik geen kookgerei van aluminium of kunststof: dat kan op nog hete kookzones smelten.
- Probeer **NOOIT**, een brand met water te blussen, maar schakel het apparaat uit en dek dan de vlam bijvoorbeeld met een deksel of een blusdeken af.

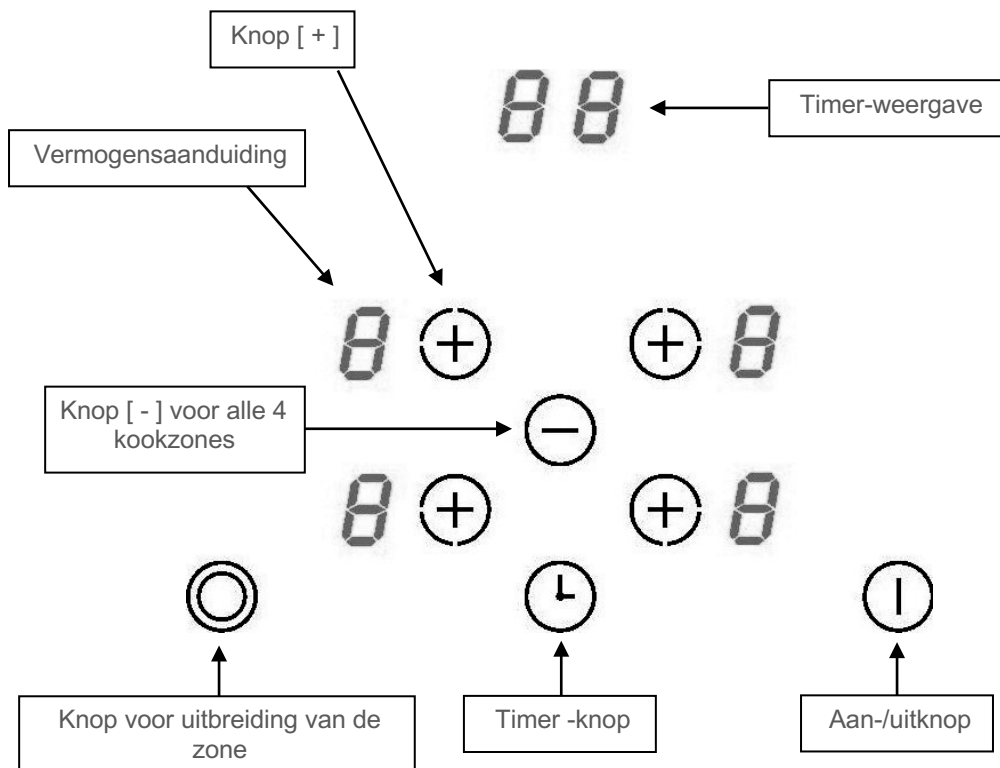
# BESCHRIJVING VAN HET APPARAAT

## TECHNISCHE KENMERKEN

Type	<b>5RG64361 5RG74351 5RH84353</b>
Totaalvermogen Energieverbruik van de kookplaat EChob*	7000 W 175,4 Wh/kg
<b>Kookzone linksvoor</b> Nominaal vermogen* Categorie met gestandaardiseerd kookgerei* Energieverbruik van de kookplaat ECcw*	Ø 145/220 mm 1000 W/2200 W C 172,7 Wh/kg
<b>Kookzone linksachter</b> Nominaal vermogen* Categorie met gestandaardiseerd kookgerei* Energieverbruik van de kookplaat ECcw*	Ø 155 mm 1200 W A 173,8 Wh/kg
<b>Kookzone rechtsachter</b> Nominaal vermogen* Categorie met gestandaardiseerd kookgerei* Energieverbruik van de kookplaat ECcw*	Ø 270/177,5 mm 1500 W/2400 W D 181,3 Wh/kg
<b>Kookzone rechtsvoor</b> Nominaal vermogen* Categorie met gestandaardiseerd kookgerei* Energieverbruik van de kookplaat ECcw*	Ø 155 mm 1200 W A 173,8 Wh/kg

\*berekend volgens de methode voor vermogensmeting (EN 60350-2)

# BEDIENINGSPANEEL



## GEBRUIK VAN HET APPARAAT

### DISPLAY

Display	Benaming	Beschrijving
0	Nul	De kookzone is geactiveerd
1...9	Vermogensniveau	Keuze van het kookniveau
A	Warmteversneller	Automatisch koken
E	Foutmelding	Elektronica-fout
H	Restwarmte	De kookzone is warm
L	Blokkering	De kookplaat is vergrendeld



# INBEDRIJFSTELLING EN BEDIENING

## VOOR HET EERSTE GEBRUIK

Reinig de kookplaat met een vochtig doek en droog het oppervlak vervolgens grondig. Gebruik geen reinigingsmiddel, dat een blauwachtige verkleuring kan veroorzaken op het glasoppervlak.

## TOUCH-BEDIENING

Uw keramische kookplaat is uitgerust met een elektronische bediening voor de touch-bediening. Wanneer uw vinger de knop aanraakt, wordt het betreffende commando geactiveerd. Deze activering wordt bevestigd door een controlelampje, een letter resp. een cijfer op het display en/of een piepton.

Tik altijd slechts op een knop tegelijk.

## INSCHAKELLEN

In-/uitschakelen van de kookplaat:		
Actie	Bedieningsveld	Display
Om in te schakelen	Tik op [ 0 ]	[ 0 ]
Om uit te schakelen	Tik op [ 0 ]	Niets of [ H ]

Een kookzone in-/uitschakelen:		
Actie	Bedieningsveld	Display
Vermogen verhogen	Tik op [ + ]	[ 4 ] t/m [ 9 ]
Vermogen verlagen	Tik op [ - ]	[ 9 ] t/m [ 1 ]
Stop	Tik gelijktijdig op [ + ] en [ - ]	[ 0 ] of [ H ]

## RESTWARMTE-INDICATOR

---

Na het uitschakelen van de kookplaat zijn de kookzones nog warm en op het display wordt [ H ] getoond. Het symbool [ H ] verdwijnt, wanneer de kookzones zonder gevaar kunnen worden aangeraakt.

Raak de kookzones niet aan en leg er geen warmtegevoelige voorwerpen op, zolang de restwarmte-indicator brandt. **Es bestaat verbrandings- en brandgevaar.**

## UITBREIDINGSZONE

---

Actie	Bedieningsveld	Display
Zone selecteren	Tik op [ + ]	Controlelamp knippert
Uitschakelen	Tik op [ ⊙ ]	Lamp voor uitbreidingszone is uit
Inschakelen	Tik op [ ⊙ ]	Lamp voor uitbreidingszone is aan

## BEDIENINGSVELD BLOKKEREN

---

Om te vermijden, dat de instelling van de kookzones wordt veranderd, met name in het kader van de reiniging, kan het bedieningsveld worden geblokkeerd (met uitzondering van de aan-/uitknop [ ⊕ ]).

Blokkeren:		
Actie	Bedieningsveld	Display
Start	Tik op [ ⊕ ]	[ 0 ] of [ H ] op 4 displays
Kookplaat blokkeren	Tik gelijktijdig op [ - ] en [ + ] in de voorste rechter zone. Tik op [ + ].	Geen verandering [ L ] op 4 displays

Deblokkeren:		
Actie	Bedieningsveld	Display
Kookplaat deblokkeren	Tik gelijktijdig op [ - ] en [ + ] in de voorste rechter zone. Tik op [ - ].	[ 0 ] of [ H ] op 4 displays Geen lampje op de displays

## AUTOMATISCH KOKEN „STOP & GO“

---

Alle kookzones zijn uitgerust met een automatische "Stop & Go"-kookfunctie. De kookzone start gedurende een bepaalde tijd met vol vermogen en reduceert dan automatisch het vermogen naar het vooraf gekozen niveau.

<b>Inschakelen:</b>		
<b>Actie</b>	<b>Bedieningsveld</b>	<b>Display</b>
Zone selecteren	Tik op [ + ]	[ 0 ] en controlelampje aan
Vol vermogen	Tik op [ + ]	[ 1 ] t/m [ 9 ]
Automatisch koken	Tik op [ + ]	[ 9 ] knippert met [ A ]
Selectie van het vermogensniveau (bijvoorbeeld 7)	Tik op [ - ]	[ 9 ] [ 8 ] [ 7 ] tot [ 1 ] [ 7 ] knippert met [ A ]

<b>Automatisch koken uitschakelen:</b>		
<b>Actie</b>	<b>Bedieningsveld</b>	<b>Display</b>
Zone selecteren	Tik op [ - ]	[ 9 ] [ 8 ] [ 7 ] tot [ 0 ]
Selectie van het vermogensniveau	Tik op [ + ]	Vermogensniveau geselecteerd

## TIMER

---

De timer kan gelijktijdig met alle 4 kookzones en met verschillende tijdinstellingen (van 0 tot 99 minuten) voor elke kookzone worden gebruikt.

<b>Kooktijd instellen en veranderen:</b>		
<b>Actie</b>	<b>Bedieningsveld</b>	<b>Display</b>
Zone selecteren	Tik op [ + ] van de zone	[ 0 ]
Vermogen verhogen	Tik op [ + ] of [ - ]	[ 1 ] t/m [ 9 ]
Timer selecteren	Tik op [ ⊕ ]	Timer [ 00 ] min
Tijd verlagen	Tik op [ - ]	[ 00 ] wisselt naar 60, 59 ...
Tijd verlengen	Tik op [ ⊕ ]	De tijd wordt verlengd

Na een paar seconden stopt het controlelamp met knipperen.

**De tijd wordt bevestigd en de kookprocedure begint, tot het tijd [ 00 ] is bereikt.**

<b>Kooktijd stoppen:</b>		
<b>Actie</b>	<b>Bedieningsveld</b>	<b>Display</b>
Zone selecteren	Tik op [ + ] van de zone	[ 0 ]
Timer selecteren	Tik op [ ⊕ ]	De resterende tijd tot afloop van de timer wordt aangegeven
Timer stoppen	Tik gelijktijdig op [ - ] en [ ⊕ ]	Timer toont [ 00 ] en stopt

**Wanneer meerdere timers zijn geactiveerd, moet u deze procedure voor iedere timer afzonderlijk herhalen.**

<b>Automatisch stoppen aan het einde van de kooktijd:</b>
Zodra de gekozen kooktijd is beëindigd, geeft de timer knipperend [ 00 ] aan en er klinkt een geluid. Om het geluid en het knipperen te stoppen, volstaat het, de knop [ ⊕ ] te drukken.

<b>Eierwekker:</b>		
<b>Actie</b>	<b>Bedieningsveld</b>	<b>Display</b>
Activeer de kookplaat	Tik op [ ⊕ ]	3 of 4x op [ 0 ] of [ H ]
Selecteer Timer	Tik op [ ⊕ ]	Timer [ 00 ] min
Tijd verlagen	Tik op [ - ]	[ 00 ] wisselt naar 60, 59 ...
Tijd verlengen	Tik op [ ⊕ ]	De tijd wordt verlengd

Na een paar seconden stopt het controlelamp met knipperen.

Zodra de gekozen kooktijd is beëindigd, geeft de timer knipperend [ 00 ] aan en er klinkt een geluid. Om het geluid en het knipperen te stoppen, volstaat het, de knop [ ⊕ ] te drukken.

# AANWIJZINGEN VOOR HET KOKEN

## VOORBEELDEN VOOR KOOKINSTELLINGEN

(De volgende waarden zijn richtwaarden)

1 tot 2	Smelten, opwarmen	Sauzen, boter, chocolade, gelatine, voorgekookte gerechten
2 tot 3	Gaar koken, ontdooien, warmhouden	Rijst, pudding, suikersiroop, gedroogde groente, vis, diepvriesproducten
3 tot 4	Stomen	Groenten, vis, vlees
4 tot 5	Stomen, gaar koken, ontdooien	Gestoomde aardappelen, soepen, pasta, verse groente
6 tot 7	Voorkoken, doorkoken	Goulash, rollades, worst, hardgekookte eieren
7 tot 8	Zacht braden	Aardappelen, vis, schnitzels, braadworst, spiegeleieren
9	Bakken, roosteren, water koken	Steaks, omeletten, gebraden gerechten, water

## ONDERHOUD EN REINIGING

### Schakel het apparaat voor het reinigen uit.

Reinig de kookplaat niet, wanneer het glas te warm is: **Gevaar voor brandwonden.**

- Verwijder lichte vlekken met een vochtig doek met in wat water verdund afwasmiddel. Vervolgens met koud water afspoelen en het oppervlak grondig drogen.
- Sterk bijtende of schurende reinigingsmiddelen en reinigingsapparaten, die krassen kunnen veroorzaken, moeten absoluut worden vermeden.
- Gebruik in geen geval een stoomreiniger of hogedrukreiniger.
- Gebruik geen voorwerpen, die het keramische glas kunnen krassen.
- Let erop, dat het kookgerei droog en schoon is. Zorg ervoor, dat er geen stofkorrels op de keramische kookplaat of op het kookgerei zitten. Wanneer u ruw kookgerei vershuift, krast dit het oppervlak van de kookplaat.
- Gemorste suiker, marmelade, gelei enz. moet onmiddellijk worden verwijderd. Zo voorkomt u, dat het oppervlak wordt beschadigd.

# PROBLEEMOPLOSSING

## **De kookplaat of de kookzone kan niet worden ingeschakeld:**

- De kookplaat is niet aangesloten op het stroomnet.
- De zekering schakelt de kookplaat.
- De blokkering is geactiveerd
- De touch-knoppen zijn met vet of water bedekt.
- Er bevindt zich een voorwerp op de knoppen.

## **Het symbool [ F ] wordt getoond:**

- U kunt deze kookzone niet meer gebruiken.
- Neem contact op met de klantenservice.

## **Het symbool [ E ] wordt getoond:**

- De elektronica is defect.
- Neem contact op met de klantenservice.

## **Een of alle kookzones zijn uitgeschakeld:**

- De veiligheidsuitschakeling is geactiveerd.
- U bent langere tijd vergeten, de kookzone uit te schakelen.
- Er zijn een of meer touch-knoppen afgedekt.
- Het kookgerei is leeg en de bodem oververhit.

## **Het automatische kookstelsel „Stop & Go“ start niet:**

- De kookzone is nog warm [ H ].
- Het maximale vermogensniveau [ 9 ] is ingesteld.
- Het kookniveau is met [ - ] ingesteld.

## **Het symbool [ L ] wordt getoond:**

- zie het hoofdstuk voor het blokkeren van het bedieningsveld.

### Het symbool [ Er03 ] wordt getoond:

- Een voorwerp of een vloeistof bedekt de bedieningstoetsen. Het symbool verdwijnt, zodra de knop niet bedekt is of wordt gereinigd.

### Het symbool [ ER21 ] wordt getoond:

- De kookplaat is oververhit. Laat hem afkoelen en schakel hem dan weer in.

### Het symbool [ U400 ], [ Er25 ] of [ U4 ] wordt getoond:

- De kookplaat is niet aangesloten op het stroomnet. Controleer de verbinding en schakel de kookplaat weer in.

**Neem, wanneer een van de bovenstaande symbolen nog steeds wordt getoond, contact op met de klantenservice.**

## MILIEUBESCHERMING

- Het verpakkingsmateriaal is ecologisch en kan worden gerecycled.
- De apparaten bevatten bepaalde edele metalen. Informeer bij de lokale autoriteiten naar de recyclingmogelijkheden.

- Gooi het apparaat niet bij het huishoudelijke afval.
- Neem contact op met uw lokale afvalinzamelingspunt, dat verantwoordelijk is voor de recycling van huishoudelijke apparatuur.



# INSTALLATIEAANWIJZINGEN

De installatie valt onder de uitsluitende verantwoordelijkheid van specialisten.

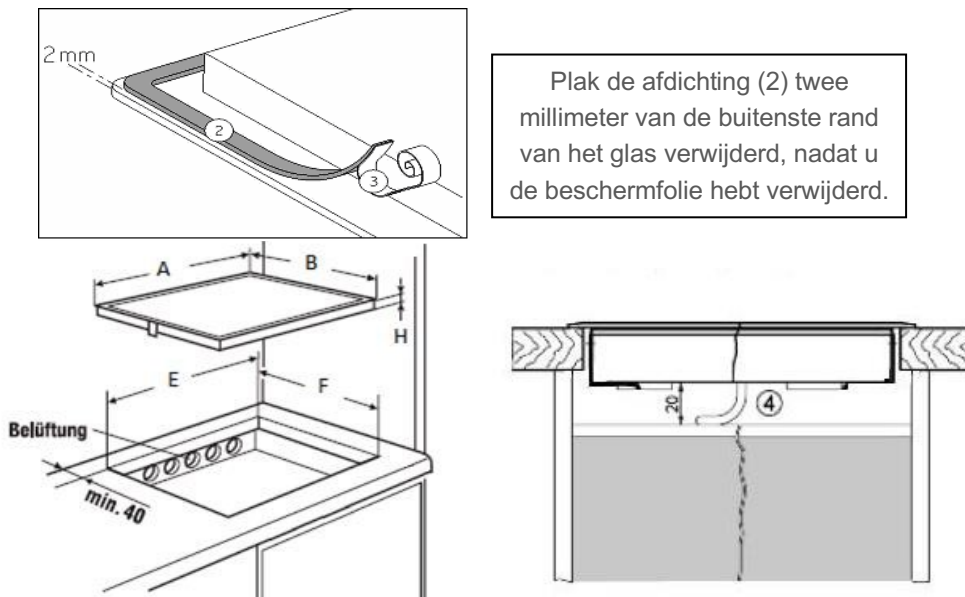
De installateur moet de lokale wetten en geldende normen aanhouden.

## Afdichting aanbrengen

De met de kookplaat meegeleverde afdichting voorkomt het binnendringen van vloeistoffen in de kast.

De met het apparaat meegeleverde afdichting houdt het apparaat ook in positie. Het is niet nodig, een ander bevestigingssysteem te gebruiken.

De installatie moet zorgvuldig worden uitgevoerd en in overeenstemming met de volgende tekening.



Plak de afdichting (2) twee millimeter van de buitenste rand van het glas verwijderd, nadat u de beschermfolie hebt verwijderd.

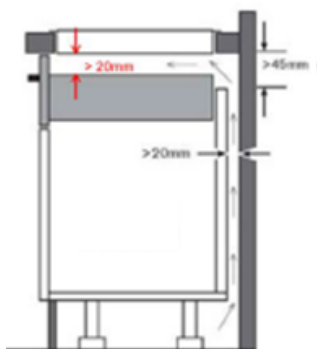


## Inbouwen – Installeren

De maten van de uitsparing zijn:

	A	B	E	F	H
<b>5RG64361</b>	590 mm	520 mm	560 mm	490 mm	57 mm
<b>5RG74351</b>	780 mm	520 mm	750 mm	490 mm	57 mm
<b>5RH84353</b>	784 mm	524 mm	750 mm	490 mm	57 mm

- **Let erop, dat tussen de kookplaat en de wand of de zijden een afstand van 50 mm bestaat.**
- Dit apparaat komt qua bescherming tegen brandgevaar overeen met type Y. Alleen units van dit type mogen aan één zijde van aangrenzende hoge units of wanden worden ingebouwd. **Aan de andere zijde mogen echter geen meubels of apparaten hoger zijn dan de kookplaat.**
- Het meubelstuk of de onderlaag, waarin de kookplaat moet worden ingebouwd, evenals de meubelranden, de laminaatcoatings en de kleefstof, waarmee ze worden bevestigd, moeten bestand zijn tegen temperaturen tot 100 °C.
- De wandstaven van de rand moeten hittebestendig zijn.
- De kookplaat mag niet op de bovenzijde van een niet geventileerde oven of een vaatwasser worden geïnstalleerd.
- Onder de onderzijde van de kookplaatbehuizing **moet een vrije ruimte van 20 mm** aanwezig zijn, om een goede luchtcirculatie te garanderen.



- Wanneer zich een lade onder de kookplaat bevindt, mogen daar geen brandbare (bijvoorbeeld sprays) of niet hittebestendige voorwerpen worden opgeslagen.
- Materialen, die vaak worden gebruikt voor de fabricage van werkbladen, zetten bij contact met water uit. Ter bescherming van de rand van de uitsparing moet een laklaag of een speciale verzegeling worden opgebracht. Bij het aanbrengen van de met de kookplaat meegeleverde lijmverbinding moet bijzonder zorgvuldig te werk worden gegaan, om uitlopen in de daaronder staande meubelen te voorkomen. Deze afdichting garandeert in combinatie met gladde werkbladen een correcte afdichting.
- De veiligheidsafstand tussen de kookplaat en de daarboven aangebrachte afzuigkap moet

voldoen aan de specificaties van de fabrikant van de kap. Bij ontbrekende gegevens moet een minimale afstand van 650 mm worden aangehouden.

- De aansluitkabel mag na de installatie niet mechanisch worden belast.
- **WAARSCHUWING:** Gebruik alleen kookplaatafdekkingen, die door de fabrikant van het kooktoestel zijn ontworpen resp. geschikt zijn verklaard of in het apparaat ingebouwde kookplaatafdekkingen. Het gebruik van ongeschikte kookplaatafdekkingen kan ongevallen veroorzaken.

# ELEKTRISCHE AANSLUITING

- De installatie van dit apparaat en de aansluiting op het elektrische systeem mag alleen worden uitgevoerd door een gekwalificeerde elektricien.
- De bescherming tegen de onder spanning staande delen moet na de installatie zijn gegarandeerd.
- De benodigde aansluitgegevens bevinden zich op de stickers op de kookplaatbehuizing in de buurt van de aansluitkast.
- De aansluiting op het stroomnet moet gebeuren via een gearde stekker of via een alpolige scheidingsinrichting met een contactopening van minstens 3 mm.
- Het stroomcircuit moet door aangepaste inrichtingen gescheiden zijn van het stroomnet, bijvoorbeeld: scheidingschakelaars, zekeringen of schakelaars.
- Wanneer het apparaat niet is uitgerust met een bereikbare stekker, moeten conform de installatievoorschriften scheidingsvoorzieningen in de installatie worden ingebouwd.
- De ingangskabel moet zo worden gelegd, dat hij geen van de hete delen van de kookplaat raakt.

## Let op!

Dit apparaat mag alleen op een stroomnet met 230 V/400 V ~ 50/60 Hz worden aangesloten. Sluit altijd de aardingskabel aan.

Let op het aansluitschema.

De aansluitkast bevindt zich onder aan de achterkant van de kookplaatbehuizing. Gebruik voor het openen van het deksel een middelgrote schroevendraaier. Steek deze in de sleuf en open de afdekking.

Stroomnet	Aansluiting	Kabeldiameter	Kabel	Beschermingsklasse
230V~50/60Hz	1 fase + N	3 x 2,5 mm <sup>2</sup>	H 05 VV - F H 05 RR - F	25 A *
400V~ 50/60Hz	2 fasen + N	4 x 2,5 mm <sup>2</sup>	H 05 VV - F H 05 RR - F	16 A *

\* berekend met de simultane factor conform de norm EN 60 335-2-6



### **Inrichten van de configuraties:**

Gebruik voor de verschillende aansluitsoorten de messing bruggen in de kast naast de klem.

#### **Een fase 230V~1P+N:**

Plaats een brug tussen klem 1 en 2.

Verbind de aarde met de aardeaansluiting, de neutrale geleider N met klem 4 en fase L met een van de klemmen 1 of 2.

#### **Twee fasen 400V~2P+N:**

Verbind de aarde met de aardeaansluiting, de neutrale geleider N met klem 4, de fase L1 met klem 1 en fase L2 met klem 2.

## **Let op!**

**Regelmatig losdraaien en vastdraaien van de schroeven aan de aansluitkast herbergt het gevaar, dat de afdichting wordt beïnvloed. Het is daarom raadzaam, het in- en uitdraaien te beperken tot een minimum.**

**Zorg ervoor, dat de kabels correct ingevoerd en vastgeschroefd zijn.**

**Wij kunnen niet aansprakelijk worden gehouden voor ongevallen, die terug te voeren zijn op een verkeerde aansluiting zijn of die konden ontstaan door gebruik van een apparaat, dat niet is geaard of is uitgerust met een verkeerde aarding.**

# INDICE

## **2 AVVERTENZE PER LA SICUREZZA**

- 2 Misure precauzionali prima dell'utilizzo
  - 2 Messa in servizio
  - 3 Misure precauzionali per non danneggiare l'apparecchio
  - 4 Misure precauzionali per un eventuale guasto dell'apparecchio
  - 4 Ulteriori misure precauzionali
- 

## **5 DESCRIZIONE DELL'APPARECCHIO**

- 5 Caratteristiche tecniche
  - 6 Pannello di comando
- 

## **6 USO DELL'APPARECCHIO**

- 6 Display
- 

## **7 MESSA IN SERVIZIO E FUNZIONAMENTO**

- 7 Prima del primo utilizzo
  - 7 Comando touch
  - 7 Accensione
  - 8 Indicatore del calore residuo
  - 8 Zona di ampliamento
  - 8 Blocco del pannello di comando
  - 9 Cottura automatica "Stop & Go"
  - 9 Timer
- 

## **11 AVVERTENZE PER CUCINARE**

- 11 Esempi per le impostazioni di cottura
- 

## **11 MANUTENZIONE E PULIZIA**

---

## **12 RISOLUZIONE DEI PROBLEMI**

---

## **13 TUTELA DELL'AMBIENTE**

---

## **14 INDICAZIONI PER L'INSTALLAZIONE**

---

## **16 COLLEGAMENTO ELETTRICO**

# AVVERTENZE PER LA SICUREZZA

## MISURE PRECAUZIONALI PRIMA DELL'UTILIZZO

---

- Rimuovere l'imballaggio da tutti i componenti.
- L'installazione e il collegamento dell'apparecchio devono essere effettuati da specialisti autorizzati. Il produttore non può essere ritenuto responsabile per danni causati da errori di installazione o collegamento.
- Per poter essere utilizzato, l'apparecchio deve essere ben equipaggiato e installato in una cucina componibile e su una superficie di lavoro adeguata e omologata.
- Questo elettrodomestico è destinato esclusivamente alla cottura di alimenti. Non deve essere utilizzato per altri scopi in ambiente domestico, commerciale o industriale.
- Rimuovere tutte le etichette e gli adesivi dal vetroceramica.
- L'apparecchio non deve essere modificato o trasformato.
- La piastra non può essere utilizzata né come unità indipendente né come superficie di lavoro.
- L'apparecchio deve essere messo a terra e collegato secondo le norme locali.
- Non utilizzare una prolunga per il collegamento.
- L'apparecchio non può essere utilizzato sopra una lavastoviglie o un'asciugatrice, poiché la fuoriuscita di vapore può causare danni.
- L'apparecchio non è pensato per il funzionamento con un timer esterno o un telecomando separato.

## MESSA IN FUNZIONE

---

- Spegnerle le zone di cottura dopo l'utilizzo.
- Controllare il piano cottura durante la cottura di cibi grassi o con oli che possono infiammarsi rapidamente.
- Fare attenzione a non scottarsi durante o dopo l'uso dell'apparecchio.
- Assicurarsi che nessun cavo di un apparecchio fisso o mobile entri in contatto con il vetro o con una pentola calda.
- Nessun oggetto magnetico (carte di credito, dischi, calcolatrici) deve essere posizionato vicino all'apparecchio quando è acceso.
- Non collocare oggetti metallici sul piano cottura, ad eccezione di padelle o utensili da cucina. Se l'apparecchio viene acceso prematuramente o se c'è del calore residuo, può riscaldarsi, fondersi o addirittura bruciare.

- Non coprire mai l'apparecchio con un panno o una pellicola protettiva: potrebbero diventare molto caldi e prendere fuoco.

- Questo apparecchio può essere utilizzato da bambini di età pari o superiore a 8 anni e da

persone con ridotte capacità fisiche, sensoriali o intellettive nonché da persone con carenza di esperienza e di conoscenze, a condizione che siano istruite da una persona responsabile per la loro sicurezza circa l'utilizzo dell'apparecchio e che abbiano compreso i rischi e i pericoli che ne derivano.

- I bambini non possono giocare con il dispositivo.
- Ai bambini è consentito pulire o effettuare la manutenzione del presente apparecchio solo sotto sorveglianza.
- Gli oggetti metallici come coltelli, forchette, cucchiari e coperchi, non vanno disposti sul piano cottura, che potrebbe diventare molto caldo.

## MISURE PRECAUZIONALI PER NON DANNEGGIARE L'APPARECCHIO

---

- I fondi ruvidi delle padelle oppure le pentole danneggiate (pentole in ghisa non smaltate) possono danneggiare il vetroceramica.
- La sabbia o altri materiali abrasivi possono danneggiare il vetroceramica.
- Non far cadere oggetti sul vetroceramica.
- Non urtare i bordi del piano cottura con le pentole.
- Assicurarsi che la ventilazione dell'apparecchio funzioni secondo le istruzioni del produttore.
- Non appoggiare pentole vuote sul vetroceramica.
- Evitare che zucchero, plastica o alluminio entrino in contatto con il piano cottura, in quanto potrebbero causare incrinature o altre modifiche al vetroceramica quando si raffredda. Accendere l'apparecchio e rimuovere immediatamente questi materiali dal piano cottura (fare attenzione a non bruciarsi).
- **AVVERTENZA:** pericolo d'incendio. Non conservare alcun oggetto sulla superficie di cottura.
- Non posizionare mai un contenitore caldo sul pannello di comando.
- Se sotto l'apparecchio ad incasso c'è un cassetto, assicurarsi che ci sia spazio sufficiente tra il contenuto del cassetto e il fondo dell'apparecchio (2 cm). Ciò è importante per garantire una corretta ventilazione.
- Non collocare oggetti infiammabili (ad es. spray) nel cassetto sotto il piano cottura. Tutti i cassettei portaposate devono essere resistenti al calore.

## MISURE PRECAUZIONALI PER UN EVENTUALE GUASTO DELL'APPARECCHIO

---

- Se si rileva un difetto, scollegare l'apparecchio e l'alimentazione elettrica principale.
- Se il vetroceramica presenta crepe o incrinatura, è necessario scollegare l'apparecchio dall'alimentazione e rivolgersi al servizio clienti.
- Gli interventi di riparazione devono essere effettuati da uno specialista. Non aprire in autonomia l'apparecchio.
- **AVVERTENZA:** se la superficie presenta delle incrinatura, spegnere l'apparecchio per evitare una scossa elettrica.

## ULTERIORI MISURE PRECAUZIONALI

---

- Assicurarsi che le stoviglie siano sempre sistemate al centro della zona di cottura. Il fondo delle stoviglie deve coprire quanto più possibile la zona di cottura.
- Nel caso di persone con pacemaker, il campo magnetico potrebbe interferire con il funzionamento di tale dispositivo. Si consiglia di informarsi al riguardo presso il proprio rivenditore o il medico curante.
- Non utilizzare stoviglie in alluminio o plastica: potrebbero sciogliersi sulle zone di cottura ancora calde.
- Non tentare **MAI** di spegnere un fuoco con acqua, ma spegnere l'apparecchio e coprire la fiamma con un coperchio o una coperta antincendio.



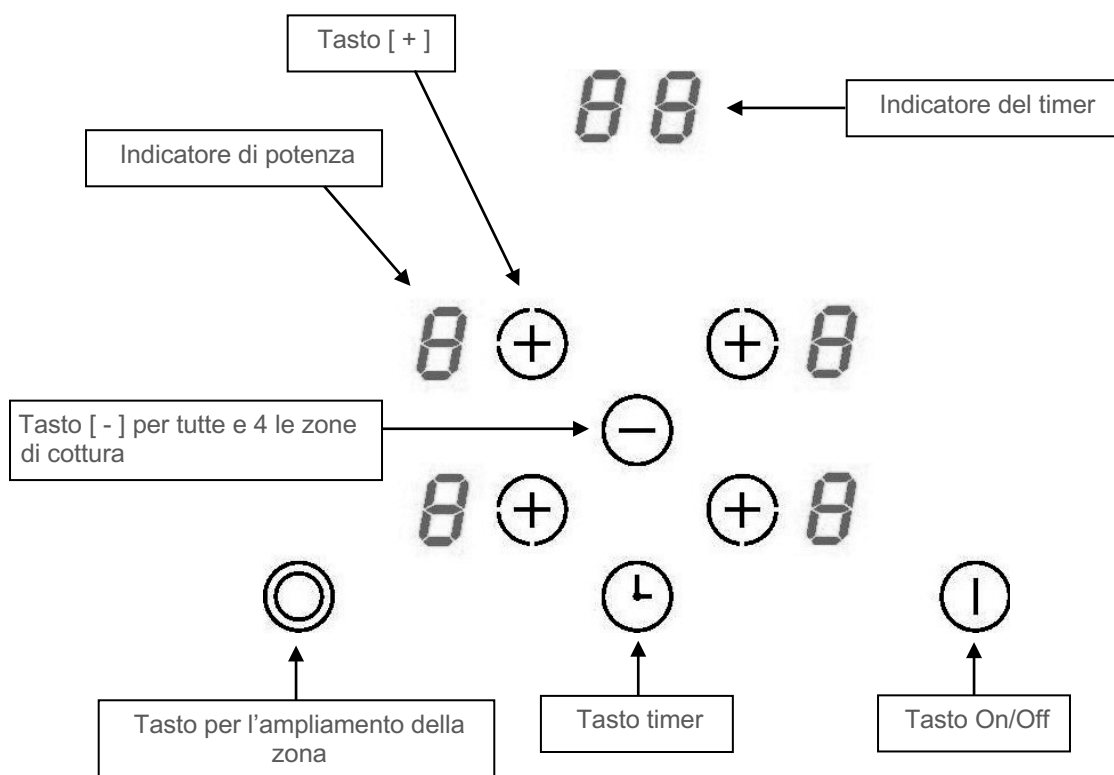
# DESCRIZIONE DELL'APPARECCHIO

## CARATTERISTICHE TECNICHE

Tipo	<b>5RG64361 5RG74351 5RH84353</b>
Potenza complessiva Consumo energetico del piano cottura EChob*	7000 W 175,4 Wh/kg
<b>Zona di cottura anteriore sinistra</b> Corrente nominale* Categoria con stoviglie standard* Consumo energetico del piano cottura ECcw*	Ø 145/220 mm 1000 W/2200 W C 172,7 Wh/kg
<b>Zona di cottura posteriore sinistra</b> Corrente nominale* Categoria con stoviglie standard* Consumo energetico del piano cottura ECcw*	Ø 155 mm 1200 W A 173,8 Wh/kg
<b>Zona di cottura posteriore destra</b> Corrente nominale* Categoria con stoviglie standard* Consumo energetico del piano cottura ECcw*	Ø 270/177,5 mm 1500 W/2400 W D 181,3 Wh/kg
<b>Zona di cottura anteriore destra</b> Corrente nominale* Categoria con stoviglie standard* Consumo energetico del piano cottura ECcw*	Ø 155 mm 1200 W A 173,8 Wh/kg

\*Calcolato secondo il metodo per la misurazione delle prestazioni (EN 60350-2)

## PANNELLO DI COMANDO



## USO DELL'APPARECCHIO

### DISPLAY

Display	Denominazione	Descrizione
0	Zero	La zona di cottura è attivata
1...9	Livello di potenza	Selezione del livello di cottura
A	Acceleratore di calore	Cottura automatica
E	Messaggio di errore	Errore elettronico
H	Calore residuo	La zona di cottura è calda
L	Blocco	Il piano cottura è bloccato

# MESSA IN SERVIZIO E FUNZIONAMENTO

## PRIMA DEL PRIMO UTILIZZO

---

Pulire il piano cottura con un panno umido e infine asciugare bene la superficie. Non utilizzare alcun detergente che potrebbe causare una colorazione bluastra sulla superficie in vetro.

## COMANDO TOUCH

---

Il piano cottura in ceramica è dotato di un controllo elettronico per il comando touch. Se il dito tocca il tasto, si attiva il comando corrispondente. L'attivazione viene confermata da una spia di controllo, una lettera o un numero sul display e/o un segnale acustico.

Toccare un solo tasto alla volta.

## ACCENSIONE

---

<b>Accensione/Spegnimento del piano cottura:</b>		
<b>Azione</b>	<b>Pannello di comando</b>	<b>Display</b>
Per l'accensione	Premere [⓪]	[ 0 ]
Per lo spegnimento	Premere [⓪]	Nessuno oppure [ H ]

<b>Accensione/Spegnimento di una zona di cottura:</b>		
<b>Azione</b>	<b>Pannello di comando</b>	<b>Display</b>
Aumento della potenza	Premere [ + ]	Da [ 4 ] fino a [ 9 ]
Riduzione della potenza	Premere [ - ]	Da [ 9 ] fino a [ 1 ]
Stop	Premere contemporaneamente [ + ] e [ - ]	[ 0 ] oppure [ H ]

## INDICATORE DI CALORE RESIDUO

---

Dopo aver spento il piano cottura, le zone di cottura sono ancora calde e sul display viene visualizzato l'indicatore [ H ]. L'indicatore [ H ] scompare quando è possibile toccare la zona di cottura senza rischi.

Non toccare le zone di cottura e non appoggiarvi oggetti sensibili al calore finché l'indicatore di calore residuo è acceso. **Sussiste il pericolo di ustioni e di incendio.**

## ZONA DI AMPLIAMENTO

---

Azione	Pannello di comando	Display
Scelta di una zona	Premere [ + ]	La spia di controllo lampeggia
Spegnimento	Premere [ ⊙ ]	La spia per la zona di ampliamento è spenta
Accensione	Premere [ ⊙ ]	La spia per la zona di ampliamento è accesa

## BLOCCO DEL PANNELLO DI COMANDO

---

Per evitare che le impostazioni della zona di cottura vengano modificate, soprattutto durante la pulizia, il pannello di controllo può essere bloccato (tranne il tasto On/Off [ ⊕ ]).

Blocco:		
Azione	Pannello di comando	Display
Avvio	Premere [ ⊕ ]	[ 0 ] oppure [ H ] su 4 display
Blocco del piano cottura	Premere contemporaneamente [ + ] e [ - ] nella zona anteriore destra. Premere [ + ].	Nessuna modifica [ L ] su 4 display

Sblocco:		
Azione	Pannello di comando	Display
Sblocco del piano cottura	Premere contemporaneamente [ + ] e [ - ] nella zona anteriore destra. Premere [ - ].	[ 0 ] oppure [ H ] su 4 display Nessun indicatore sui display

## COTTURA AUTOMATICA “STOP & GO”

---

Tutte le zone di cottura dispongono di una funzione di cottura automatica “Stop & Go”. La zona di cottura si avvia a piena potenza per un determinato periodo di tempo e poi riduce automaticamente la sua potenza al livello preselezionato.

<b>Accensione:</b>		
<b>Azione</b>	<b>Pannello di comando</b>	<b>Display</b>
Scelta di una zona	Premere [ + ]	[ 0 ] e spie di controllo accese
Piena potenza	Premere [ + ]	Da [ 1 ] fino a [ 9 ]
Cottura automatica	Premere [ + ]	[ 9 ] lampeggia insieme all'indicatore [ A ]
Selezione del livello di potenza (ad esempio 7)	Premere [ - ]	Da [ 9 ] [ 8 ] [ 7 ] fino a [ 1 ] [ 7 ] lampeggia insieme all'indicatore [ A ]

<b>Disattivazione della cottura automatica:</b>		
<b>Azione</b>	<b>Pannello di comando</b>	<b>Display</b>
Scelta di una zona	Premere [ - ]	Da [ 9 ] [ 8 ] [ 7 ] fino a [ 0 ]
Selezione del livello di potenza	Premere [ + ]	Livello di potenza selezionato

## TIMER

---

È possibile utilizzare contemporaneamente il timer con tutte e 4 le zone di cottura e con diverse impostazioni (da 0 a 99 minuti) per ciascuna zona di cottura.

<b>Configurazione e modifica del tempo di cottura:</b>		
<b>Azione</b>	<b>Pannello di comando</b>	<b>Display</b>
Scelta di una zona	Premere il tasto [ + ] della zona	[ 0 ]
Aumento della potenza	Premere [ + ] o [ - ]	Da [ 1 ] fino a [ 9 ]
Selezione del timer	Premere [ ⊕ ]	Timer [ 00 ] min
Riduzione della durata	Premere [ - ]	[ 00 ] passa a 60, 59...
Prolungamento della durata	Premere [ ⊕ ]	La durata viene prolungata

Dopo alcuni secondi, la spia di controllo smette di lampeggiare.

**La durata viene confermata e il processo di cottura si avvia fino a raggiungere la durata [00].**

<b>Arresto del tempo di cottura:</b>		
<b>Azione</b>	<b>Pannello di comando</b>	<b>Display</b>
Scelta di una zona	Premere il tasto [ + ] della zona	[ 0 ]
Selezione del timer	Premere [ ⊕ ]	Viene visualizzato il tempo rimanente alla fine del timer
Arresto del timer	Premere contemporaneamente [ - ] e [ ⊕ ]	Il timer indica [ 00 ] e si ferma

**Se sono attivati diversi timer, è necessario ripetere singolarmente questa procedura per ciascun timer.**

<b>Arresto automatico al termine del tempo di cottura:</b>		
Non appena il tempo di cottura selezionato è terminato, il timer indica il simbolo lampeggiante [ 00 ] e viene emesso un segnale acustico. Per interrompere il segnale acustico e il lampeggio è sufficiente premere il tasto [ ⊕ ].		

<b>Contaminuti per uova:</b>		
<b>Azione</b>	<b>Pannello di comando</b>	<b>Display</b>
Attivazione del piano cottura	Premere [ ⊕ ]	3 o 4 volte su [ 0 ] oppure [ H ]
Selezione del timer	Premere [ ⊕ ]	Timer [ 00 ] min
Riduzione della durata	Premere [ - ]	[ 00 ] passa a 60, 59...
Prolungamento della durata	Premere [ ⊕ ]	La durata viene prolungata

Dopo alcuni secondi, la spia di controllo smette di lampeggiare.

Non appena il tempo di cottura selezionato è terminato, il timer indica il simbolo lampeggiante [ 00 ] e viene emesso un segnale acustico. Per interrompere il segnale acustico e il lampeggio è sufficiente premere il tasto [ ⊕ ].

# AVVERTENZE PER CUCINARE

## ESEMPI PER LE IMPOSTAZIONI DI COTTURA

(I valori sotto riportati sono indicativi)

Da 1 a 2	Scioglimento, riscaldamento	Salse, burro, cioccolata, gelatina, piatti precotti
Da 2 a 3	Ammollo, scongelamento, mantenimento in caldo	Riso, budino, sciroppo di zucchero, verdure essiccate, pesce, prodotti surgelati
Da 3 a 4	Cottura a vapore	Verdure, pesce, carne
Da 4 a 5	Cottura a vapore, ammollo, scongelamento	Patate al vapore, zuppe, pasta, verdure fresche
Da 6 a 7	Precottura, proseguimento della cottura	Gulasch, involtini di carne ripieni, salsicce, uova sode
Da 7 a 8	Cottura delicata	Patate, pesce, cotoletta, salsiccia arrostita, uova al tegamino
9	Cottura al forno, arrostitimento, ebollizione dell'acqua	Bistecche, omelette, piatti arrosto, acqua

## MANUTENZIONE E PULIZIA

### Spegnere l'apparecchio prima della pulizia.

Non pulire il piano cottura se il vetro è troppo caldo: **sussiste il pericolo di ustioni.**

- Rimuovere le macchie leggere con un panno umido e del detersivo diluito in acqua. Quindi sciacquare con acqua fredda e asciugare bene la superficie.
- Vanno assolutamente evitati detersivi molto corrosivi o abrasivi e i dispositivi di pulizia che possono causare graffi.
- Non utilizzare mai pulitori a vapore o idropulitrici.
- Non utilizzare oggetti che possono graffiare il vetroceramica.
- Assicurarvi che le stoviglie siano asciutte e pulite. Assicurarvi che non vi siano particelle di polvere sul piano cottura in ceramica o sulle stoviglie. Se si spostano le pentole ruvide, queste ultime graffiano la superficie del piano cottura.
- Lo zucchero, la marmellata, la gelatina, ecc. versati sul piano cottura devono essere rimossi immediatamente. In questo modo si evita che la superficie venga danneggiata.

# RISOLUZIONE DEI PROBLEMI

## **Il piano cottura o le zone di cottura non si accendono:**

- Il piano cottura non è collegato alla rete elettrica.
- Il fusibile di protezione accende il piano cottura.
- Il blocco è attivato.
- I tasti touch sono coperti di grasso o acqua.
- Un oggetto si trova sui tasti.

## **Viene visualizzato il simbolo [ F ]:**

- Non è più possibile utilizzare questa zona di cottura.
- Contattare il servizio clienti.

## **Viene visualizzato il simbolo [ E ]:**

- Un componente elettronico è difettoso.
- Contattare il servizio clienti.

## **Una o tutte le zone di cottura sono disattivate:**

- L'arresto di sicurezza è attivato.
- La zona di cottura non è stata spenta per un lungo periodo.
- Uno o più tasti touch sono coperti.
- La pentola è vuota e il fondo si è surriscaldato.

## **Il sistema di cottura automatica "Stop & Go" non si avvia:**

- La zona di cottura è ancora calda [ H ].
- Il livello di potenza più alto [ 9 ] è impostato.
- Il livello di cottura è stato impostato con [ - ].

## **Viene visualizzato il simbolo [ L ]:**

- Vedere il capitolo relativo allo sblocco del pannello di controllo.



**Viene visualizzato il simbolo [ Er03 ]:**

- Un oggetto oppure un liquido copre i tasti. Il simbolo scompare non appena il tasto è scoperto o viene pulito.

**Viene visualizzato il simbolo [ ER21 ]:**

- Il piano cottura si è surriscaldato. Lasciarlo raffreddare e poi riaccenderlo.

**Viene visualizzato il simbolo [ U400 ], [ Er25 ] o [ U4 ]:**

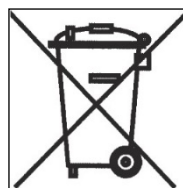
- Il piano cottura non è collegato alla rete elettrica. Verificare il collegamento e ricollegare il piano cottura.

**Se uno dei suddetti simboli continua a essere visualizzato, contattare il servizio clienti.**

## TUTELA DELL'AMBIENTE

- Il materiale di imballaggio è ecologico e può essere riciclato.
- Gli apparecchi contengono alcuni metalli preziosi. Verificare le possibilità di riciclaggio con le autorità locali.

- Non smaltire l'apparecchio insieme ai rifiuti domestici.
- Contattate il centro di raccolta rifiuti locale, che si occupa del riciclaggio degli elettrodomestici.



# INDICAZIONI PER L'INSTALLAZIONE

L'installazione è di esclusiva competenza degli specialisti.

L'installatore deve rispettare le leggi locali e le norme vigenti.

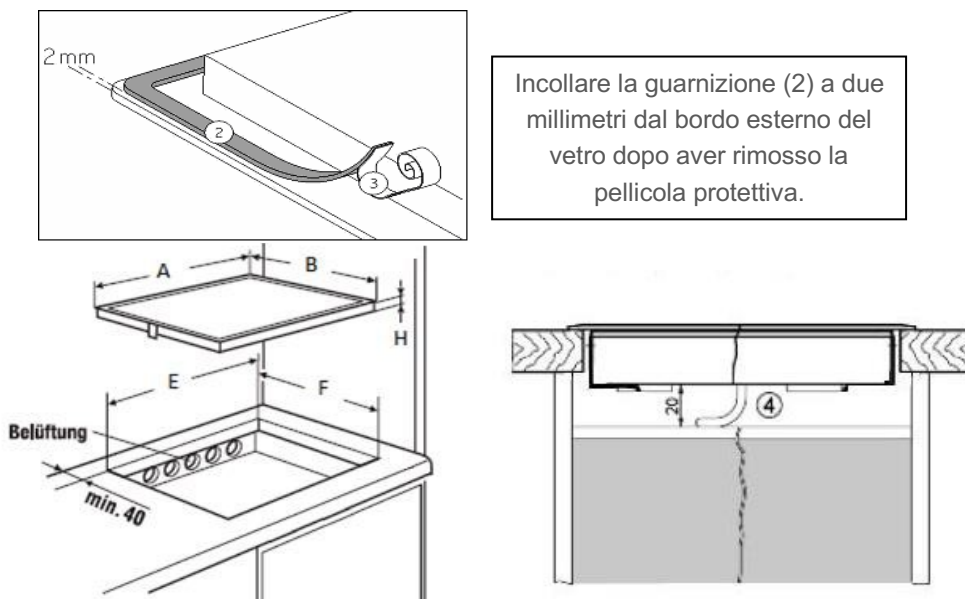
## Inserimento della guarnizione

La guarnizione fornita in dotazione con il piano cottura impedisce ai liquidi di penetrare nel mobile.

La guarnizione fornita in dotazione con l'apparecchio tiene anche in posizione l'apparecchio stesso.

Non è necessario utilizzare un altro sistema di fissaggio.

L'installazione deve essere effettuata con precisione secondo il seguente disegno.



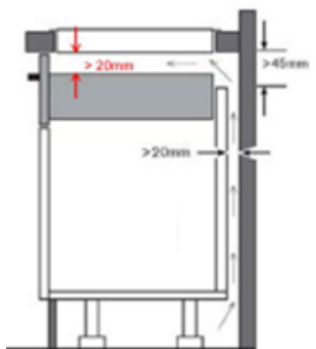
Incollare la guarnizione (2) a due millimetri dal bordo esterno del vetro dopo aver rimosso la pellicola protettiva.

## Incasso – Installazione

Le dimensioni di taglio sono:

	A	B	E	F	H
<b>5RG64361</b>	590 mm	520 mm	560 mm	490 mm	57 mm
<b>5RG74351</b>	780 mm	520 mm	750 mm	490 mm	57 mm
<b>5RH84353</b>	784 mm	524 mm	750 mm	490 mm	57 mm

- **Assicurarsi che tra il piano cottura e la parete o i lati ci sia una distanza di 50 mm.**
- Il presente apparecchio è conforme al tipo Y per quanto riguarda la protezione contro i pericoli d'incendio. Solo gli apparecchi di questo tipo possono essere installati con un lato rivolto verso i mobili alti o le pareti adiacenti. **Sull'altro lato, nessun mobile o apparecchio deve essere più alto del piano cottura.**
- Il mobile o il piano su cui va installato il piano cottura nonché i bordi del mobile, i rivestimenti in laminato e l'adesivo con cui vengono fissati devono essere in grado di resistere a temperature fino a 100 °C.
- Le lastre dei bordi devono essere resistenti al calore.
- Il piano di cottura non deve essere installato sopra un forno o una lavastoviglie non ventilati.
- Sotto il lato inferiore dell'alloggiamento del piano cottura **deve esserci uno spazio di 20 mm**, al fine di garantire l'ottima circolazione dell'aria.



- Se sotto il piano di cottura c'è un cassetto, non vi devono essere conservati oggetti infiammabili (ad es. spray) o non resistenti al calore.
- Materiali che vengono spesso utilizzati per realizzare piani di lavoro si espandono a contatto con l'acqua. Per proteggere il bordo dell'incavo, applicare uno strato di vernice o uno speciale sigillante. Prestare particolare attenzione durante l'applicazione del giunto adesivo fornito in dotazione con il piano cottura, per evitare perdite nei mobili sottostanti. Questa guarnizione, in combinazione con piani di lavoro lisci, garantisce una tenuta corretta.
- La distanza di sicurezza tra il piano di cottura e la cappa montata sopra di esso deve essere conforme alle istruzioni del produttore della cappa. In assenza di tali specifiche, deve essere mantenuta una distanza minima di 650 mm.

- Il cavo di collegamento non deve essere sottoposto a sollecitazioni meccaniche dopo l'installazione.
- **AVVERTENZA:** utilizzare esclusivamente coperture per piani cottura progettate o indicate come idonee dal produttore dell'apparecchio di cottura o coperture per piani cottura integrate nell'apparecchio. L'utilizzo di coperture per piani cottura non adatte può causare incidenti.

## COLLEGAMENTO ELETTRICO

- L'installazione di questo apparecchio e il collegamento all'impianto elettrico devono essere eseguiti solo da un elettricista qualificato.
- Dopo l'installazione deve essere garantita la protezione contro le parti sotto tensione.
- I dati di collegamento necessari sono riportate sulle etichette applicata sull'alloggiamento del piano cottura, vicino alla cassetta di connessione.
- Il collegamento alla rete elettrica deve essere effettuato tramite una spina con messa a terra o tramite un dispositivo di sezionamento multipolare con un'apertura di contatto di almeno 3 mm.
- Il circuito elettrico deve essere separato dalla rete elettrica mediante dispositivi adeguati, ad es: sezionatore, fusibili o contattori.
- Se l'apparecchio non è dotato di una spina accessibile, i dispositivi di sezionamento devono essere installati nell'impianto secondo le istruzioni di installazione.
- Il cavo di ingresso deve essere posato in modo tale che non tocchi nessuna delle parti calde del piano di cottura.

## Attenzione!

Il presente apparecchio deve essere collegato a una rete da 230 V/400 V ~ 50/60 Hz.  
Collegare sempre il cavo di messa a terra.

Seguire lo schema di collegamento.

La cassetta di connessione si trova in basso, sul retro dell'alloggiamento del piano cottura.  
Utilizzare un cacciavite di media grandezza per aprire il coperchio. Inserirlo nella fessura e aprire la copertura.

Rete	Collegamento	Diametro del cavo	Cavo	Classe di protezione
230V~ 50/60Hz	1 fase + N	3 x 2,5 mm <sup>2</sup>	H 05 VV - F H 05 RR - F	25 A *
400V~ 50/60Hz	2 fasi + N	4 x 2,5 mm <sup>2</sup>	H 05 VV - F H 05 RR - F	16 A *

\* Calcolato con il fattore di simultaneità secondo la norma EN 60 335-2-6



### Impostazione delle configurazioni:

Per i diversi tipi di collegamento, utilizzare i ponticelli in ottone nella scatola accanto al morsetto.

#### Monofase 230V~1F+N:

Posizionare un ponte tra i morsetti 1 e 2.

Collegare la messa a terra al morsetto di collegamento a terra, il conduttore neutro N al morsetto 4 e la fase L ad uno dei morsetti 1 o 2.

#### Bifase 400V~2F+N:

Collegare la messa a terra al morsetto di collegamento a terra, il conduttore neutro N al morsetto 4, la fase L1 al morsetto 1 e la fase L2 al morsetto 2.

## **Attenzione!**

**Allentare e serrare frequentemente le viti comporta il rischio di compromissione della tenuta. È quindi consigliabile continuare ad avvitare e svitare le viti al minimo. Assicurarsi che i cavi siano inseriti e avvitati correttamente.**

**Non possiamo essere ritenuti responsabili per incidenti causati da un collegamento errato o che potrebbero essere causati dall'uso di un dispositivo che non è collegato a terra o che ha un sistema di messa a terra difettoso.**

# INNEHÅLLSFÖRTECKNING

## **2 SÄKERHETSANVISNINGAR**

- 2 Försiktighetsåtgärder före idrifttagning
  - 2 Idrifttagning
  - 3 Försiktighetsåtgärder som skydd för produkten
  - 4 Försiktighetsåtgärder i händelse av produktfel
  - 4 Ytterligare skyddsåtgärder
- 

## **5 BESKRIVNING AV PRODUKTEN**

- 5 Teknisk beskrivning
  - 6 Manöverfält
- 

## **6 ANVÄNDNING AV PRODUKTEN**

- 6 Display
- 

## **7 IDRIFTTAGNING OCH ANVÄNDNING**

- 7 Före första användning
  - 7 Touch-manövrering
  - 7 Inkoppling
  - 8 Visning av restvärme
  - 8 Utökningszon
  - 8 Spärr av manöverpanelen
  - 9 Automatisk tillagning "Stop & Go"
  - 9 Timer
- 

## **11 INFORMATION OM TILLAGNING**

- 11 Exempel på tillagningsinställningar
- 

## **11 SKÖTSEL OCH RENGÖRING**

---

## **12 PROBLEMLÖSNING**

---

## **13 MILJÖSKYDD**

---

## **14 INSTALLATIONSHÄNVISNINGAR**

---

## **16 ELANSLUTNING**

# SÄKERHETSANVISNINGAR

## FÖRSIKTIGHETSÅTGÄRDER FÖRE ANVÄNDNING

---

- Packa upp allt material.
- Installation och anslutning av produkten måste utföras av godkänd fackman. Tillverkaren kan inte göras ansvarig för skador som uppstår p.g.a. installations- eller anslutningsfel.
- För att produkten skall kunna användas måste den vara välutrustad och installeras i en köks-ö samt anpassad och godkänd arbetsyta.
- Denna hushållsprodukt är avsedd uteslutande för tillagning av livsmedel. Den får inte användas i andra syften i hushållet, i hantverket eller inom industrin.
- Avlägsna alla etiketter och dekaler från keramikglaset.
- Produkten får inte modifieras eller byggas om.
- Hällen kan inte användas vare sig fristående eller som arbetsyta.
- Produkten skall jordas och anslutas enligt lokala standarder.
- Använd inte förlängningskabel för anslutningen.
- Produkten får inte användas ovanför en diskmaskin eller torktumlare: de vattenångor som avges kan skada elektroniken.
- Produkten är inte avsedd för drift med en extern timer eller separat fjärrkontroll.

## DRIFTSÄTTNING

---

- Stäng av kokzonerna efter varje användning.
- Om man lagar mat i fett eller olja, som snabbt kan antändas, skall tillagningen övervakas.
- Tänk på riskerna för brännskador under och efter användning av produkten.
- Se till att inga elkablar från fristående eller inbyggda enheter kommer i kontakt med skivan eller den heta kokzonen.
- Magnetiska föremål som t.ex. kreditkort, disketter, miniräknare, får inte befinna sig i omedelbar närhet av den påslagna produkten.
- Lägg inga metalliska föremål på hällen, med undantag för kokkärl eller matlagingsredskap. Vid förtida inkoppling eller vid restvärme kan dessa bli heta, smälta eller t.o.m. bränna fast.
- Täck aldrig matlagingsytan med dukar eller skyddsfolie. De kan bli mycket heta och ta eld.



- Denna produkt får användas av barn från 8 år och av personer med nedsatt fysisk, sensorisk eller mental förmåga eller av personer som saknar kunskap om och erfarenhet av produkten, under förutsättning att de har instruerats i hur produkten används av en person som ansvarar för deras säkerhet och att de har förstått vilka risker och faror som kan uppstå.
- Barn får inte leka med produkten.
- Barn får rengöra och underhålla produkten endast under överinseende.
- Metalliska föremål som knivar, gafflar, skedar och lock får inte läggas på hällen eftersom de kan bli heta.

## FÖRSIKTIGHETSÅTGÄRDER SOM SKYDD FÖR PRODUKTEN

---

- Grova bottenar hos kokkärl eller skadade kokkärl (ej emaljerade gjutjärnspannor) kan skada keramikglaset.
- Sandkorn eller andra abrasiva material kan skada keramikglaset.
- Låt inte föremål falla ned på keramikglaset.
- Slå inte med kokkärl mot keramikglaset kanter.
- Kontrollera att ventilationen av produkten fungerar enligt tillverkarens anvisningar.
- Ställ inga tomma grytor på keramikglaset.
- Socker, plaster eller aluminiumplåtar får inte komma i kontakt med hällen. De kan orsaka sprickor eller andra förändringar av keramikglaset när de svalnar. Sätt igång produkten och avlägsna dig omedelbart från plattorna (se upp: bränn dig inte).
- **VARNING:** Risk för brand: Förvara inga föremål på hällen.
- Ställ aldrig en het behållare på manöverfältet.
- Om det finns en låda under den inbyggda produkten måste det finnas ett minimiavstånd på 2 cm mellan produktens undersida och lådans innehåll. Detta är viktigt för att säkerställa en korrekt ventilation.
- Inga brännbara föremål (t.ex. sprayburkar) får förvaras i denna låda. Alla besticklådor måste vara av värmebeständigt material.

# FÖRSIKTIGHETSÅTGÄRDER I HÄNDELSE AV PRODUKTFEL

---

- Om en defekt konstateras: stäng av produkten och huvudströmförsörjningen.
- Vid brott, sprickor eller rännor i glaset: lossa produkten från nätet och kontakta kundtjänst.
- Reparationer får utföras endast av specialist. Öppna inte produkten själv.
- **VARNING:** Om ytan uppvisar sprickor måste du stänga av produkten för att förhindra strömstötar.

## YTTERLIGARE SKYDDSÅTGÄRDER

---

- Se till att kokkärlet alltid är placerat i mitten på kokzonen. Pannans botten måste täcka så mycket som möjligt av kokzonen.
- Hos pacemakerbärare kan magnetfältet påverka pacemakerns funktion. Vi rekommenderar att man kontaktar återförsäljaren eller läkare avseende detta.
- Använd inte redskap av aluminium eller plast: De kan smälta på de varma kokzonerna.
- Försök **ALDRIG** släcka en brand med vatten, utan stäng av hällen och täck över lågorna med t.ex. ett lock eller en brandskyddsfilt.

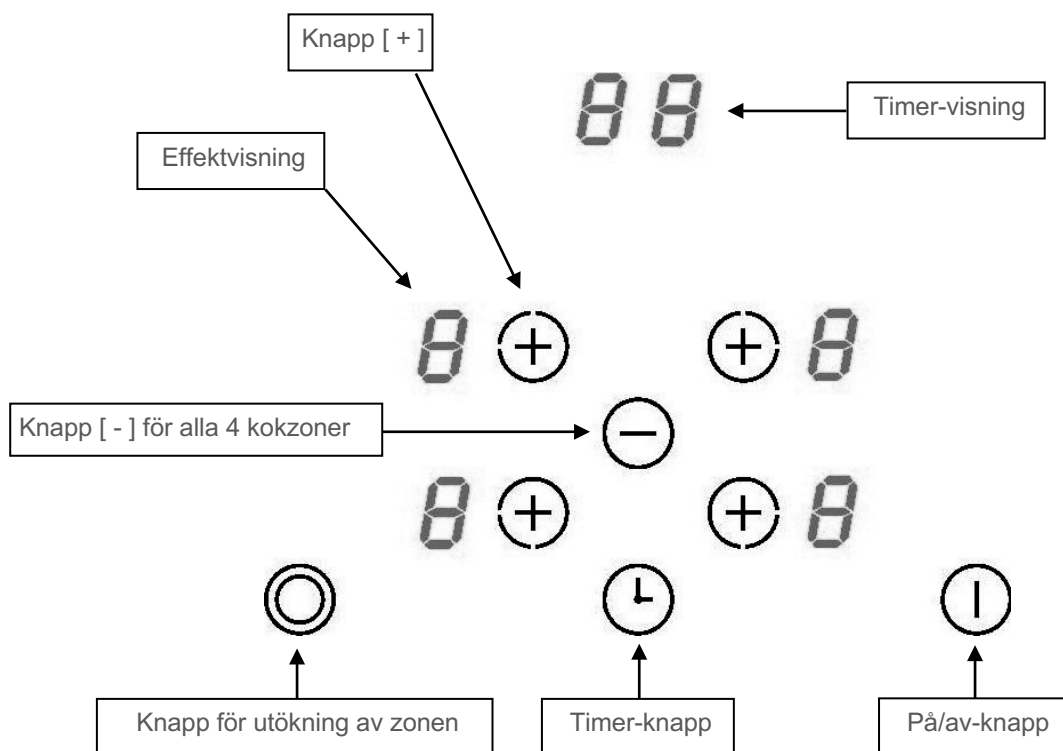
# BESKRIVNING AV PRODUKTEN

## TEKNISK BESKRIVNING

Typ	<b>5RG64361 5RG74351 5RH84353</b>
Effekt totalt Energiförbrukning för hällen EChob*	7000 W 175,4 Wh/kg
<b>Främre vänster kokzon</b> Märkeffekt* Kategori med standardiserat kokkärl* Hällens energiförbrukning ECcw*	Ø 145/220 mm 1000 W/2200 W C 172,7 Wh/kg
<b>Bakre vänster kokzon</b> Märkeffekt* Kategori med standardiserat kokkärl* Hällens energiförbrukning ECcw*	Ø 155 mm 1200 W A 173,8 Wh/kg
<b>Bakre höger kokzon</b> Märkeffekt* Kategori med standardiserat kokkärl* Hällens energiförbrukning ECcw*	Ø 270/177,5 mm 1500 W/2400 W D 181,3 Wh/kg
<b>Främre höger kokzon</b> Märkeffekt* Kategori med standardiserat kokkärl* Hällens energiförbrukning ECcw*	Ø 155 mm 1200 W A 173,8 Wh/kg

\* Beräknat enligt metod för effektmätning (EN 60350-2).

# MANÖVERPANEL



## ANVÄNDNING AV PRODUKTEN

### DISPLAY

Display	Beteckning	Beskrivning
0	Noll	Matlagningszonen är aktiverad
1...9	Effektsteg	Val av matlagningssteg
A	Värmeaccelerator	Automatisk tillagning
E	Felmeddelande	Elektronikfel
H	Restvärme	Zonen är het
L	Spärr	Hällen är spärrad

# IDRIFTTAGNING OCH ANVÄNDNING

## FÖRE FÖRSTA ANVÄNDNING

---

Rengör hällen med en fuktig trasa och torka sedan av ytan noggrant. Använd inte rengöringsmedel som kan orsaka blåfärgning av den glasade ytan.

## TOUCH-MANÖVRERING

---

Din ceranhäll är utrustad med en elektronisk styrning för pekmanövrering. När fingret vidrör knappen aktiveras tillhörande kommando. Denna aktivering bekräftas med en kontrollampa, en bokstav resp. en siffra på displayen och/eller en pipton.

Tryck alltid endast på en knapp i taget.

## INKOPPLING

---

<b>Koppla på/av hällen:</b>		
<b>Åtgärd</b>	<b>Manöverfält</b>	<b>Display</b>
För inkoppling	Tryck på [⏻]	[ 0 ]
För frånslagning	Tryck på [⏻]	Inget eller [ H ]

<b>Koppla på/av en kokzon:</b>		
<b>Åtgärd</b>	<b>Manöverfält</b>	<b>Display</b>
Öka effekten	Tryck på [ + ]	[ 4 ] till [ 9 ]
Minska effekten	Tryck på [ - ]	[ 9 ] till [ 1 ]
Stopp	Tryck samtidigt på [ + ] och [ - ]	[ 0 ] eller [ H ]

## VISNING AV RESTVÄRME

---

Efter frånslagning av hällen är kokzonerna fortfarande heta och på displayen visas [ H ]. Symbolen [ H ] försvinner när det går att vidröra kokzonerna utan fara.

Vidrör inte kokzonerna och placera inte värmekänsliga föremål på dem, så länge som restvärmesindikeringen lyser. **Risk för brännskador och brand!**

## UTÖKNINGSZON

---

Åtgärd	Manöverfält	Display
Välj zon	Tryck på [ + ]	Kontrolllampan blinkar
Frånkoppling	Tryck på [ ⊙ ]	Lampan för utökningszon är släckt
Inkoppling:	Tryck på [ ⊙ ]	Lampan för utökningszon är tänd

## SPÄRR AV MANÖVERPANELEN

---

För att undvika en förändring av kokzonsinställningen, i synnerhet vid rengöring, kan man spärra manöverfältet (förutom på/av-knappen [ ⊙ ]).

Spärrning:		
Åtgärd	Manöverfält	Display
Start	Tryck på [ ⊙ ]	[ 0 ] eller [ H ] på 4 displayer
Spärra hällen	Tryck samtidigt på [ - ] och [ + ] i den främre högra zonen. Tryck på [ + ].	Ingen ändring [ L ] på 4 displayer

Häv spärr:		
Åtgärd	Manöverfält	Display
Häv spärren för hällen	Tryck samtidigt på [ - ] och [ + ] i den främre högra zonen. Tryck på [ - ].	[ 0 ] eller [ H ] på 4 displayer Ingen lampa på displayerna

## AUTOMATISK TILLAGNING ”STOP & GO“

---

Alla kokzoner har en automatisk tillagningsautomatik. Kokzonen startar med full effekt under en bestämd tid och minskar sedan automatiskt sin effekt till den förvalda nivån.

<b>Inkoppling:</b>		
Åtgärd	Manöverfält	Display
Välj zon	Tryck på [ + ]	[ 0 ] och kontrollampan lyser
Full effekt	Tryck på [ + ]	[ 1 ] till [ 9 ]
Automatisk tillagning	Tryck på [ + ]	[ 9 ] blinkar med [ A ]
Val av effektsteg (t.ex. 7)	Tryck på [ - ]	[ 9 ] [ 8 ] [ 7 ] till [ 1 ] [ 7 ] blinkar med [ A ]

<b>Frånkoppling automatisk tillagning:</b>		
Åtgärd	Manöverfält	Display
Välj zon	Tryck på [ - ]	[ 9 ] [ 8 ] [ 7 ] till [ 0 ]
Val av effektsteg	Tryck på [ + ]	Valt effektsteg

## TIMER

---

Timern kan användas samtidigt med alla 4 kokzoner och med olika tidsinställningar (från 0 till 99 minuter) för varje kokzon.

<b>Ställ in och ändra koktiden:</b>		
Åtgärd	Manöverfält	Display
Välj zon	Tryck på [ + ] för zonen	[ 0 ]
Öka effekten	Tryck på [ + ] eller [ - ]	[ 1 ] till [ 9 ]
Välj timer	Tryck på [ ⊕ ]	Timer [ 00 ] min
Förkorta tiden	Tryck på [ - ]	[ 00 ] växlar till 60, 59 ...
Förläng tiden	Tryck på [ ⊕ ]	Tiden förlängs

Efter ett par sekunder slutar kontrollampan blinka.

**Tiden bekräftas och tillagningen påbörjas, tills att tiden [ 00 ] har nåtts.**

<b>Stoppa tillagningstiden:</b>		
<b>Åtgärd</b>	<b>Manöverfält</b>	<b>Display</b>
Välj zon	Tryck på [ + ] för zonen	[ 0 ]
Välj timer	Tryck på [ ⊕ ]	Resterande tid fram tills att timern löper ut visas
Stoppa tiden	Tryck samtidigt på [ - ] och [ ⊕ ]	Timern visar [ 00 ] och stannar

Om flera timers är aktiverade måste man upprepa denna procedur för varje timer för sig.

<b>Automatiskt stopp i slutet av tillagningstiden:</b>
När den valda tillagningstiden har löpt ut visar timern [ 00 ] blinkande, och en ton hörs. För att stoppa tonen och blinkandet räcker det att man trycker på knappen [ ⊕ ].

<b>Äggklocka:</b>		
<b>Åtgärd</b>	<b>Manöverfält</b>	<b>Display</b>
Aktivera hällen	Tryck på [ ⊕ ]	3 eller 4x på [ 0 ] eller [ H ]
Välj timer	Tryck på [ ⊕ ]	Timer [ 00 ] min
Förkorta tiden	Tryck på [ - ]	[ 00 ] växlar till 60, 59 ...
Förläng tiden	Tryck på [ ⊕ ]	Tiden förlängs

Efter ett par sekunder slutar kontrollampan blinka.

När den valda tillagningstiden har löpt ut visar timern [ 00 ] blinkande, och en ton hörs. För att stoppa tonen och blinkandet räcker det att man trycker på knappen [ ⊕ ] .



# INFORMATION OM TILLAGNING

## EXEMPEL PÅ TILLAGNINGSSINSTÄLLNINGAR

(Nedanstående värden är riktvärden)

1 till 2	Smältning, uppvärmning	Såser, smör, choklad, gelatin, förkokta rätter
2 till 3	Svällning, upptining, varmhållning	Ris, pudding, sockersirap, torkade grönsaker, fisk, frysprodukter
3 till 4	Ångning	Grönsaker, fisk, kött
4 till 5	Ångning, svällning, upptining	Ångkokt potatis, soppor, bakverk, färska grönsaker
6 till 7	Uppkokning, färdiglagning	Gulasch, rullader, kory, hårdkokta ägg
7 till 8	Skonsam stekning	Potatis, fisk, schnitzel, bratwurst, stekt ägg
9	Bakning, rostning, vattenkokning	Biffar, omeletter, stekta rätter, vatten

## SKÖTSEL OCH RENGÖRING

### Stäng av produkten före rengöring.

Rengör inte hällen om glaset är för varmt: **Risk för brännskador.**

- Avlägsna lätta fläckar med en fuktig trasa med diskmedel utspätt med litet vatten. Skölj sedan med kallt vatten och torka ytan noggrant.
- Kraftigt frätande eller skurande rengöringsmedel samt rengöringsapparater som kan orsaka repor måste ovillkorligen undvikas.
- Använd aldrig ångrengörare eller högtrycksvätt.
- Använd inga föremål som kan repa keramikglaset.
- Se till kokkärlet är torrt och rent. Kontrollera att det inte finns några dammkorn på ceranhällen eller på kokkärlet. Grova bottnar hos grytor och pannor kan repa hällens yta.
- Utspillt socker, marmelad, gelé etc. måste tas bort omedelbart. Du förhindrar då skador på ytan.

# PROBLEMLÖSNING

## Hällen eller kokzonerna kan inte knäppas på:

- Hällen är inte ansluten till elnätet.
- Skyddssäkring ställer om hällen.
- Spärren är aktiverad
- Pekknapparna är täckta av fett eller vatten.
- Det finns ett föremål på knapparna.

## Symbol [ F ] visas:

- Du kan inte längre använda denna kokzon.
- Kontakta kundtjänst.

## Symbol [ E ] visas:

- Elektroniken är defekt.
- Kontakta kundtjänst.

## En eller alla kokzoner är frånslagna:

- Säkerhetsfrånslagningen har aktiverats.
- Någon har glömt att stänga av en kokzon under en längre tid.
- En eller flera pekknappar är täckta.
- Kockärlet är tomt och dess botten överhettad.

## Det automatiska tillagningssystemet ”Stop & Go“ startar inte:

- Kokzonen är fortfarande het [ H ].
- Det högsta effektsteget [ 9 ] är inställt.
- Tillagningssteget har ställts in med [ - ].

## Symbol [ L ] visas:

- Se kapitlet om spärrning av manöverpanelen.

**Symbol [ Er03 ] visas:**

- Ett föremål eller en vätska täcker över knapparna. Symbolen försvinner när knapparna inte är täckta eller har rengjorts.

**Symbol [ ER21 ] visas:**

- Hällen är överhettad. Låt den svalna, och knäpp på den igen.

**Symbol [ U400 ], [ Er25 ] eller [ U4 ] visas:**

- Hällen är inte ansluten till elnätet. Kontrollera förbindningen och anslut hällen igen.

**Om någon av ovannämnda symboler fortsätter visas, måste du kontakta kundtjänst.**

## MILJÖSKYDD

- Förpackningsmaterialet är miljövänligt och kan återvinnas.
- Produkterna innehåller vissa ädelmetaller. Kontakta lokala myndigheter och kontrollera vilka återvinningsmöjligheter som finns.

- Släng aldrig produkten i de vanliga hushållssoporna.
- Lämna den till kommunens återvinningscentral för el- och elektronikskrot.



# INSTALLATIONSHÄNVISNINGAR

Installation får utföras endast av behörig fackman.

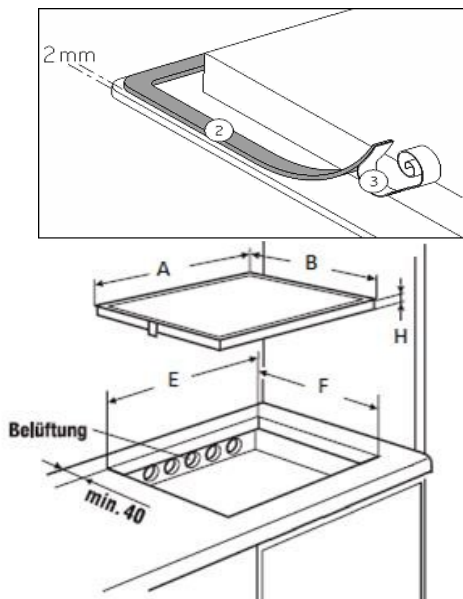
Installatören måste beakta lokal lagstiftning och gällande standarder.

## Montering av tätning

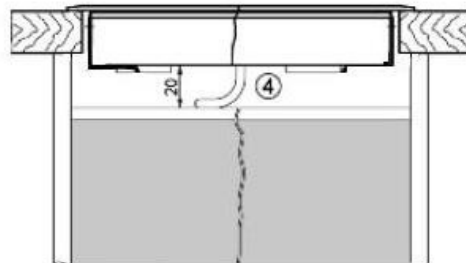
Den tätning som levereras med hällen förhindrar inträngning av vätskor i skåpet.

Den tätning som levereras med produkten håller produkten i position. Det är inte nödvändigt att använda annat fästsystem.

Installationen måste göras med omsorg och i överensstämmelse med följande ritning.



Limma fast tätningen (2) två millimeter från glasets yttre kant efter att du har tagit bort skyddsfolien.

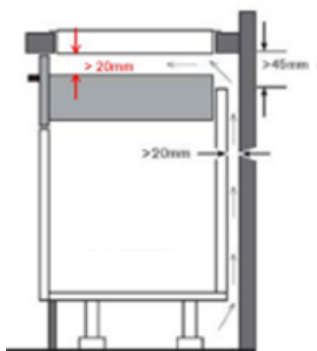


## Montering – installation

Snittstorlekarna är:

	A	B	E	F	H
<b>5RG64361</b>	590 mm	520 mm	560 mm	490 mm	57 mm
<b>5RG74351</b>	780 mm	520 mm	750 mm	490 mm	57 mm
<b>5RH84353</b>	784 mm	524 mm	750 mm	490 mm	57 mm

- **Se till att det finns ett avstånd på 50 mm mellan hällen och väggen eller sidorna.**
- Denna apparat uppfyller typ Y avseende skydd mot brandfara. Endast produkter av denna typ får byggas in på ena sidan mot invidstående högskåp eller väggar. **På den andra sidan får inga möbler eller apparater vara högre än hällen.**
- Den möbel eller det underlag, i vilket hällen skall byggas in, samt möbelkanter, laminatbeläggningar och det lim med vilket de sätts fast, måste klara temperaturer upp till 100 °C.
- Kantens väggstavar måste vara värmebeständiga.
- Hällen får inte installeras på ovansidan av oventilerad bakugn eller en diskmaskin.
- På undersidan av hällkåpan **måste det vara ett fritt utrymme på 20 mm** för säkerställande av god luftcirkulation.



- Om det finns en låda under hällen får inga brännbara föremål (t.ex. sprayburkar) eller icke värmebeständiga föremål förvaras där.
- Material som ofta används till bänkskivor expanderar vid kontakt med vatten. Som skydd för snittkanten skall ett lackskikt eller en särskild försegling appliceras. Vid applicering av det lim som levereras med hällen måste vara särskilt försiktig för att förhindra att det hamnar på möbler under hällen. Denna tätning garanterar en korrekt tätning i kombination med släta arbetsytor.
- Säkerhetsavståndet mellan hällen och den däröver sittande flätkåpan måste uppfylla kåptillverkarens föreskrifter. Om uppgifter saknas måste detta avstånd vara minst 650 mm .

- Anslutningskabeln får inte belastas mekaniskt efter installation.
- **VARNING:** Använd endast sådana hållskydd som har utformats resp. angivits av tillverkaren av hållen såsom lämpliga, eller hållskydd som är inbyggda i produkten. Användning av olämpliga hållskydd kan orsaka olycksfall.

## ELANSLUTNING

- Installationen av denna produkt samt anslutningen till elsystemet får utföras endast av behörig elektriker.
- Skydd mot de strömförande delarna skall vara säkerställt efter installation.
- De erforderliga anslutningsdata återfinns på dekalerna på hållkåpan i närheten av anslutningsboxen.
- Anslutningen till nätet skall ske med en jordad kontakt eller en allpolig fränskiljningsanordning med en kontaktöppning på minst 3 mm.
- Strömkretsen måste vara lossad från nätet genom anpassade anordningar, t.ex.: Brytare, säkringar eller relän.
- Om produkten inte är utrustad med en åtkomlig kontakt måste fränskiljningsanordningar installeras i anläggningen enligt monteringsanvisningarna.
- Ingångskabeln måste läggas så att den inte vidrör någon av hållens heta delar.

## Se upp!

Denna produkt får endast anslutas till ett nät med 230 V/400 V ~ 50/60 Hz .

Anslut alltid jordningskabeln.

Beakta anslutningsschemat.

Anslutningsboxen sitter nedtill på baksidan av hällkåpan. För att öppna locket, använd en medelstor skruvmejsel. Sätt i den i spåret och öppna kåpan.

Nät	Anslutning	Kabeldiameter	Kabel	Kapslingsklass
230V~50/60Hz	1 fas + N	3 x 2.5 mm <sup>2</sup>	H 05 VV - F H 05 RR - F	25 A *
400V~ 50/60Hz	2 faser + N	4 x 2.5 mm <sup>2</sup>	H 05 VV - F H 05 RR - F	16 A *

\* Beräknat med en simultanfaktor enligt standard EN 60 335-2-6



### Uppläggning av konfigurationen:

Använd mässingsbryggorna i lådan invid klämman för de olika anslutningssätten.

#### Enfas 230V~1P+N:

Lägg en brygga mellan klämma 1 och 2.

Förbind jorden med jordanslutningen, neutralledaren N med klämma 4 och fas L med en av klämmorna 1 eller 2.

#### Tvåfas 400V~2P+N:

Förbind jorden med jordanslutningen, neutralledaren N med klämma 4, fas L1 med klämma 1 och fas L2 med klämma 2.

## Se upp!

Om skruvarna på anslutningsboxen lossas och dras åt ofta, finns det risk för att tätheten försämras. Därför skall i- och urskruvning begränsas till ett minimum.

Kontrollera att kablarna är korrekt införda och ordentligt åtskruvade.

Vi kan inte göras ansvariga för olycksfall som härrör ur en felaktig anslutning eller som kan uppstå genom användning av en produkt som inte är jordad eller som är utrustad med en defekt jordning.



# ÍNDICE

## **2 INDICACIONES DE SEGURIDAD**

- 2 Medidas de precaución antes del primer uso
  - 2 Puesta en servicio
  - 3 Medidas de precaución para no dañar el aparato
  - 4 Medidas de precaución en caso de fallo del aparato
  - 4 Otras medidas de protección
- 

## **5 DESCRIPCIÓN DEL APARATO**

- 5 Características técnicas
  - 6 Panel de control
- 

## **6 UTILIZACIÓN DEL APARATO**

- 6 Display
- 

## **7 PUESTA EN SERVICIO MANEJO**

- 7 Antes del primer uso
  - 7 Botones táctiles
  - 7 Encendido
  - 8 Indicación de calor residual
  - 8 Zona de ampliación
  - 8 Bloqueo del panel de control
  - 9 Cocción automática "Stop & Go"
  - 9 Temporizador
- 

## **11 INDICACIONES DE COCCIÓN**

- 11 Ejemplos de ajustes de cocción
- 

## **11 MANTENIMIENTO Y LIMPIEZA**

---

## **12 SOLUCIÓN DE PROBLEMAS**

---

## **13 PROTECCIÓN MEDIOAMBIENTAL**

---

## **14 INDICACIONES DE INSTALACIÓN**

---

## **16 CONEXIÓN ELÉCTRICA**

# INDICACIONES DE SEGURIDAD

## MEDIDAS DE PRECAUCIÓN ANTES DEL PRIMER USO

---

- Desembale todos los materiales.
- La instalación y la conexión del aparato deben ser realizadas por técnicos autorizados. El fabricante no se responsabiliza de daños resultantes de una instalación o conexión defectuosa.
- Para poder usar el aparato, este debe estar bien equipado e instalarse en una cocineta y en una superficie de trabajo adaptada y autorizada.
- Este electrodoméstico sirve exclusivamente para cocinar alimentos. No debe usarse para otras finalidades en el hogar, ni en entornos comerciales o industriales.
- Retire todas las etiquetas y adhesivos del cristal de cerámica.
- No debe modificarse el aparato.
- La placa de cocina no debe usarse como un aparato aislado, ni como superficie de trabajo.
- El aparato debe conectarse de acuerdo con las normas locales, con una toma de tierra.
- No utilice cables alargadores para la conexión.
- El aparato no debe usarse sobre un lavavajillas o una secadora, ya que los vapores desprendidos pueden ocasionar daños.
- El aparato no ha sido diseñado para ser utilizado con un temporizador externo o un control remoto independiente.

## PUESTA EN MARCHA

---

- Desconecte las placas tras su uso.
- Vigile la vitrocerámica cuando cocine con grasas o aceites, que podrían inflamarse rápidamente.
- Tenga cuidado de no quemarse durante o después del uso del aparato.
- Asegúrese de que ningún cable de un aparato fijo o móvil entre en contacto con el cristal o un recipiente caliente.
- No deben encontrarse objetos magnéticos (tarjetas de crédito, disquetes, calculadoras) cerca del aparato encendido.
- No coloque objetos metálicos sobre la vitrocerámica, a excepción de sartenes o utensilios de cocina. Éstos podrían calentarse, derretirse o incluso inflamarse en caso de encendido prematuro o calor residual.

- Jamás cubra el aparato con un paño o una lámina protectora. Éstos podrían calentarse mucho y prender fuego.
- Este aparato puede ser usado por niños a partir de 8 años y por personas con capacidades físicas, sensoriales o mentales disminuidas o experiencia y conocimientos insuficientes, siempre y cuando sean instruidos en el manejo del aparato por un responsable y hayan comprendido los riesgos y peligros que conlleva su uso.
- Los niños no deben jugar con el aparato.
- Los niños solo podrán limpiar este aparato y realizar tareas de mantenimiento bajo la supervisión de un adulto.
- Los objetos metálicos como cuchillos, tenedores, cucharas y tapas no deben depositarse sobre la placa, ya que podrían calentarse.

## **MEDIDAS DE PRECAUCIÓN PARA NO DAÑAR EL APARATO**

---

- Las bases rugosas de sartenes o recipientes dañados (recipientes de hierro fundido no esmaltados) pueden dañar el cristal de cerámica.
- La arena u otros materiales abrasivos pueden dañar el cristal de cerámica.
- Evite dejar caer objetos sobre el cristal de cerámica.
- No golpee los bordes del cristal de cerámica con recipientes.
- Asegúrese de que la ventilación del aparato funciona de acuerdo con las indicaciones del fabricante.
- No coloque recipientes vacíos sobre el cristal de cerámica
- El azúcar, plásticos o chapas de aluminio no deben entrar en contacto con las placas. Al enfriarse, pueden provocar fracturas u otras modificaciones en el cristal de cerámica: encienda el aparato y retírelos inmediatamente de las placas (cuidado: no se quemé).
- **ADVERTENCIA:** Peligro de incendio: No guarde objetos sobre la superficie de cocción.
- No coloque nunca recipientes calientes sobre el panel de control.
- Si bajo el electrodoméstico existe un cajón, asegúrese de que la distancia entre el contenido del cajón y la parte inferior del aparato sea suficientemente grande (2 cm). Esto es importante para garantizar una ventilación adecuada.
- No coloque ningún objeto inflamable (p. ej. sprays) en el cajón bajo la vitrocerámica. Todos los cajones para cubiertos deben ser resistentes al calor.

## MEDIDAS DE PRECAUCIÓN EN CASO DE FALLO DEL APARATO

---

- Si se detecta un defecto, desconecte el aparato y la alimentación principal.
- Si el cristal de cerámica presenta fisuras o fracturas, debe desconectar el aparato de la red eléctrica y ponerse en contacto con el servicio de atención al cliente.
- La reparación debe ser realizada por un técnico. No abra el aparato.
- **ADVERTENCIA:** Si la superficie estuviera resquebrajada, desconecte el aparato para evitar una descarga eléctrica.

## OTRAS MEDIDAS DE PROTECCIÓN

---

- Asegúrese de que la batería de cocina se encuentra siempre en el centro de la placa. La base del recipiente debe cubrir la placa lo máximo posible.
- El campo magnético podría afectar al funcionamiento de un marcapasos. Recomendamos a usuarios de marcapasos ponerse en contacto con su distribuidor o médico a este respecto.
- No utilice ninguna batería de cocina de aluminio o plástico: los recipientes podrían derretirse sobre las placas aún calientes.
- **JAMÁS** intente apagar un fuego con agua, apague el aparato y cubra la llama, p. ej. con una tapa o una manta antiincendio.

# DESCRIPCIÓN DEL APARATO

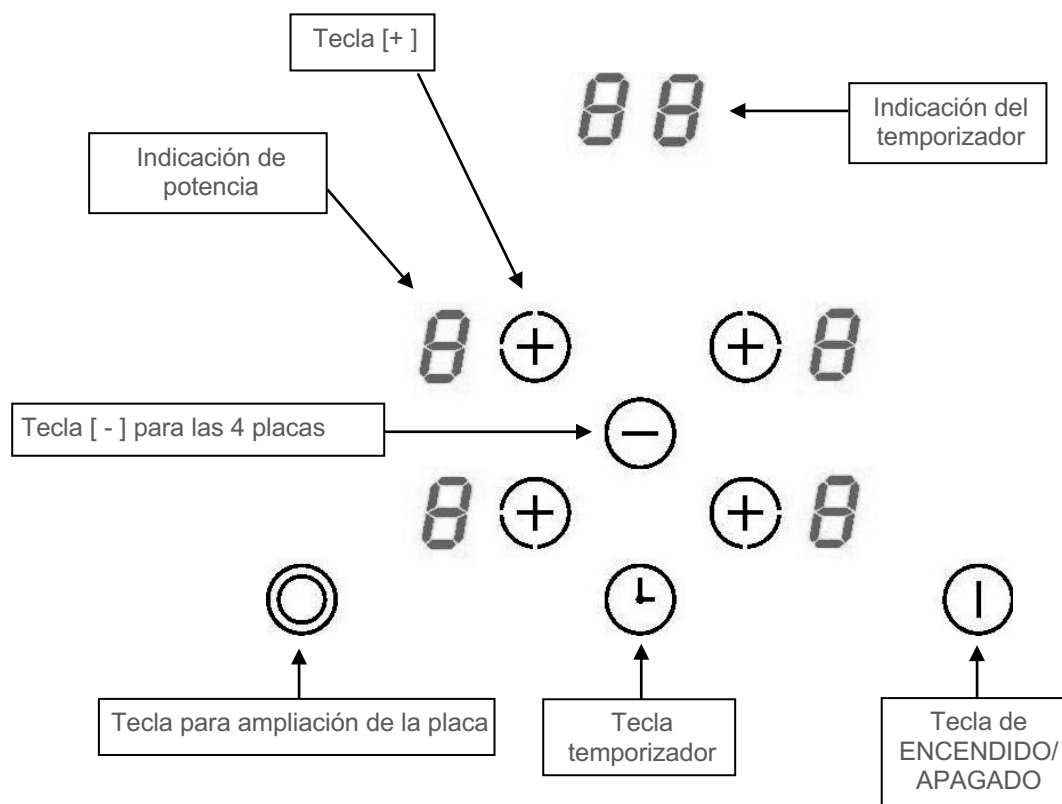
## CARACTERÍSTICAS TÉCNICAS

Tipo	<b>5RG64361 5RG74351 5RH84353</b>
Potencia total Consumo de energía de la vitrocerámica EChob*	7000 W 175,4 Wh/kg
<b>Placa de cocina delantera izquierda</b> Potencia nominal* Categoría con batería de cocina estandarizada* Consumo de energía de la vitrocerámica ECcw*	Ø 145/220 mm 1000 W/2200 W C 172,7 Wh/kg
<b>Placa de cocina trasera izquierda</b> Potencia nominal* Categoría con batería de cocina estandarizada* Consumo de energía de la vitrocerámica ECcw*	Ø 155 mm 1200 W A 173,8 Wh/kg
<b>Placa de cocina trasera derecha</b> Potencia nominal* Categoría con batería de cocina estandarizada* Consumo de energía de la vitrocerámica ECcw*	Ø 270/177,5 mm 1500 W/2400 W D 181,3 Wh/kg
<b>Placa de cocina delantera derecha</b> Potencia nominal* Categoría con batería de cocina estandarizada* Consumo de energía de la vitrocerámica ECcw*	Ø 155 mm 1200 W A 173,8 Wh/kg

\*calculado según el método para medición de potencia (EN 60350-2)

# PANEL DE CONTROL

---



## UTILIZACIÓN DEL APARATO

### DISPLAY

---

Display	Denominación	Descripción
0	Cero	Placa activada
1...9	Nivel de potencia	Selección del nivel de cocción
A	Calentamiento acelerado	Cocción automática
E	Mensaje de fallo	Error electrónico
H	Calor residual	La placa está caliente
L	Bloqueo	La vitrocerámica está bloqueada

# PUESTA EN SERVICIO Y MANEJO

## ANTES DEL PRIMER USO

Limpie la vitrocerámica con un paño húmedo y seque a continuación toda la superficie. No utilice productos de limpieza que puedan provocar coloraciones azules en la superficie de cristal.

## CONTROL TÁCTIL

Su vitrocerámica está equipada con un control electrónico para manejo táctil. Cuando su dedo toca la tecla, el comando correspondiente se activa. Esta activación se confirma mediante un piloto de control, una letra o un número en el display y/o un pitido.

Pulse siempre solo una tecla cada vez.

## ENCENDIDO

Encendido/apagado de la vitrocerámica:		
Acción	Panel de control	Display
Para encender	Pulse [ Ⓢ ]	[ 0 ]
Para apagar	Pulse [ Ⓢ ]	Nada o [ H ]

Encendido/apagado de una placa:		
Acción	Panel de control	Display
Aumentar potencia	Pulse [ + ]	[ 4 ] hasta [ 9 ]
Reducir potencia	Pulse [ - ]	[ 9 ] hasta [ 1 ]
Stop	Pulse simultáneamente [ + ] y [ - ]	[ 0 ] o [ H ]

## INDICACIÓN DE CALOR RESIDUAL

---

Después de apagar la vitrocerámica, las placas aún están calientes y en el display se muestra la indicación

[ H ]. El símbolo [ H ] se apaga cuando las placas pueden tocarse sin peligro.

No toque las placas y no coloque objetos sensibles al calor, mientras la indicación de calor residual se encuentre encendida. **Peligro de quemaduras e incendio.**

## AMPLIACIÓN DE LA ZONA

---

Acción	Panel de control	Display
Seleccionar zona	Pulse [ + ]	El piloto de control parpadea
Apagar	Pulse [ ⊙ ]	El piloto de la zona de ampliación está apagado
Encender	Pulse [ ⊙ ]	El piloto de la zona de ampliación está encendido

## BLOQUEAR PANEL DE CONTROL

---

Para impedir una modificación del ajuste de las placas, sobre todo durante la limpieza, puede bloquearse el panel de control (excepto la tecla de encendido/apagado [ ⊙ ]).

Bloquear:		
Acción	Panel de control	Display
Start	Pulse [ ⊙ ]	[ 0 ] o [ H ] en 4 displays
Bloquear la vitrocerámica	Pulse simultáneamente [ - ] y [ + ] en la zona delantera derecha. Pulse [ + ].	Ninguna modificación [ L ] en 4 displays

Desbloquear:		
Acción	Panel de control	Display
Desbloquear la vitrocerámica	Pulse simultáneamente [ - ] y [ + ] en la zona delantera derecha. Pulse [ - ].	[ 0 ] o [ H ] en 4 displays Ningún piloto en los display



## COCCIÓN AUTOMÁTICA "STOP & GO"

---

Todas las placas disponen de una función de cocción automática "Stop & Go". La placa comienza a funcionar durante un tiempo determinado a plena potencia y, a continuación la reduce automáticamente al nivel preseleccionado.

<b>Encender:</b>		
<b>Acción</b>	<b>Panel de control</b>	<b>Display</b>
Seleccionar zona	Pulse [ + ]	[ 0 ] y piloto de control encendido
Máxima potencia	Pulse [ + ]	[ 1 ] hasta [ 9 ]
Cocción automática	Pulse [ + ]	[ 9 ] parpadea con [ A ]
Selección del nivel de potencia (por ejemplo 7)	Pulse [ - ]	[ 9 ] [ 8 ] [ 7 ] hasta [ 1 ] [ 7 ] parpadea con [ A ]

<b>Desactivar la cocción automática:</b>		
<b>Acción</b>	<b>Panel de control</b>	<b>Display</b>
Seleccionar zona	Pulse [ - ]	[ 9 ] [ 8 ] [ 7 ] hasta [ 0 ]
Selección del nivel de potencia	Pulse [ + ]	Nivel de potencia seleccionado

## TEMPORIZADOR

---

El temporizador puede usarse simultáneamente con las 4 placas y diferentes ajustes de tiempo (desde 0 hasta 99 minutos) para cada placa.

<b>Ajustar y modificar el tiempo de cocción:</b>		
<b>Acción</b>	<b>Panel de control</b>	<b>Display</b>
Seleccionar zona	Pulse [ + ] de la placa	[ 0 ]
Aumentar potencia	Pulse [ + ] o [ - ]	[ 1 ] hasta [ 9 ]
Seleccionar el temporizador	Pulse [ ⊕ ]	Temporizador [ 00 ] min
Reducir tiempo	Pulse [ - ]	[ 00 ] cambia a 60, 59 ...
Aumentar tiempo	Pulse [ ⊕ ]	El tiempo aumenta

Al cabo de un par de segundos el piloto de control deja de parpadear.

**El tiempo se confirma y el proceso de cocción se inicia, hasta que se alcanza el tiempo [ 00 ].**

<b>Detener el tiempo de cocción:</b>		
<b>Acción</b>	<b>Panel de control</b>	<b>Display</b>
Seleccionar zona	Pulse [ + ] de la placa	[ 0 ]
Seleccionar el temporizador	Pulse [ ⊕ ]	Se muestra el tiempo restante del temporizador
Detener temporizador	Pulse simultáneamente [ - ] y [ ⊕ ]	El temporizador muestra [ 00 ] y se detiene

**Si existen varios temporizadores activos, debe repetir esta operación para cada uno de ellos.**

<b>Detención automática al finalizar el tiempo de cocción:</b>
En cuanto finaliza el tiempo de cocción seleccionado, el temporizador muestra intermitentemente [ 00 ] y se escucha un pitido. Para detener el pitido y el parpadeo, basta con pulsar la tecla [ ⊕ ].

<b>Cuenta atrás:</b>		
<b>Acción</b>	<b>Panel de control</b>	<b>Display</b>
Active la vitrocerámica	Pulse [ ⊕ ]	3 o 4 veces [ 0 ] o [ H ]
Seleccione el temporizador	Pulse [ ⊕ ]	Temporizador [ 00 ] min
Reducir tiempo	Pulse [ - ]	[ 00 ] cambia a 60, 59 ...
Aumentar tiempo	Pulse [ ⊕ ]	El tiempo aumenta

Al cabo de un par de segundos el piloto de control deja de parpadear.

En cuanto finaliza el tiempo de cocción seleccionado, el temporizador muestra intermitentemente [ 00 ] y se escucha un pitido. Para detener el pitido y el parpadeo, basta con pulsar la tecla [ ⊕ ].

## CONSEJOS DE COCCIÓN

### EJEMPLOS DE AJUSTES DE COCCIÓN

(Los siguientes valores son orientativos)

1 a 2	Derretir, calentar	Salsas, mantequilla, chocolate, gelatina, platos precocinados
2 a 3	Remojar, descongelar, mantener calor	Arroz, pudín, sirope de azúcar, verdura deshidratada, pescado, productos congelados
3 a 4	Cocción al vapor	Verdura, pescado, carne
4 a 5	Cocción al vapor, remojar, descongelar	Patatas al vapor, sopas, pasta, verdura fresca
6 a 7	Cocción breve	Gulash, filetes rellenos, salchichas, huevos duros
7 a 8	Asado suave	Patatas, pescado, filete, salchichas asadas, huevos fritos
9	Cocer, tostar, calentar agua	Filetes, tortillas, platos fritos, agua

## MANTENIMIENTO Y LIMPIEZA

### Apague el aparato antes de limpiarlo.

No limpie la vitrocerámica si el cristal está demasiado caliente: **peligro de quemaduras**.

- Limpie las manchas superficiales con un paño húmedo con un poco de detergente diluido en agua. A continuación, limpie con agua fría y seque toda la superficie.
- No utilice limpiadores corrosivos o abrasivos ni aparatos de limpieza que puedan rayar la superficie.
- Bajo ninguna circunstancia utilice limpiadores de vapor o de alta presión.
- No utilice objetos que puedan rayar el cristal de cerámica.
- Asegúrese de que la batería de cocina esté seca y limpia. Asegúrese de que la superficie de la vitrocerámica o los recipientes estén libres de partículas de polvo. Al mover un recipiente con una base rugosa, ésta daña la superficie de la vitrocerámica.
- Los restos de azúcar, mermelada, gelatina, etc. deben limpiarse inmediatamente. Así evitará que la superficie resulte dañada.

# SOLUCIÓN DE PROBLEMAS

## **La vitrocerámica o la placa no se encienden:**

- La vitrocerámica no está conectada a la red eléctrica.
- Se ha disparado el fusible de la vitrocerámica.
- El bloqueo se encuentra activado
- Las teclas táctiles están cubiertas de grasa o agua.
- Hay un objeto sobre las teclas.

## **Se muestra el símbolo [ F ]:**

- No puede seguir usando esta placa.
- Póngase en contacto con el servicio técnico.

## **Se muestra el símbolo [ E ]:**

- Electrónica defectuosa.
- Póngase en contacto con el servicio técnico.

## **Una o todas las placas están apagadas:**

- La desconexión de seguridad está activada.
- Ha olvidado apagar una placa durante un tiempo prolongado.
- Una o varias teclas táctiles están cubiertas.
- El recipiente de cocción se encuentra vacío y la base del mismo está sobrecalentada.

## **El sistema de cocción automático "Stop & Go" no se activa:**

- La placa aún está caliente [ H ].
- Se ha ajustado el nivel máximo de potencia [ 9 ].
- Se ha ajustado el nivel de cocción con [ - ].

## **Se muestra el símbolo [ L ]:**

- Véase el capítulo se trata el bloqueo de la vitrocerámica.

**Se muestra el símbolo [ Er03 ]:**

- Un objeto o un líquido cubre las teclas de control. El símbolo desaparece en cuanto la tecla deja de estar cubierta o se limpia.

**Se muestra el símbolo [ ER21 ]:**

- La vitrocerámica está sobrecalentada. Deje que se enfríe y a continuación enciéndala de nuevo.

**Se muestra el símbolo [ U400 ], [ Er25 ] o [ U4 ]:**

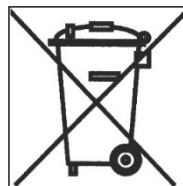
- La vitrocerámica no está conectada a la red eléctrica. Compruebe la conexión y encienda de nuevo la vitrocerámica.

**Si continúa mostrándose uno de los símbolos anteriores, póngase en contacto con el servicio técnico.**

## PROTECCIÓN MEDIOAMBIENTAL

- El material de embalaje es ecológico y puede reciclarse.
- Los aparatos contienen metales nobles. Consulte a las autoridades locales acerca de las posibilidades de reciclaje.

- No deseche el aparato junto con los residuos domésticos.
- Diríjase a un punto de recogida local competente para el reciclaje de electrodomésticos.

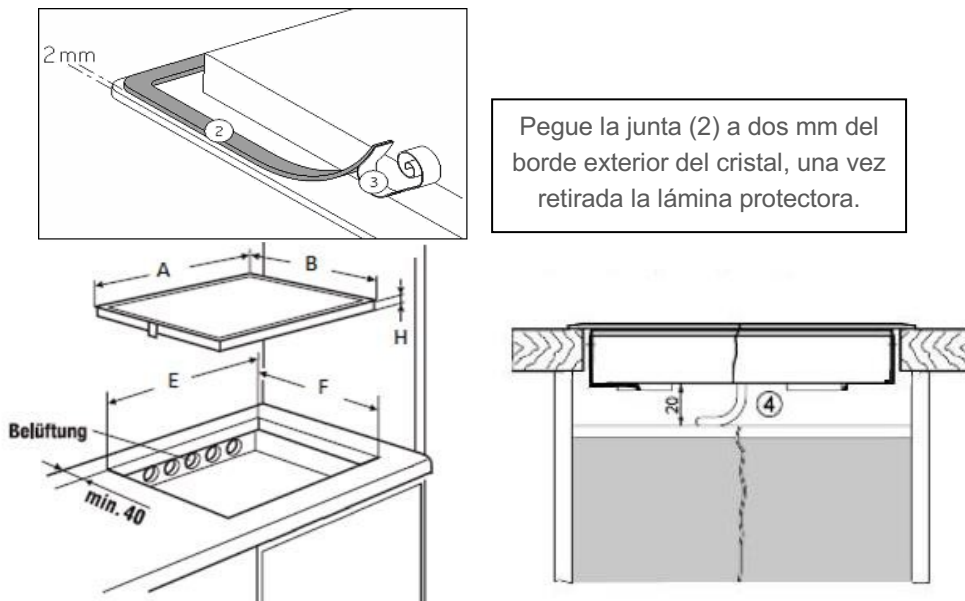


# INDICACIONES DE INSTALACIÓN

La instalación es responsabilidad exclusiva de especialistas.  
El instalador debe cumplir las leyes y normas locales vigentes.

## Colocación de la junta

La junta suministrada con la vitrocerámica impide la entrada de líquido en el armario.  
La junta suministrada con el aparato lo mantiene en posición. No es necesario usar un sistema de fijación distinto.  
La instalación debe realizarse cuidadosamente, siguiendo las indicaciones del siguiente dibujo.

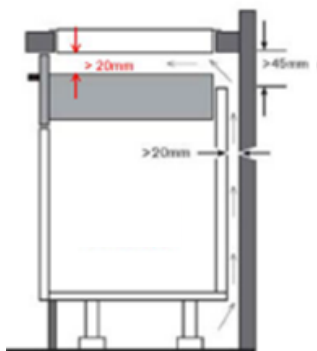


## Montaje – instalación

### Tamaños de corte:

	A	B	E	F	H
5RG64361	590 mm	520 mm	560 mm	490 mm	57 mm
5RG74351	780 mm	520 mm	750 mm	490 mm	57 mm
5RH84353	784 mm	524 mm	750 mm	490 mm	57 mm

- **Asegúrese de que entre la vitrocerámica y la pared o los lados quede una distancia de 50 mm.**
- Este aparato se corresponde con el tipo Y en cuanto a la protección contra riesgo de incendio. Solo los aparatos de este tipo se pueden instalar unilateralmente en armarios verticales o paredes adyacentes. **Por el otro lado, los muebles o aparatos no pueden ser más altos que la vitrocerámica.**
- El mueble o la base en la que debe montarse la vitrocerámica, así como los cantos de muebles, revestimientos laminados y el pegamento de fijación, deben soportar temperaturas de hasta 100 °C.
- Los listones de pared del canto deben ser resistentes al calor.
- La vitrocerámica no debe instalarse en la parte superior de un horno sin ventilación o un lavaplatos.
- Debajo de la parte inferior de la carcasa de la vitrocerámica **debe existir un espacio libre de 20 mm**, para garantizar una buena circulación del aire.



- Si existe un cajón debajo de la vitrocerámica, no deberán guardarse en él objetos inflamables (p. ej. Sprays) o no resistentes al calor.
- Los materiales empleados a menudo en la fabricación de encimeras se expanden al entrar en contacto con agua. Para proteger el canto de corte debe aplicarse una capa de laca o un sellador especial. Proceda con mucho cuidado al aplicar la unión adhesiva suministrada con la vitrocerámica, para evitar derrames en los muebles situados debajo. Esta junta, en combinación con encimeras lisas, garantiza un sellado correcto.
-

- La distancia de seguridad entre la vitrocerámica y la campana extractora situada encima debe corresponderse con las indicaciones del fabricante de la campana. Si no se dispone de esta información, manténgase una distancia mínima de 650 mm.
- El cable de conexión no debe estar sometido a esfuerzos mecánicos tras la instalación.
- **ADVERTENCIA:** Utilice únicamente cubiertas para vitrocerámicas, diseñadas por el fabricante del electrodoméstico o autorizadas por él, o cubiertas integradas en la vitrocerámica. La utilización de cubiertas inadecuadas para vitrocerámicas puede provocar accidentes.

## CONEXIÓN ELÉCTRICA

- La instalación de este aparato y la conexión del sistema eléctrico deben ser realizadas por un electricista cualificado.
- La protección contra elementos conductores de tensión debe estar garantizada tras la instalación.
- Los datos de conexión requeridos se encuentran en adhesivos situados en la carcasa de la vitrocerámica, cerca de la caja de conexión.
- La conexión a la red debe realizarse a través de un enchufe con toma de tierra o a través de un dispositivo de desconexión de todos los conductores con una apertura de contacto mínima de 3 mm.
- El circuito de corriente debe estar separado de la red mediante dispositivos adecuados, p. ej.: disyuntores, fusibles o contactores.
- Si el aparato no está equipado con un enchufe accesible, deben instalarse en la instalación dispositivos de desconexión, de acuerdo con las instrucciones de instalación.
- Debe instalarse un cable de entrada, de modo que no entre en contacto con las partes calientes de la vitrocerámica.



## ¡Atención!

Este aparato debe conectarse exclusivamente a una red de 230 V/400 V ~ 50/60 Hz.  
Conecte siempre el cable de puesta a tierra.

Tenga en cuenta el diagrama de conexión.

La caja de conexiones se encuentra en la parte posterior de la carcasa de la vitrocerámica. Para abrir la tapa, utilice un destornillador de tamaño medio. Introdúzcalo en las ranuras y abra la tapa.

Red	Conexión	Diámetro de cable	Cable	Clase de protección
230V~50/60Hz	1 fase + N	3 x 2.5 mm <sup>2</sup>	H 05 VV - F H 05 RR - F	25 A *
400V~ 50/60Hz	2 fases + N	4 x 2.5 mm <sup>2</sup>	H 05 VV - F H 05 RR - F	16 A *

\* calculado con el factor de simulación de acuerdo con la norma EN 60 335-2-6



### Ajuste de las configuraciones:

Utilice para diferentes tipos de conexión los puentes de latón en la caja, junto al borne.

#### Monofase 230V~1P+N:

Coloque un puente entre los bornes 1 y 2.

Conecte la tierra a la conexión de tierra, el conductor neutro N al borne 4 y la fase L a uno de los bornes 1 o 2.

#### Dos fases 400V~2P+N:

Conecte la tierra a la conexión de tierra, el conductor neutro N al borne 4, la fase L1 al borne 1 y la fase L2 al borne 2.

## ¡Atención!

Soltar y apretar repetidamente los tornillos en la caja de conexiones puede afectar a la estanqueidad. Por ello, se aconseja reducir el desajuste/ajuste de los tornillos al mínimo. Asegúrese de que los cables están correctamente instalados y atornillados.

No podemos responsabilizarnos de accidentes causados por una conexión incorrecta o por el empleo de un aparato sin conexión a tierra o equipado con una toma de tierra defectuosa.



# Service



[www.blaupunkt-einbaugeraete.com](http://www.blaupunkt-einbaugeraete.com)

 **00 800 32 289 000**

#### Deutschland/Germany

[service.DE@blaupunkt-einbaugeraete.com](mailto:service.DE@blaupunkt-einbaugeraete.com)

#### Österreich/Austria

[service.AT@blaupunkt-einbaugeraete.com](mailto:service.AT@blaupunkt-einbaugeraete.com)

#### Niederlande/Netherlands

[service.NL@blaupunkt-einbaugeraete.com](mailto:service.NL@blaupunkt-einbaugeraete.com)

#### Belgien/Belgium

[service.BE@blaupunkt-einbaugeraete.com](mailto:service.BE@blaupunkt-einbaugeraete.com)

#### Schweden/Sweden

[service.SE@blaupunkt-einbaugeraete.com](mailto:service.SE@blaupunkt-einbaugeraete.com)

#### Frankreich/France

[sav@blaupunkt-electromenager.fr](mailto:sav@blaupunkt-electromenager.fr)  
0800 303 603

#### Luxemburg/Luxembourg

[service.LU@blaupunkt-einbaugeraete.com](mailto:service.LU@blaupunkt-einbaugeraete.com)

#### Schweiz/Switzerland

[service.CH@blaupunkt-einbaugeraete.com](mailto:service.CH@blaupunkt-einbaugeraete.com)

#### Italien/Italy

[service.IT@blaupunkt-einbaugeraete.com](mailto:service.IT@blaupunkt-einbaugeraete.com)

#### Spanien/Spain

[service.ES@blaupunkt-einbaugeraete.com](mailto:service.ES@blaupunkt-einbaugeraete.com)

#### Großbritannien/Grat Britain

[service.GB@blaupunkt-einbaugeraete.com](mailto:service.GB@blaupunkt-einbaugeraete.com)

#### Malta/Malta

[service.MT@blaupunkt-einbaugeraete.com](mailto:service.MT@blaupunkt-einbaugeraete.com)

#### Dänemark/Denmark

[service.DK@blaupunkt-einbaugeraete.com](mailto:service.DK@blaupunkt-einbaugeraete.com)

 **1800 252 878 658**

#### Australien/Australia

[CustomerCare@blaupunktAU.com](mailto:CustomerCare@blaupunktAU.com)

 **1800 209 2096**

#### Indien/India