



Bedienungsanleitung
Instruction manual
Notice d'utilisation

A graphic for registering a device. It features a large blue circle containing text and a QR code. To the right of the circle is a dark grey rounded square with a white icon of a document and a person, and the text "YourBlaupunkt" below it.

Register your
new device on
YourBlaupunkt:
[blaupunkt-
einbaugeraete.com](https://blaupunkt-einbaugeraete.com)



5RG64361
5RG74351
5RH84353

Enjoy it.

Kochfeld autark
Stand-alone hob
Table de cuisson autonome

INHALTSVERZEICHNIS

2 SICHERHEITSHINWEISE

- 2 Vorsichtsmaßnahmen vor der Verwendung
 - 2 Inbetriebnahme
 - 3 Vorsichtsmaßnahmen, um das Gerät nicht zu beschädigen
 - 4 Vorsichtsmaßnahmen für den Fall eines Gerätefehlers
 - 4 Weitere Schutzmaßnahmen
-

5 BESCHREIBUNG DES GERÄTES

- 5 Technische Merkmale
 - 6 Bedienfeld
-

6 VERWENDUNG DES GERÄTES

- 6 Display
-

7 INBETRIEBNAHME UND BEDIENUNG

- 7 Vor der ersten Benutzung
 - 7 Touch-Bedienung
 - 7 Einschalten
 - 8 Restwärmeanzeige
 - 8 Erweiterungszone
 - 8 Bedienfeld sperren
 - 9 Automatisches Kochen „Stop & Go“
 - 9 Timer
-

11 HINWEISE ZUM KOCHEN

- 11 Beispiele für Kocheinstellungen
-

11 WARTUNG UND REINIGUNG

12 PROBLEMLÖSUNG

13 UMWELTSCHUTZ

14 INSTALLATIONSHINWEISE

16 ELEKTRISCHER ANSCHLUSS

SICHERHEITSHINWEISE

VORSICHTSMASSNAHMEN VOR DER VERWENDUNG

- Packen Sie alle Materialien aus.
- Die Installation und der Anschluss des Gerätes müssen von zugelassenen Fachleuten durchgeführt werden. Der Hersteller kann nicht für Schäden verantwortlich gemacht werden, die durch Installations- oder Anschlussfehler entstehen.
- Damit das Gerät benutzt werden kann, muss es gut ausgestattet sein und in einer Küchenzeile und einer angepassten und zugelassenen Arbeitsfläche installiert werden.
- Dieses Haushaltsgerät ist ausschließlich zum Kochen von Lebensmitteln bestimmt. Es darf nicht für andere Zwecke im Haushalt, im Gewerbe oder in der Industrie verwendet werden.
- Entfernen Sie alle Etiketten und Aufkleber vom Keramikglas.
- Das Gerät darf nicht verändert oder umgebaut werden.
- Die Kochplatte kann weder freistehend noch als Arbeitsfläche verwendet werden.
- Das Gerät muss entsprechend den örtlichen Normen geerdet und angeschlossen werden.
- Verwenden Sie für den Anschluss kein Verlängerungskabel.
- Das Gerät kann nicht über einer Geschirrspülmaschine oder einem Wäschetrockner verwendet werden, da austretender Dampf Schäden verursachen kann.
- Das Gerät ist nicht für den Betrieb mit einem externen Timer oder einer separaten Fernbedienung vorgesehen.

INBETRIEBNAHME

- Schalten Sie die Kochzonen nach Gebrauch aus.
- Behalten Sie das Kochfeld während des Kochens mit Fetten oder Ölen, die sich schnell entzünden können, im Auge.
- Achten Sie darauf, dass Sie sich während oder nach dem Gebrauch des Geräts nicht verbrennen.
- Achten Sie darauf, dass kein Kabel eines festen oder beweglichen Geräts mit dem Glas oder einem heißen Topf in Berührung kommt.
- Es sollten keine magnetischen Gegenstände (Kreditkarten, Disketten, Taschenrechner) in die Nähe des eingeschalteten Geräts gebracht werden.

- Legen Sie keine metallischen Gegenstände auf das Kochfeld, mit Ausnahme von Pfannen oder Kochutensilien. Bei vorzeitigem Einschalten oder Restwärme kann sich dieses erhitzen, schmelzen oder sogar verbrennen.
- Decken Sie das Gerät niemals mit einem Tuch oder einer Schutzfolie ab. Sie könnten sehr heiß werden und Feuer fangen.
- Dieses Gerät darf von Kindern ab 8 Jahren und von Personen mit eingeschränkten physischen, sensorischen oder mentalen Fähigkeiten oder mangelnder Erfahrung und Wissen verwendet werden, insofern diese von einer für sie verantwortlichen Person in das Gerät eingewiesen wurden und die damit verbundenen Risiken und Gefahren verstehen und begreifen.
- Kinder dürfen nicht mit dem Gerät spielen.
- Kinder dürfen dieses Gerät nur unter Aufsicht reinigen und warten.
- Metallische Gegenstände wie Messer, Gabeln, Löffel und Deckel dürfen nicht auf das Kochfeld gelegt werden, da sie heiß werden können.

VORSICHTSMASSNAHMEN, UM DAS GERÄT NICHT ZU BESCHÄDIGEN

- Raue Pfannenböden oder beschädigte Töpfe (nicht emaillierte Gusseisentöpfe) können das Keramikglas beschädigen.
- Sand oder andere abrasive Materialien können das Keramikglas beschädigen.
- Vermeiden Sie es, Gegenstände auf das Keramikglas fallen zu lassen.
- Schlagen Sie mit Töpfen nicht auf die Ränder des Keramikglases.
- Vergewissern Sie sich, dass die Belüftung des Geräts nach den Anweisungen des Herstellers funktioniert.
- Stellen Sie keine leeren Töpfe auf das Keramikglas.
- Zucker, Kunststoffe oder Aluminiumbleche dürfen nicht mit den Kochfeldern in Berührung kommen. Diese können beim Abkühlen zu Sprüngen oder anderen Veränderungen des Keramikglases führen: Schalten Sie das Gerät ein und nehmen Sie sie sofort von den Kochfeldern (Vorsicht: Verbrennen Sie sich dabei nicht).
- **WARNUNG:** Brandgefahr: Lagern Sie keine Gegenstände auf der Kochfläche.
- Stellen Sie niemals einen heißen Behälter auf das Bedienfeld.
- Wenn sich unter dem Einbaugerät eine Schublade befindet, achten Sie darauf, dass der Abstand zwischen dem Inhalt der Schublade und der Unterseite des Geräts groß genug ist (2 cm). Dies ist wichtig, um eine korrekte Belüftung zu gewährleisten.
- Legen Sie keine brennbaren Gegenstände (z. B. Sprays) in die Schublade unter dem Kochfeld. Alle Besteckschubladen müssen hitzebeständig sein.

VORSICHTSMASSNAHMEN FÜR DEN FALL EINES GERÄTEFEHLERS

- Wenn ein Defekt festgestellt wird, schalten Sie das Gerät und die Hauptstromversorgung aus.
- Wenn das Keramikglas Risse oder Sprünge aufweist, müssen Sie das Gerät vom Netz trennen und sich an den Kundendienst wenden.
- Die Reparatur muss von Fachleuten durchgeführt werden. Öffnen Sie das Gerät nicht selbst.
- **WARNUNG:** Wenn die Oberfläche Risse hat, schalten Sie das Gerät aus, um einen Stromschlag zu vermeiden.

WEITERE SCHUTZMASSNAHMEN

- Achten Sie darauf, dass das Kochgeschirr immer mittig auf der Kochzone steht. Der Boden des Kochgeschirrs muss die Kochzone so weit wie möglich abdecken.
- Bei Benutzern von Herzschrittmachern könnte das Magnetfeld die Funktion des Herzschrittmachers beeinflussen. Wir empfehlen, sich beim Händler oder beim Arzt diesbezüglich zu informieren.
- Verwenden Sie kein Kochgeschirr aus Aluminium oder Kunststoff: Es könnte auf noch heißen Kochzonen schmelzen.
- Versuchen Sie **NIEMALS**, einen Brand mit Wasser zu löschen, sondern schalten Sie das Gerät aus und decken Sie dann die Flamme z. B. mit einem Deckel oder einer Löschdecke ab.

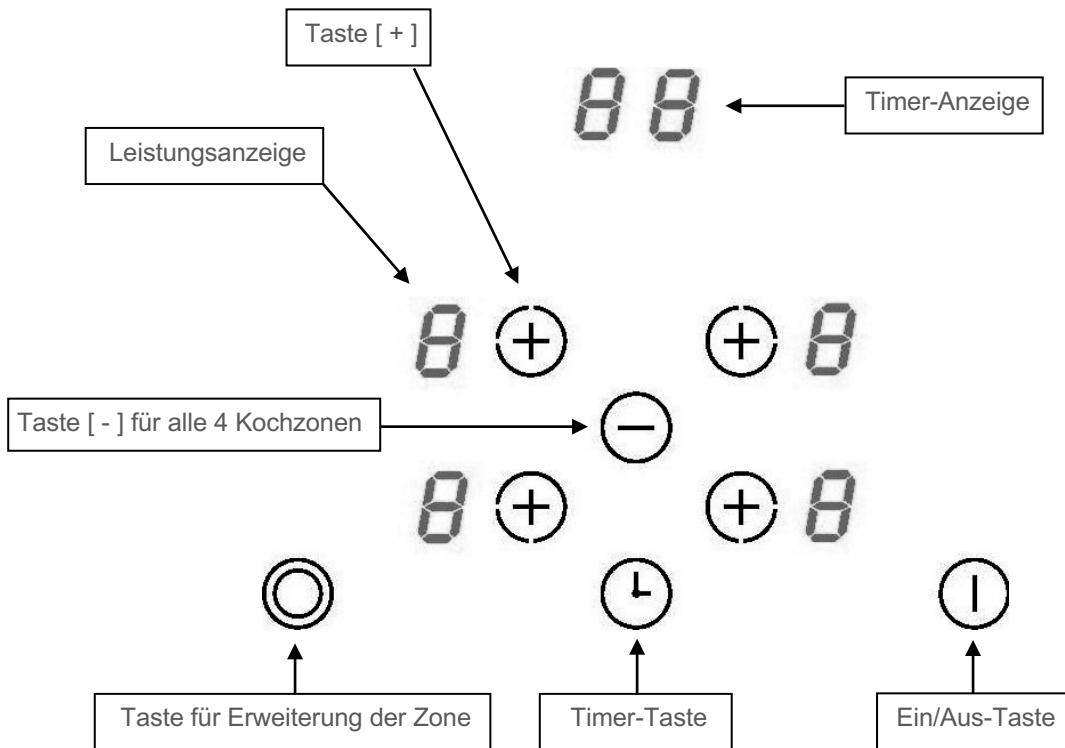
BESCHREIBUNG DES GERÄTES

TECHNISCHE MERKMALE

Typ	5RG64361 5RG74351 5RH84353
Gesamtleistung Energieverbrauch des Kochfelds EChob*	7000 W 175,4 Wh/kg
Vordere linke Kochzone Nennleistung* Kategorie mit standardisiertem Kochgeschirr* Energieverbrauch des Kochfelds ECcw*	Ø 145/220 mm 1000 W/2200 W C 172,7 Wh/kg
Hintere linke Kochzone Nennleistung* Kategorie mit standardisiertem Kochgeschirr* Energieverbrauch des Kochfelds ECcw*	Ø 155 mm 1200 W A 173,8 Wh/kg
Hintere rechte Kochzone Nennleistung* Kategorie mit standardisiertem Kochgeschirr* Energieverbrauch des Kochfelds ECcw*	Ø 270/177,5 mm 1500 W/2400 W D 181,3 Wh/kg
Vordere rechte Kochzone Nennleistung* Kategorie mit standardisiertem Kochgeschirr* Energieverbrauch des Kochfelds ECcw*	Ø 155 mm 1200 W A 173,8 Wh/kg

*berechnet nach der Methode zur Leistungsmessung (EN 60350-2)

BEDIENFELD



VERWENDUNG DES GERÄTES

DISPLAY

Display	Bezeichnung	Beschreibung
0	Null	Die Kochzone ist aktiviert
1...9	Leistungsstufe	Auswahl der Kochstufe
A	Wärmebeschleuniger	Automatisches Kochen
E	Fehlermeldung	Elektronik-Fehler
H	Restwärme	Die Kochzone ist heiß
L	Sperre	Das Kochfeld ist gesperrt

INBETRIEBNAHME UND BEDIENUNG

VOR DER ERSTEN BENUTZUNG

Reinigen Sie das Kochfeld mit einem feuchten Tuch und trocknen Sie die Oberfläche anschließend gründlich ab. Verwenden Sie keine Reinigungsmittel, die auf der Glasoberfläche eine bläuliche Färbung verursachen könnten.

TOUCH-BEDIENUNG

Ihr Cerankochfeld ist mit einer elektronischen Steuerung zur Touch-Bedienung ausgestattet. Wenn Ihr Finger die Taste berührt, wird der entsprechende Befehl aktiviert. Diese Aktivierung wird durch eine Kontrollleuchte, einen Buchstaben bzw. eine Zahl auf dem Display und/oder einen Piepton bestätigt.

Tippen Sie immer nur auf eine Taste gleichzeitig.

EINSCHALTEN

Ein-/Ausschalten des Kochfelds:		
Aktion	Bedienfeld	Display
Zum Einschalten	Tippen Sie auf [Ⓢ]	[0]
Zum Ausschalten	Tippen Sie auf [Ⓢ]	Nichts oder [H]

Eine Kochzone ein-/ausschalten:		
Aktion	Bedienfeld	Display
Leistung erhöhen	Tippen Sie auf [+]	[4] bis [9]
Leistung verringern	Tippen Sie auf [-]	[9] bis [1]
Stopp	Tippen Sie gleichzeitig auf [+] und [-]	[0] oder [H]

RESTWÄRMEANZEIGE

Nach dem Ausschalten des Kochfeldes sind die Kochzonen noch heiß und auf dem Display wird [H] angezeigt. Das Symbol [H] verschwindet, wenn die Kochzonen gefahrlos berührt werden können.

Berühren Sie die Kochzonen nicht und legen Sie keine wärmeempfindlichen Gegenstände darauf, solange die Restwärmeanzeige leuchtet. **Es besteht Verbrennungs- und Brandgefahr.**

ERWEITERUNGSZONE

Aktion	Bedienfeld	Display
Zone auswählen	Tippen Sie auf [+]	Kontrollleuchte blinkt
Ausschalten	Tippen Sie auf [⊙]	Leuchte für Erweiterungszone ist aus
Einschalten	Tippen Sie auf [⊙]	Leuchte für Erweiterungszone ist an

BEDIENFELD SPERREN

Um zu vermeiden, dass die Einstellung der Kochzonen verändert wird, insbesondere im Rahmen der Reinigung, kann das Bedienfeld gesperrt werden (außer der Ein/Aus-Taste [⊕]).

Sperren:		
Aktion	Bedienfeld	Display
Start	Tippen Sie auf [⊕]	[0] oder [H] auf 4 Displays
Kochfeld sperren	Tippen Sie gleichzeitig auf [-] und [+] in der vorderen rechten Zone. Tippen Sie auf [+].	Keine Änderung [L] auf 4 Displays

Entsperren:		
Aktion	Bedienfeld	Display
Kochfeld entsperren	Tippen Sie gleichzeitig auf [-] und [+] in der vorderen rechten Zone. Tippen Sie auf [-].	[0] oder [H] auf 4 Displays Keine Leuchte auf den Displays

AUTOMATISCHES KOCHEN „STOP & GO“

Alle Kochzonen sind mit einer automatischen „Stop & Go“-Kochfunktion ausgestattet. Die Kochzone startet während einer bestimmten Zeit mit voller Leistung und reduziert dann automatisch ihre Leistung auf die vorgewählte Stufe.

Einschalten:		
Aktion	Bedienfeld	Display
Zone auswählen	Tippen Sie auf [+]	[0] und Kontrollleuchte an
Volle Leistung	Tippen Sie auf [+]	[1] bis [9]
Automatisches Kochen	Tippen Sie auf [+]	[9] blinkt mit [A]
Auswahl der Leistungsstufe (zum Beispiel 7)	Tippen Sie auf [-]	[9] [8] [7] bis [1] [7] blinkt mit [A]

Automatisches Kochen ausschalten:		
Aktion	Bedienfeld	Display
Zone auswählen	Tippen Sie auf [-]	[9] [8] [7] bis [0]
Auswahl der Leistungsstufe	Tippen Sie auf [+]	Leistungsstufe gewählt

TIMER

Der Timer kann gleichzeitig mit allen 4 Kochzonen und mit unterschiedlichen Zeiteinstellungen (von 0 bis 99 Minuten) für jede Kochzone verwendet werden.

Kochzeit einstellen und ändern:		
Aktion	Bedienfeld	Display
Zone auswählen	Tippen Sie auf [+] von der Zone	[0]
Leistung erhöhen	Tippen Sie auf [+] oder [-]	[1] bis [9]
Timer auswählen	Tippen Sie auf [⊕]	Timer [00] min
Zeit verringern	Tippen Sie auf [-]	[00] wechselt zu 60, 59 ...
Zeit verlängern	Tippen Sie auf [⊕]	Die Zeit verlängert sich

Nach ein paar Sekunden hört die Kontrollleuchte auf zu blinken.

Die Zeit wird bestätigt und der Garvorgang beginnt, bis die Zeit [00] erreicht ist.

Kochzeit stoppen:		
Aktion	Bedienfeld	Display
Zone auswählen	Tippen Sie auf [+] von der Zone	[0]
Timer auswählen	Tippen Sie auf [⊕]	Die verbleibende Zeit bis zum Ablauf des Timers wird angezeigt
Timer stoppen	Tippen Sie auf [-] und [⊕] gleichzeitig	Timer zeigt [00] und stoppt

Wenn mehrere Timer aktiviert sind, müssen Sie diesen Vorgang für jeden Timer einzeln wiederholen.

Automatisches Stoppen am Ende der Garzeit:
Sobald die gewählte Garzeit beendet ist, zeigt der Timer blinkend [00] an und ein Ton ertönt. Um den Ton und das Blinken zu stoppen, genügt es, die Taste [⊕] zu drücken.

Eieruhr:		
Aktion	Bedienfeld	Display
Aktivieren Sie das Kochfeld	Tippen Sie auf [⊕]	3 oder 4x auf [0] oder [H]
Wählen Sie Timer	Tippen Sie auf [⊕]	Timer [00] min
Zeit verringern	Tippen Sie auf [-]	[00] wechselt zu 60, 59 ...
Zeit verlängern	Tippen Sie auf [⊕]	Die Zeit verlängert sich

Nach ein paar Sekunden hört die Kontrollleuchte auf zu blinken.

Sobald die gewählte Garzeit beendet ist, zeigt der Timer blinkend [00] an und ein Ton ertönt. Um den Ton und das Blinken zu stoppen, genügt es, die Taste [⊕] zu drücken.

HINWEISE ZUM KOCHEN

BEISPIELE FÜR KOCH-EINSTELLUNGEN

(Die nachstehenden Werte sind Richtwerte)

1 bis 2	Schmelzen, Erwärmen	Saucen, Butter, Schokolade, Gelatine, vorgekochte Gerichte
2 bis 3	Quellen, Auftauen, Warmhalten	Reis, Pudding, Zuckersirup, getrocknetes Gemüse, Fisch, Tiefkühlprodukte
3 bis 4	Dünsten	Gemüse, Fisch, Fleisch
4 bis 5	Dünsten, Quellen, Auftauen	Dampfkartoffeln, Suppen, Teigwaren, frisches Gemüse
6 bis 7	Ankochen, Fortkochen	Gulasch, Rouladen, Wurst, hartgekochte Eier
7 bis 8	Schonendes Braten	Kartoffeln, Fisch, Schnitzel, Bratwurst, Spiegeleier
9	Backen, Rösten, Wasser kochen	Steaks, Omeletts, gebratene Gerichte, Wasser

WARTUNG UND REINIGUNG

Schalten Sie das Gerät vor dem Reinigen aus.

Reinigen Sie das Kochfeld nicht, wenn das Glas zu heiß ist: **Verbrennungsgefahr.**

- Entfernen Sie leichte Flecken mit einem feuchten Tuch mit in etwas Wasser verdünntem Spülmittel. Anschließend mit kaltem Wasser abspülen und die Oberfläche gründlich abtrocknen.
- Stark ätzende oder scheuernde Reinigungsmittel und Reinigungsgeräte, die Kratzer verursachen können, sind unbedingt zu vermeiden.
- Verwenden Sie auf keinen Fall Dampfreiniger oder Hochdruckreiniger.
- Verwenden Sie keine Gegenstände, die das Keramikglas zerkratzen könnten.
- Achten Sie darauf, dass das Kochgeschirr trocken und sauber ist. Vergewissern Sie sich, dass sich keine Staubkörner auf dem Cerankochfeld oder auf dem Kochgeschirr befinden. Wenn Sie raues Kochgeschirr verschieben, verkratzt dies die Oberfläche des Kochfelds.
- Verschütteter Zucker, Marmelade, Gelee usw. muss sofort entfernt werden. So verhindern Sie, dass die Oberfläche beschädigt wird.

PROBLEMLÖSUNG

Das Kochfeld oder die Kochzone lassen sich nicht einschalten:

- Das Kochfeld ist nicht an das Stromnetz angeschlossen.
- Die Schutzsicherung schaltet das Kochfeld.
- Die Sperre ist aktiviert
- Die Touch-Tasten sind mit Fett oder Wasser bedeckt.
- Ein Gegenstand befindet sich auf den Tasten.

Das Symbol [F] wird angezeigt:

- Sie können diese Kochzone nicht mehr benutzen.
- Wenden Sie sich an den Kundendienst.

Das Symbol [E] wird angezeigt:

- Die Elektronik ist defekt.
- Wenden Sie sich an den Kundendienst.

Eine oder alle Kochzonen sind ausgeschaltet:

- Die Sicherheitsabschaltung ist aktiviert.
- Sie haben über längere Zeit vergessen, die Kochzone auszuschalten.
- Eine oder mehrere Touch-Tasten sind abgedeckt.
- Das Kochgeschirr ist leer und sein Boden überhitzt.

Das automatische Kochsystem „Stop & Go“ startet nicht:

- Die Kochzone ist noch heiß [H].
- Die höchste Leistungsstufe [9] ist eingestellt.
- Die Kochstufe wurde mit [-] eingestellt.

Das Symbol [L] wird angezeigt:

- Siehe Kapitel zum Sperren des Bedienfelds.

Das Symbol [Er03] wird angezeigt:

- Ein Gegenstand oder eine Flüssigkeit bedeckt die Bedientasten. Das Symbol verschwindet, sobald die Taste nicht bedeckt ist oder gereinigt wird.

Das Symbol [ER21] wird angezeigt:

- Das Kochfeld ist überhitzt. Lassen Sie es abkühlen und schalten Sie es dann wieder ein.

Das Symbol [U400], [Er25] oder [U4] wird angezeigt:

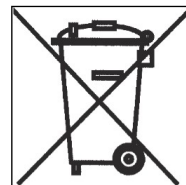
- Das Kochfeld ist nicht an das Stromnetz angeschlossen. Überprüfen Sie die Verbindung und schließen Sie das Kochfeld wieder an.

Wenn eines der obigen Symbole weiterhin angezeigt wird, wenden Sie sich an den Kundendienst.

UMWELTSCHUTZ

- Das Verpackungsmaterial ist ökologisch und kann recycelt werden.
- Die Geräte enthalten bestimmte Edelmetalle. Erkundigen Sie sich bei den lokalen Behörden über die Recyclingmöglichkeiten.

- Entsorgen Sie das Gerät nicht im Haushaltsmüll.
- Wenden Sie sich an Ihre lokale Abfallsammelstelle, die für das Recycling von Haushaltsgeräten zuständig ist.



INSTALLATIONSHINWEISE

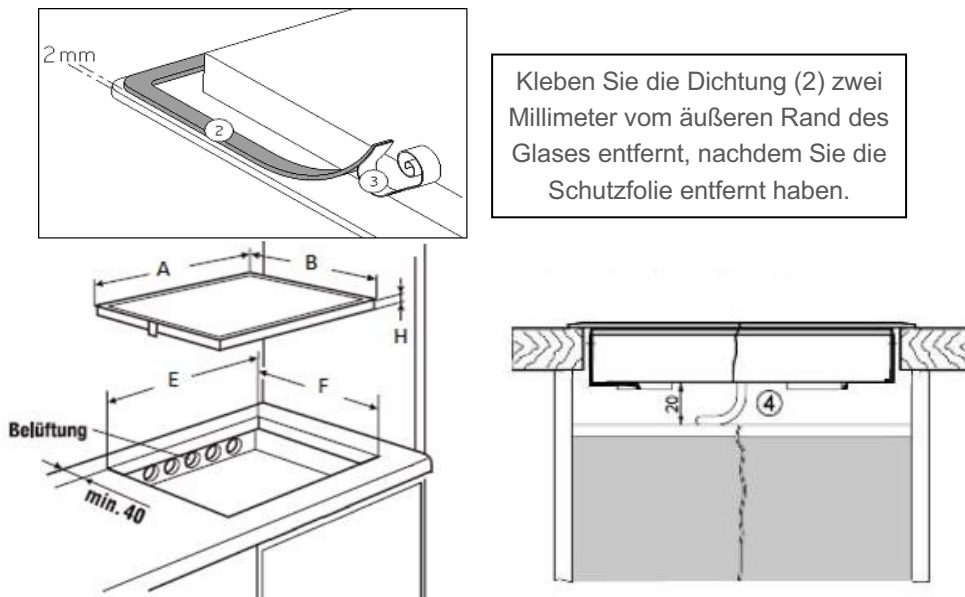
Die Installation fällt unter die ausschließliche Verantwortung von Spezialisten.
Der Installateur muss die lokalen Gesetze und geltenden Normen einhalten.

Dichtung anbringen

Die mit dem Kochfeld mitgelieferte Dichtung verhindert das Eindringen von Flüssigkeiten in den Schrank.

Die mit dem Gerät mitgelieferte Dichtung hält das Gerät auch in Position. Es ist nicht notwendig, ein anderes Befestigungssystem zu verwenden.

Die Installation muss sorgfältig und in Übereinstimmung mit der folgenden Zeichnung durchgeführt werden.



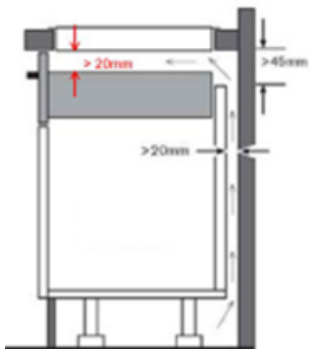
Kleben Sie die Dichtung (2) zwei Millimeter vom äußeren Rand des Glases entfernt, nachdem Sie die Schutzfolie entfernt haben.

Einbauen – Installieren

Die Schnittgrößen sind:

	A	B	E	F	H
5RG64361	590 mm	520 mm	560 mm	490 mm	57 mm
5RG74351	780 mm	520 mm	750 mm	490 mm	57 mm
5RH84353	784 mm	524 mm	750 mm	490 mm	57 mm

- **Achten Sie darauf, dass zwischen dem Kochfeld und der Wand oder den Seiten ein Abstand von 50 mm besteht.**
- Dieses Gerät entspricht bezüglich des Schutzes gegen Feuergefahr dem Typ Y. Nur Geräte dieses Typs dürfen einseitig an nebenstehende Hochschränke oder Wände eingebaut werden. **Auf der anderen Seite dürfen jedoch keine Möbel oder Geräte höher sein als das Kochfeld.**
- Das Möbelstück oder die Unterlage, in die das Kochfeld eingebaut werden soll, sowie die Möbelkanten, die Laminatbeschichtungen und der Klebstoff, mit dem sie befestigt werden, müssen Temperaturen bis zu 100 °C standhalten.
- Die Wandstäbe der Kante müssen hitzebeständig sein.
- Das Kochfeld darf nicht auf der Oberseite eines nicht belüfteten Backofens oder einer Geschirrspülmaschine installiert werden.
- Unter der Unterseite des Kochfeldgehäuses **muss ein Freiraum von 20 mm** vorhanden sein, um eine gute Luftzirkulation zu gewährleisten.



- Wenn sich eine Schublade unter dem Kochfeld befindet, sollten dort keine brennbaren (z. B. Sprays) oder nicht hitzebeständige Gegenstände gelagert werden.
- Materialien, die häufig zur Herstellung von Arbeitsplatten verwendet werden, dehnen sich bei Kontakt mit Wasser aus. Zum Schutz der Ausschnittkante ist eine Lackschicht oder eine spezielle Versiegelung aufzutragen. Beim Anbringen der mit dem Kochfeld mitgelieferten Klebeverbindung ist besonders sorgfältig vorzugehen, um ein Auslaufen in die darunter stehenden Möbel zu verhindern. Diese Dichtung garantiert in Verbindung mit glatten Arbeitsflächen eine korrekte Abdichtung.

- Der Sicherheitsabstand zwischen dem Kochfeld und der darüber angebrachten Dunstabzugshaube muss den Angaben des Haubenherstellers entsprechen. Bei fehlenden Angaben ist ein Mindestabstand von 650 mm einzuhalten.
- Das Anschlusskabel darf nach der Installation nicht mechanisch beansprucht werden.
- **WARNUNG:** Verwenden Sie nur Kochfeldabdeckungen, die vom Hersteller des Kochgeräts entworfen bzw. als geeignet angegeben wurden oder in das Gerät eingebaute Kochfeldabdeckungen. Die Verwendung von ungeeigneten Kochfeldabdeckungen kann Unfälle verursachen.

ELEKTRISCHER ANSCHLUSS

- Die Installation dieses Geräts und der Anschluss an das elektrische System sollte nur von einem qualifizierten Elektriker durchgeführt werden.
- Der Schutz gegen die unter Spannung stehenden Teile muss nach der Installation gewährleistet sein.
- Die erforderlichen Anschlussdaten befinden sich auf den Aufklebern auf dem Kochfeldgehäuse in der Nähe des Anschlusskastens.
- Der Anschluss an das Netz muss über einen geerdeten Stecker oder über eine allpolige Trennvorrichtung mit einer Kontaktöffnung von mindestens 3 mm erfolgen.
- Der Stromkreis muss durch angepasste Vorrichtungen vom Netz getrennt sein, z. B.: Trennschalter, Sicherungen oder Schütze.
- Wenn das Gerät nicht mit einem zugänglichen Stecker ausgestattet ist, müssen gemäß den Installationsvorschriften Trennvorrichtungen in die Anlage eingebaut werden.
- Das Eingangskabel muss so verlegt werden, dass es keine der heißen Teile des Kochfeldes berührt.

Achtung!

Dieses Gerät darf nur an ein Netz mit 230 V/400 V ~ 50/60 Hz angeschlossen werden.
Schließen Sie immer das Erdungskabel an.

Beachten Sie das Anschlussdiagramm.

Der Anschlusskasten befindet sich unten an der Rückseite des Kochfeldgehäuses. Verwenden Sie zum Öffnen des Deckels einen mittelgroßen Schraubendreher. Stecken Sie ihn in die Schlitzle und öffnen Sie die Abdeckung.

Netz	Anschluss	Kabeldurchmesser	Kabel	Schutzklasse
230V~50/60Hz	1 Phase + N	3 x 2,5 mm ²	H 05 VV - F H 05 RR - F	25 A *
400V~ 50/60Hz	2 Phasen + N	4 x 2,5 mm ²	H 05 VV - F H 05 RR - F	16 A *

* berechnet mit dem Simultanfaktor gemäß der Norm EN 60 335-2-6



Einrichten der Konfigurationen:

Verwenden Sie für die verschiedenen Anschlussarten die Messingbrücken im Kasten neben der Klemme.

Einphasig 230V~1P+N:

Legen Sie eine Brücke zwischen Klemme 1 und 2.

Verbinden Sie die Erde mit dem Erdanschluss, den Neutralleiter N mit Klemme 4 und die Phase L mit einer der Klemmen 1 oder 2.

Zweiphasig 400V~2P+N:

Verbinden Sie die Erde mit dem Erdanschluss, den Neutralleiter N mit Klemme 4, die Phase L1 mit Klemme 1 und Phase L2 mit Klemme 2.

Achtung!

Häufiges Lösen und Festziehen der Schrauben am Anschlusskasten birgt die Gefahr, dass die Dichtigkeit beeinträchtigt wird. Es ist daher ratsam, das Ein- und Ausschrauben auf ein Minimum zu beschränken.

Stellen Sie sicher, dass die Kabel korrekt eingeführt und fest verschraubt sind.

Wir können nicht für Unfälle verantwortlich gemacht werden, die auf einen falschen Anschluss zurückzuführen sind oder die durch die Verwendung eines Geräts entstehen könnten, das nicht geerdet ist oder mit einer fehlerhaften Erdung ausgestattet ist.

TABLE OF CONTENTS

2 SAFETY INFORMATION

- 2 Precautions before use
 - 2 Start-up
 - 3 Precautions to avoid damage to the appliance
 - 4 Precautions in the event of an appliance fault
 - 4 Further protective measures
-

5 DESCRIPTION OF THE APPLIANCE

- 5 Technical features
 - 6 Operating panel
-

6 USING THE APPLIANCE

- 6 Display
-

7 START-UP AND OPERATION

- 7 Before using for the first time
 - 7 Touch operation
 - 7 Switching on
 - 8 Residual heat display
 - 8 Extension zone
 - 8 Locking the operating panel
 - 9 “Stop & Go” automatic cooking
 - 9 Timer
-

11 NOTES ON COOKING

- 11 Examples of cooking settings
-

11 MAINTENANCE AND CLEANING

12 TROUBLESHOOTING

13 ENVIRONMENTAL PROTECTION

14 INSTALLATION INSTRUCTIONS

16 ELECTRICAL CONNECTION

SAFETY INSTRUCTIONS

PRECAUTIONS BEFORE USE

- Unpack all materials.
- The appliance must be installed and connected by approved professionals. The manufacturer cannot be held responsible for damage caused by installation or connection errors.
- To use the appliance, it must be well equipped and installed in a kitchenette and a suitable and approved work surface.
- This household appliance is intended exclusively for cooking food. It may not be used for any other household, commercial or industrial purpose.
- Remove all labels and stickers from the ceramic glass.
- The appliance may not be modified or converted.
- The hob can neither be used as a free-standing unit nor as a work surface.
- The appliance must be earthed and connected in accordance with local standards.
- Do not use an extension cord for the connection.
- The appliance cannot be used over a dishwasher or tumble dryer as escaping steam can cause damage.
- The appliance is not intended for use with an external timer or separate remote control.

START-UP

- Switch off the cooking zones after use.
- Keep an eye on the hob when cooking with fats or oils, which can ignite quickly.
- Take care not to burn yourself while or after using the appliance.
- Make sure that no cable from a fixed or movable appliance comes into contact with the glass or a hot pot.
- No magnetic objects (credit cards, floppy disks, calculators) should be placed near the appliance when it is switched on.
- With the exception of pans or cooking utensils, do not place metal objects on the hob. They can heat up, melt or even burn if the appliance is switched on prematurely or if there is residual heat.
- Never cover the appliance with a cloth or protective film. They can become very hot and catch fire.

- This appliance may be used by children over 8 years of age and by persons with reduced physical, sensory or mental abilities or lack of experience and knowledge provided that they have been instructed in the use of the appliance by a person responsible for them and that they understand and appreciate the risks and dangers involved.
- Children may not play with the appliance.
- Children may only clean and maintain this appliance under supervision.
- Metal objects like knives, forks, spoons and lids may not be placed on the hob, since they may become hot.

PRECAUTIONS TO AVOID DAMAGE TO THE APPLIANCE

- Rough pan bases or damaged pots (non-enamelled cast iron pots) can damage the ceramic glass.
- Sand or other abrasive materials can damage the ceramic glass.
- Avoid dropping objects onto the ceramic glass.
- Do not strike the edges of the ceramic glass with pots.
- Make sure that the ventilation of the appliance operates according to the manufacturer's instructions.
- Do not place empty pots on the ceramic glass.
- Sugar, plastic or aluminium sheets may not come into contact with the hobs. These can cause cracks or other changes to the ceramic glass when it cools down: Switch on the appliance and remove them immediately from the hobs (Caution: avoid burning yourself).
- **WARNING:** Fire hazard: Do not store any objects on the cooking surface.
- Never place a hot container on the operating panel.
- If there is a drawer under the built-in appliance, ensure that the distance between the contents of the drawer and the bottom of the appliance is large enough (2 cm). This is important to ensure proper ventilation.
- Do not place flammable objects (e.g. sprays) in the drawer under the hob. All cutlery drawers must be heat-resistant.

PRECAUTIONS IN THE EVENT OF AN APPLIANCE FAULT

- If a defect is detected, switch off the appliance and the main power supply.
- If the ceramic glass has cracks or fissures, disconnect the appliance from the power supply and contact customer service.
- Repairs must be carried out by qualified professionals. Do not open the appliance yourself.
- **WARNING:** If the surface has cracks, turn the appliance off to avoid electric shock.

FURTHER PROTECTIVE MEASURES

- Make sure that the cookware is always centred on the cooking zone. The base of the cookware must cover the cooking zone as much as possible.
- If you have a pacemaker, the magnetic field could affect the function of the pacemaker. We recommend that you consult your dealer or doctor about this.
- Do not use aluminium or plastic cookware: It could melt on still hot cooking zones.
- **NEVER** try to put out a fire using water; instead, switch off the appliance and cover the flames, for instance with a lid or fire blanket.

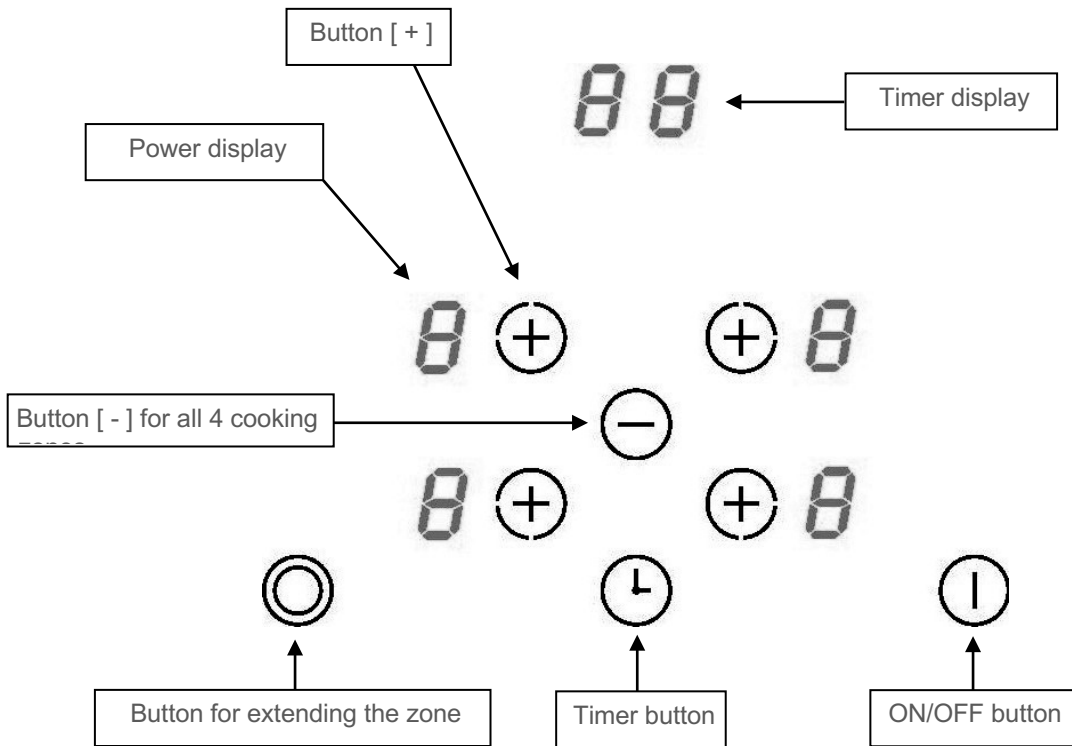
DESCRIPTION OF THE APPLIANCE

TECHNICAL FEATURES

Type	5RG64361 5RG74351 5RH84353
Total output Energy consumption of the EChob hob*	7000 W 175.4 Wh/kg
Front left cooking zone Rated output* Category with standardised cookware* Energy consumption of the ECcw hob*	Ø 145/220 mm 1000 W/2200 W C 172.7 Wh/kg
Rear left cooking zone Rated output* Category with standardised cookware* Energy consumption of the ECcw hob*	Ø 155 mm 1200 W A 173.8 Wh/kg
Rear right cooking zone Rated output* Category with standardised cookware* Energy consumption of the ECcw hob*	Ø 270/177.5 mm 1500 W/2400 W D 181.3 Wh/kg
Front right cooking zone Rated output* Category with standardised cookware* Energy consumption of the ECcw hob*	Ø 155 mm 1200 W A 173.8 Wh/kg

*calculated according to the method for measuring performance (EN 60350-2)

OPERATING PANEL



USING THE APPLIANCE

DISPLAY

Display	Designation	Description
0	Zero	The hob is activated
1...9	Power level	Selection of cooking level
A	Heat accelerator	Automatic cooking
E	Error message	Electronics error
H	Residual heat	The cooking zone is hot
L	Lock	The hob is locked

START-UP AND OPERATION

BEFORE USING FOR THE FIRST TIME

Clean the hob with a damp cloth and then dry the surface thoroughly. Do not use any cleaning agents, which could result in a bluish tint on the glass surface.

TOUCH OPERATION

Your ceramic hob is equipped with an electronic control for touch operation. When your finger touches the button, the corresponding command is activated. This activation is confirmed by a control lamp, a letter or number on the display and/or a beep.

Only touch one button at a time.

SWITCHING ON

Switching the hob on/off:		
Action	Operating panel	Display
To switch on	Tap [⓪]	[0]
To switch off	Tap [⓪]	Nothing or [H]

Switching a cooking zone on/off:		
Action	Operating panel	Display
Increase power	Tap [+]	[4] to [9]
Decrease power	Tap [-]	[9] to [1]
Stop	Tap [+] and [-] at the same time	[0] or [H]

RESIDUAL HEAT DISPLAY

After switching off the hob, the cooking zones remain hot and [H] will appear on the display.

The [H] symbol will disappear as soon as the cooking zones can be touched safely.

Do not touch the cooking zones or place heat-sensitive objects on them while the residual heat display is lit. **There is a risk of burns and fire.**

EXTENSION ZONE

Action	Operating panel	Display
Select zone	Tap [+]	Control lamp flashes
Switch off	Tap [⊙]	Lamp for extension zone is off
Switch on	Tap [⊙]	Lamp for extension zone is on

LOCKING THE OPERATING PANEL

To prevent the cooking zone settings from being altered, especially during cleaning, the operating panel can be locked (except the On/Off button [ⓘ]).

Locking:		
Action	Operating panel	Display
Start	Tap [ⓘ]	[0] or [H] on 4 displays
Lock hob	Tap [+] and [-] at the same time in the front right zone. Tap [+].	No change [L] on 4 displays

Unlocking:		
Action	Operating panel	Display
Unlock hob	Tap [+] and [-] at the same time in the front right zone. Tap [-].	[0] or [H] on 4 displays No lamp on the displays

“STOP & GO” AUTOMATIC COOKING

All cooking zones are equipped with an automatic “Stop & Go” cooking function. The cooking zone starts at full power for a certain time and then automatically reduces its power to the pre-selected level.

Switching on:		
Action	Operating panel	Display
Select zone	Tap [+]	[0] and control lamp on
Full power	Tap [+]	[1] to [9]
Automatic cooking	Tap [+]	[9] flashes with [A]
Selection of power level (for example: 7)	Tap [-]	[9] [8] [7] to [1] [7] flashes with [A]

Switching off automatic cooking:		
Action	Operating panel	Display
Select zone	Tap [-]	[9] [8] [7] to [0]
Selection of power level	Tap [+]	Power level selected

TIMER

The timer can be used simultaneously with all 4 cooking zones and with different time settings (from 0 to 99 minutes) for each cooking zone.

Setting and changing the cooking time:		
Action	Operating panel	Display
Select zone	Tap [+] of the zone	[0]
Increase power	Tap [+] or [-]	[1] to [9]
Select timer	Tap [⊙]	Timer [00] min
Reduce time	Tap [-]	[00] switches to 60, 59 ...
Increase time	Tap [⊙]	The time is extended

After a few seconds, the control lamp will stop flashing.

The time is confirmed and the cooking process begins until time [00] is reached.

Stopping the cooking time:		
Action	Operating panel	Display
Select zone	Tap [+] of the zone	[0]
Select timer	Tap [⊖]	The remaining time until the timer expires is displayed
Stop timer	Tap [-] and [⊖] at the same time	Timer displays [00] and stops

If several timers are activated, you have to repeat this procedure for each timer individually.

Automatic stop at the end of the cooking time:
As soon as the selected cooking time is finished, the timer will flash [00] and a tone will sound. To stop the sound and flashing, simply press the [⊖] key.

Egg timer:		
Action	Operating panel	Display
Activate the hob	Tap [⊖]	[0] or [H] 3 or 4x
Select timer	Tap [⊖]	Timer [00] min
Reduce time	Tap [-]	[00] switches to 60, 59 ...
Increase time	Tap [⊖]	The time is extended

After a few seconds, the control lamp will stop flashing.

As soon as the selected cooking time is finished, the timer will flash [00] and a tone will sound. To stop the sound and flashing, simply press the [⊖] key.

NOTES ON COOKING

EXAMPLES OF COOKING SETTINGS

(The following values are guidelines)

1 to 2	Melting, heating	Sauces, butter, chocolate, gelatine, precooked dishes
2 to 3	Swelling, defrosting, keeping warm	Rice, pudding, sugar syrup, dried vegetables, fish, frozen foods
3 to 4	Steaming	Vegetables, fish, meat
4 to 5	Steaming, swelling, defrosting	Steamed potatoes, soups, pasta, fresh vegetables
6 to 7	Preheating, continued cooking	Goulash, roulades, sausage, hard-boiled eggs
7 to 8	Gentle frying	Potatoes, fish, schnitzel, fried sausage, fried eggs
9	Baking, roasting, boiling water	Steaks, omelets, fried dishes, water

MAINTENANCE AND CLEANING

Switch off the appliance before cleaning.

Do not clean the hob if the glass is too hot: **Risk of burns.**

- Remove light stains with a damp cloth with detergent diluted in a little water. Then rinse with cold water and dry the surface thoroughly.
- Strongly corrosive or abrasive cleaning agents and cleaning equipment that can cause scratches must be avoided at all costs.
- Never use steam cleaners or high-pressure cleaners.
- Do not use any objects that could scratch the ceramic glass.
- Make sure that the cookware is dry and clean. Ensure that there are no dust particles on the ceramic hob or on the cookware. If you slide rough cookware around, it will scratch the surface of the hob.
- Spilled sugar, jam, jelly, etc. must be removed immediately. This will prevent the surface from being damaged.

TROUBLESHOOTING

The hob or cooking zone cannot be switched on:

- The hob is not connected to the mains power.
- The protective fuse is switching the hob.
- The lock is activated
- The touch buttons are covered with grease or water.
- There is an object on the buttons.

The [F] symbol is displayed:

- You can no longer use this cooking zone.
- Contact customer service.

The [E] symbol is displayed:

- The electronics are defective.
- Contact customer service.

One or all of the cooking zones are switched off:

- The safety switch-off is activated.
- You have forgotten to switch off the cooking zone for a long period of time.
- One or more touch buttons are covered.
- The cookware is empty and its base is overheated.

The “Stop & Go” automatic cooking system is not starting:

- The cooking zone is still hot [H].
- The highest power level [9] is set.
- The cooking level was set with [-].

The [L] symbol is being displayed:

- See the chapter on locking the operating panel.

The [Er03] symbol is displayed:

- An object or liquid is covering the operating buttons. The symbol will disappear as soon as the button is uncovered or cleaned.

The [ER21] symbol is displayed:

- The hob is overheated. Let it cool down and then switch it on again.

The [U400], [Er25] or [U4] symbol is displayed:

- The hob is not connected to the mains power. Check the connection and re-connect the hob.

If any of the above symbols are still displayed, contact customer service.

ENVIRONMENTAL PROTECTION

- The packaging material is ecological and can be recycled.
- The appliances contain certain precious metals. Check with local authorities about recycling options.

- Do not dispose of the appliance in household waste.
- Contact the local waste collection centre responsible for recycling of household appliances.

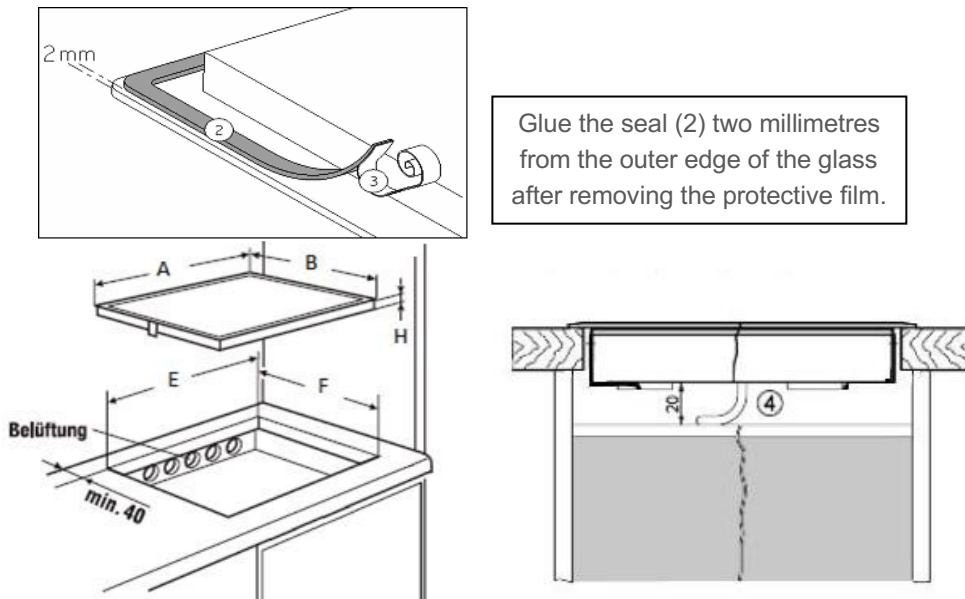


INSTALLATION INSTRUCTIONS

Installation falls under the exclusive responsibility of specialists.
The installer must comply with local laws and applicable standards.

Fitting the seal

The seal supplied with the hob prevents liquids from entering the cabinet.
The seal supplied with the appliance also holds the appliance in position. It is not necessary to use another fixing system.
Installation must be carried out carefully and in accordance with the following drawing.

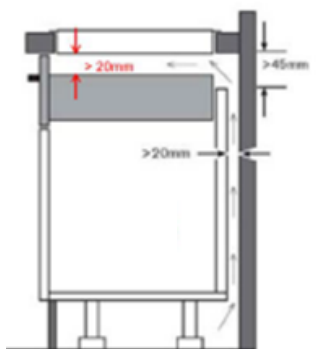


Mounting – Installing

The cut sizes are:

	A	B	E	F	H
5RG64361	590 mm	520 mm	560 mm	490 mm	57 mm
5RG74351	780 mm	520 mm	750 mm	490 mm	57 mm
5RH84353	784 mm	524 mm	750 mm	490 mm	57 mm

- **Ensure that there is a distance of 50 mm between the hob and the wall or sides.**
- This appliance complies with type Y with regard to protection against fire hazards. Only appliances of this type may be installed on one side of adjacent tall cupboards or walls. **However, no furniture or appliances may be higher than the hob from the other side.**
- The furniture item or base in which the hob is to be installed, as well as the furniture edges, the laminate coatings and the adhesive used to fix them, must be able to withstand temperatures up to 100 °C.
- The wall bars of the edge must be heat-resistant.
- The hob may not be installed on top of a non-ventilated oven or dishwasher.
- There **must be a clearance of 20 mm** beneath the bottom of the hob casing to ensure good air circulation.



- If there is a drawer under the hob, no flammable (e.g. sprays) or heat-resistant objects should be stored there.
- Materials frequently used to make worktops expand on contact with water. To protect the cut-out edge, a layer of lacquer or a special sealant should be applied. Special care must be taken when applying the adhesive joint supplied with the hob to prevent leakage into the furniture below. In combination with smooth worktops, this seal guarantees proper sealing.
- The safety distance between the hob and the extractor hood mounted above it must comply with the hood manufacturer's instructions. In the absence of such instructions, a minimum distance of 650 mm must be maintained.
- The connection cable may not be subjected to mechanical stress after installation.

- **WARNING:** Only use hob covers designed or specified as suitable by the manufacturer of the cooking appliance or hob covers built into the appliance. Using unsuitable hob covers may cause accidents.

ELECTRICAL CONNECTION

- This appliance should only be installed and connected to the electrical system by a qualified electrician.
- Protection against live parts must be ensured after installation.
- The required connection data can be found on the labels on the hob casing near the connection box.
- The connection to the mains must be made via an earthed plug or via an all-pole separator with a contact opening of at least 3 mm.
- The electric circuit must be separated from the mains by means of suitable devices, e.g: circuit breakers, fuses or contactors.
- If the appliance is not equipped with an accessible plug, separators must be installed in the system in accordance with the installation instructions.
- The input cable must be laid so that it does not touch any of the hot parts of the hob.

Caution!

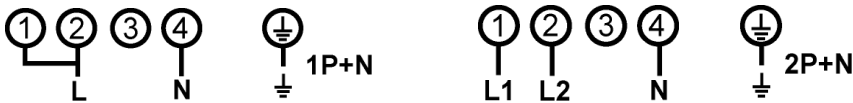
This appliance may only be connected to a mains supply with 230 V/400 V ~ 50/60 Hz.
Always connect the earth cable.

Please observe the wiring diagram.

The connection box is located on the back of the hob casing. To open the lid, use a medium-sized screwdriver. Insert it into the slots and open the cover.

Mains	Connection	Cable diameter	Cable	Protection class
230V~50/60Hz	1 phase + N	3 x 2.5 mm ²	H 05 VV - F H 05 RR - F	25 A *
400V~ 50/60Hz	2 phases + N	4 x 2.5 mm ²	H 05 VV - F H 05 RR - F	16 A *

* calculated with the simultaneity factor according to the standard EN 60 335-2-6



Setting up the configurations:

For the different connection types, use the brass bridges in the box next to the terminal.

Single-phase 230V~1P+N:

Place a bridge between terminals 1 and 2.

Connect the earth to the earth connection, the neutral conductor N to terminal 4 and phase L to one of the terminals 1 or 2.

Two-phase 400V~2P+N:

Connect the earth to the earth connection, the neutral conductor N to terminal 4, phase L1 to terminal 1 and phase L2 to terminal 2.

Caution!

Frequent loosening and tightening the screws on the connection box may affect their tightness. Therefore, it is advisable to keep screwing and unscrewing to a minimum. Ensure that the cables are correctly inserted and tightly screwed.

We cannot be held responsible for accidents caused by incorrect connection or which may result from the use of an appliance which is not earthed or which is equipped with an incorrect earth connection.

TABLE DES MATIÈRES

2 CONSIGNES DE SÉCURITÉ

- 2 Mesures de précaution avant l'utilisation
 - 2 Mise en service
 - 3 Mesures de précaution pour ne pas endommager l'appareil
 - 4 Mesures de précaution en cas de défaillance de l'équipement
 - 4 Autres mesures de protection
-

5 DESCRIPTION DE L'APPAREIL

- 5 Caractéristiques techniques
 - 6 Panneau de commande
-

6 UTILISATION DE L'APPAREIL

- 6 Affichage
-

7 MISE EN MARCHÉ ET COMMANDE

- 7 Avant la première utilisation
 - 7 Commande tactile
 - 7 Mise en marche
 - 8 Affichage de la chaleur résiduelle
 - 8 Zone d'extension
 - 8 Verrouiller le bandeau de commande
 - 9 Cuisson automatique « Stop & Go »
 - 9 Minuterie
-

11 REMARQUES SUR LA CUISSON

- 11 Exemples de réglages de cuisson
-

11 ENTRETIEN ET NETTOYAGE

12 DÉPANNAGE

13 PROTECTION DE L'ENVIRONNEMENT

14 REMARQUES SUR L'INSTALLATION

16 CONNEXION ÉLECTRIQUE

CONSIGNES DE SÉCURITÉ

MESURES DE PRÉCAUTION AVANT L'UTILISATION

- Déballez tout le matériel.
- L'installation et le raccordement de l'appareil doivent être effectués par des spécialistes agréés. Le fabricant ne peut être tenu responsable des dommages causés par des erreurs d'installation ou de raccordement.
- Pour que l'appareil puisse être utilisé, il doit être correctement équipé et installé dans un meuble de cuisine et sur un plan de travail approprié et agréé.
- Cet appareil ménager est destiné exclusivement à la cuisson des aliments. Il ne peut être utilisé à d'autres fins dans le ménage, dans le commerce ou dans l'industrie.
- Retirez toutes les étiquettes et autocollants du verre céramique.
- L'appareil ne doit pas être modifié ou transformé.
- La plaque de cuisson ne peut être utilisée ni en tant qu'élément indépendant ni comme plan de travail.
- L'appareil doit être mis à la terre et connecté selon les normes locales.
- N'utilisez pas de rallonge pour la connexion.
- L'appareil ne peut pas être utilisé au-dessus d'un lave-vaisselle ou d'un sèche-linge, car la vapeur qui s'échappe peut causer des dommages.
- L'appareil n'est pas conçu pour fonctionner avec une minuterie externe ou un système de commande à distance.

MISE EN SERVICE

- Éteignez les zones de cuisson après utilisation.
- Gardez un œil sur la plaque de cuisson pendant la cuisson avec des graisses ou des huiles qui peuvent s'enflammer rapidement.
- Veillez à ne pas vous brûler pendant ou après l'utilisation de l'appareil.
- Assurez-vous qu'aucun câble d'un appareil fixe ou mobile n'entre en contact avec le verre ou une casserole chaude.
- Aucun objet magnétique (cartes de crédit, disquettes, calculatrices) ne doit être amené à proximité de l'appareil allumé.

- Ne placez aucun objet métallique sur la plaque de cuisson, à l'exception des poêles ou des casseroles. En cas de mise en marche prématurée ou de chaleur résiduelle, celle-ci peut s'échauffer, fondre ou même brûler.
- Ne recouvrez jamais l'appareil d'un tissu ou d'un film de protection. Ils peuvent devenir très chauds et prendre feu.
- Cet appareil peut être utilisé par des enfants de 8 ans ou plus et par des personnes dotées de capacités physiques, sensorielles ou mentales réduites ou disposant de connaissances ou d'expérience insuffisantes, sous la surveillance d'un tiers responsable de leur sécurité ou bien lorsqu'ils ont reçu des instructions liées à l'utilisation sûre de l'appareil et qu'ils ont intégré les risques qui en résultent.
- Les enfants ne sont pas autorisés à jouer avec l'appareil.
- Les enfants peuvent uniquement nettoyer et effectuer l'entretien de l'appareil sous surveillance.
- Il ne faut pas poser des objets métalliques comme des couteaux, des fourchettes, des cuillères et des couvercles sur la plaque de cuisson, car ils peuvent devenir très chauds.

MESURES DE PRÉCAUTION POUR NE PAS ENDOMMAGER L'APPAREIL

- Les fonds de casseroles rugueux ou les pots endommagés (pots en fonte non émaillés) peuvent endommager le verre céramique.
- Le sable ou d'autres matériaux abrasifs peuvent endommager le verre céramique.
- Évitez de faire tomber des objets sur le verre céramique.
- N'impactez pas les bords du verre céramique avec des casseroles.
- Assurez-vous que la ventilation de l'appareil fonctionne conformément aux instructions du fabricant.
- Ne posez pas de casseroles vides sur le verre céramique.
- Le sucre, le plastique ou les feuilles d'aluminium ne doivent pas entrer en contact avec les plaques de cuisson. Ceux-ci peuvent entraîner des fissures ou d'autres altérations du verre céramique pendant le refroidissement : allumez l'appareil et retirez-les immédiatement des plaques de cuisson (attention : ne vous brûlez pas dans le processus).
- **AVERTISSEMENT** : Risque d'incendie : ne rangez aucun objet sur la surface de cuisson.
- Ne placez jamais un récipient chaud sur le bandeau de commande.
- S'il y a un tiroir sous l'appareil encastré, assurez-vous que la distance entre le contenu du tiroir et le fond de l'appareil est suffisamment grande (2 cm). Ceci est important pour assurer une bonne ventilation.
- Ne placez pas d'objets inflammables (par exemple des aérosols) dans le tiroir situé sous la plaque de cuisson. Tous les tiroirs à couverts doivent être résistants à la chaleur.

MESURES DE PRÉCAUTION EN CAS DE DÉFAILLANCE DE L'ÉQUIPEMENT

- Si un défaut est détecté, éteignez l'appareil et coupez l'alimentation électrique principale.
- Si le verre céramique présente des fissures, vous devez débrancher l'appareil de l'alimentation électrique et contacter le service clientèle.
- La réparation doit être effectuée par des spécialistes. N'ouvrez pas l'appareil vous-même.
- **AVERTISSEMENT** : si la surface en verre est fissurée, éteignez l'appareil pour éviter tout choc électrique.

AUTRES MESURES DE PROTECTION

- Veillez à ce que les casseroles soient toujours centrées sur la zone de cuisson. Le fond de la casserole doit couvrir la zone de cuisson autant que possible.
- Pour les utilisateurs de stimulateurs cardiaques, le champ magnétique pourrait affecter le fonctionnement du stimulateur. Nous vous recommandons de consulter votre revendeur ou votre médecin pour plus d'informations.
- N'utilisez pas d'ustensiles en aluminium ou en plastique: ils pourraient fondre sur des zones de cuisson encore chaudes.
- N'essayez **JAMAIS** d'éteindre un feu avec de l'eau. Éteignez l'appareil et couvrez la flamme avec un couvercle ou une couverture d'extinction par exemple.

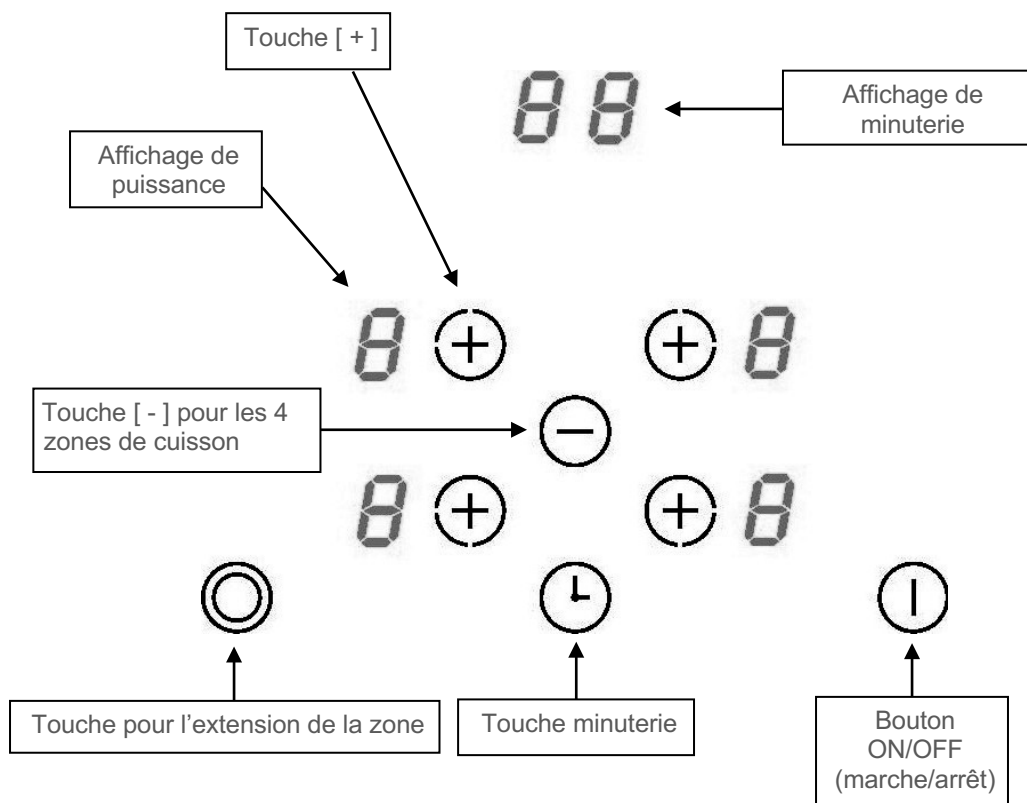
DESCRIPTION DE L'APPAREIL

CARACTÉRISTIQUES TECHNIQUES

Type	5RG64361 5RG74351 5RH84353
Puissance totale Consommation d'énergie de la plaque de cuisson EChob*	7000 W 175,4 Wh/kg
Zone de cuisson avant gauche Puissance nominale* Catégorie avec casseroles standardisées* Consommation d'énergie de la plaque de cuisson ECcw*	Ø 145/220 mm 1000 W/2200 W C 172,7 Wh/kg
Zone de cuisson arrière gauche Puissance nominale* Catégorie avec casseroles standardisées* Consommation d'énergie de la plaque de cuisson ECcw*	Ø 155 mm 1200 W A 173,8 Wh/kg
Zone de cuisson arrière droite Puissance nominale* Catégorie avec casseroles standardisées* Consommation d'énergie de la plaque de cuisson ECcw*	Ø 270/177,5 mm 1500 W/2400 W D 181,3 Wh/kg
Zone de cuisson avant droite Puissance nominale* Catégorie avec casseroles standardisées* Consommation d'énergie de la plaque de cuisson ECcw*	Ø 155 mm 1200 W A 173,8 Wh/kg

*calculé selon la méthode de mesure de la puissance (EN 60350-2)

BANDEAU DE COMMANDE



UTILISATION DE L'APPAREIL

AFFICHAGE

Affichage	Désignation	Description
0	Zéro	La zone de cuisson est activée
1...9	Niveau de puissance	Sélection du niveau de cuisson
A	Accélérateur de chaleur	Cuisson automatique
E	Message d'erreur	Défaut électronique
H	Chaleur résiduelle	La zone de cuisson est chaude
L	Verrouillage	La plaque de cuisson est verrouillée

MISE EN MARCHÉ ET COMMANDE

AVANT LA PREMIÈRE UTILISATION

Nettoyez la plaque de cuisson avec un chiffon humide, puis séchez soigneusement la surface. N'utilisez pas de produits de nettoyage qui pourraient provoquer une teinte bleutée sur la surface du verre.

COMMANDE TACTILE

Votre plaque de cuisson en céramique est équipée d'un système électronique pour une commande tactile. Lorsque votre doigt actionne une touche, la commande correspondante est activée. Cette activation est confirmée par un témoin lumineux, une lettre ou un chiffre sur l'affichage et/ou un bip. N'actionnez qu'une seule touche à la fois.

MISE EN MARCHÉ

Allumer / éteindre la plaque de cuisson :		
Action	Bandeau de commande	Affichage
Pour allumer	Appuyez sur [⓪]	[0]
Pour éteindre	Appuyez sur [⓪]	Aucun ou [H]

Allumer / éteindre unes zone de cuisson :		
Action	Bandeau de commande	Affichage
Augmenter la puissance	Appuyez sur [+]	[4] à [9]
Réduire la puissance	Appuyez sur [-]	[9] à [1]
Arrêt	Appuyez sur [+] et [-] simultanément	[0] ou [H]

AFFICHAGE DE LA CHALEUR RÉSIDUELLE

Après avoir éteint la plaque de cuisson, les zones de cuisson sont encore chaudes et [H] apparaît sur l'affichage. Le Symbole [H] s'éteint lorsque les zones de cuisson peuvent être touchées sans danger.

Ne touchez pas les zones de cuisson et ne posez pas d'objets sensibles à la chaleur sur celles-ci tant que l'indicateur de chaleur résiduelle est allumé. **Il y a un risque de brûlures et d'incendie.**

ZONE D'EXTENSION

Action	Bandeau de commande	Affichage
Sélectionner une zone	Appuyez sur [+]	Le témoin lumineux clignote
Désactiver	Appuyez sur [⊙]	Le témoin lumineux pour la zone d'extension est éteint
Activer	Appuyez sur [⊙]	Le témoin lumineux pour la zone d'extension est allumé

VERROUILLER LE BANDEAU DE COMMANDE

Pour éviter de modifier le réglage des zones de cuisson, notamment pendant le nettoyage, le bandeau de commande peut être verrouillé (sauf le bouton Marche / Arrêt [ⓘ]).

Verrouiller :		
Action	Bandeau de commande	Affichage
Démarrer	Appuyez sur [ⓘ]	[0] ou [H] sur 4 affichages
Verrouiller la plaque de cuisson	Appuyez simultanément sur [-] et [+] dans la zone avant droite. Appuyez sur [+].	Aucune modification [L] sur 4 écrans

Déverrouiller :		
Action	Bandeau de commande	Affichage
Déverrouiller la plaque de cuisson	Appuyez simultanément sur [-] et [+] dans la zone avant droite. Appuyez sur [-].	[0] ou [H] sur 4 affichages Aucun témoin lumineux sur les affichages

CUISSON AUTOMATIQUE « STOP & GO »

Toutes les zones de cuisson sont équipées d'un système cuisson automatique « Stop & Go ». La zone de cuisson démarre à pleine puissance pendant un certain temps, puis réduit automatiquement sa puissance au niveau présélectionné.

Activer :		
Action	Bandeau de commande	Affichage
Sélectionner une zone	Appuyez sur [+]	[0] et témoin lumineux allumé
Pleine puissance	Appuyez sur [+]	[1] à [9]
Cuisson automatique	Appuyez sur [+]	[9] clignote avec [A]
Sélection du niveau de puissance (par exemple 7)	Appuyez sur [-]	[9] [8] [7] à [1] [7] clignote avec [A]

Désactiver la cuisson automatique :		
Action	Bandeau de commande	Affichage
Sélectionner une zone	Appuyez sur [-]	[9] [8] [7] à [0]
Sélection du niveau de puissance	Appuyez sur [+]	Niveau de puissance sélectionné

MINUTERIE

La minuterie peut être utilisée simultanément avec les 4 zones de cuisson et avec des réglages de temps différents (de 0 à 99 minutes) pour chaque zone de cuisson.

Régler et modifier le temps de cuisson :		
Action	Bandeau de commande	Affichage
Sélectionner une zone	Appuyez sur [+] de la zone	[0]
Augmenter la puissance	Appuyez sur [+] ou [-]	[1] à [9]
Sélectionner la minuterie	Appuyez sur [⊙]	Minuterie [00] min
Réduire le temps	Appuyez sur [-]	[00] passe à 60, 59...
Prolonger le temps	Appuyez sur [⊙]	Le temps augmente

Au bout de quelques secondes, le témoin lumineux cesse de clignoter.

Le temps est confirmé et le processus de cuisson commence jusqu'à ce que le temps [00] soit atteint.

Interrompre le temps de cuisson :		
Action	Bandeau de commande	Affichage
Sélectionner une zone	Appuyez sur [+] de la zone	[0]
Sélectionner la minuterie	Appuyez sur [⊕]	Le temps restant jusqu'à l'expiration de la minuterie est affiché
Arrêter la minuterie	Appuyez simultanément sur [-] et [⊕]	La minuterie affiche [00] et s'arrête

Si plusieurs minuteries sont activées, vous devez répéter cette procédure pour chaque minuterie individuellement.

Arrêt automatique à la fin du temps de cuisson :
Dès que le temps de cuisson sélectionné est terminé, la minuterie affiche [00] en clignotant et un signal sonore retentit. Pour arrêter le son et le clignotement, il suffit d'appuyer sur la touche [⊕].

Minuterie		
Action	Bandeau de commande	Affichage
Activez la plaque de cuisson	Appuyez sur [⊕]	3 ou 4x sur [0] ou [H]
Sélectionnez la minuterie	Appuyez sur [⊕]	Minuterie [00] min
Réduire le temps	Appuyez sur [-]	[00] passe à 60, 59...
Prolonger le temps	Appuyez sur [⊕]	Le temps augmente

Au bout de quelques secondes, le témoin lumineux cesse de clignoter.

Dès que le temps de cuisson sélectionné est terminé, la minuterie affiche [00] en clignotant et un signal sonore retentit. Pour arrêter le son et le clignotement, il suffit d'appuyer sur la touche [⊕].

REMARQUES SUR LA CUISSON

EXEMPLES DE RÉGLAGES DE CUISSON

(Les valeurs suivantes sont indicatives)

1 à 2	Fondre, chauffer	Sauces, beurre, chocolat, gélatine, plats cuisinés
2 à 3	Faire tremper, décongeler, maintenir au chaud	Riz, pudding, sirop de sucre, légumes secs, poisson, produits surgelés
3 à 4	Cuisson vapeur	Légumes, poisson, viande
4 à 5	Cuisson vapeur, faire tremper, décongeler	Pommes de terre à la vapeur, soupes, pâtes, légumes frais
6 à 7	Porter à ébullition, maintenir à ébullition	Goulasch, roulades, saucisses, œufs durs
7 à 8	Grillade douce	Pommes de terre, poisson, escalope, saucisse, œufs au plat
9	Cuire, rôtir, bouillir de l'eau	Steaks, omelettes, plats rôtis, eau

ENTRETIEN ET NETTOYAGE

Veillez éteindre l'appareil avant le nettoyage.

Ne nettoyez pas la plaque de cuisson si le verre est trop chaud : **Risque de brûlures.**

- Enlevez les taches légères avec un chiffon humide avec du produit vaisselle dilué dans un peu d'eau. Rincez ensuite à l'eau froide et séchez soigneusement la surface.
- Il faut éviter à tout prix les produits de nettoyage fortement corrosifs ou abrasifs et les équipements de nettoyage qui peuvent provoquer des rayures.
- N'utilisez jamais de nettoyeurs à vapeur ou de nettoyeurs à haute pression.
- N'utilisez pas d'objets qui pourraient rayer le verre céramique.
- Veillez à ce que les casseroles soient sèches et propres. Veillez à ce qu'il n'y ait pas de particules de poussière sur la plaque de cuisson en céramique ou sur les ustensiles de cuisine. Si vous faites glisser des casseroles rugueuses, cela rayera la surface de la plaque de cuisson.
- Le sucre, la confiture, la gelée, etc. renversés doivent être enlevés immédiatement. Cela permet d'éviter que la surface ne soit endommagée.

DÉPANNAGE

La plaque de cuisson ou la zone de cuisson ne peut pas être allumée :

- La plaque de cuisson n'est pas raccordée au secteur.
- Le fusible de protection de la plaque de cuisson s'est déclenché.
- Le verrouillage est activé
- Les touches tactiles sont recouvertes de graisse ou d'eau.
- Un objet se trouve sur les touches.

Le symbole [F] est affiché :

- Vous ne pouvez plus utiliser cette zone de cuisson.
- Veuillez contacter le service après-vente.

Le symbole [E] est affiché :

- L'électronique est défectueuse.
- Veuillez contacter le service après-vente.

Une ou toutes les zones de cuisson sont désactivées :

- Le dispositif de coupure de sécurité est activé.
- Vous avez oublié depuis longtemps d'éteindre la zone de cuisson.
- Une ou plusieurs touches tactiles sont recouvertes.
- La casserole est vide et son fond surchauffe.

Le système de cuisson automatique « Stop & Go » ne démarre pas :

- La zone de cuisson est encore chaude [H].
- Le niveau de puissance le plus élevé [9] est défini.
- Le niveau de cuisson a été défini avec [-].

Le symbole [L] est affiché :

- Voir la section sur le verrouillage du bandeau de commande.

Le symbole [Er03] est affiché :

- Un objet ou un liquide recouvre les boutons de commande. Le symbole disparaît dès que le bouton n'est plus recouvert ou nettoyé.

Le symbole [ER21] est affiché :

- La plaque de cuisson a surchauffé. Laissez-la refroidir et rallumez-la.

Le symbole [U400], [Er25] ou [U4] est affiché :

- La plaque de cuisson n'est pas raccordée au secteur. Vérifiez la connexion et rebranchez la plaque de cuisson.

Si l'un des symboles ci-dessus continue de s'afficher, contactez le service clientèle.

PROTECTION DE L'ENVIRONNEMENT

- Le matériau d'emballage est écologique et peut être recyclé.
- Les appareils contiennent certains métaux précieux. Renseignez-vous auprès des autorités locales sur les possibilités de recyclage.

- Ne jetez pas l'appareil dans les ordures ménagères.
- Contactez votre point de collecte de déchets local, qui est responsable du recyclage des appareils ménagers.



REMARQUES SUR L'INSTALLATION

L'installation est de la responsabilité exclusive des spécialistes.

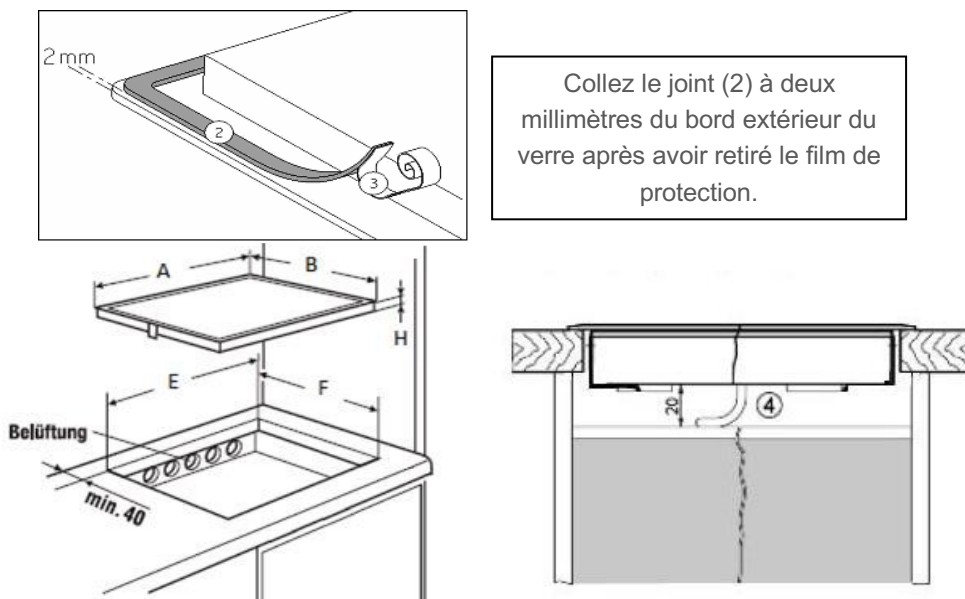
L'installateur doit se conformer aux lois locales et aux normes applicables.

Installer le joint

Le joint fourni avec la plaque de cuisson empêche les liquides de pénétrer dans le meuble.

Le joint fourni avec l'appareil maintient également l'appareil en position. Il n'est pas nécessaire d'utiliser un autre système de fixation.

L'installation doit être réalisée avec soin et conformément au schéma suivant.



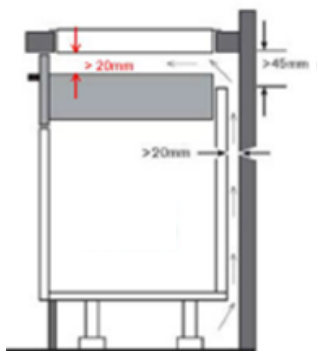
Collez le joint (2) à deux millimètres du bord extérieur du verre après avoir retiré le film de protection.

Montage – Installation

Les dimensions de coupe sont :

	A	B	E	F	H
5RG64361	590 mm	520 mm	560 mm	490 mm	57 mm
5RG74351	780 mm	520 mm	750 mm	490 mm	57 mm
5RH84353	784 mm	524 mm	750 mm	490 mm	57 mm

- **Veillez à respecter une distance de 50 mm entre la plaque de cuisson et le mur ou les côtés.**
- Cet appareil correspond au type Y en termes de protection contre les risques d'incendie. Seules les unités de ce type peuvent être installées à proximité de meubles hauts ou de murs sur un côté. **De l'autre côté, aucun meuble ou appareil ne doit être plus haut que la plaque de cuisson.**
- Le meuble ou le socle dans lequel la plaque de cuisson doit être encastrée, ainsi que les bords du meuble, les revêtements stratifiés et la colle avec laquelle ils sont fixés, doivent pouvoir résister à des températures allant jusqu'à 100 °C.
- Les barres murales du bord doivent être résistantes à la chaleur.
- La plaque de cuisson ne doit pas être installée au-dessus d'un four non ventilé ou d'un lave-vaisselle.
- Il doit y avoir **un espace libre de 20 mm** sous le dessous de la plaque de cuisson pour assurer une bonne circulation de l'air.



- S'il y a un tiroir sous la plaque de cuisson, aucun objet inflammable (par exemple, des aérosols) ou sensible à la chaleur ne doit y être stocké.
- Les matériaux fréquemment utilisés pour les plans de travail se dilatent au contact de l'eau. Une couche de vernis ou un scellant spécial doit être appliqué pour protéger le bord de coupe. Un soin particulier doit être apporté à l'installation du joint adhésif fourni avec la plaque de cuisson afin d'éviter toute fuite dans les meubles situés en-dessous. Ce joint, associé à des surfaces de travail lisses, garantit une étanchéité correcte.

- La distance de sécurité entre la plaque de cuisson et la hotte de cuisine montée au-dessus doit être conforme aux instructions du fabricant de la hotte. En cas de données manquantes, une distance minimale de 650 mm doit être respectée.
- Le câble de raccordement ne doit pas être soumis à des contraintes mécaniques après l'installation.
- **AVERTISSEMENT** : utilisez uniquement que les couvercles de plaque de cuisson conçus ou spécifiés comme appropriés par le fabricant de l'appareil de cuisson ou les couvercles de plaque de cuisson intégrés à l'appareil. L'utilisation de couvercles de plaque de cuisson inadaptés peut provoquer des accidents.

CONNEXION ÉLECTRIQUE

- L'installation de cet appareil et la connexion au système électrique ne doivent être effectuées que par un électricien qualifié.
- La protection contre les pièces sous tension doit être assurée après l'installation.
- Les données de connexion requises se trouvent sur les étiquettes apposées sur le boîtier de la plaque de cuisson, près du boîtier de connexion.
- La connexion au réseau doit être effectuée par une fiche mise à la terre ou par un dispositif de coupure sur tous les pôles avec une ouverture de contact d'au moins 3 mm.
- Le circuit doit être séparé du secteur par des dispositifs appropriés, par exemple: un disjoncteur, des fusibles ou des contacteurs.
- Si l'appareil n'est pas équipé d'une fiche accessible, des dispositifs de déconnexion doivent être installés dans le système conformément aux instructions d'installation.
- Le câble d'entrée doit être acheminé de manière à ne toucher aucune des parties chaudes de la plaque de cuisson.

Attention !

Cet appareil ne peut être raccordé qu'à un réseau 230 V/400 V ~ 50/60 Hz.

Connectez toujours le câble de terre.

Respectez le schéma de connexion.

Le boîtier de connexion est situé sur le dessous du boîtier de la plaque de cuisson. Utilisez un tournevis de taille moyenne pour ouvrir le couvercle. Introduisez-le dans les fentes et ouvrez le couvercle.

Secteur	Raccordement	Diamètre du câble	Câble	Classe de protection
230V~50/60Hz	1 phase + N	3 x 2,5 mm ²	H 05 VV - F H 05 RR - F	25 A *
400V~ 50/60Hz	2 phases + N	4 x 2,5 mm ²	H 05 VV - F H 05 RR - F	16 A *

* calculé avec le facteur simultané selon la norme EN 60 335-2-6



Mise en place des configurations :

Utilisez les ponts en laiton dans la boîte à côté de la borne pour les différents types de connexion.

Monophasé 230V~1P+N :

Placez un pont entre les bornes 1 et 2.

Reliez la terre à la borne de terre, le conducteur neutre N à la borne 4 et la phase L à l'une des bornes 1 ou 2.

Biphasé 400V~2P+N :

Raccordez la terre à la borne de terre, le conducteur neutre N à la borne 4, la phase L1 à la borne 1 et la phase L2 à la borne 2.

Attention !

Le fait de desserrer et de serrer fréquemment les vis du boîtier de connexion risque de nuire à son étanchéité. Il est donc conseillé de limiter au maximum le vissage et le dévissage. Assurez-vous que les câbles sont correctement insérés et vissés.

Nous ne pouvons être tenus responsables des accidents causés par un branchement incorrect ou qui pourraient résulter de l'utilisation d'un appareil qui n'est pas mis à la terre ou qui est équipé d'une prise de terre défectueuse.

Service



www.blaupunkt-einbaugeraete.com

 **00 800 32 289 000**

Deutschland/Germany

service.DE@blaupunkt-einbaugeraete.com

Österreich/Austria

service.AT@blaupunkt-einbaugeraete.com

Niederlande/Netherlands

service.NL@blaupunkt-einbaugeraete.com

Belgien/Belgium

service.BE@blaupunkt-einbaugeraete.com

Schweden/Sweden

service.SE@blaupunkt-einbaugeraete.com

Frankreich/France

sav@blaupunkt-electromenager.fr
0800 303 603

Luxemburg/Luxembourg

service.LU@blaupunkt-einbaugeraete.com

Schweiz/Switzerland

service.CH@blaupunkt-einbaugeraete.com

Italien/Italy

service.IT@blaupunkt-einbaugeraete.com

Spanien/Spain

service.ES@blaupunkt-einbaugeraete.com

Großbritannien/Grat Britain

service.GB@blaupunkt-einbaugeraete.com

Malta/Malta

service.MT@blaupunkt-einbaugeraete.com

Dänemark/Denmark

service.DK@blaupunkt-einbaugeraete.com

 **1800 252 878 658**

Australien/Australia

CustomerCare@blaupunktAU.com

 **1800 209 2096**

Indien/India