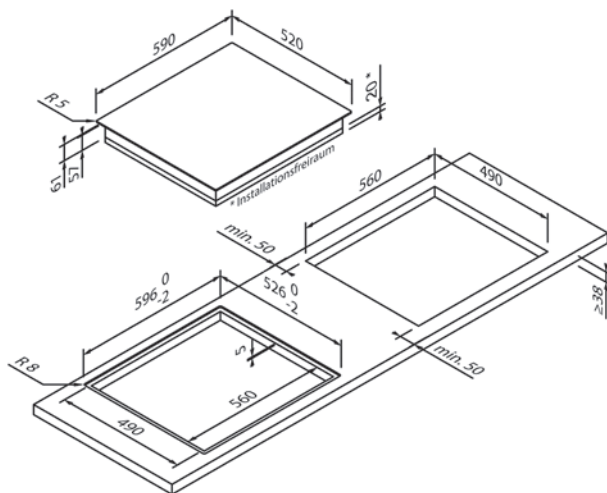
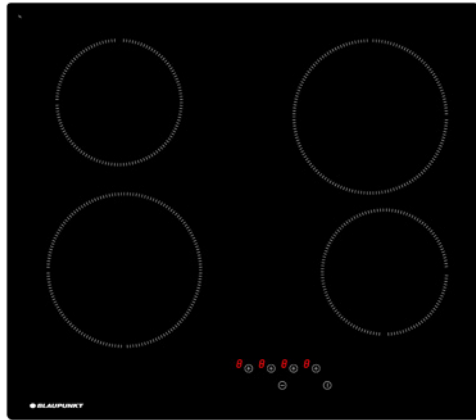




5RE64361

EG1358



Diseño	
Construcción	Sin marco
Tipo de montaje	Apoyado / Al ras
Ancho (en cm)	60

Tipo de calentamiento y funciones	
Tipo de calentamiento	Eléctrico
Niveles de potencia	10
Cantidad de zonas de cocción	4
Zonas de cocción	2 × Ø 15,5 cm (1,2 kW), 2 × Ø 19,0 cm (1,8 kW)
Función Boost	-
Zona de dos círculos	-
Zona para cacerola	-
Funciones especiales	-

Comodidad de manejo y equipamiento	
Manejo	Touch Control
Display / color	Digital / Rojo
Detección de recipiente	-
Indicador de calor residual	•
Temporizador	•
Seguro para niños	•
Desconexión de seguridad	•
Gestión de la potencia	-
Multi Control ¹	-

Datos técnicos	
Potencia conectada	6,0 kW / 220 – 240 V
Protección por fusible (en A)	2 × 16 A
Frecuencia (en Hz)	50;60 Hz
Tipo de enchufe	Tipo F
Longitud del cable de conexión (en cm)	110 cm
Peso neto (en KG)	8 kg
Peso bruto (en KG)	9.00 kg
Dimensiones del electrodoméstico embalado (Al × An × P)	9,5 × 65,0 × 60,0 cm
Dimensiones del electrodoméstico (Al × An × P)	5,7 × 59,0 × 52,0 cm
Dimensiones de montaje (Al × An × P)	5,7 × 56,0 × 49,0 cm
EAN	4251003104790

Nota	
Ventilación	No se requiere ventilación frontal