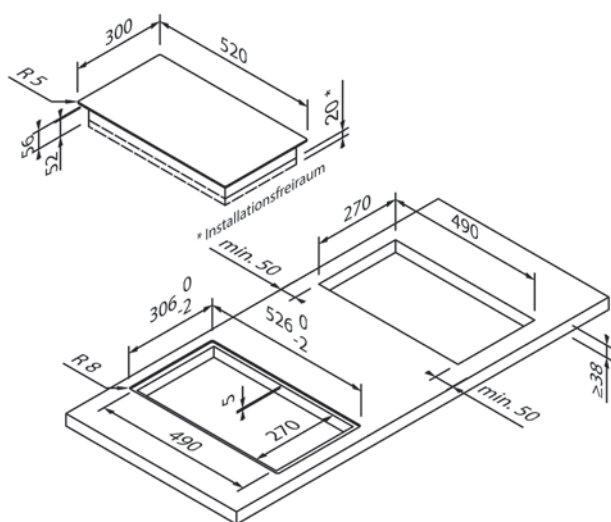
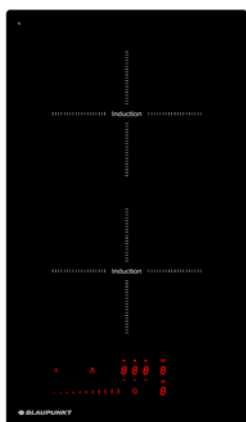




5IZ34291

EG1321



Design	
Versione	Senza telaio
Tipo di costruzione	Da appoggio / A filo
Larghezza (in cm)	30

Tipo di riscaldamento e funzioni	
Tipo di riscaldamento	Induzione
Livelli di potenza	10
Numero zone di cottura	2
Zone di cottura	2 × Ø 17,5 cm (1,4 kW / 2,1 kW)
Funzione Boost	•
Seconda area circolare	–
Area riservata all'arrostito	–
Funzioni speciali	–

Comandi e dotazione	
Comando	Controllo touch con slider
Display / Colore	Digitale / Rosso
Riconoscimento della pentola	•
Indicatore di calore residuo	•
Timer	•
Sicura per bambini	•
Arresto di sicurezza	•
Gestione della potenza	•
Multi Control ¹	–

Dati tecnici	
Potenza installata	3,7 kW / 220 – 240 V
Protezione con fusibile (in A)	16 A
Frequenza (in Hz)	50;60 Hz
Tipo di spina	Tipo F
Lunghezza del cavo di attacco (in cm)	110 cm
Peso netto (in KG)	5,49 kg
Peso lordo (in KG)	5,94 kg
Dimensioni dell'elettrodomestico confezionato (A × L × P)	8,0 × 43,0 × 60,0 cm
Dimensioni dell'elettrodomestico (A × L × P)	5,2 × 30,0 × 52,0 cm
Dimensioni nella versione da incasso (A × L × P)	5,2 × 27,0 × 49,0 cm
EAN	4251003104714

Nota	
Ventilazione	Nessuna ventilazione anteriore necessaria