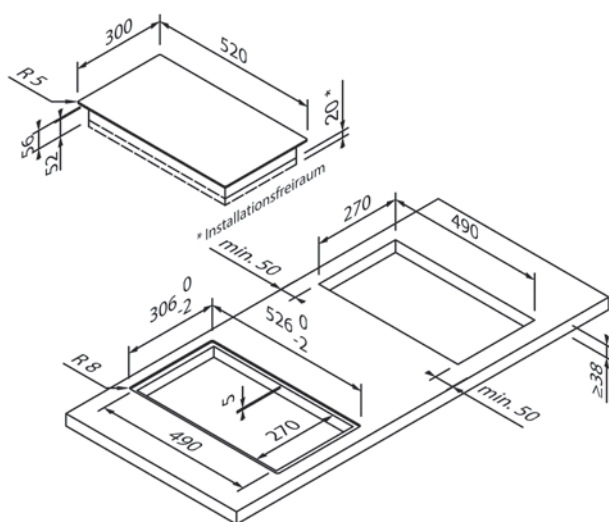
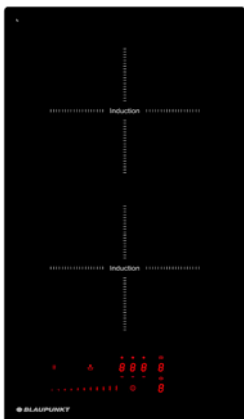




5IZ34291

EG1321



Design	
Version	Sans cadre
Type	Pose sur pdt / à fleur du pdt
Largeur (en cm)	30

Mode de cuisson et fonctions	
Mode de cuisson	Induction
Niveaux de puissance	10
Nombre de zones de cuisson	2
Zones de cuisson	2 x Ø 17,5 cm (1,4 kW / 2,1 kW)
Fonction Boost	•
Zone à double couronne	–
Zone de rôtissage	–
Fonctions spéciales	–

Facilité d'utilisation et équipement	
Commande	Touch Control avec fonction de défilement
Affichage / couleur	Numérique / Rouge
Détection de casserole	•
Affichage de la chaleur résiduelle	•
Minuteur	•
Sécurité enfant	•
Déconnexion de sécurité	•
Gestion de la puissance	•
Multi Control ¹	–

Caractéristiques techniques	
Puissance	3,7 kW / 220 – 240 V
Fusible (in A)	16 A
Fréquence (en Hz)	50;60 Hz
Type de connecteur	Type F
Longueur du câble de connexion (en cm)	110 cm
Poids net (en KG)	5,49 kg
Poids brut (en KG)	5,94 kg
Dimensions de l'appareil emballé (H x L x P)	8,0 x 43,0 x 60,0 cm
Dimensions de l'appareil (H x L x P)	5,2 x 30,0 x 52,0 cm
Dimensions d'encastrement (H x L x P)	5,2 x 27,0 x 49,0 cm
EAN	4251003104714

Remarque	
Ventilation	Pas de ventilation nécessaire par l'avant