



[s] Monterings- och bruksanvisningar

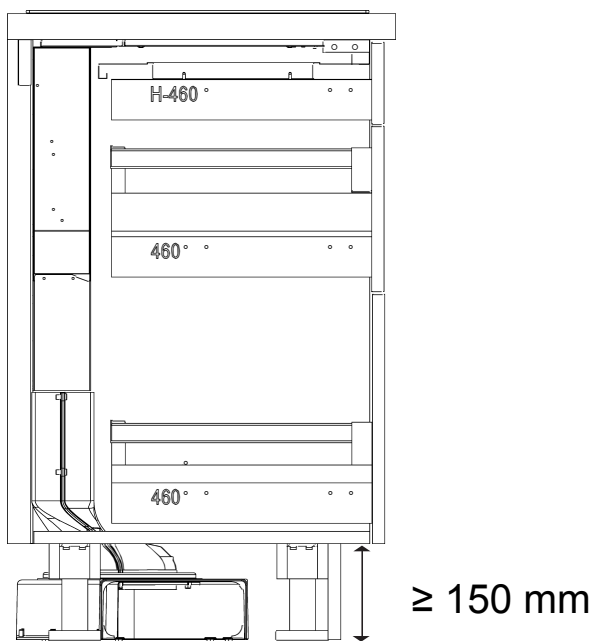
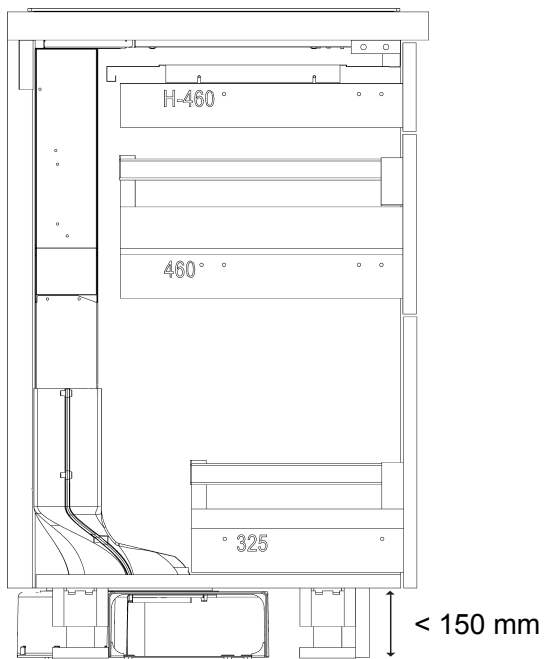
[hr] Uputstva za montažu i uporabu

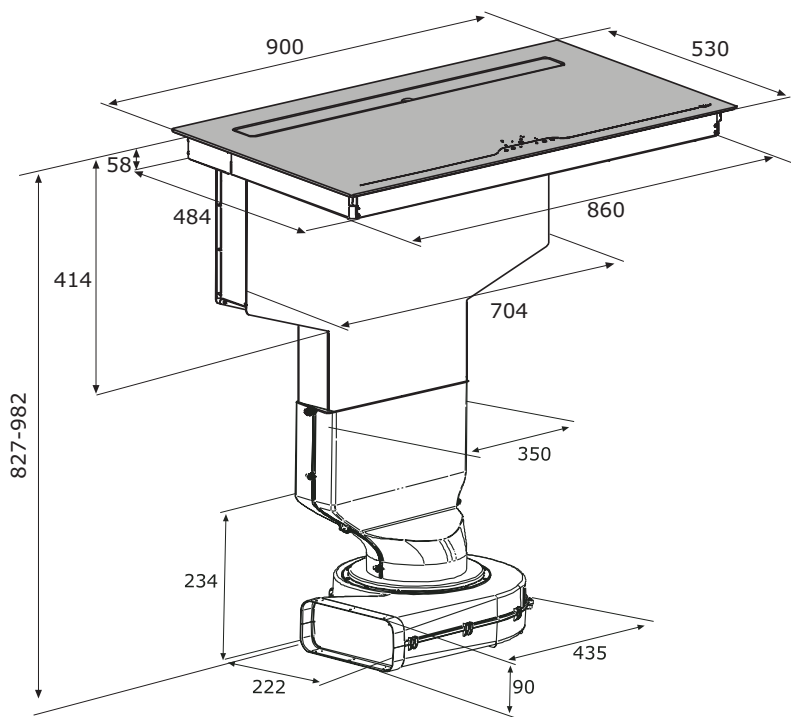
[si] Navodila za montažo in uporabo

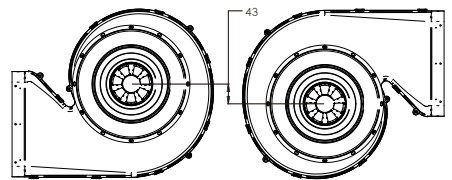
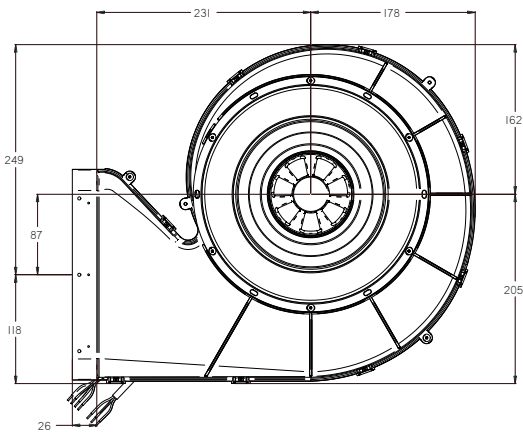
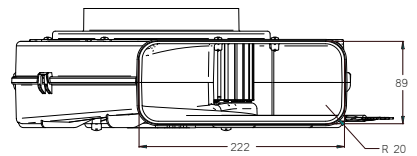
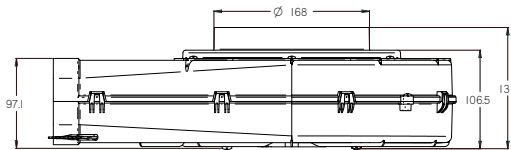
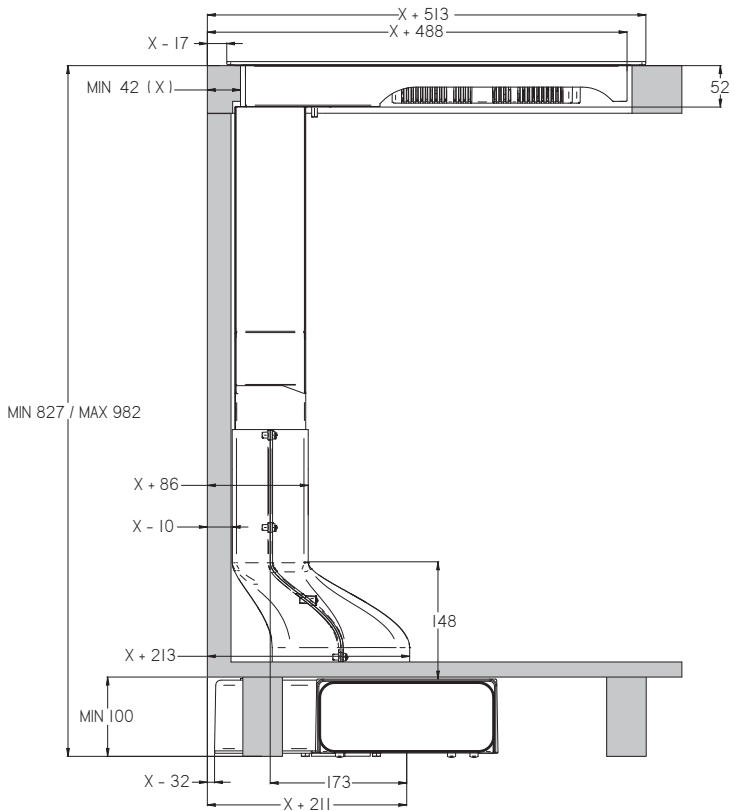
[sr] Instalacija

[it] Istruzioni di montaggio e d'uso

Häll	5IX99290
Bauk	5IX99290
Kuhalna plošča	5IX99290
Plita	5IX99290
Piano cottura	5IX99290







5IX99290 può essere installare in 4 modi diversi, per meglio adattarsi alla conformazione di ogni cucina; scegliere il tipo di montaggio più congeniale al vostro mobile.

5IX99290 kan installeras på fyra olika sätt, för att bättre anpassa sig till formen på varje kök; välja vilken typ av installation som passar bäst till din mobil.

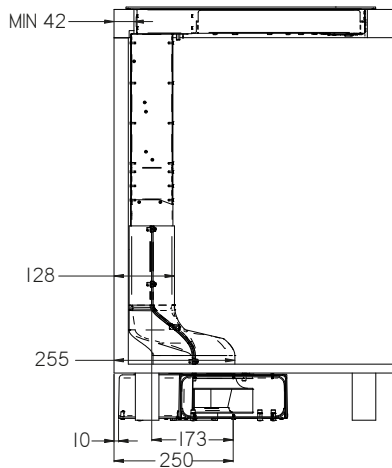
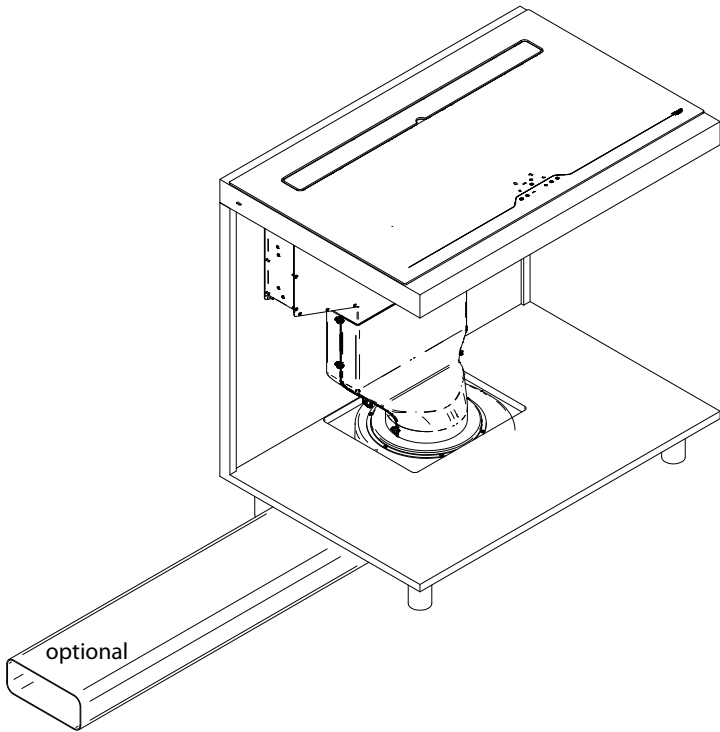
5IX99290 može biti instaliran na četiri različita načina, kako bi se bolje prilagoditi oblik svakog kuhinje; odabrati vrstu instalacije koja najbolje odgovara vašem mobitelu.

5IX99290 se lahko namesti na štiri različne načine, da bi se bolje prilagajajo obliki vsake kuhinje; izberete vrsto namestitve, ki najbolj ustreza vaš mobilni telefon.

5IX99290 može da se instalira na četiri različita načina, kako bi se bolje prilagode obliku svake kuhinje; izaberite vrstu instalacije najbolje odgovara vašem mobilnom telefonu.

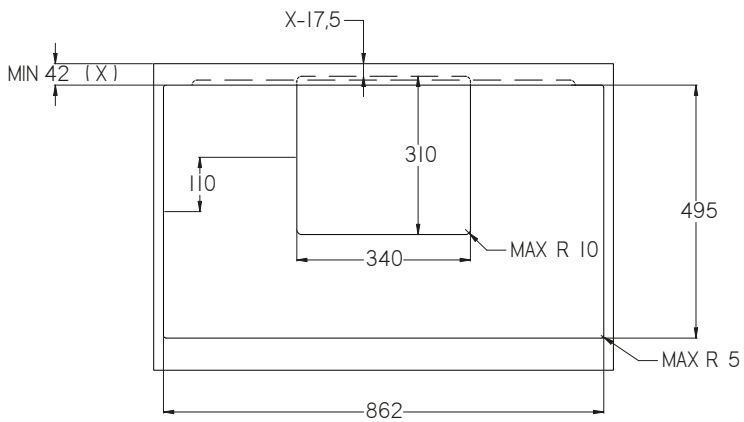
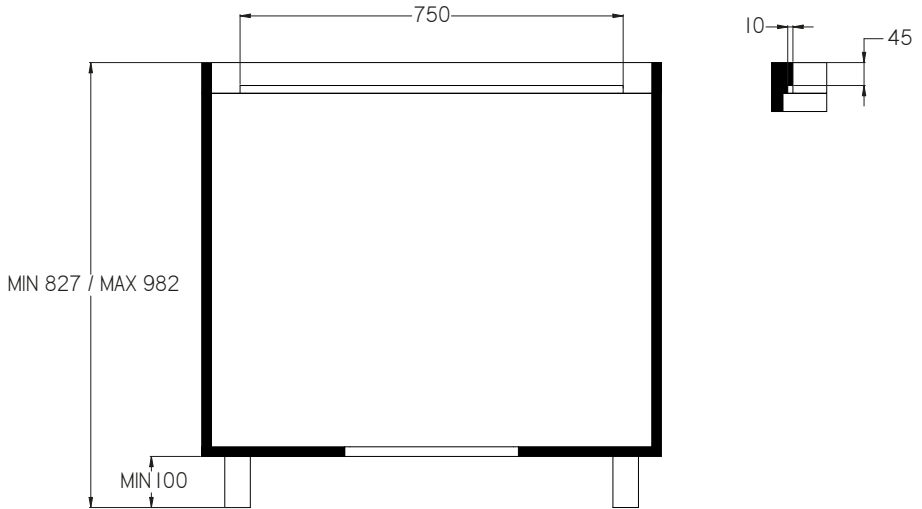
Installation Version 1
Installation version 1
Installation version 1

Installatie versie 1
Versión de instalación 1
Installazione versione 1



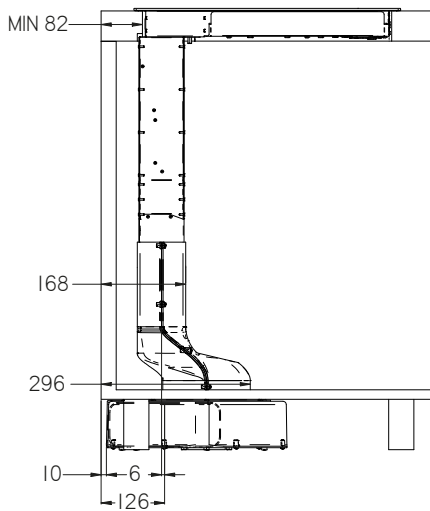
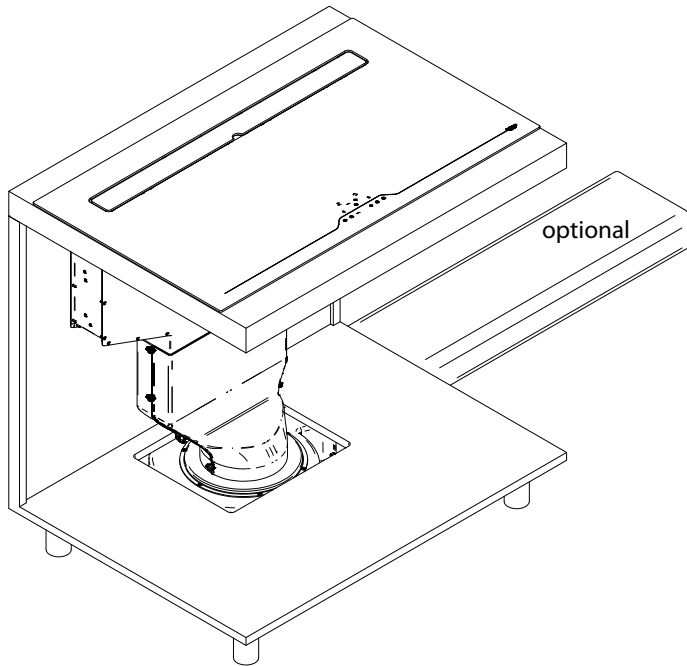
Installation Version 1
Installation version 1
Installation version 1

Installatie versie 1
Versión de instalación 1
Installazione versione 1



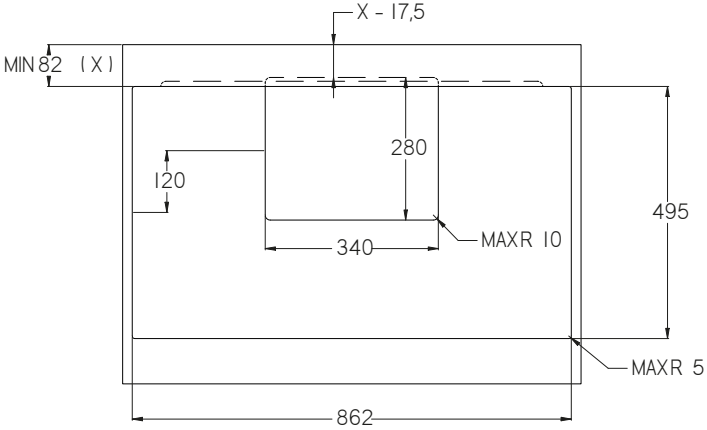
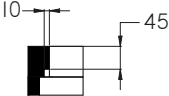
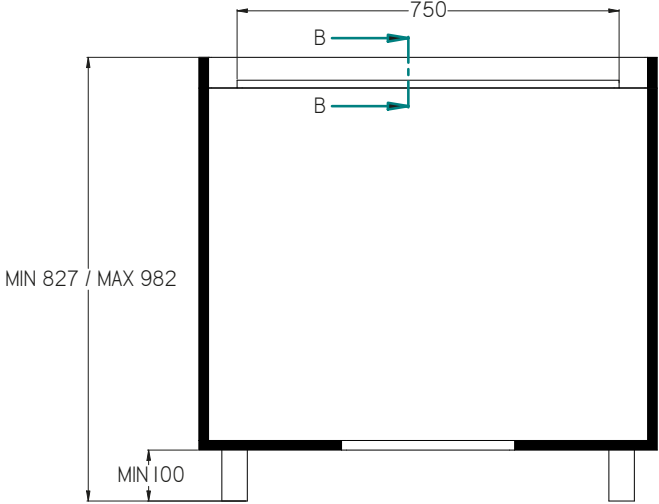
Installation Version 2
Installation version 2
Installation version 2

Installatie versie 2
Versión de instalación 2
Installazione versione 2



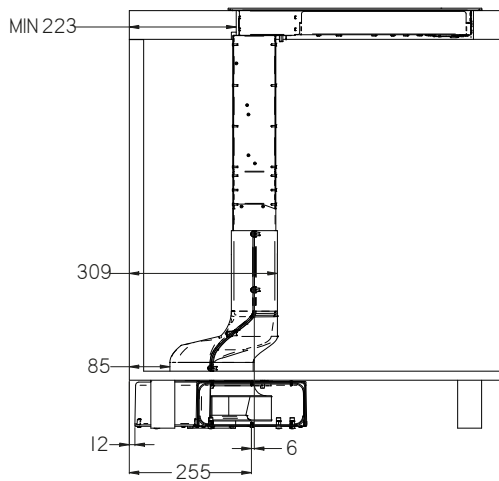
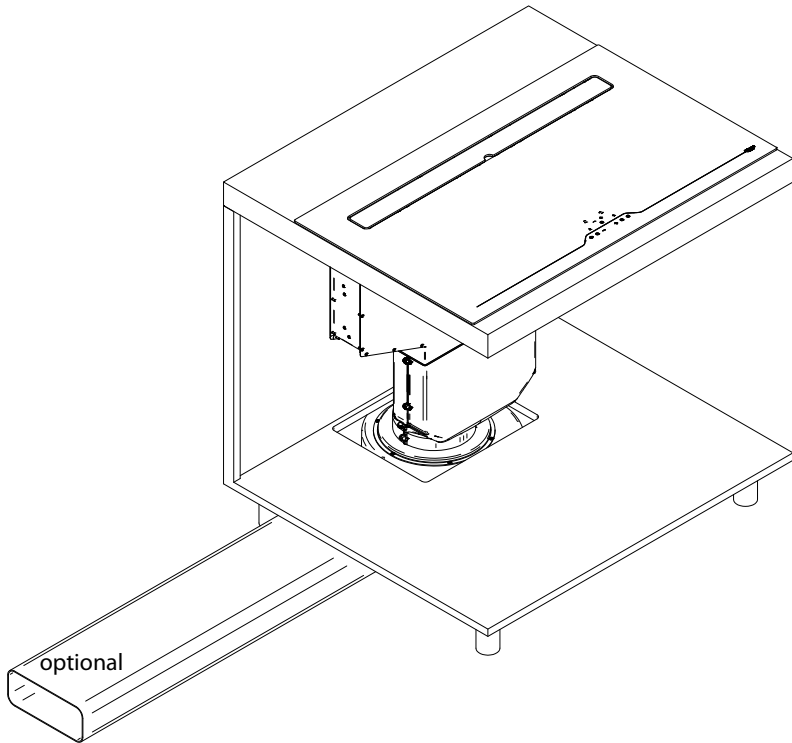
Installation Version 2
Installation version 2
Installation version 2

Installatie versie 2
Versión de instalación 2
Installazione versione 2



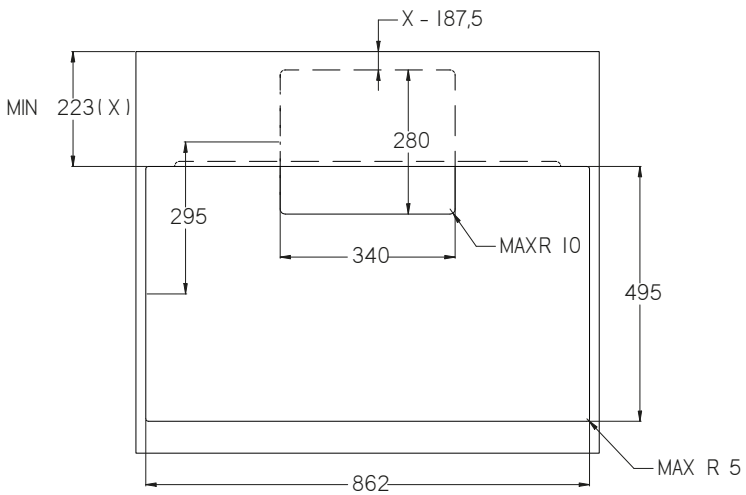
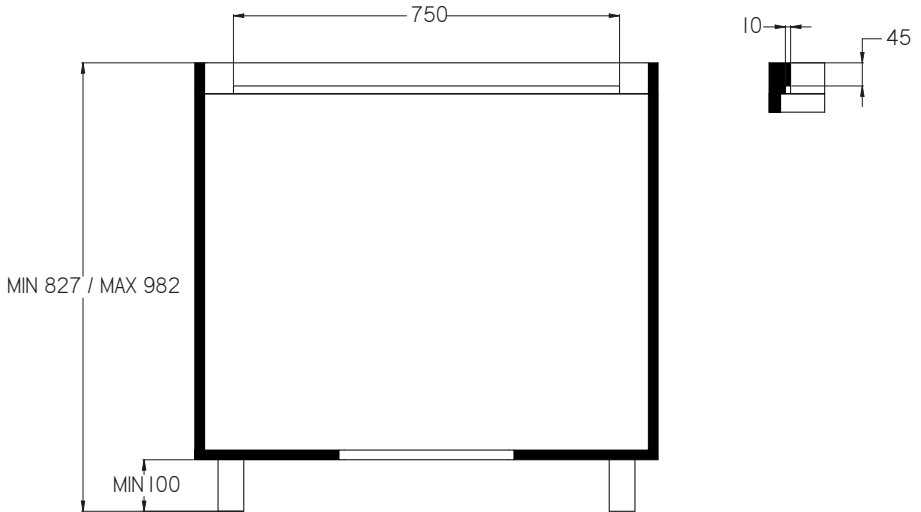
Installation Version 3
Installation version 3
Installation version 3

Installatie versie 3
Versión de instalación 3
Installazione versione 3



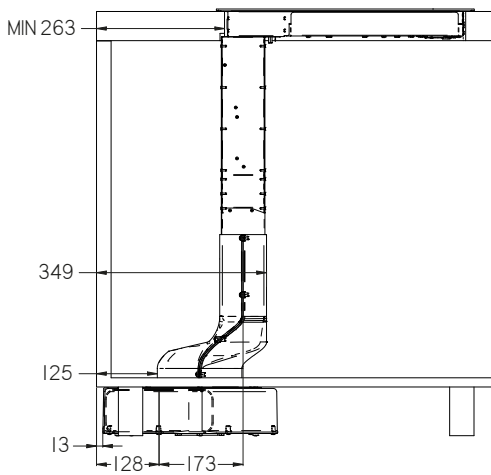
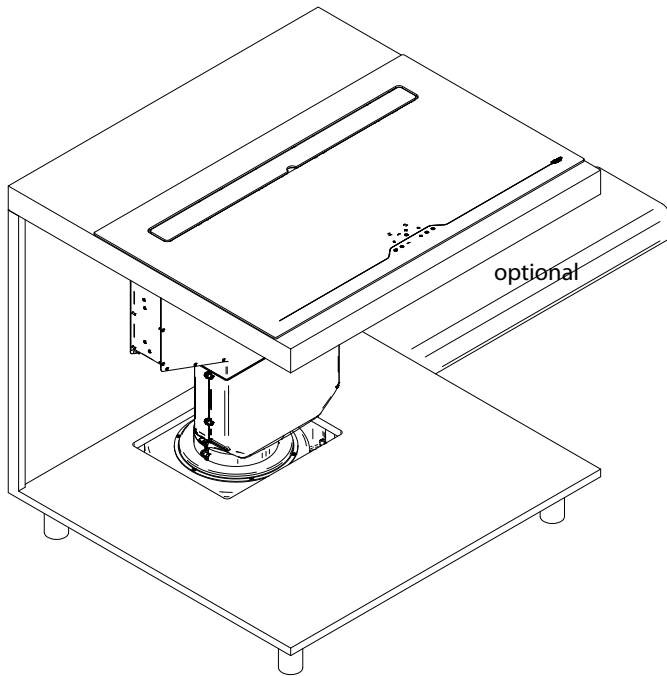
Installation Version 3
Installation version 3
Installation version 3

Instalatie versie 3
Versión de instalación 3
Installazione versione 3



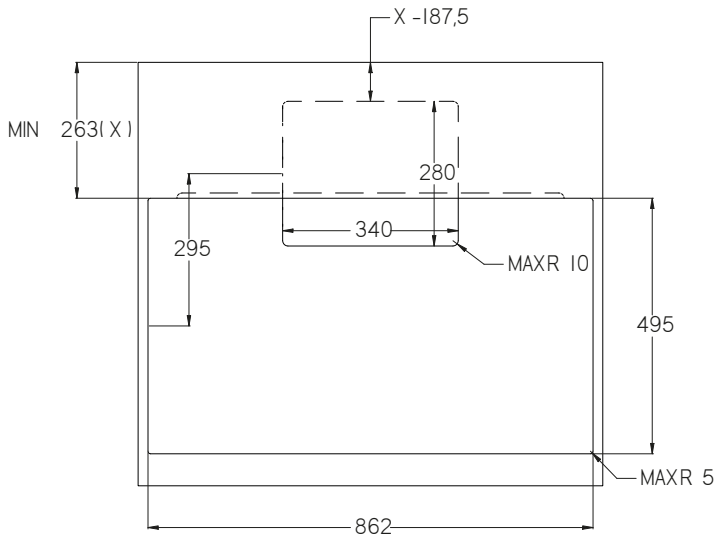
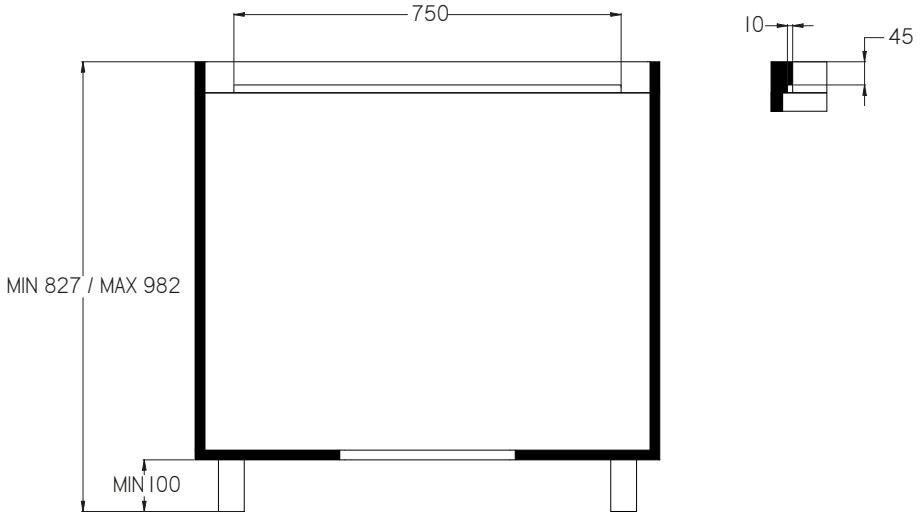
Installation Version 4
Installation version 4
Installation version 4

Installatie versie 4
Versión de instalación 4
Installazione versione 4



Installation Version 4
Installation version 4
Installation version 4

Installatie versie 4
Versión de instalación 4
Installazione versione 4



Piano cottura a filo top

Indicazioni per il montaggio

Un piano cottura a filo è adatto per essere montato su un top in pietra naturale (granito, marmo), massello e piani di lavoro piastrellati. In caso di piani di lavoro fatti di materiali diversi, occorre domandare al produttore se sono adatti per il montaggio di un piano cottura a filo top.

Spishäll i höjd med bänkskivan.

Monteringsanvisningar

En spishäll i höjd med bänkskivan lämpar sig för montering på en bänkskiva i natursten (grantit, marmor), solitt trä och kaklade arbetsytor. Med arbetsytor i andra material ska man rådfråga tillverkaren om de lämpar sig för montering på en spishäll i höjd med bänkskivan.

Ravna ploča za kuhanje

Upute za instaliranje

Ravna ploča za kuhanje je pogodna za instaliranje na radne površine od prirodnog kamena (granit, mramor), punog drveta i radnih površina sa pločicama. U slučaju radnih površina od drugačijih materijala, potrebno je pitati proizvođača da li su radne površine pogodne za ravno montiranje.

Kuhalna plošča za plosko vgradnjo

Navodila za vgradnjo

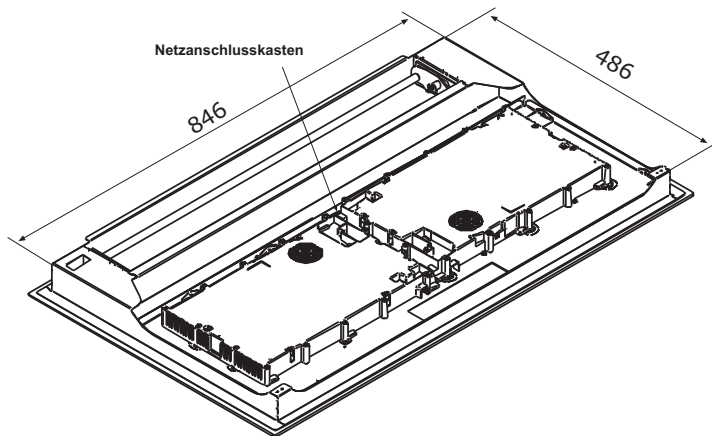
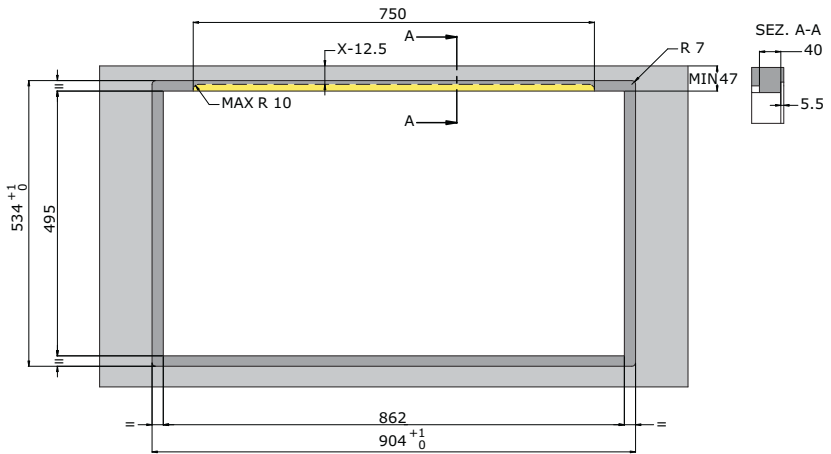
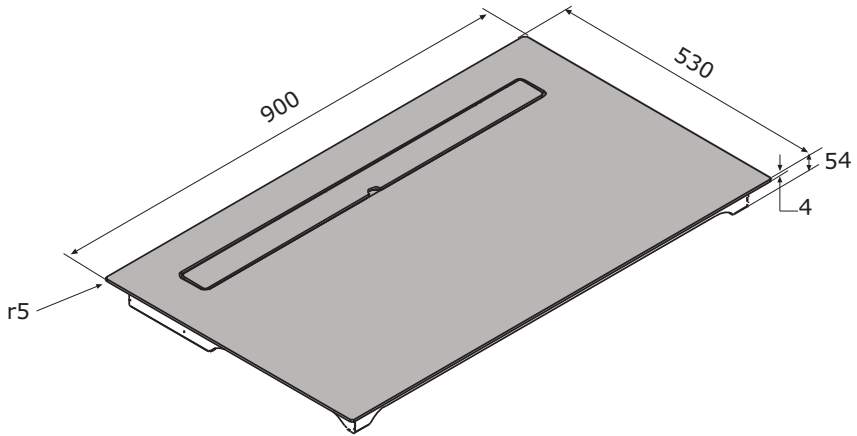
Kuhalna plošča za plosko vgradnjo se lahko vgradi v kuhinjski pult iz naravnega kamna (granit, marmor), masivnega lesa ali ploščic. V primeru kuhinjskih pultov, izdelanih iz različnih materialov, se obrnite na proizvajalca pulta za pojasnilo o primernosti ploske vgradnje kuhalne plošče.

Ravna ploča za kuvanje

Uputstvo za montiranje

Ravna ploča za kuvanje je pogodna za montiranje na radne površine od prirodnog kamena (granit, mermer), punog drveta i radnih površina sa pločicama. U slučaju radnih površina od drugačijih materijala, potrebno je pitati proizvođača da li su radne površine pogodne za ravno montiranje.

5IX99290



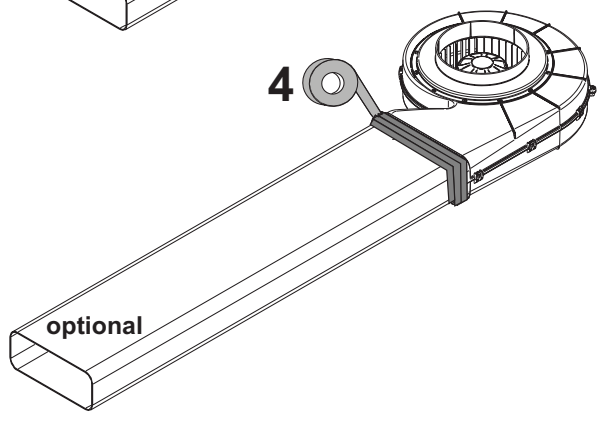
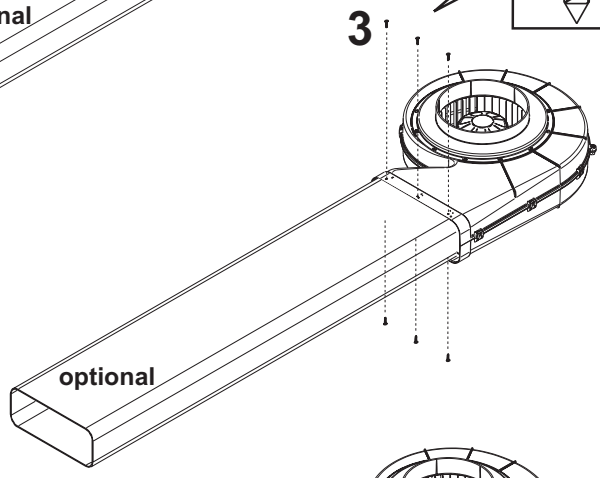
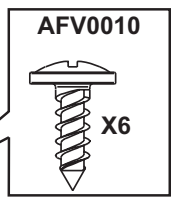
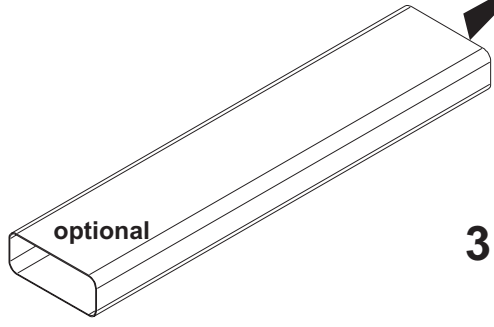
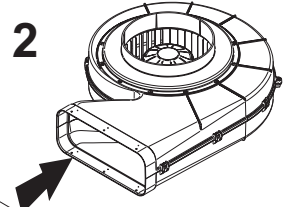
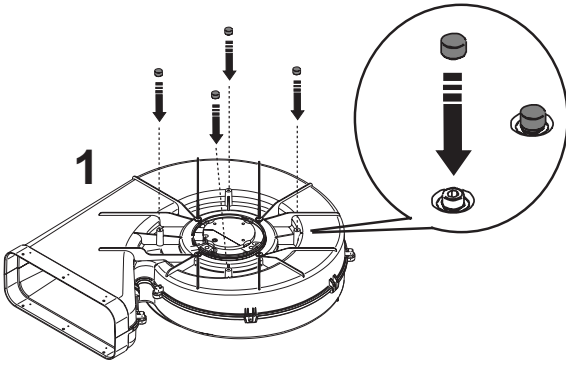
Da questo punto le istruzioni di montaggio sono valide per ognuna delle quattro modalità di installazione; fare attenzione all'orientamento del motore e del raccordo a seconda del tipo di installazione scelta.

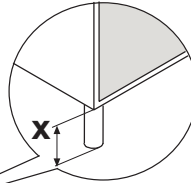
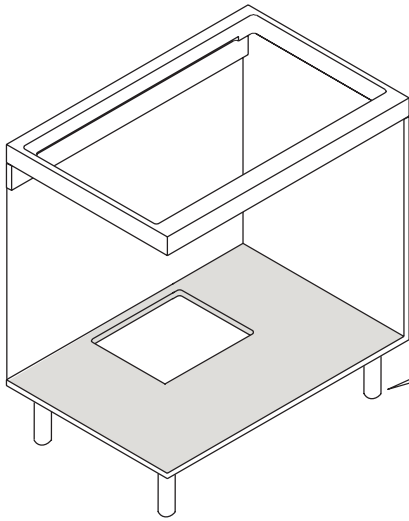
Härifrån gäller monteringsinstruktionerna för var och en av de fyra installationssätten; se upp med motorns inriktning samt med kopplingen, beroende på vilken installationstyp som valts.

Od ove tačke upute za instalaciju važe za svaki od četiri načina instalacije; obratite pažnju na orijentaciju motora i spojnice u zavisnosti od vrste izabrane instalacije.

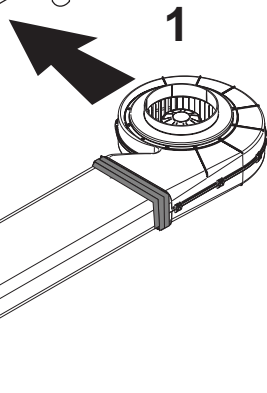
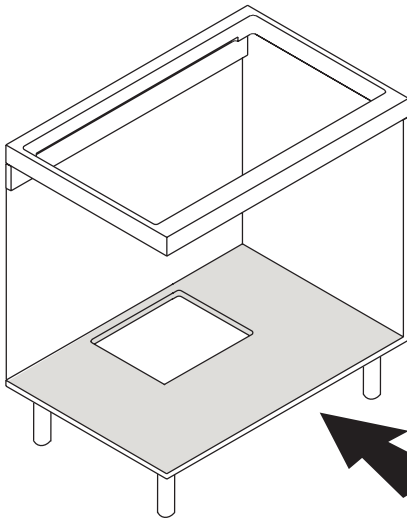
Od tu dalje veljajo navodila za montažo za vsakega od štirih možnih načinov vgradnje; bodite pazljivi pri smeri motorja in priključka glede na izbran način vgradnje.

Od ove tačke uputstva za instalaciju važe za svaki od četiri načina instalacije; obratite pažnju na orijentaciju motora i spojnice u zavisnosti od vrste izabrane instalacije.

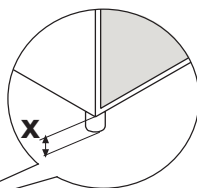
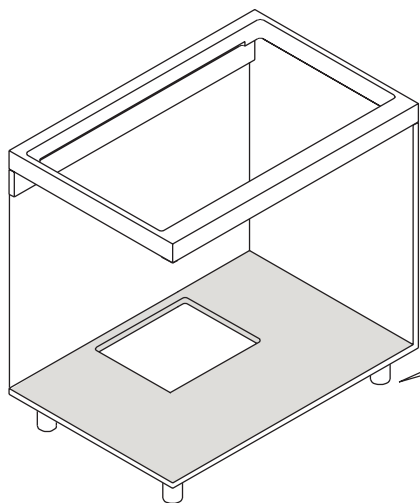




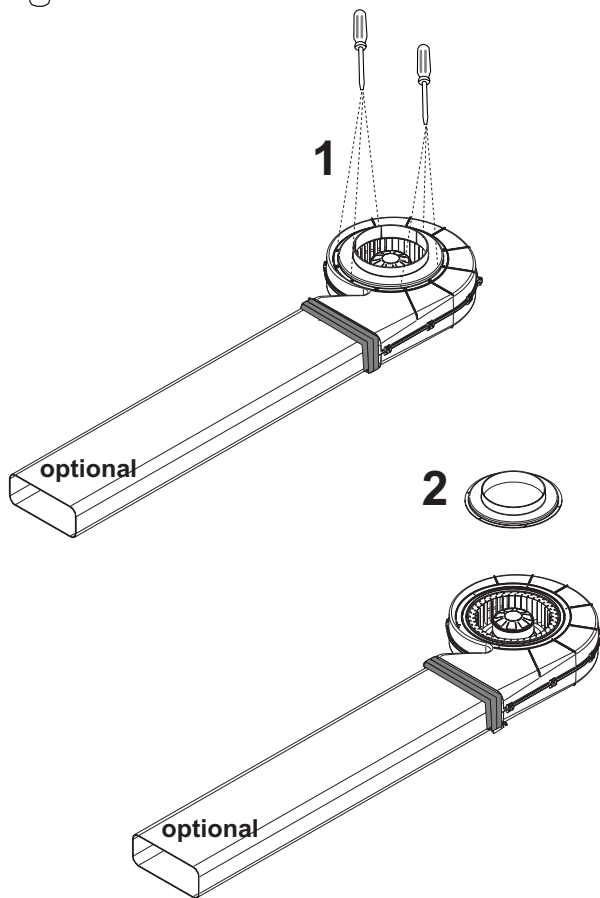
X > 140mm

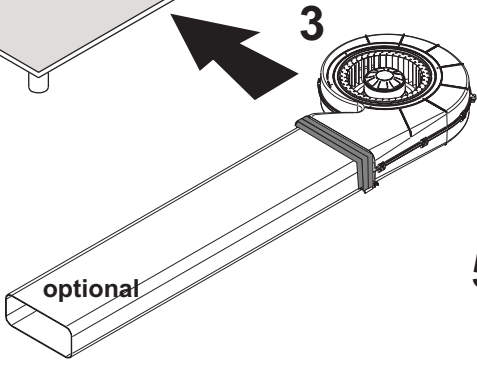
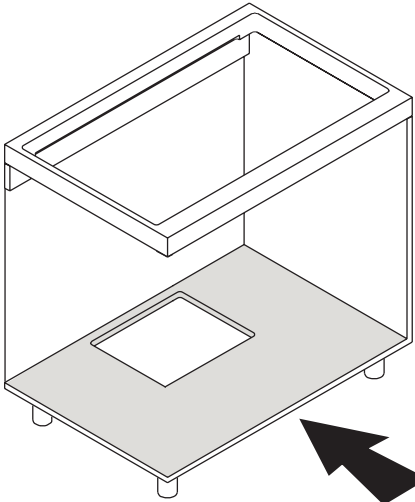


optional

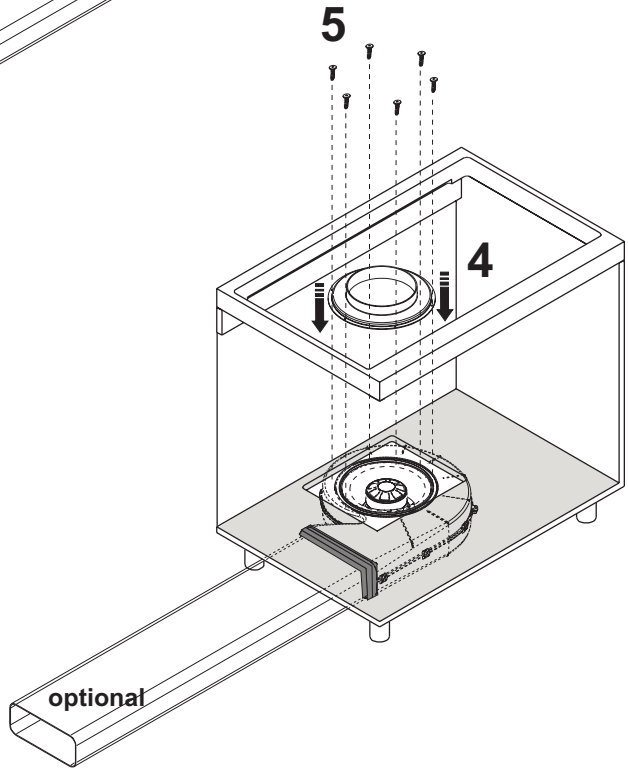


X<140mm





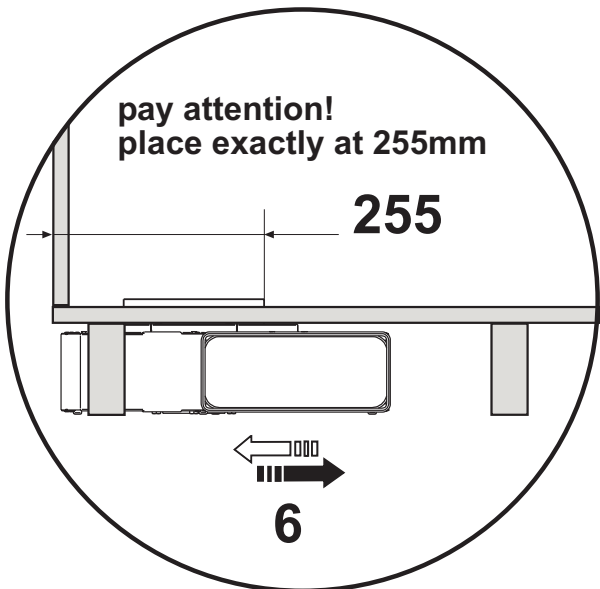
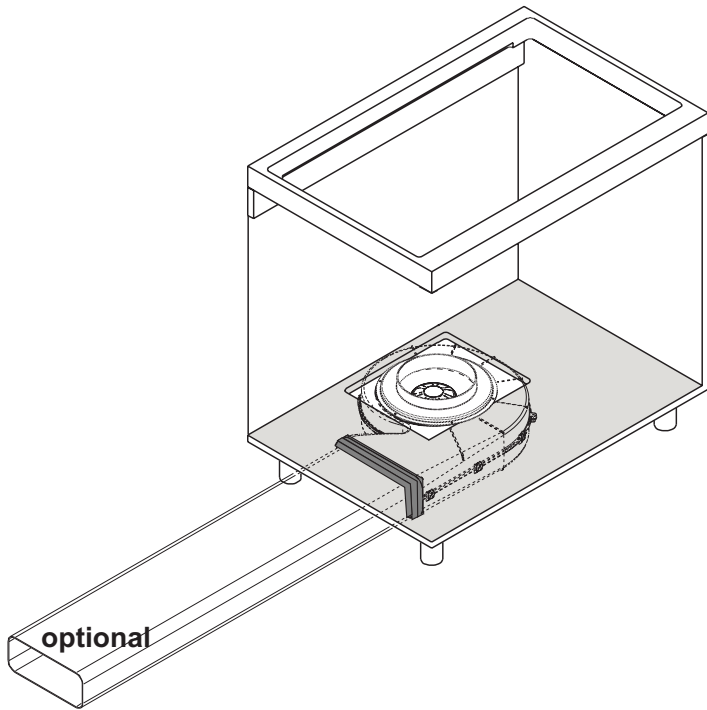
3

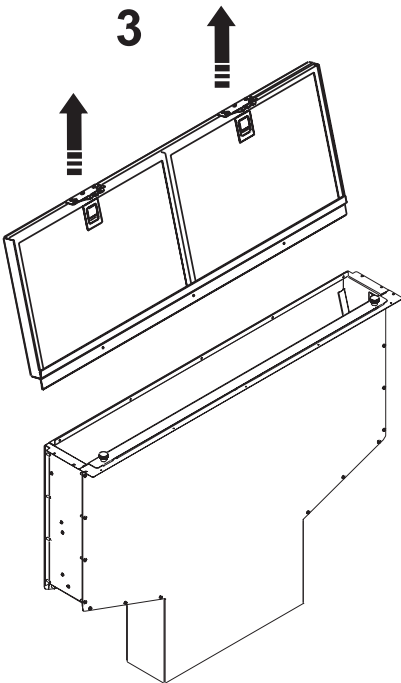
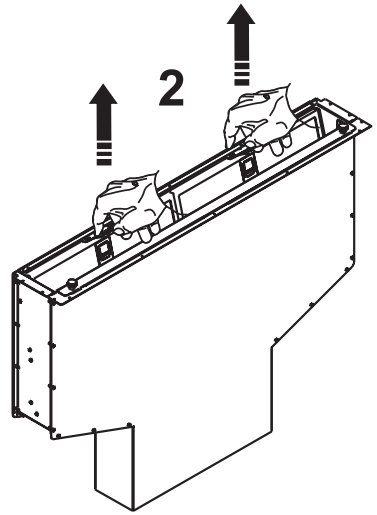
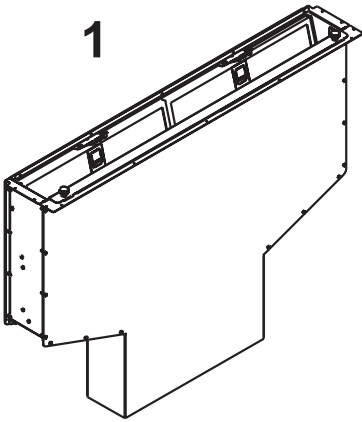


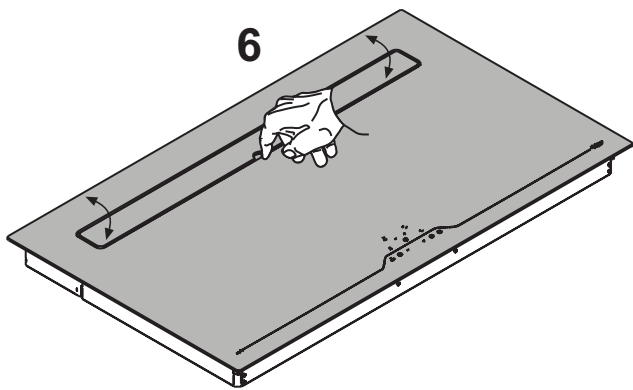
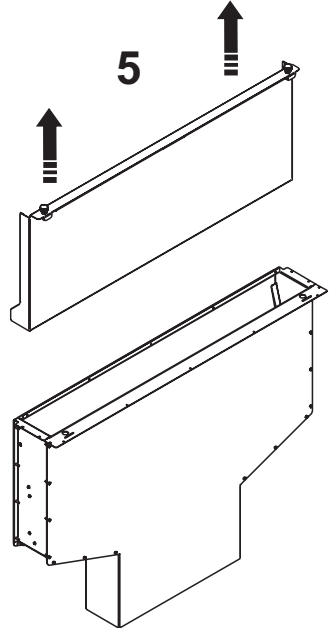
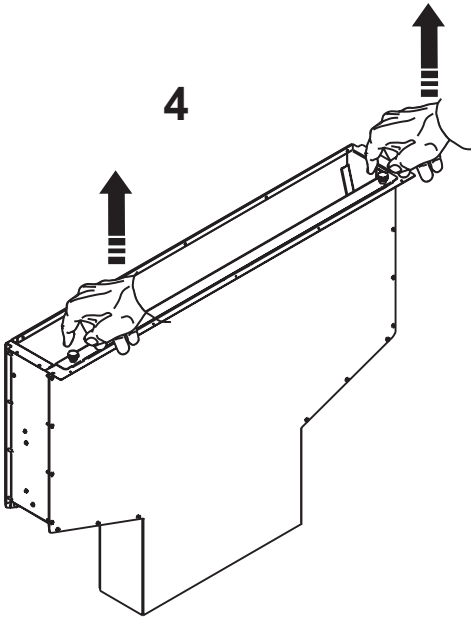
5

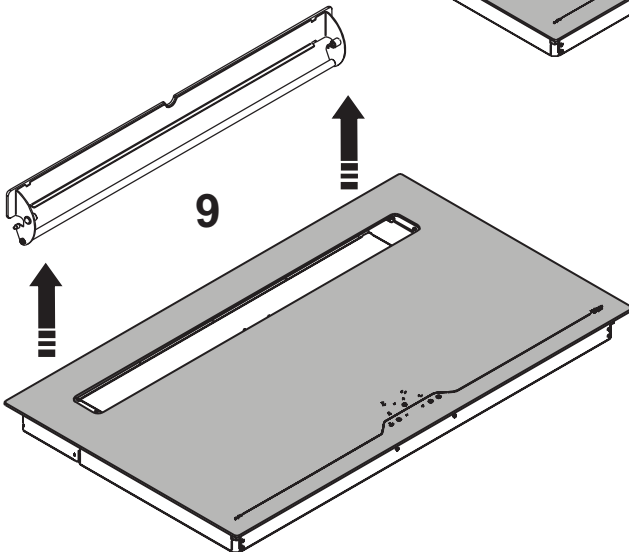
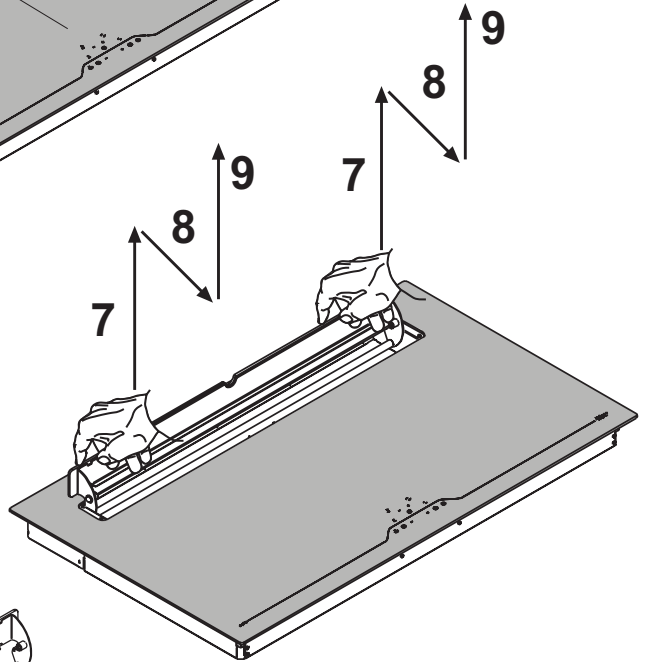
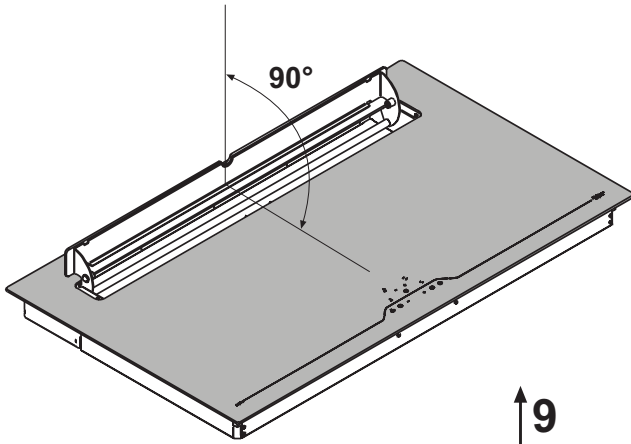
4

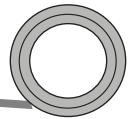
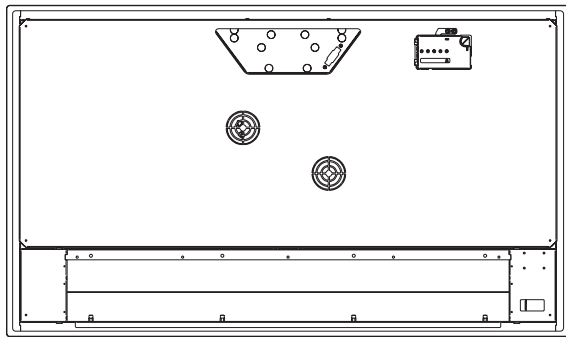
optional





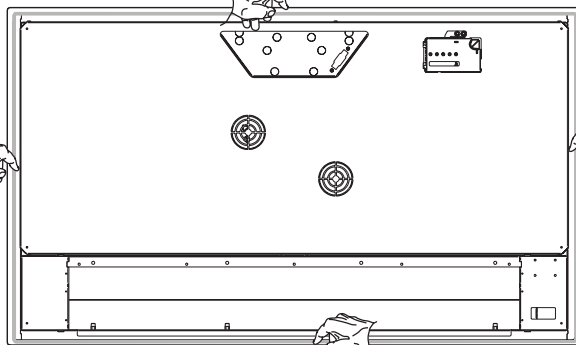






10

11



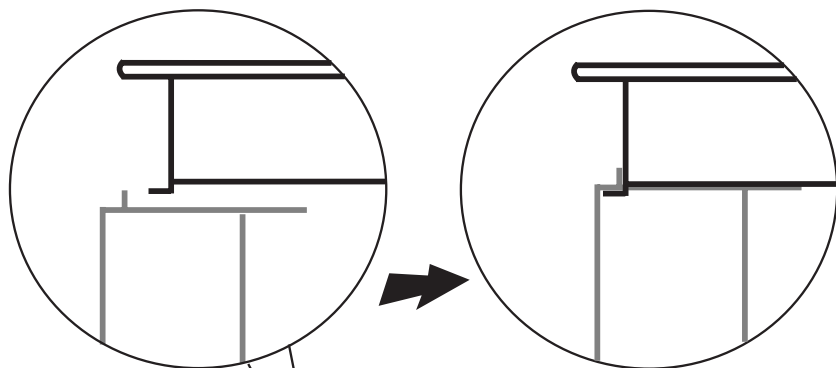
11

11

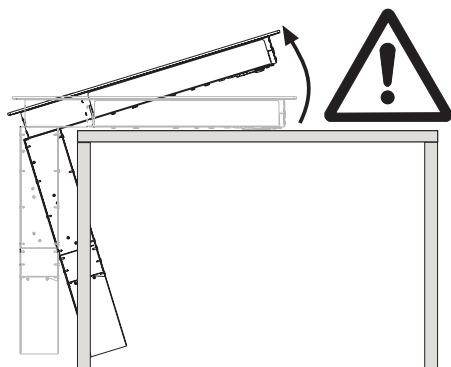
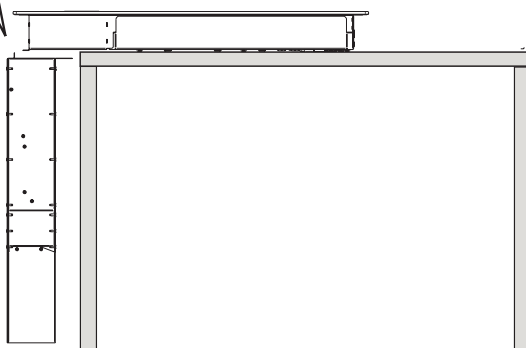
11

12A

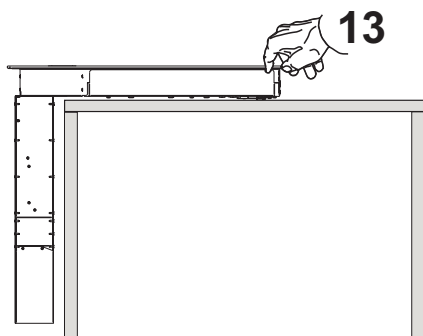
12B

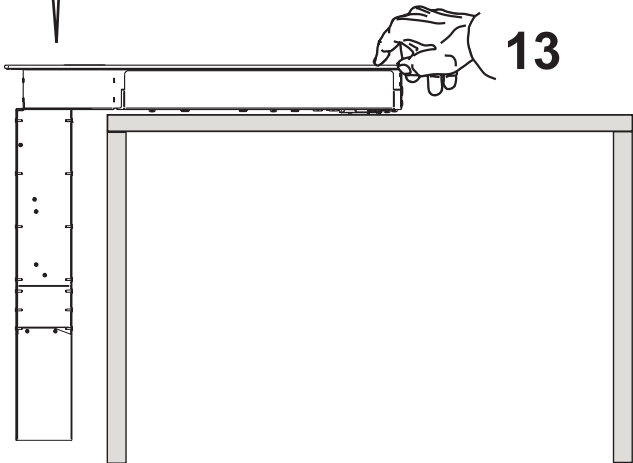
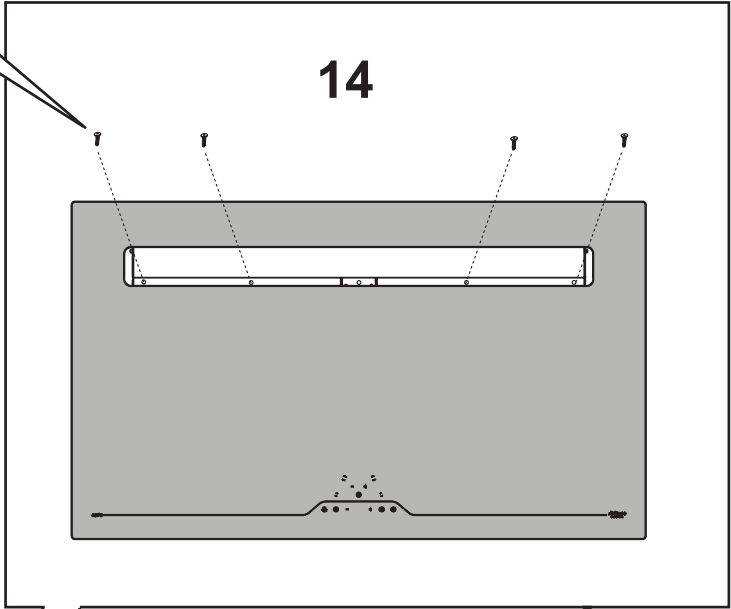
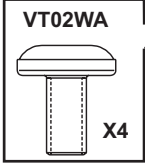


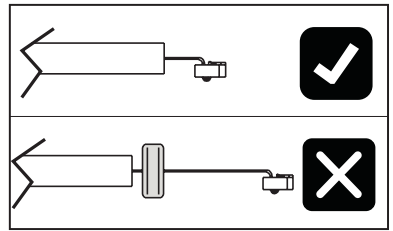
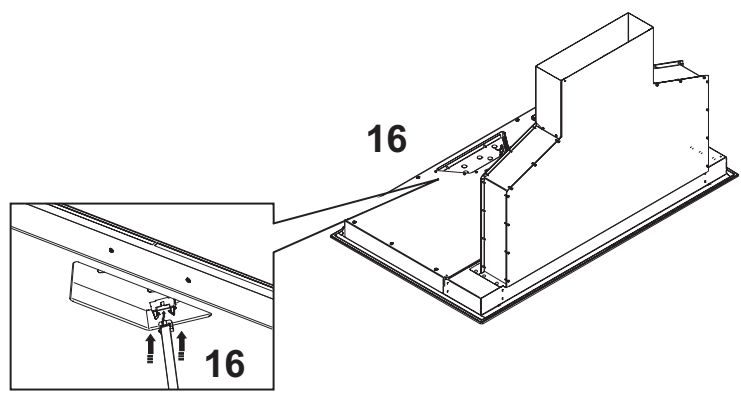
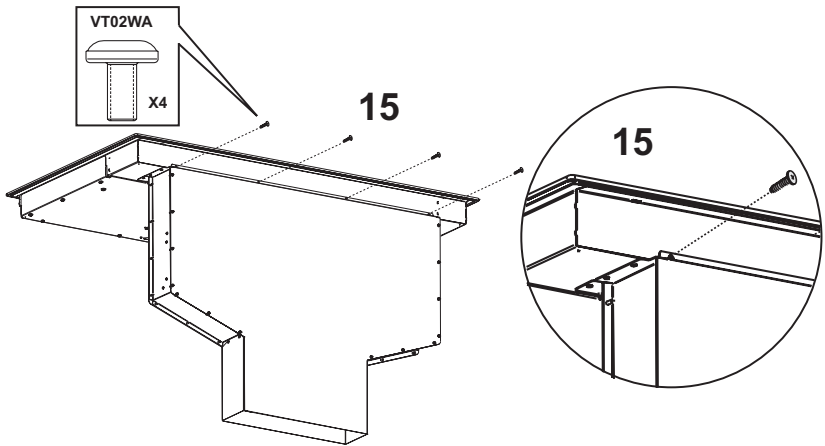
12



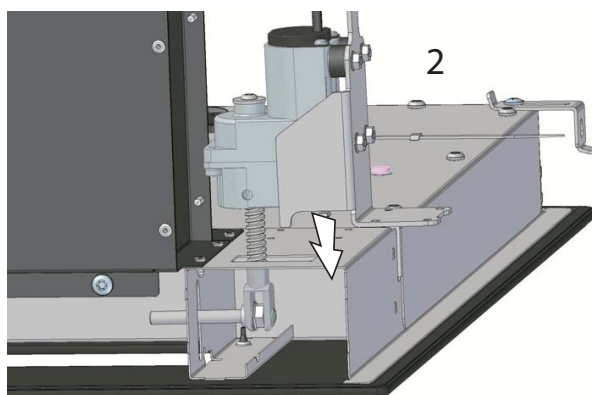
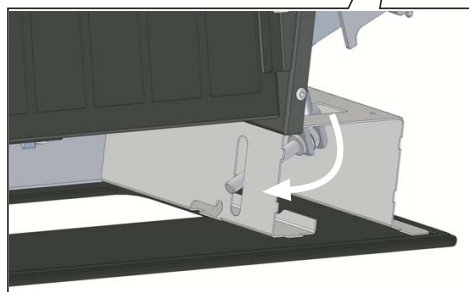
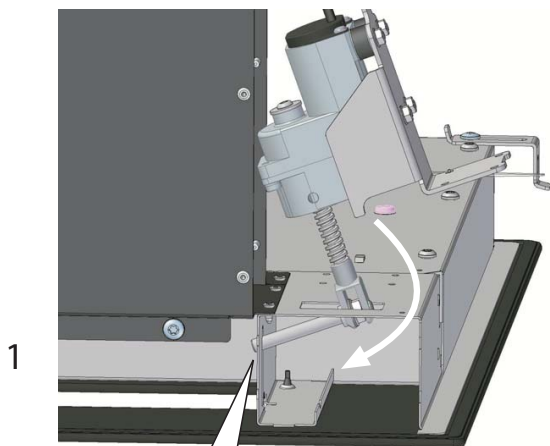
13



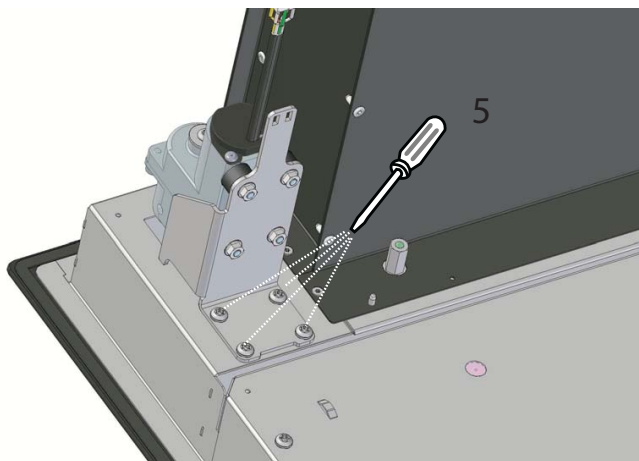
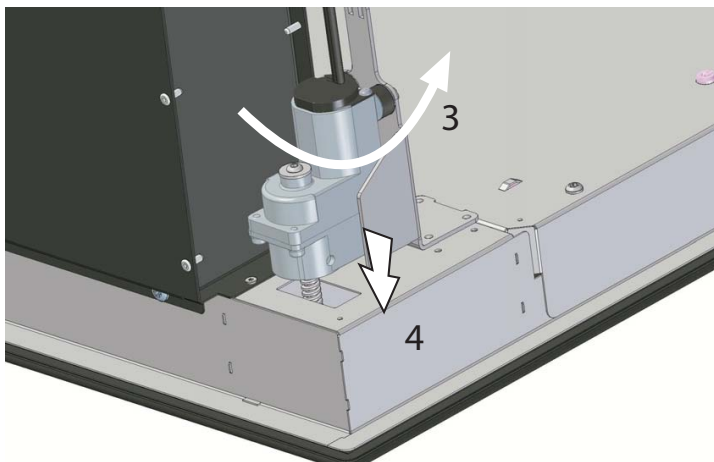




Only for the "51X99351 motion" version



Only for the "5IX99351 motion" version



I

E' assolutamente vietato posizionare arti o qualsiasi altra parte del corpo umano o di un animale in prossimità del raggio di azione del movimento della veletta.

Non posizionare pentole , manici di pentole o qualsiasi altro oggetto nel raggio di azione del movimento della veletta.

SV

Det är absolut förbjudet att placera armar och ben eller andra delar av människo- eller djurkroppar i närheten av panelens aktionsradie.

Ställ inga kastruller, kastrullhandtag eller andra föremål inom panelens aktionsradie

HR

Najstrože je zabranjeno postavljanje udova ili bilo kojeg drugog dijela ljudskog ili životinjskog tijela u blizini raspona kretanja poklopca.

Ne postavljajte posuđe, ručke posuđa ili bilo koji drugi predmet u blizini raspona kretanja poklopca.

SLO

Strogo je prepovedano vstavljati okončine ali druge dele človeškega ali živalskega telesa v območje premikov zaščitne maske.

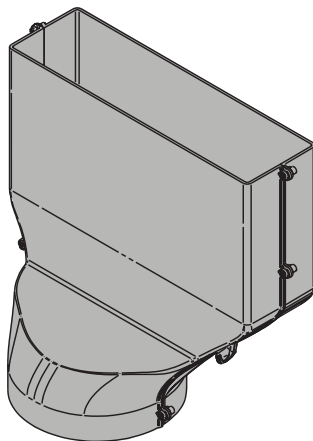
V območje premikov zaščitne maske ne postavljajte posod, ročajev posod ali kakršnihkoli drugih predmetov.

SR

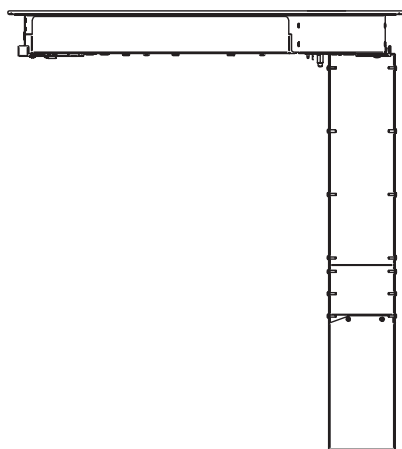
Apsolutno je zabranjeno postavljanje udova ili bilo kojeg drugog dela ljudskog ili životinjskog tela u blizini raspona kretanja poklopca.

Ne postavljajte posuđe, ručke posuđa ili bilo koji drugi predmet u blizini raspona kretanja poklopca.

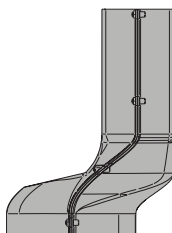
17

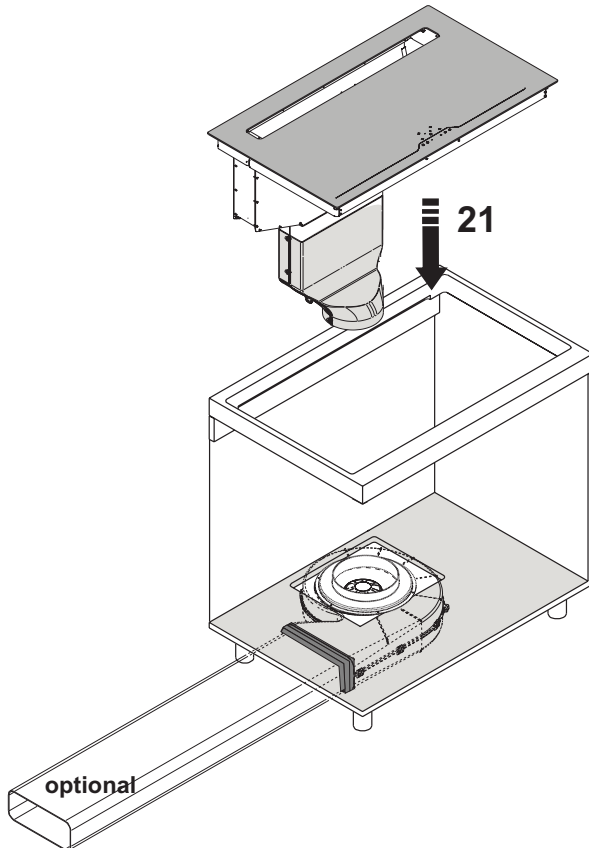
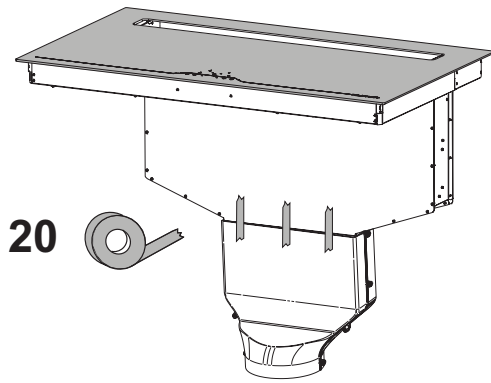


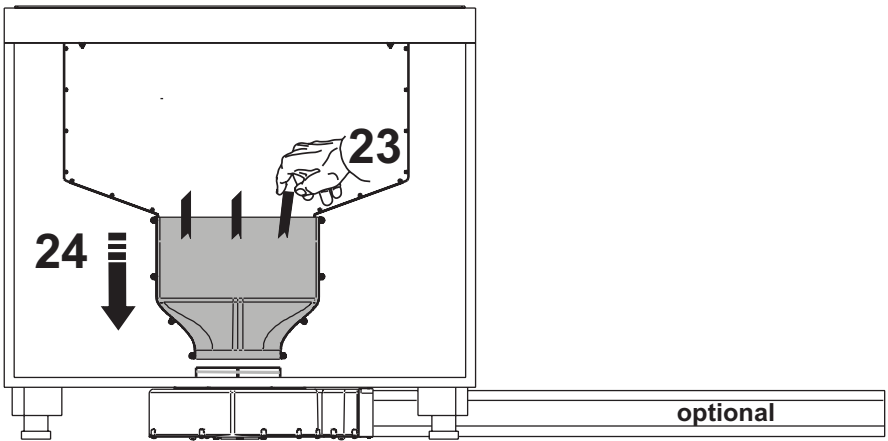
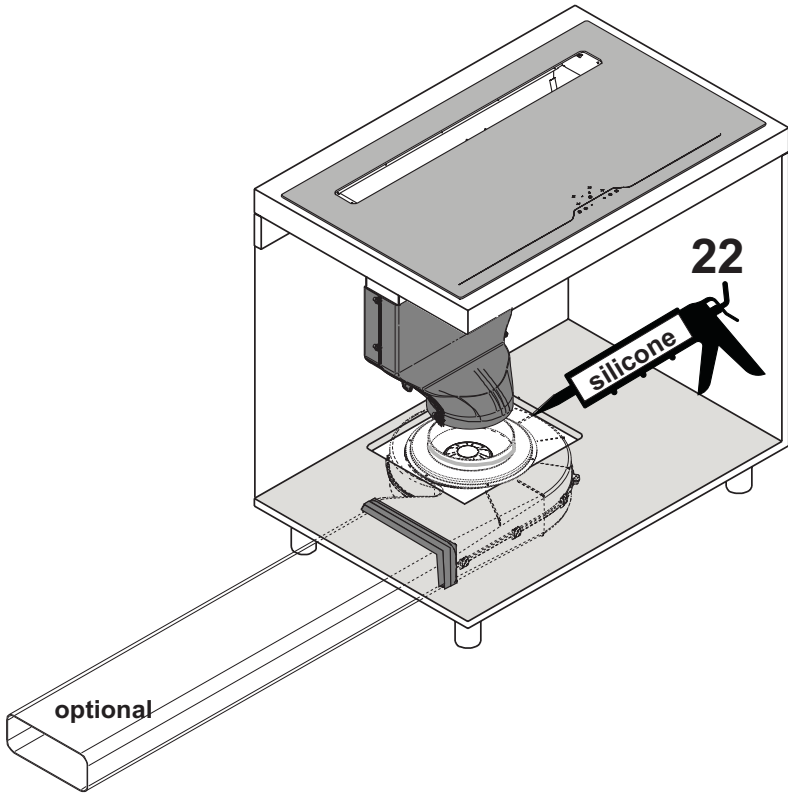
18

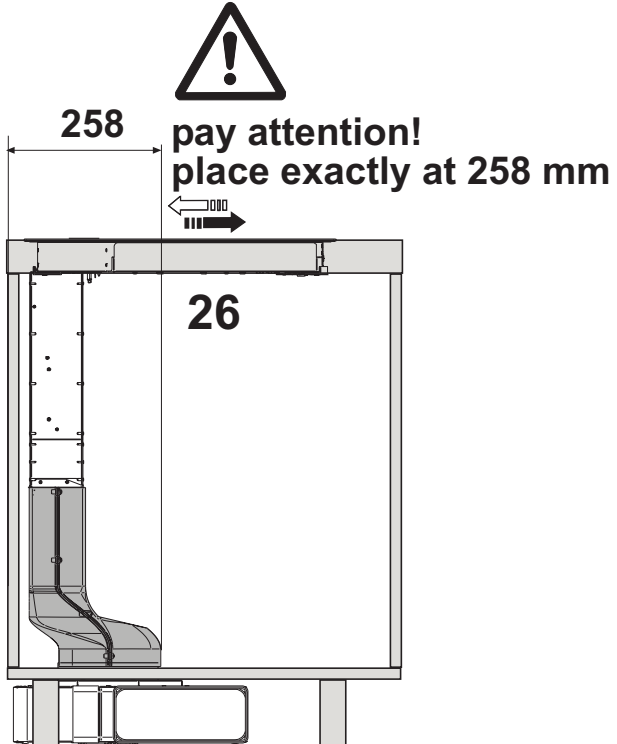
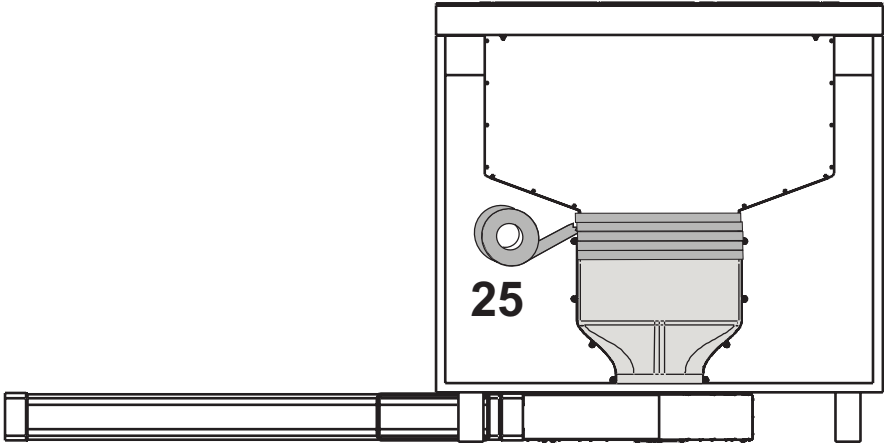


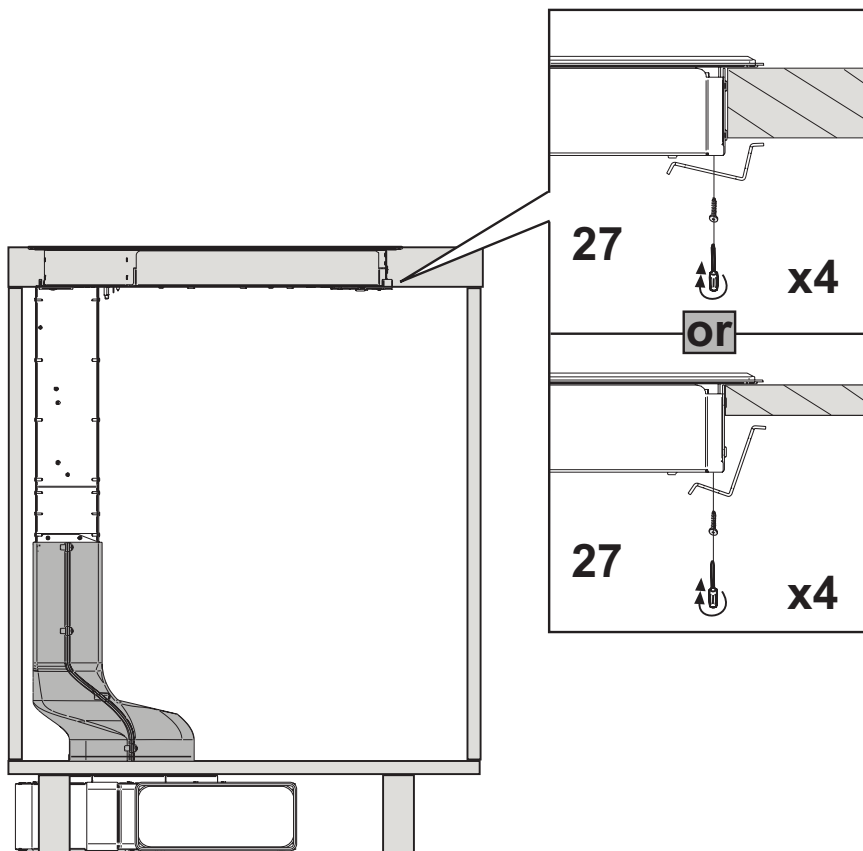
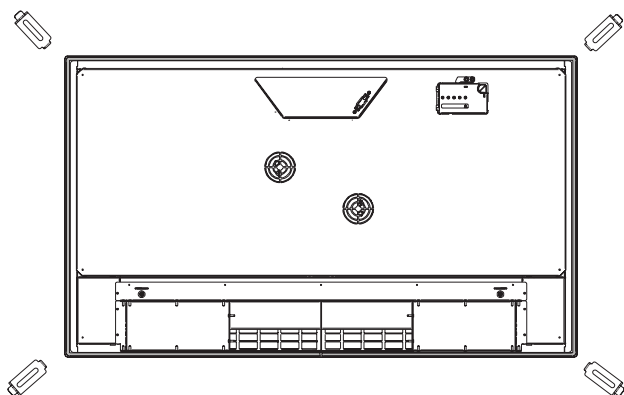
19

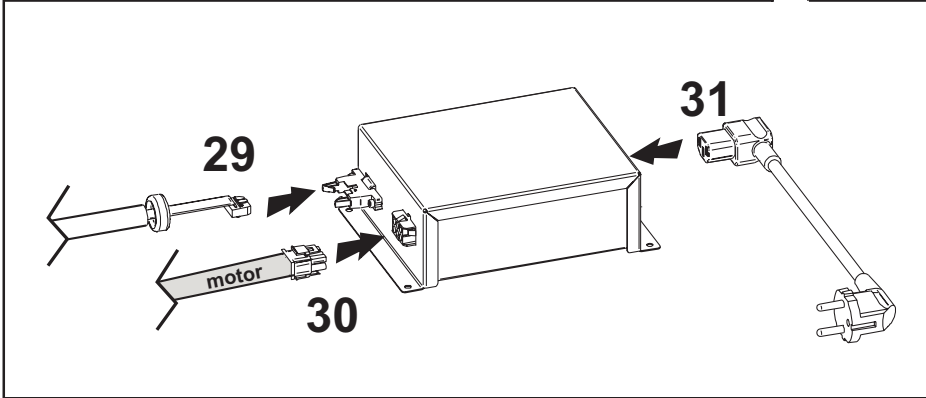
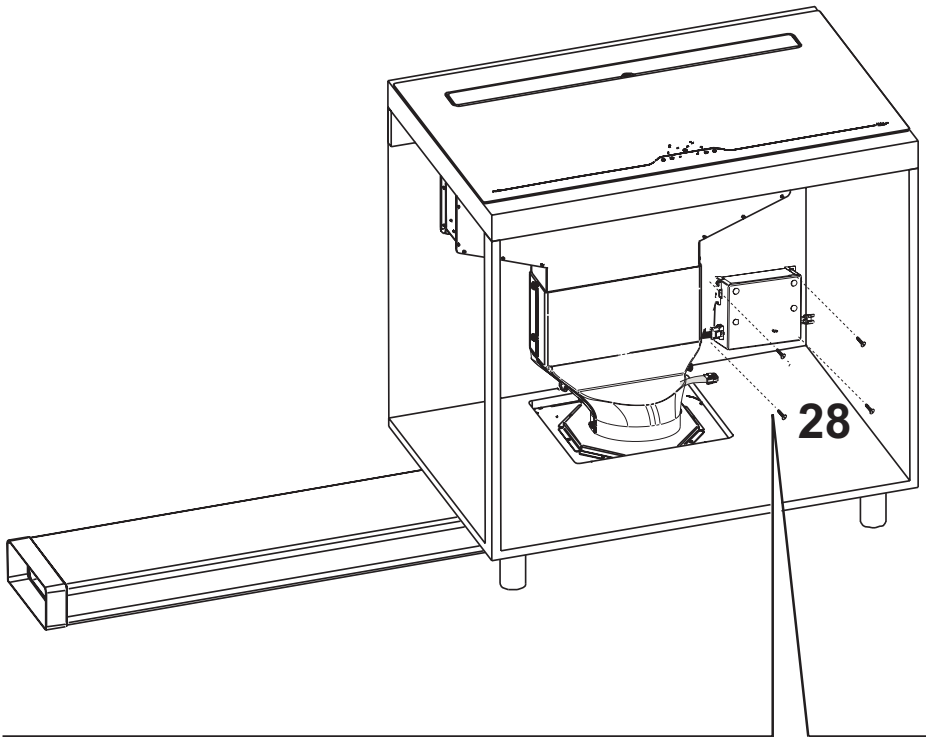


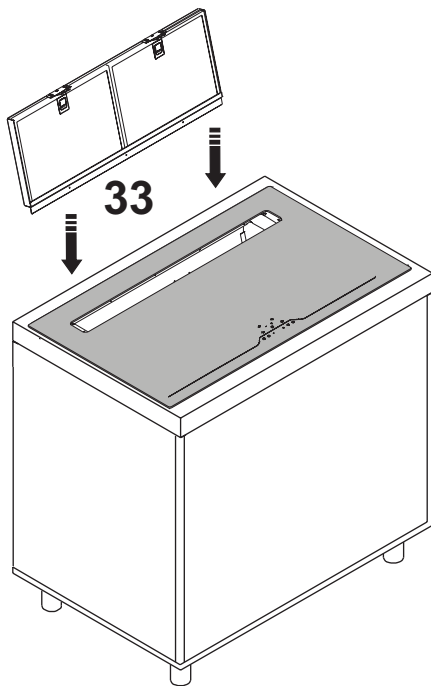
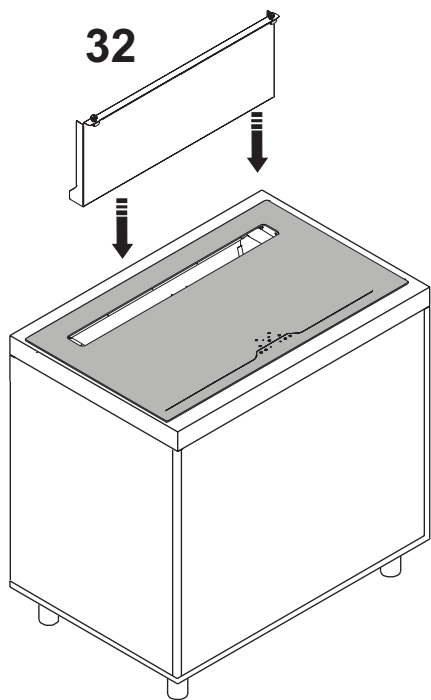


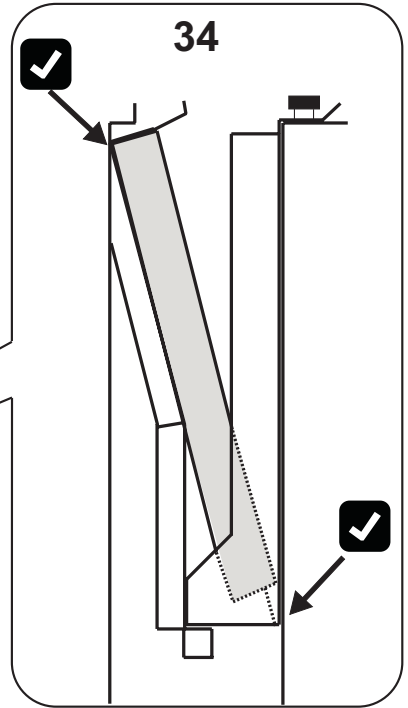
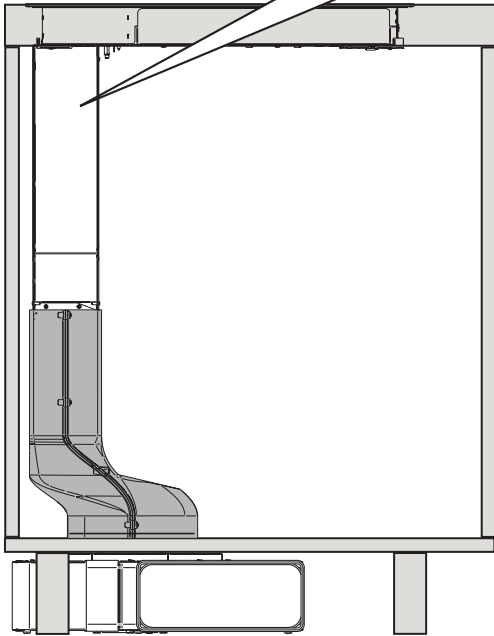


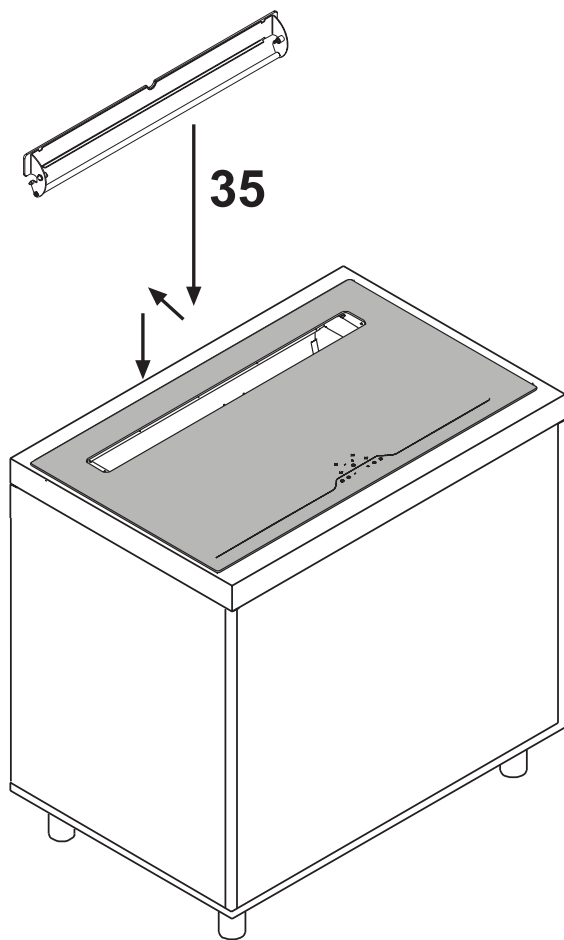


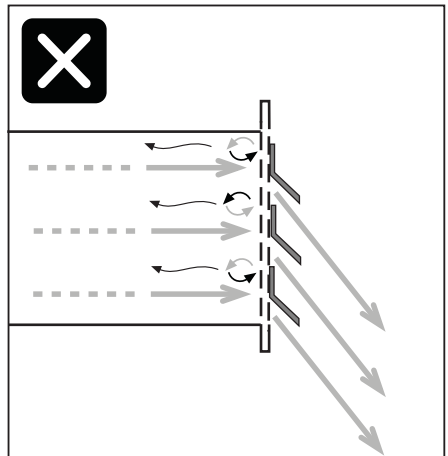
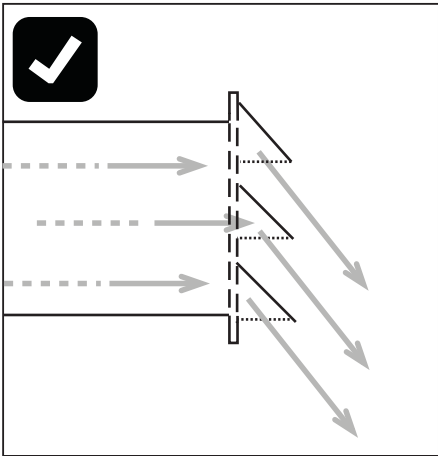
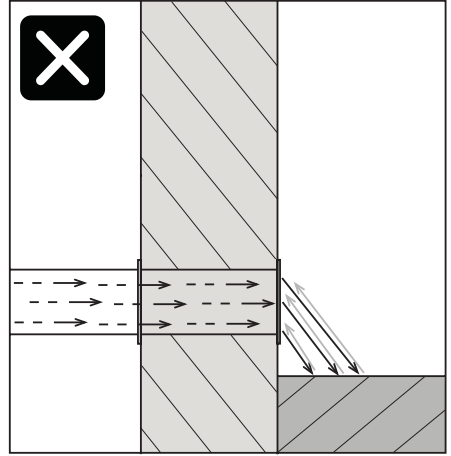
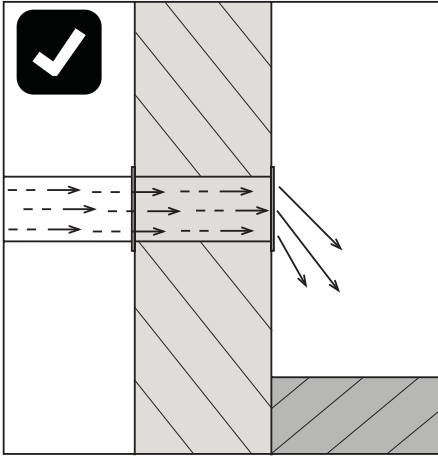




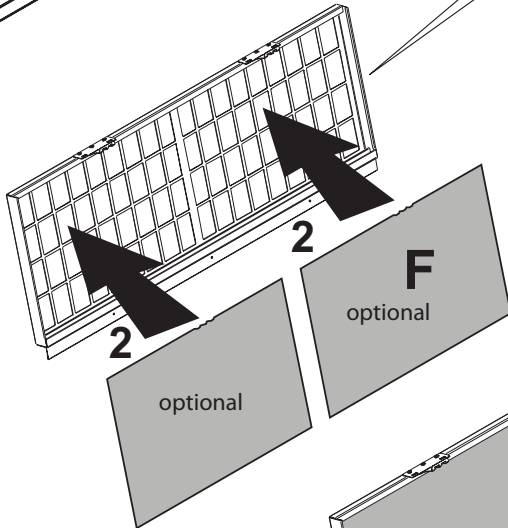
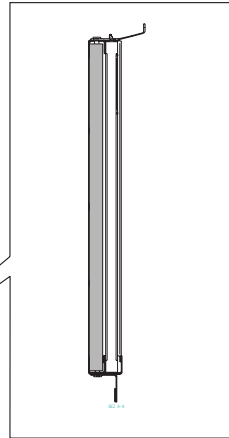
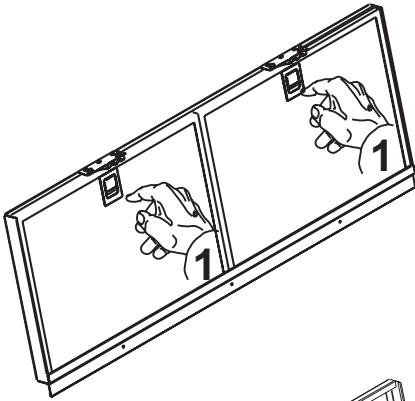




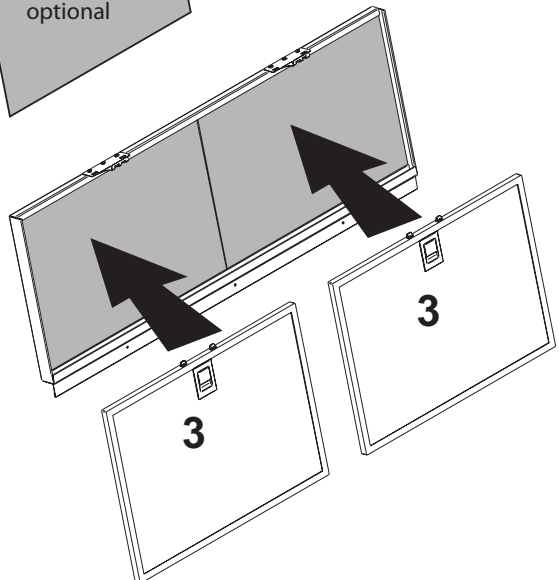




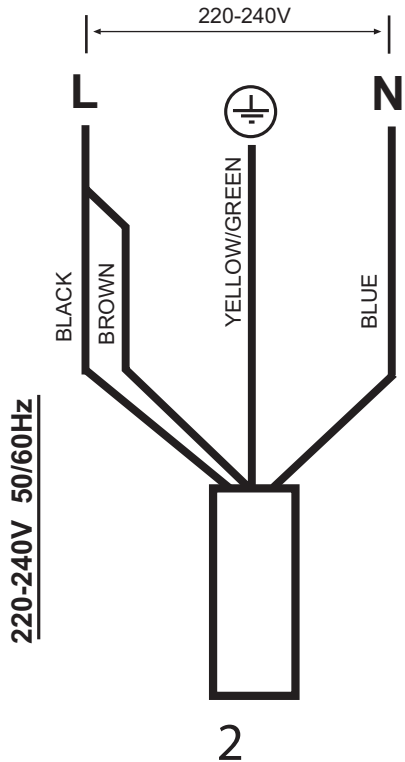
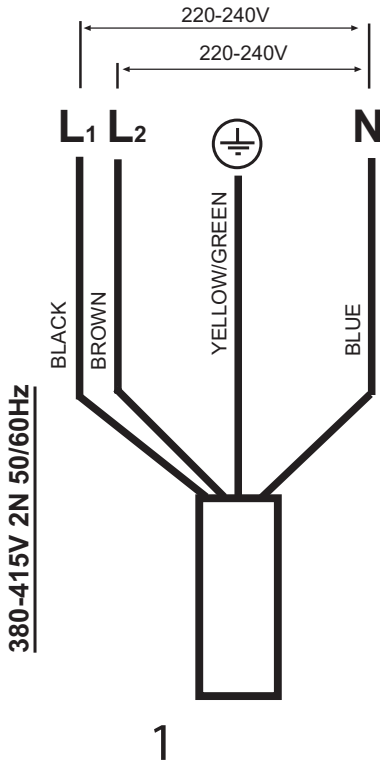
Charcoal filter installation and replacement



Aktivkohlefilter
Charcoal Filter
Filtre à charbon
Koolstoffilter
Filtro al carbon
Filtro al carbone



Electrical connection diagram



The induction hob is composed of 2 modules, each one can absorb 3.7kW max.
The total rated power of the product is 14,8kW (3,7kW+3,7kW+3,7kW+3,7kW)

Attenzione

È molto importante che questo libretto istruzioni sia conservato insieme alla 5IX99290 ,per qualsiasi futura consultazione. Se l'apparecchio dovesse essere venduto o trasferito ad un'altra persona, assicurarsi che il libretto venga fornito assieme, in modo che il nuovo utente possa essere messo al corrente del funzionamento della cappa e delle relative avvertenze. Queste avvertenze sono state redatte per la vostra sicurezza e per quella degli altri, Vi preghiamo, dunque, di volerlo leggere attentamente prima d'installare e di utilizzare l'apparecchio. Consultare anche i disegni nelle prime pagine con i riferimenti alfabetici e numerici riportati nel testo esplicativo. Attenersi strettamente alle istruzioni riportate in questo manuale. Si declina ogni responsabilità per eventuali inconvenienti, danni o incendi provocati all'apparecchio derivati dall'inosservanza delle istruzioni riportate in questo manuale. L'installazione e il collegamento elettrico deve essere fatta da un tecnico specializzato. La ditta fornitrice non risponderà di alcuna garanzia per danni derivati da un errata installazione o errato utilizzo dell'apparecchio, Non modificare né cercare di modificare mai le caratteristiche di questo apparecchio.

Il piano di cottura deve essere utilizzato sempre nei limiti del normale uso domestico, non per uso professionale ,per preparare e tenere in caldo le pietanze .Qualsiasi altro impiego non è ammesso. Durante il funzionamento, l'apparecchio non deve rimanere senza sorveglianza.

Il presente apparecchio può essere utilizzato dai bambini a partire dagli 8 anni e da persone con ridotte capacità fisiche, sensoriali o mentali oppure con mancanza di esperienza e di conoscenza se si trovano sotto adeguata sorveglianza oppure se sono stati istruiti circa l'uso dell'apparecchio in modo sicuro e se si rendono conto dei pericoli correlati.

I bambini non devono giocare con l'apparecchio.

Servirsi del dispositivo di blocco dei comandi per impedire che i bambini possano accendere inavvertitamente l'apparecchio o modificarne le funzioni. Durante il funzionamento, l'apparecchio non deve mai rimanere senza sorveglianza.

Non comandare il piano tramite un temporizzatore esterno.

Durante il funzionamento, l'apparecchio non deve rimanere senza sorveglianza. Accertarsi che i bambini eventualmente presenti in casa non abbiano la possibilità di rovesciare a terra pentole e padelle calde. Girare le maniglie e i manici di pentole e padelle di lato, sulla superficie di lavoro, in modo che si trovino sopra il piano di lavoro per prevenire il rischio di ustioni.

Per questioni di sicurezza, il piano di cottura deve essere usato solo dopo essere stato incassato.

Prima di procedere all'incasso controllare se il piano di cottura presenta eventuali danni visibili. Non mettere mai in funzione un apparecchio danneggiato , può essere rischioso per la sicurezza.

Le operazioni di pulizia e di manutenzione non devono essere effettuate dai bambini senza sorveglianza.

Se il cavo di alimentazione dovesse risultare danneggiato dovrà essere sostituito solo da un centro assistenza o da personale qualificato.

L'incasso e il collegamento elettrico dell'apparecchio alla rete può essere eseguito solo da personale specializzato. La sicurezza elettrica è garantita solo se il piano di cottura è allacciato a un regolare collegamento a terra. In caso di dubbi, far controllare l'impianto elettrico da un elettricista qualificato. Non allacciare il piano di cottura alla rete elettrica con prolunghe o prese multiple, perché non garantiscono la necessaria sicurezza (ad es. rischio di surriscaldamento).

Prima di allacciare il piano di cottura bisogna confrontare i dati di allacciamento (tensione e frequenza), riportati sulla targhetta, con quelli della rete elettrica.

Questi dati devono assolutamente corrispondere, altrimenti la macchina potrebbe subire dei danni. In caso di dubbi rivolgersi ad un elettricista.

Per eseguire i lavori di installazione e di manutenzione, nonché di riparazione, scollegare l'apparecchio dalla rete elettrica.

E' necessario rispettare tutte le normative per lo scarico dell'aria

ATTENZIONE: Se la superficie è incrinata, spegnere l'apparecchio per evitare la possibilità di scosse elettriche.

Non aprire mai l'involucro dell'apparecchio. L'eventuale contatto con parti sotto tensione o la modifica delle strutture elettriche o meccaniche può causare anomalie di funzionamento.

Il piano ad induzione non deve essere usato come piano di lavoro. Le basi ruvide dei recipienti possono rigare il piano di cottura.

Mantenere sempre perfettamente asciutte le zone di cottura e la base dei recipienti.

L'impianto elettrico deve avere a monte dell'apparecchio un interruttore che garantisca una disconnessione onnipolare con apertura dei contatti di almeno 3mm.

ATTENZIONE: I dispositivi di protezione del piano di cottura devono essere solamente quelli progettati dal produttore dell'apparecchio di cottura o quelli indicati nelle istruzioni dal produttore dell'apparecchio come adatti all'uso oppure i dispositivi di protezione del piano di cottura incorporati nell'apparecchio. L'impiego di dispositivi di protezione non adeguati può provocare incidenti.

In fase di installazione l'apparecchiatura deve essere collegata a un'alimentazione la cui impedenza di sistema deve essere adattata ad un valore di $0,005+j0,005[\text{Ohm}]$.

Pericolo di incendio

L'olio e il grasso troppo caldi si infiammano rapidamente.

Non lasciare olio o grasso surriscaldati senza sorveglianza.

Nel caso in cui l'olio o il grasso si dovessero infiammare, non tentare di spegnere le fiamme con acqua. Spegnerle le fiamme con un coperchio o un piatto con una coperta ignifuga. Spegnerle la zona di cottura. Non collocare in alcun caso oggetti infiammabili sul piano di cottura.

ATTENZIONE: Rischio di incendio: non lasciare oggetti sulle superfici di cottura.

Pericolo di ustioni

ATTENZIONE: Questo apparecchio e le sue parti accessibili diventano molto caldi durante l'uso.

Bisogna fare attenzione ed evitare di toccare gli elementi riscaldanti.

Tenere lontani i bambini inferiori agli 8 anni se non continuamente sorvegliati.

Non posare sul piano a induzione oggetti come coltelli, forchette, cucchiari o coperchi perchè si possono surriscaldare.

Non riscaldare contenitori chiusi, ad esempio in latta, sulle zone di cottura. La sovrappressione generata potrebbe far scoppiare il contenitore.

Recipienti adeguati

Solo i recipienti ferromagnetici sono adatti alla cottura a induzione; in particolare sono idonei: acciaio smaltato, ghisa, stoviglie speciali per induzione in acciaio inossidabile. Usare solo pentole e padelle a fondo liscio. Non inserire alcun tipo di oggetto tra il fondo della pentola e il piano in vetroceramica, ad esempio adattatori.

Zona di Cottura	Diametro minimo	Diametro massimo consigliato
OCTA (single)	90mm	115 mm
OCTA (bridged mode)	220 mm	245 mm

Per sapere se i recipienti sono adeguati, verificare che siano attratti da un magnete.

Esiste un altro tipo di recipienti speciali per induzione la cui base non è del tutto ferromagnetica.

Recipienti non adeguati

Non utilizzare mai recipienti di: acciaio fine normale, vetro, terracotta, rame e alluminio. Non posizionare alcun recipiente vuoto sulla zona di cottura. Potrebbe provocare danni.

Non collocare alcun recipiente caldo sul pannello comandi, nell'area delle spie o sulla cornice del piano di cottura. Potrebbe provocare danni.

Pericolo guasti

Pentole dalle quali evaporano completamente i liquidi possono provocare danni al piano in vetroceramica, per i quali il produttore non si assume alcuna responsabilità.

L' apparecchio è dotato di una ventola di raffreddamento. Se sotto il piano di cottura incassato si trova un cassetto, deve essere garantita una congrua distanza tra il contenuto del cassetto e la parte inferiore dell'apparecchio, per non comprometterne la ventilazione.

Non conservare, nell'eventuale cassetto posto sotto il piano di cottura, oggetti piccoli o fogli di carta che, se aspirati, potrebbero rompere il ventilatore e pregiudicare il raffreddamento dell'apparecchio, né oggetti infiammabili o metallici, che potrebbero diventare incandescenti o infiammarsi.

Il piano di lavoro deve essere piatto e orizzontale. I ritagli del mobile devono essere effettuati prima di installare l'apparecchio. Eliminare i trucioli per non compromettere il funzionamento dei componenti elettrici.

Considerando la ventilazione del piano cottura è necessario prevedere quanto segue:

-se il piano è installato su un cassetto, lasciare 70 mm di distanza tra il cassetto e la parte superiore del piano di lavoro (fig.1).

Se il piano di cottura è montato dietro l'anta di un mobile, metterlo in funzione solo lasciando l'anta aperta.

Chiudere l'anta del mobile solo quando l'apparecchio e le spie di calore residuo sono spenti.

Se l'apparecchio viene incassato sopra un forno oppure una cucina elettrica dotati di sistema pirolitico non dovrebbe essere messo in funzione mentre il procedimento pirolitico è in corso, poiché può scattare la protezione di surriscaldamento del piano di cottura.

Il piano cottura non deve essere installato sopra la lava-stoviglie, in quanto, il vapore emesso dalla lavastoviglie potrebbe causare un cattivo funzionamento del circuito elettronico del piano cottura.

Non utilizzare qualsiasi apparecchio a vapore, in quanto il vapore potrebbe raggiungere le parti sotto tensione e provocare un corto circuito.

Eventuali interventi o riparazioni dell'apparecchio nel periodo di garanzia devono essere eseguite solo dall'assistenza tecnica autorizzata dalla casa produttrice; in caso contrario la garanzia viene invalidata e decade immediatamente. Per eventuali problematiche successive non verrà in alcun caso riconosciuta alcuna garanzia da parte del produttore.

Sostituire eventuali pezzi guasti o difettosi con ricambi originali: solo essi garantiscono il rispetto degli standard di sicurezza.

Avvvertenza per persone con pacemaker: tenere presente che nelle immediate vicinanze dell'apparecchio in funzione si genera un campo elettromagnetico.

La possibilità che il funzionamento del pacemaker ne risenta è molto remota. In caso di dubbi rivolgersi al produttore del pacemaker o al proprio medico.

Dopo l'uso, spegnere il piano cottura tramite il suo dispositivo di comando e non fare affidamento sul rilevatore di pentole.

Avvertenza : non versare alcun tipo di liquido nella fessura di aspirazione della cappa.

Avvertenza : si raccomanda di sigillare con silicone o nastro adesivo tutte le giunzioni delle tubature, sia dei tubi di evacuazione sia dei raccordi di congiunzione delle varie parti.

In caso di installazione in modalità filtrante porre particolare attenzione al posizionamento della zona di evacuazione dei fumi per evitare possibili turbolenze, in modo tale da non interferire né con l'aspirazione né con il piano cottura.

Nell'installazione in modalità filtrante posizionare le tubazioni all'interno zoccolo del mobile prevedendo l'evacuazione dell'aria all'esterno dello stesso tramite un'apposita griglia, onde evitare un accumulo di umidità al suo interno.

Accendere il dispositivo di aspirazione esclusivamente quando la veletta di copertura è aperta. Per aprire e chiudere la veletta utilizzare esclusivamente l'apposito foro d'invito.

La vaschetta di raccolta liquidi va svuotata frequentemente.

Tale vaschetta è progettata per contenere circa 0,7 litro di acqua; nel caso in cui si dovesse verificare la fuoriuscita o la caduta di liquidi sul dispositivo, provvedere immediatamente allo spegnimento procedendo allo svuotamento della vaschetta. Se il liquido caduto sul piano è superiore alla quantità che può contenere la vaschetta spegnere il dispositivo e contattare immediatamente il servizio assistenza.

Rumori

L'induzione può generare una lieve rumorosità; questa è variabile in funzione al materiale, al tipo di pentola e della potenza selezionata.

Quando il piano viene utilizzato frequentemente la ventola di raffreddamento si accende per salvaguardare la vita dell'elettronica, generando un ronzio: esso è perfettamente normale.

Primo utilizzo

Pulire con un panno umido e asciugare il piano cottura prima di utilizzarlo per la prima volta. Si consiglia di asciugare l'apparecchio dopo averlo pulito con un panno umido per evitare residui di calcare.

Quando si accende l'apparecchio per la prima volta è possibile che si generino odori o si formino fumi. Con ogni ulteriore uso l'odore si attenua finché sparisce del tutto. Odori ed eventuali fumi non sono sintomatici di un allacciamento errato o di eventuali danni all'apparecchio e non sono dannosi per la salute.

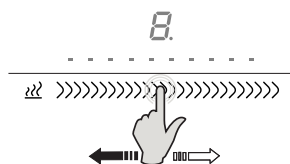
Aspira è dotato di tasti sensori elettronici che reagiscono al tocco.

Accensione del piano cottura

Premere il tasto power ①

Se non segue nessun'altra immissione, dopo 10 secondi il piano di cottura si spegne per motivi di sicurezza.

Attivazione delle zone cottura desiderata



Ogni zona cottura è dotata di un proprio slider dedicato. Il piano di cottura è in grado di rilevare da solo quale zona cottura utilizzare, in funzione del posizionamento delle pentole.

Appoggiando la pentola sulla zona desiderata si accenderà automaticamente il comando di riferimento.

Sul display compare 0; agire sullo slider per selezionare la potenza desiderata che va da 1 a P

P: indica la funzione Booster ed è presente su ogni zona di cottura. Per attivarlo è necessario agire sullo slider fino ad arrivare alla potenza P. Tale funzione rimarrà attiva per 10 minuti, dopo di che il sistema si riposizionerà alla potenza 9.

Nota: se la zona di cottura è già arrivata alla massima temperatura non sarà possibile attivare la funzione booster; la P lampeggerà da uno a tre secondi e la funzione si disattiverà automaticamente.

È consigliato utilizzare tale funzione per portare più velocemente ad ebollizione l'acqua.

Nota: la funzione booster può essere attivata su tutte le zone di cottura fino ad un massimo di due contemporaneamente.

Spegnimento piano cottura e indicazione calore residuo

Toccare il tasto power. ①

La spia dell'interruttore principale e le spie delle zone di cottura si spengono. Il piano di cottura è spento. La spia del calore residuo visualizzata con un **H** presente su ogni zona di cottura, che resta illuminata fino a che tali zone non si sono raffreddate a sufficienza.

Attenzione rischio ustione

Non toccare la zona di cottura che visualizza questa indicazione (H).

Se una zona di cottura rimane accesa troppo a lungo al medesimo livello di potenza, l'apparecchio provvede automaticamente al suo spegnimento e appare l'indicazione del calore residuo H.

Riaccenderla come di consueto per rimettere in funzione la zona di cottura.

La tabella seguente riporta il tempo massimo di funzionamento ininterrotto per ogni livello di potenza:

Potenza	limite di funzionamento in minuti
1	516
2	402
3	318
4	258
5	210
6	138
7	138
8	90
9	10
Toggle Function Liv.1-2-3	5

Bridged mode

Se la pentola utilizzata è grande abbastanza da coprire due zone di cottura contigue si accenderanno gli slider di entrambe le zone; a questo punto, toccando contemporaneamente entrambi gli slider, si attiva la funzione Bridge, indicata dai simboli [e], che consente di comandare le due zone cottura in simultanea, come se fossero una sola zona più grande. Le due zone saranno gestite dallo slider della zona più a sinistra. Per disattivare la funzione Bridge, toccare di nuovo entrambi gli slider contemporaneamente.

ATTENZIONE: la funzione Bridge può essere attivata solo sulle due zone di sinistra e/o sulle due zone di destra, mentre non può essere attivata sulle due zone centrali.

Se la funzione bridge è attiva può essere attivato un solo booster, e solo sulle zone di cottura che non sono in modalità Bridge.

Toggle Function

Ogni zona cottura è dotata di tre livelli di temperatura selezionabili preimpostati :

S 1-circa 40°: ideale per sciogliere alimenti come cioccolato e burro

SS 2-circa 70°: ideale come scaldavivande

SSS 3-circa 98°: ideale per portare ad ebollizione

SSS Agire sul tasto una, due o tre volte per selezionare livello desiderato, indicato dall'accensione del relativo simbolo; alla quarta pressione si disattiva tale funzione.

Pod detection

Posizionando una pentola, adeguata per diametro e materiali come indicato nel paragrafo recipienti adeguati, sulle zone cottura, esse si attiveranno.

Se non vengono posizionate o riconosciute pentole idonee sulle varie zone di cottura, la funzione pot detection indicherà tale mancanza con il simbolo "u"

La zona cottura si spegnerà automaticamente dopo 10 minuti se nessuna pentola viene riconosciuta.

Timer

La funzione timer può essere impostata da 1 minuto a 9 ore 59 minuti su ogni zona di cottura.

Per attivare il timer: selezionare la zona di cottura e impostare il livello di potenza desiderato, poi premere contemporaneamente i tasti + e -, quindi agire sul + o - per impostare i minuti desiderati. Il simbolo del timer si accenderà sul comando relativo alla zona cottura selezionata.

Un segnale acustico della durata di 2 minuti indicherà la fine del timer impostato, e la zona di cottura si spegnerà automaticamente.

Countdown

La funzione countdown può essere attivata solo a piano acceso, va da 1 minuto a 9 ore 59 minuti, ma al contrario del timer essa non prevede lo spegnimento delle zone di cottura e rimane in funzione anche spegnendo il piano.

Per attivarla premere contemporaneamente i tasti + e -, quindi agire sul + o - per impostare i minuti desiderati. Il simbolo del timer si accenderà tra i tasti + e -.

La fine dei minuti impostati sarà indicata da un segnale acustico.

Per modificare la durata del timer o del countdown, con la funzione accesa e selezionata premere contemporaneamente i tasti + e - e successivamente agire sui tasti + e -.

NOTA: è possibile impostare contemporaneamente fino a 4 timer (uno per ogni zona di cottura) ed un countdown.

Child-Lock Sicurezza bambini

Il piano di cottura è dotato di un blocco di sicurezza affinché non possa essere inavvertitamente azionato dai bambini.

Per attivare: a piano acceso, toccare contemporaneamente i tasti pausa e cooking chef e subito dopo premere il tasto pausa. Una volta attivata la funzione apparirà il simbolo L su tutte le zone di cottura e il simbolo -L- sul display del timer. Una volta impostato, il child lock sarà attivo ad ogni accensione del piano cottura.

Per disattivare momentaneamente tale funzione, quando attiva: premere contemporaneamente i tasti pausa e cooking chef.

Per disattivare il child lock permanentemente: a piano acceso e child lock inserito, premere contemporaneamente i tasti pausa e cooking chef e subito dopo premere il tasto cooking chef.

Cooking chef



Premendo tale tasto le quattro zone di cottura si posizionano automaticamente su 4 diversi livelli di potenza preimpostati.

Da sinistra a destra: 2° livello Toggle function, livello 3 , livello 6 e livello 9.

Anziché cambiare i livelli è a questo punto possibile spostare la pentola da un induttore all'altro a seconda del tipo di cottura che si vuole eseguire.



Premendo tale tasto con almeno una zona cottura attiva si attiva la funzione pause; tale funzione sospende temporaneamente (per un massimo di 10 min.) qualunque attività del piano compresi eventuali timer attivi. per disattivare tale funzione premere di nuovo il tasto pausa e sbloccare agendo sullo slider di destra.

Qualora si spegnesse inavvertitamente il piano cottura (con almeno una delle zone di cottura attiva) è possibile richiamare tutte le funzioni precedentemente attivate con la funzione recall , per attivarla riaccendere il piano cottura entro 6 secondi dallo spegnimento e successivamente premere il tasto pausa entro ulteriori 6 secondi.

Piano cottura

Il piano di cottura deve essere sempre pulito dopo ogni uso. Lasciare raffreddare l'apparecchio prima di pulirlo.

Prima di pulire il piano in vetroceramica si consiglia di attivare la sicurezza bambini in modo che il piano non entri in funzione accidentalmente (vedere funzione Child Lock).

Utilizzare esclusivamente prodotti per la pulizia concepiti per piani di cottura in vetroceramica. Rispettare le indicazioni riportate sulla confezione di ciascun prodotto.

Non utilizzare i seguenti prodotti per la pulizia. Essi potrebbero danneggiare le superfici del piano in vetroceramica:

prodotti anticalcare o per eliminare macchie e/o ruggine,

detersivi per piatti e/o lavastoviglie,

detergenti per vetro,

detergenti contenenti soda, ammoniaca, acidi o cloruri

qualsiasi detergente, spugne, spazzole abrasive

solventi

gomma cancella sporco

oggetti appuntiti

prodotti per la pulizia di forni o grill

qualsiasi apparecchio a vapore, in quanto il vapore potrebbe raggiungere le parti sotto tensione e provocare un corto circuito.

Per evitare danni alla cornice del piano di cottura, osservare le seguenti indicazioni:

Utilizzare solo acqua calda con poco sapone

Non utilizzare in alcun caso utensili affilati o prodotti abrasivi

Non utilizzare il raschietto per il vetro.

Eventuali residui di sporcizia vanno eliminati con il raschietto per il vetro. Fare attenzione a non ferirsi con il raschietto.

Se zucchero o pietanze contenenti zucchero, plastica o carta stagnola finiscono sul piano di cottura caldo, è consigliato spegnerlo. Eliminare queste sostanze immediatamente dalla zona di cottura, anche se il piano è ancora caldo, utilizzando raschietto, altrimenti raffreddandosi potrebbero danneggiare la vetroceramica.

(Attenzione: pericolo di ustionarsi!!!) Infine pulire la zona di cottura quando si è raffreddata.

La segnaletica sul piano si può consumare per l'uso di detersivi abrasivi e aggressivi, spugne di acciaio e fondi di pentole. Evitare di utilizzare questi prodotti per la pulizia. In ogni caso ciò non compromette in alcun modo il corretto funzionamento del prodotto.

Attenzione: tutte le problematiche riportate in questo paragrafo sono esclusivamente di carattere estetico e non influenzano in alcun modo il corretto funzionamento dell'apparecchio. Esse non possono essere ripristinate in garanzia.

5IX99290



Questo dispositivo consente di scegliere la modalità di funzionamento (aspirante o filtrante) a seconda dell'installazione.

Alla prima accensione per circa un minuto il display visualizza quale modalità è attiva.

Filtrante: il display indica la lettera C e il tasto reset filtri lampeggia veloce.

Aspirante: il display indica la lettera C e il tasto reset filtri è spento.

Durante questa fase si può cambiare modalità premendo il tasto **F**

Un beep conferma il cambio programma.

Terminato il tempo a disposizione il programma esce da questa modalità e va in st.by o premendo il tasto B on/off motore

Per richiamare la scelta della modalità di funzionamento togliere e ridare tensione al dispositivo.

Nota: in modalità filtrante allo spegnimento del dispositivo l'aspirazione rimane accesa per 20 minuti alla minima velocità, per permettere l'evaporazione dell'eventuale condensa formatasi durante le fasi di cottura.

B:Tasto on/off motore: al contatto il tasto avvia il motore se acceso ne provoca lo spegnimento. Agendo poi sui tasti "+" e "-" si potrà variare la velocità (potenza) di aspirazione.

C:Tasto di decremento velocità (potenza) di aspirazione: al contatto del tasto diminuirà la velocità di aspirazione della cappa.

D:Tasto di incremento velocità (potenza) di aspirazione: al contatto del tasto aumenterà la velocità di aspirazione della cappa.

F:Tasto reset filtri: al contatto del tasto si resetterà l'avviso di saturazione filtro antigrasso di metallo (1) e di sostituzione del filtro di carbone (2).

(1) Dopo 30 ore di attività della cappa il simbolo F, alternato al simbolo G, lampeggerà indicando la necessità di pulire i filtri anti grasso di metallo, tale allarme inibisce il funzionamento dell'aspirazione fino al reset., per permettere lo svuotamento della vaschetta raccogli acqua. (operazione da effettuare secondo necessità e comunque obbligatoriamente ad ogni reset filtri)

(2) **Attivo solo in modalità filtrante:** Dopo 120 ore di attività della cappa il simbolo F, alternato al simbolo C, lampeggerà indicando la necessità di pulire/sostituire i filtri carbone attivi; i filtri carbone possono essere lavati in lavastoviglie una volta, dopo di che devono essere sostituiti.

In modalità aspirante l'allarme filtri carbone è disattivato

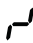
A:Tasto timer: al contatto del tasto, qualunque sia la velocità di aspirazione selezionata, si attiverà la funzione timer. Al primo tocco la durata del timer sarà di 5 minuti (indicata da un lampeggio singolo del tasto), al secondo tocco 10 minuti (lampeggio doppio) e al terzo tocco 20 minuti (lampeggio triplo). Il lampeggio del tasto timer proseguirà per l'intera durata della funzione. Una quarta pressione del tasto disattiverà la funzione timer.

E:Tasto intensivo: Al contatto del tasto ; il motore passa direttamente alla velocità intensiva (6° velocità, temporizzata per circa 8 minuti).

La temporizzazione della 6° velocità è attiva solo in modalità aspirante.

TABELLA ERRORI PIANO COTTURA

Tali errori compaiono sul display del piano cottura.

Codice errore	Descrizione	Possibili cause	Soluzione
 lampeggiante,	Attivazione continua di uno o più tasti, il comando si spegne dopo 10 secondi.	Liquidi o stoviglie sulla zona comandi.	Pulire la zona comandi o rimuovere stoviglie.
U 400	Corrente in entrata > 300 V. L'unità di controllo si spegne dopo 1 secondo emettendo un suono continuo.	Connessione sbagliata.	Contattare il centro di assistenza tecnica autorizzato specificando il codice di errore.
E2	Surriscaldamento del piano cottura.	Piano cottura surriscaldato (cottura con pentole vuote) Calore di ritorno sui sensori > del livello di sicurezza.	Fare raffreddare il piano cottura; l'errore scompare dopo il raffreddamento. Se l'errore persiste contattare il centro di assistenza tecnica autorizzato specificando il codice di errore.
Er20, Er22, Er31, Er36, Er47, E5, E6, E9	Problemi relativi ad hardware, software o alimentazione.	Rilevati errori hardware, software o alimentazione	Contattare il centro di assistenza tecnica autorizzato specificando il codice di errore.

Observera

Det är mycket viktigt att instruktionsboken förvaras tillsammans med 5IX99290 ,för eventuell framtida konsultation. Om apparaten skulle säljas eller överföras till tredje part, försäkra dig om att bruksanvisningen följer med den, så att den nya användaren kan erhålla information beträffande fläktkåpens funktion och de relativa varningarna. Dessa varningar har redigerats för din och andras säkerhet, vi ber dig därför att läsa den noggrant innan du installerar och använder apparaten. Konsultera även ritningarna på de första sidorna, med de alfabetiska och numeriska hänvisningarna i den beskrivande texten. Följ strikt instruktionerna som återges i denna manualen. Tillverkaren avsägar sig allt ansvar för eventuella oegentligheter, skador eller bränder som åsamkas apparaten och som härrör från underlåtenhet att iaktta instruktionerna som återges i denna manual. Installationen och den elektriska kopplingen ska utföras av en specialiserad tekniker. Leverantören ger ingen garanti för skador som har sitt ursprung i felaktig installation eller felaktig användning av apparaten. Förändra inte eller försök att förändra denna apparatens egenskaper.

Spishällen ska alltid användas inom begränsningarna för normalt hushållsbruk, inte för professionell användning, för att förbereda och hålla maträtter varma. All annan användning är förbjuden.
Maskinen får inte lämnas utan uppsyn under funktionen.

Denna apparat kan användas av barn från 8 år och av personer med nedsatt fysisk, sensoriell eller mental förmåga eller med avsaknad av erfarenhet och kunskap, förutsatt att de är under lämplig uppsyn eller om de instruerats om säker användning av apparaten och om de är medvetna om de medföljande farorna.

Barn får inte leka med apparaten.

Använd anordningen för kommandoblockering, för att undvika att barnen omedvetet kan slå på maskinen och ändra dess funktioner. Maskinen får aldrig lämnas utan uppsyn under funktionen.

Styr inte spishällen med extern timer.

Maskinen får inte lämnas utan uppsyn under funktionen.
Försäkra dig om att barn, som eventuellt är närvarande i hemmet, inte har möjlighet att välta heta kastruller eller stekpannor. Vrid kastrullernas eller stekpannornas handtag åt sidan på spishällen, på så sätt att de befinner sig ovanför arbetsbänken för att undvika risk för brännskador.

Av säkerhetsskäl ska spishällen endast användas efter att den byggts in.

Innan du utför inbyggnaden, kontrollera om spishällen uppvisar några synliga skador. Sätt aldrig en skadad apparat i funktion, det kan äventyra säkerheten.

Rengörings- och underhållsinsgrepp får inte utföras av barn utan övervakning.

Om försörjningskabeln skulle vara skadad, får den endast bytas ut av en serviceverkstad eller av en behörig fackman.

Inbyggnad och anslutning av apparaten till elnätet får endast utföras av en behörig fackman. Elsäkerheten garanteras endast om spishällen är ansluten till ett jordat uttag. Vid tveksamhet, låt en behörig elektriker kontrollera elsystemet. Anslut inte spishällen till elnätet med förlängnings-sladdar eller grenuttag, då detta inte kan garantera att nödvändig säkerhet uppfylls (t.ex. risk för överhettning).

Innan hällen ansluts ska man jämföra de anslutningsdata (spänning och frekvens), som återges på skylten, med elnätets data.

Dessa data måste absolut stämma överens, annars kan apparaten skadas. Vid tveksamhet, kontakta en elektriker.

Vid installation och underhåll, samt vid reparation, ska apparaten kopplas bort från elnätet.

Alla föreskrifter för luftutsläpp måste respekteras.

VARNING: Om ytan är sprucken, slå av apparaten för att undvika risk för elektriska stötar.

Öppna aldrig apparatens hölje. Eventuell kontakt med delar under spänning, eller förändring av de elektriska eller mekaniska strukturerna, kan medföra funktionsfel.

Induktionshällen får inte användas som arbetsyta. Kastruller med grov botten kan skrapa spishällen.

Håll alltid kokytorna och kastrullernas botten perfekt torra.

Elanläggningen måste ha en en-polig kontakt, uppströms apparaten, med kontaktavstånd på minst 3mm, som säkerställer bortkoppling.

VARNING: Spishällens skyddsanordningar får vara endast de som utvecklats av apparatens tillverkare, eller de som anges i tillverkarens instruktioner, som lämpliga för användningen eller de skyddsanordningar för spishällen, som är inbyggda i apparaten. Användning av ej lämpliga skyddsanordningar kan orsaka olycksfall.

Vid installationsfasen ska apparaten vara ansluten till en matning vars systemimpedans ska anpassas till ett värde på $0,005+j0,005[\text{Ohm}]$.

Risk för brand

Alltför het olja och fett fattar snabbt eld.

Lämna inte överhettad olja eller fett utan uppsikt.

Om oljan eller fettets skulle fatta eld, försök inte släcka lågan med vatten. Släck flammorna med ett lock eller en brandfilt. Slå av spishällen. Placera aldrig några brandfarliga föremål på spishällen.

VARNING: Risk för brand: lämna inte föremål på spishällen.

Risk för brännskador

VARNING: Denna apparaten och dess tillgängliga delar blir mycket varma under användningen.

Du måste vara försiktig och undvika att röra vid värmeelementen.

Håll barn under 8 år på avstånd om de inte är ständigt övervakade.

Placera inte föremål, som knivar, gafflar, skedar eller lock på spishällen eftersom de kan överhettas.

Värm inte slutna förpackningar, t ex i plåt, på kokyterna. Det genererade övertrycket kan orsaka att behållaren exploderar.

Lämpliga kärl

Endast behållare i ferromagnetiskt material är lämpliga för induktionstillagning; särskilt lämpliga är: emaljerat stål, gjutjärn, speciella kokkärl för induktion i rostfritt stål.

Använd kastruller och stekpannor med plan yta. För inte in någon typ av föremål mellan kastrullens botten och spishällen, t ex adaptrar.

Kokzon	Minimidiameter	Rekommenderad maximidiameter
OCTA (single)	90mm	115 mm
OCTA (bridged mode)	220 mm	245 mm

För att kontrollera om kärlet är lämpligt, använd en magnet.

Det finns en annan typ av specialkokkärl för induktionshällar, vars botten inte är helt ferromagnetisk.

Ej lämpliga kokkärl

Använd aldrig kokkärl i: normalt finstål, glas, terracotta, koppar och aluminium. Placera inte någon tom behållare på kokytan. Det kan orsaka skador.

Placera inte något varmt kokkärl på manöverpanelerna, området för signallamporna eller på spishällens ram. Det kan orsaka skador.

Risk för fel

Kastruller, från vilka vätskorna avdunstar totalt, kan orsaka skador på induktionshällen, för vilka tillverkaren inte påtar sig något ansvar.

Apparaten är utrustad med en kylfläkt. Om det skulle finnas en låda under spishällen, ska ett lämpligt avstånd garanteras mellan lådans innehåll och apparatens underdel för att inte äventyra ventilationen.

I en eventuell låda under spishällen får man inte förvara mindre föremål eller papperslappar som, om de skulle sugas upp, skulle kunna skada fläkten och äventyra apparatens kylning, och heller inte brandfarliga föremål, eller föremål i metall, som skulle kunna överhettas och fatta eld.

Arbetsytan ska vara platt och vågrät. Inbyggnadsutrymmet ska vara förberett innan apparaten installeras. Eliminera eventuella hyvelspån för att inte äventyra de elektriska komponenternas funktion.

I beaktande av spishällens ventilation måste följande förutses:

- om hällen installeras ovanpå en låda, ska man lämna 70 mm avstånd mellan lådan och arbetsytans överdel (fig. 1)

Om spishällen har monterats bakom luckan till en möbel, får den endast användas med öppen lucka.

Stäng luckan endast när apparaten och kontrolllamporna för kvarvarande värme har släckts.

Om apparaten byggs in ovanpå en ugn, eller en elspis utrustad med pyrolitiskt system, får den inte tas i bruk så länge det pyrolitiska systemet är i funktion, eftersom överhettningsskyddet till spishällen skulle kunna ingripa.

Spishällen får inte installeras ovanpå en diskmaskin, då den ånga som släpps ut av diskmaskinen skulle kunna orsaka störningar i spishällens elektroniska krets.

Använd inga apparater som avger ånga, eftersom ångan skulle kunna nå delar under spänning och orsaka kortslutning.

Eventuella ingrepp eller reparationer på apparaten under garantiperioden får endast utföras av en serviceverkstad, som auktoriserats av tillverkaren; i annat fall förfaller garantin omedelbart. För eventuella problem, som skulle kunna uppstå senare, tar tillverkaren inget ansvar. Eventuella trasiga eller felaktiga delar ska bytas ut mot reservdelar i original: endast dessa kan garantera att säkerhetsstandarderna respekterats.

Varning för personer med pacemaker: kom ihåg att ett elektromagnetiskt fält kan alstras i apparatens omedelbara närhet, när den är i funktion.

Möjligheten att pacemakers funktion skulle kunna störas av detta är mycket avlägsen. Vid tvekan kontakta tillverkaren av pacemakern eller din läkare.

Efter användning ska spishällen stängas av med hjälp av kommandot. Lita inte på kastrullavkännaren.

Varning : håll aldrig någon form av vätska i spisfläktens aspirationsspringa.

Varning: det rekommenderas att man förseglar, med silikon eller tejp, alla ledningsskarvar, både vad beträffar evakueringslangar och anslutningar till de olika delarna.

Vid installation i filtrerande funktionsläge ska man vara särskilt uppmärksam på rökevakueringsområdets positionering för att förhindra möjliga virvelrörelser, så att varken aspirationen eller spishällen störs.

Vid installation i filtrerande funktionsläge ska ledningarna placeras inne i möbelns sockel och luften evakueringen på utsidan ska ske genom ett särskilt galler för att undvika att det samlas fukt på insidan.

Slå endast på aspirationsenheten när skyddspanelen är öppen
Använd endast det därtill avsedda hålet för att öppna och stänga skyddspanelen.

Vätskeuppsamlingskärlet ska tömmas ofta.

Kärlet har konstruerats för att rymma cirka 0,7 l vatten; om det skulle rinna ut eller om det skulle droppa vatten på enheten, ska man omedelbart stänga av den och tömma kärlet. Om den vätska som runnit ut på hällen överstiger den mängd som kärlet kan rymma, ska man omedelbart stänga av enheten och kontakta kundtjänst.

Buller

Induktionen kan alstra ett lätt buller; detta kan variera beroende på material, typ av kokkäril och vald effekt.

När hällen används ofta, slås kylfläkten på för att skydda elektroniken. Detta ger upphov till ett brummande ljud, som är helt normalt.

Första användning

Rengör spishällen med en fuktig trasa och torka den innan den används första gången.

Vi rekommenderar att torka apparaten efter att ha rengjort den med en fuktig trasa för att undvika kalkavlagringar.

När du slår på apparaten den första gången, är det möjligt att os och rök uppstår. Vid varje påföljande användning minskar osen och försvinner till sist helt. Lukt och eventuell rök är inga symptom på felaktig anslutning eller eventuella skador på apparaten och är inte skadligt för hälsan.

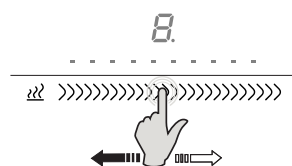
Aspira är utrustad med elektroniska sensorknappar som reagerar vid beröring.

Påslagning av spishällen

Tryck på knappen power 

Om ingen annan inmatning följer, släcks spishällen av säkerhetsskäl efter 10 sekunder.

Aktivering av den önskade kokytan



Varje kokzon är utrustad med en egen särskild slider. Spishällen kan själv känna av vilken kokzon som ska användas, beroende på hur kastrullerna är placerade.

När man ställer kastrullen på önskad kokzon, tänds automatiskt det tillhörande kommandot.

På displayen visas 0: använd slidern för att välja önskad effekt, från 1 till P.

P: anger Booster-funktionen och finns på varje kokzon. För att aktivera den ska man flytta slidern till effekt P. Denna funktion förblir aktiv i 10 minuter, därefter ställer systemet om sig på effekt 9.

Anmärkning: om kokzonen redan nått upp i max temperatur, kan man inte aktivera booster-funktionen; P:et blinkar en till tre sekunder och funktionen avaktiveras automatiskt.

Det rekommenderas att man använder denna funktion för att snabbt få vatten i kokning.

Anmärkning: booster-funktionen kan aktiveras på alla kokzoner upp till max två samtidigt.

Avstängning av spishällen och indikation om kvarstående värme

Rör vid knappen power 

Kontrolllampan för huvudströmbrytaren och kontrollamporna för kokzonerna släcks. Spishällen är släckt. Signallampan för kvarstående värme, som visas som ett **H** på varje kokyta, förblir belyst tills dessa kokytor kylts av tillräckligt.

Varning risk för brännskador

Rör inte vid kokytan som visar denna indikation (H).

Om en kokyta förblir påslagen för länge med samma effektnivå, stänger apparaten av den automatiskt och symbolen för kvarstående värme **H**, visas.

Slå på den igen som vanligt för att återuppta funktionen av kokytan.

Följande tabell återger den maximala oavbrutna funktionstiden för varje effektnivå:

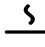
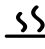

Effekt	Funktionsbegränsning i minuter
1	516
2	402
3	318
4	258
5	210
6	138
7	138
8	90
9	10
Toggle Funktion Liv.1-2-3	5

Bridged mode

Om den använda kastrullen är tillräckligt stor för att täcka två intill varandra liggande kokzoner, så tänds sliders för båda zonerna; om man då rör vid båda sliders samtidigt så aktiveras bridge-funktionen, som anges av symbolerna [och], vilka möjliggör användning av två kokzoner samtidigt, som om det vore en enda stor zon. De två zonerna styrs av slidern till den zon som är längst till vänster. För att avaktivera bridge-funktionen, ska man på nytt röra vid båda sliders samtidigt. **WARNING:** bridge-funktionen kan endast aktiveras på de två zonerna till vänster och/eller på de två zonerna till höger, medan den inte kan aktiveras på de två zonerna i mitten. Om bridge-funktionen är aktiv kan endast en booster aktiveras och endast på de kokzoner som inte befinner sig i bridgeläge.

Toggle Function

Varje kokzon har tre förinställda temperaturnivåer som kan väljas:

-  1-cirka 40°: idealisk för att smälta livsmedel som choklad och smör.
-  2-cirka 70°: idealisk som matuppvärmare
-  3-cirka 98°: idealisk för att koka upp



Tryck på knappen en, två eller tre gånger för att välja önskad nivå, vilket anges av att motsvarande symbol tänds; vid det fjärde trycket avaktiveras funktionen.

Pod detection

När man ställer en kastrull, med lämplig diameter och material, enligt vad som anges i stycket över lämpliga kärl, på kokzonerna så aktiveras dessa.

Om de inte placeras på rätt sätt, eller om de inte känns igen som lämpliga kastruller på de olika kokzonerna, anger funktionen pot detection denna avsaknad med symbolen "u".

Kokzonen släcks automatiskt efter 10 minuter, om ingen kastrull känns igen.

Timer

Timer-funktionen kan ställas in från 1 minut till 9 timmar och 59 minuter för varje kokzon.

För att aktivera timern: välj kokzon och ställ in önskad effektnivå, tryck sen samtidigt på knapparna + och -, och använd + eller - för att ställa in önskat antal minuter.

Timer-symbolen tänds på det kommando som motsvarar den valda kokzonen.

En 2 minuter lång ljudsignal anger slutet av den inställda timern och kokzonen släcks automatiskt.

Countdown

Countdown-funktionen kan endast aktiveras med tänd häll, den går från 1 minut till 9 timmar och 59 minuter, men till skillnad från timern förutsätter den ingen släckning av kokzonerna, utan den förblir i funktion även efter att hällen släckts.

För att aktivera den ska man trycka samtidigt på knapparna + och - och sen använda + eller - för att ställa in önskat antal minuter. Timer-symbolen tänds mellan knapparna + och -.

När de inställda minuterna är slut, avges av en ljudsignal.

För att modifiera tiden för timern eller för countdown med tänd och vald funktion ska man samtidigt trycka på knapparna + och - och sedan använda knapparna + och -.

ANMÄRKNING: man kan samtidigt ställa in upp till 4 timer (en för varje kokzon) och en countdown.

Child-Lock, Barnsäkerhet

Spishällen är utrustad med en säkerhetsspärr, så att den inte oavsiktligt skulle kunna slås på av barn.

För aktivering: med tänd häll, rör samtidigt vid knapparna paus och cooking chef och tryck sen omedelbart på knappen paus. När funktionen väl aktiverats, visas symbolen L på alla kokzoner och symbolen -L- på timerns display. När det väl ställts in är child lock aktivt vid varje tändning av spishällen.

För att tillfälligt avaktivera funktionen när den är aktiv: tryck samtidigt på knapparna paus och cooking chef.

För att permanent avaktivera child lock: med tänd häll och inställt child lock, tryck samtidigt på knapparna paus och cooking chef och tryck sen omedelbart på cooking chef.

Cooking chef



När man trycker på denna knapp, placerar sig automatiskt de fyra kokzonerna på 4 olika inställda effektnivåer.

Från vänster till höger: 2° nivå Toggle funktion, nivå 3 , nivå 6 och nivå 9.

I stället för att ändra nivå, kan man flytta kastrullen från en induktor till den andra enligt önskad typ av tillagning.



Om man trycker på denna knapp, med åtminstone en kokzon aktiverad, så aktiveras pausfunktionen; denna funktion avbryter tillfälligt (i högst 10 min) all typ av aktivitet hos spishällen, inklusive eventuella aktiva timer,. För att avaktivera funktionen, tryck igen på pausknappen och frigör med hjälp av slidern till höger.

Om spishällen skulle slås av oavsiktligt (med åtminstone en kokzon aktiv), kan man återkalla alla förut aktiverade funktioner med funktionen recall. För att aktivera den ska man slå på spinhällen inom 6 sekunder från att den släckts och sen trycka på pausknappen inom ytterligare 6 sekunder.

Spishäll

Spishällerna ska rengöras efter varje användning. Låt apparaten svalna innan du rengör den.

Innan du rengör induktionshällerna rekommenderar vi att aktivera barnsäkerheten så att spishällerna inte aktiveras omedvetet (se funktionen Child Lock).

Använd uteslutande rengöringsprodukter som är avsedda för induktionshällar. Iaktta indikationerna som återges på varje produkts förpackning.

Använd inte följande produkter för rengöringen. Dessa kan skada induktionshällens ytor:

kalkborttagningsmedel eller medel för att avlägsna fläckar och/eller rost,

diskmedel för handdisk och/eller maskindisk.

rengöringsmedel för glas,

rengöringsmedel som innehåller soda, ammoniak, syror eller klor

alla slipande rengöringsmedel, svampar, borstar

lösningsmedel

smutsborttagande gummin,

vassa föremål,

produkter för ugn- och grillrengöring,

apparater som avger ånga, eftersom ångan skulle kunna nå delar under spänning och orsaka kortslutning.

För att förhindra skador på spishällens ram, observera följande anvisningar:

Använd endast varmt vatten med lite tvål

Använd aldrig vassa redskap eller slipmedel

Använd inga glasskrapor

Eventuella smutsrester kan elimineras med den specifika glasskrapan. Se upp så du inte skadar dig med skrapan.

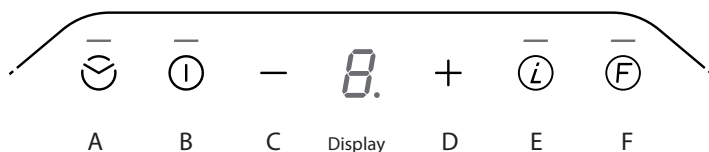
Om socker, eller rätter som innehåller socker, plast eller aluminiumfolie skulle hamna på en varm häll, rekommenderas det att man slår av den. Eliminera dessa ämnen omedelbart från kokzonen med hjälp av skrapan, även om hällen fortfarande är varm, annars kan det skada glaskeramiken när den svalnar.

(Varning, risk för brännskador!!!) Rengör slutligen kokzonen när den svalnat.

Symbolerna på hällerna kan nötas bort genom användning av slipande och aggressiva rengöringsmedel, stålull och kastrullbottnar. Undvik att använda dessa produkter för rengöring. Dock äventyrar detta inte produktens korrekta funktion.

Varning: alla problem, som återgetts i detta stycke, är endast av estetisk karaktär och påverkar inte på något sätt apparatens korrekta funktion. Dessa kan inte återställas under garanti.

5IX99290



Denna anordning medger val av funktionssätt (aspiration eller filtrering) beroende på installation. Vid första tändning visar displayen, under cirka en minut, vilket läge som är aktivt.

Filtrering: displayen visar bokstaven C och knappen filter-reset blinkar snabbt.

Aspiration: displayen visar bokstaven C och knappen filter-reset är släckt.

Under denna fas kan man ändra funktionssätt genom att trycka på knappen F.

Ett bip bekräftar programbytet.

När den tillgängliga tiden gått ut, går programmet ur detta funktionssätt och ställer sig i stand-by eller, om man trycker på knappen B, motor on/off.

För att återkalla val av funktionssätt ska man bryta och återge spänning till anordningen.

Anmärkning: i filtreringsläge, när enheten slås av, förblir aspirationen tänd i 20 minuter vid lägsta hastighet, för att tillåta avdunstning av eventuell kondens, som formats under tillagning.

B:Knapp motor on/off: vid kontakt med knappen startas motorn, om den är på så slås den av. Med hjälp av knapparna + och - kan man ändra aspirations hastigheten (effekten).

C:Knapp för minskning av aspirations hastigheten (effekten): vid kontakt med knappen minskar spisfläktens aspirations hastighet.

D:Knapp för ökning av aspirations hastigheten (effekten): vid kontakt med knappen ökar spisfläktens aspirations hastighet.

F:Knapp reset filter: vid kontakt med knappen återställs meddelandet, som anger att fettfiltret i metall (1) är fullt och att kolfiltret (2) ska bytas.

(1) Efter 30 timmars användning av spisfläkten blinkar symbolen F, växelvis med symbolen G, och anger att fettfiltret i metall behöver rengöras. Detta larm hämmar aspirationsfunktionen tills det återställts för att möjliggöra tömning av vattenuppsamlingskärlet. (detta ingrepp ska utföras efter behov och, i vilket fall som helst, obligatoriskt vid varje filteråterställning.

(2) **Aktivt endast i filtreringsläge:** Efter 120 timmars användning av spisfläkten blinkar symbolen F, växelvis med symbolen G, och anger att man måste rengöra/byta ut de aktiva kolfiltren; kolfiltren kan rengöras i diskmaskin en gång, sen måste de bytas ut.

i aspirationsläge är kolfilterlarmet avaktiverat

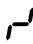
A: Timerknapp: vid kontakt med knappen, oavsett vilken aspirations hastighet som valts, aktiveras timer-funktionen. När man rör vid den första gången varar timern i 5 minuter (knappen blinkar en enda gång), andra gången varar den i 10 minuter (dubbel blinkning) och tredje gången varar den i 20 minuter (tre blinkningar). Timer-knappen fortsätter att blinka hela tiden som funktionen varar. Ett fjärde tryck på knappen avaktiverar timer-funktionen.

E: Intensivknapp: Al av motornyckeln kontakta går direkt till den intensiva hastigheten (6:e hastighet, tidsinställda i ca 8 minuter).

Tidpunkten för den 6: e hastigheten är aktiv endast i insugningsläget .

TABELL ÖVER FEL PÅ SPISHÄLLEN

Dessa fel visas på spishällens display.

Felkod	Beskrivning	Möjliga orsaker	Åtgärd
 blinkande	Kontinuerlig aktivering av en eller flera knappar, kommandot släcks efter 10 sekunder	Vätska eller kokkärl i kommandozone	Rengör kommandozone eller ta bort kokkärlet
U 400	Ingångsström >300 V Kontrollenheten släcks efter 1 sekund och avger en kontinuerlig ljudsignal	Felaktig anslutning	Kontakta auktoriserad serviceverkstad och specificera felkoden.
E2	Överhettning av spishällen.	Överhettad spishäll (tillagning med tomma kastruller). Returvärme på sensorerna > säkerhetsnivån.	Låt spishällen svalna, felet försvinner efter kylning Om felet skulle kvarstå, kontakta auktoriserad serviceverkstad och specificera felkoden.
Er20, Er22, Er31, Er36, Er47, E5, E6, E9	Problem med hardware, software eller strömförsörjning.	Avläst fel på hardware, software eller strömförsörjning	Kontakta auktoriserad serviceverkstad och specificera felkoden.

Pažnja

Veoma je važno da ovo uputstvo čuvate zajedno sa 5IX99290 ,za bilo koju buduću upotrebu. Ako uređaj prodajete ili pripisujete drugoj osobi, pobrinite se da dostavite i upute za uporabu tako da novi korisnik bude svjestan rada nape i odgovarajućih upozorenja. Ova upozorenja su za vašu sigurnost i sigurnost drugih, stoga, pažljivo ih pročitajte prije postavljanja i uporabe uređaja. Provjerite i dizajn s prvih stranica zajedno uz abecedne reference i brojeve u tekstu. Obavezno slijedite upute u ovom priručniku. Ne preuzimamo odgovornost za bilo kakve probleme, oštećenja ili požare uzrokovane nepoštivanjem uputa u ovom priručniku. Instalaciju i priključak struje mora izvršiti kvalificirani tehničar. Dobavljač nije odgovoran za štete uzrokovane nepravilnom instalacijom ili nepravilnom uporabom uređaja; ne mijenjajte i ne pokušavajte mijenjati karakteristike ovog uređaja.

Ploča za kuhanje mora se koristiti u granicama normalne kućne uporabe te u svrhu pripreme i održavanja hrane toplom, a ne za profesionalnu uporabu. Svaka druga uporaba nije dopuštena. Tijekom rada, uređaj ne smije biti bez nadzora.

Ovaj uređaj smiju koristiti jeca u dobi od 8 godina te osobe sa smanjenim fizičkim, osjetilnim ili mentalnim sposobnostima ili nedostatkom iskustva i znanja, samo ako su pod nadzorom ili ako su educirani o korištenju uređaja na siguran način te ako su svjesni mogućih opasnosti.

Djeca se ne smiju igrati uređajem.

Koristite zaključavanje naredbi na uređaju kako biste spriječili nehотиčno uključivanje od strane djece ili mijenjanje funkcija. Tijekom rada, uređaj ne smije nikada biti bez nadzora.

Ne upravljajte pločom za kuhanje koristeći vanjsko brojilo.

Tijekom rada, uređaj ne smije biti bez nadzora.

Pobrinite se da djeca u kući nemaju mogućnosti prevrtanja lonaca i vrućih posuda. Na radnoj površini bočno okrenite ručke i ručice lonaca i posuda, tako da su iznad radne površine kako bi se spriječio rizik od opekotina.

Usigurnosne svrhe, ploču za kuhanje je potrebno koristiti samo ako je instalirana.

Prije nego započnete s instalacijom, provjerite postoje li vidljiva oštećenja na ploči za kuhanje. Nikada ne stavljajte u rad oštećeni uređaj, time riskirate sigurnost.

Čišćenje i održavanje ne smiju izvoditi djeca bez nadzora.

Ako je kabel za napajanje oštećen, mora ga zamijeniti samo servisni centar ili kvalificirano osoblje.

Instalaciju i električno priključenje uređaja na mrežu smije izvršiti samo specijalizirano osoblje. Električna sigurnost je zajamčena samo ako je ploča za kuhanje spojena na uobičajeni zemni priključak. U slučaju dvojbi, neka kvalificirani električar provjeri električno postrojenje. Ploču za kuhanje ne spajajte na električnu mrežu s produžnim kabelima ili razdjelnicima jer nije zajamčena potrebna sigurnost (npr. rizik od pregrijavanja).

Prije spajanja ploče za kuhanje potrebno je usporediti podatke za spajanje (napon i frekvencija) koji se nalaze na pločici s podacima električne mreže.

Ovi podaci potpuno se moraju podudarati, u protivnom stroj može pretrpjeti štete. U slučaju dvojbe obratite se električaru.

Za obavljanje poslova instalacije i održavanja te popravaka isključite uređaj iz struje.

Potrebno se pridržavati svih normi za ispuštanje zraka

PAŽNJA: Ako je površina napuknuta, isključite aparat kako bi se izbjegla mogućnost električnog udara.

Nikada ne otvarajte kućište. Svaki kontakt s dijelovima pod naponom ili promjena strukture može uzrokovati električni ili mehanički kvar.

Indukcijska ploča za kuhanje ne smije se koristiti kao radna površina. Grube stjenke posuda mogu oštetiti ploču za kuhanje.

Zone kuhanja i stjenke posuda uvijek održavajte besprijekorno suhima.

Električni sustav mora imati prekidač koji osigurava svepolno isključenje s kontaktnim razmakom od najmanje 3 mm.

PAŽNJA: Zaštitne naprave za kuhanje trebaju biti samo one napravljene od strane proizvođača uređaja za kuhanje, one koje proizvođač u uputama navodi kao prikladne za korištenje ili zaštitni uređaji ploča za kuhanje ugrađeni u uređaj. Korištenje neprikladnih zaštitnih uređaja može uzrokovati nesreće.

Uređaj u fazi instalacije mora biti povezan na napajanje čiji se otpor sustava mora prilagoditi na vrijednost od 0,005+j0,005 [Ohm].

Opasnost od požara

Ulje i prevruće masti brzo su zapaljivi.

Zagrijana ulja i masti ne smiju se ostavljati bez nadzora.

U slučaju zapaljenja ulja i masti, ne pokušavajte ugasiti plamen vodom. Plamen ugasite poklopcem ili vatrostalnim tanjurom. Isključite zonu kuhanja. Ni u kojem slučaju ne stavljajte zapaljive predmete na ploču za kuhanje.

PAŽNJA: Opasnost od požara: ne stavljajte zapaljive predmete na ploču za kuhanje.

Opasnost od opekline

PAŽNJA: Ovaj uređaj i njegovi pristupni dijelovi tijekom uporabe postanu jako vrući.

Potrebno je paziti i ne dodirivati grijaće elemente.

Djecu mlađu od 8 godina držite podalje od uređaja, osim ako nisu pod stalnim nadzorom.

Na ploču za kuhanje ne postavljajte predmete kao što su noževi, vilice, žlice ili poklopci jer se mogu pregrijati.

Zatvorene spremnike poput onih od kositra ne smijete postavljati na područje za kuhanje. Tlak koji se stvori mogao bi rasprsnuti spremnik.

Prikladne posude

Samo feromagnetne posude su pogodne za indukcijsko kuhanje; osobito su prikladni: emajlirani čelik, lijevano željezo, posebne posude od nehrđajućeg čelika.

Koristite samo lonce i posude glatkog dna. Nemojte stavljati nikakve predmete između dna posude i staklene keramike, npr. adapter.

Područje kuhanja	Minimalni promjer	Maksimalan preporučeni promjer
OCTA (samo jedna)	90mm	115 mm
OCTA (način rada most)	220 mm	245 mm

Kako biste znali da su posude prikladne, provjerite privlači li ih magnet.

Postoji još jedna vrsta posebnih indukcijskih posuda čija osnovica nije potpuno feromagnetska.

Neprikladne posude

Nikada ne koristite posude od sljedećih materijala: fini čelik, staklo, keramika, bakar i aluminij. Ne stavljajte praznu posudu na mjesto za kuhanje. Mogu nastati oštećenja.

Na upravljačku ploču, na području indikatora ili na rub ploče s naredbama ne postavljajte vruće posude. Mogu nastati štete.

Opasnost od kvarova

Lonci s kojih tekućine isparavaju u potpunosti mogu dovesti do oštećenja staklokeramike, za što proizvođač ne preuzima nikakvu odgovornost.

Uređaj je opremljen ventilatorom za hlađenje. Ako se ispod ploče za kuhanje nalazi ladica, potrebno je osigurati primjerenu udaljenost između sadržaja ladice i i gornjeg dijela uređaja kako se ventilacija ne bi ugrozila.

U ladici ispod ploče za kuhanje ne skladištite malene predmete ili listove papira koji, ako se aspiriraju, mogu uništiti ventilator i utjecati na rashladnu jedinicu uređaja, kao i metal ili zapaljive predmete koji se mogu brzo zagrijati ili zapaliti.

Radna površina mora biti glatka i vodoravna. Potrebno je transformirati namještaj prije instaliranja uređaja. Uklonite drvene ostatke kako ne bi utjecali na rad električnih komponenti.

S obzirom na ventilaciju ploča za kuhanje potrebno je osigurati sljedeće:

- ako je jedinica instalirana na ladici, ostavite 70 mm razmaka između ladice i vrha radne ravnine (slika 1).

Ako je ploča za kuhanje montirana iza vrata, uključujte ju samo ostavljajući vrata otvorenima.

Zatvorite vrata samo ako su uređaj i indikatori preostale vrućine izgašeni.

Ako se uređaj instalira iznad pećnice ili električnog štednjaka s pirolitičkim sustavom, ne smijete ga uključivati dok je pirolitički postupak u tijeku, može potaknuti zaštitu pregrijavanja ploče za kuhanje.

Ploču za kuhanje ne smijete instalirati iznad perilice, pošto para iz perilice može uzrokovati kvar elektronskog kruga ploče.

Nemojte koristiti uređaj na paru, jer para može doći do dijelova pod naponom i izazvati kratki spoj.

Bilo kakve popravke ili intervencije tijekom jamstvenog razdoblja treba izvršiti samo ovlašteni servisni tehničar od strane proizvođača; u protivnom, jamstvo odmah prestaje. Proizvođač neće priznati jamstvo za bilo kakve probleme koje rezultiraju iz toga.

Zamijenite originalnim dijelovima sve neispravne ili oštećene dijelove: samo oni mogu jamčiti sukladnost sa standardima.

Obavijest za osobe koje koriste pacemaker: Ne zaboravite da se u neposrednoj blizini rada uređaja stvara elektromagnetsko polje.

Mogućnost utjecanja na pacemaker vrlo je mala. U slučaju dvojbi obratite se proizvođaču pacemakera ili vlastitom liječniku.

Nakon uporabe, isključite ploču za kuhanje preko kontrolnog uređaja i nemojte se oslanjati na detektor posuda.

Upozorenje: ne sipajte bilo kakvu tečnost u otvore za usisavanje aspiratora.

Upozorenje: preporučuje se za zaptivanje svih spojeva cevi za odvod, kao i spojeva različitih delova sa silikonom ili lepljivom trakom.

U slučaju ugradnje u načinu rada filtriranja obratite posebnu pozornost na pozicioniranje područja evakuacije pare kako bi se izbjegla moguća turbulencija, tako da se ne ometa usisavanje nape niti ploče za kuhanje.

U slučaju ugradnje u načinu rada filtriranja postavite cijevi unutar ormarića i osigurajte evakuaciju zraka izvan istog preko posebne mreže, kako bi se spriječilo nakupljanje vlage u unutrašnjosti.

Uključite usisni uređaj isključivo kada je poklopac otvoren.

Za otvaranje i zatvaranje poklopca isključivo koristite odgovarajući otvor.

Posuda za prikupljanje tekućine se mora često prazniti.

Ta posuda je projektirana da sadrži oko 0,7 litara vode; u slučaju da dođe do izlaza ili pada tekućine na uređaj, odmah ga isključite i ispraznite posudu. Ako je količina tekućine koja je pala na ploču veća od one koju sadrži posuda, potrebno je odmah pozvati servisnu službu.

Buka

Indukcija može generirati blage šumove; to se može mijenjati ovisno o materijalu, vrsti lonca i odabranoj jačini.

Ako se ploča za kuhanje često koristi, pali se rashladni ventilator kako bi sačuvao vijek trajanja elektroničkih dijelova, međutim moguće je čuti zujanje: to je sasvim uobičajeno.

Prvo korištenje

Očistite ploču za kuhanje i obrišite vlažnom krpom prije nego ju koristite po prvi put. Preporučljivo je da uređaj nakon čišćenja vlažnom krpom osuši kako bi se izbjegle naslage kamenca.

Prilikom prvog uključjenja uređaja moguće je da se stvore mirisi ili dimovi. Svakim sljedećim korištenjem, miris se smanjuje sve dok ne nestane u potpunosti. Mirisi i pare nisu simptomi loših priključaka ili bilo kakvu štete i nisu štetni za zdravlje

Napa je opremljena tipkama osjetljivim na dodir.

Uključenje ploče za kuhanje

Dodirnite tipku uključivanja (power) 

Ako ne sledi bilo koji drugi pritisak na tipke, ploča za kuhanje se isključuje iz bezbednosnih razloga nakon 10 sekundi.

Aktivacija željenih područja kuhanja

Svako područje za kuhanje ima svoj namjenski klizač. Ploča za kuhanje je u stanju detektirati koje se područje za kuhanje koristi, u zavisnosti od položaja posuđa. Postavljanjem posude na željeno područje, automatski se uključuje odgovarajuća komanda.


Na zaslonu se pojavljuje 0, djelujte na klizač za izbor željene snage, koja se kreće od 1 do P

P: označuje funkciju brzog kuhanja (Booster) i prisutna je na svim područjima za kuhanje. Za aktiviranje funkcije brzog kuhanja potrebno je postaviti klizač u položaj P. Ova funkcija ostaje aktivna u vremenu od 5 minuta, nakon čega se sistem automatski vraća na 9 razinu snage.

Napomena: ako se područje kuhanja već nalazi na maksimalnoj temperaturi nije moguće aktiviranje funkcije brzog kuhanja; P treperi od jedne do tri sekunde i funkcija se automatski isključuje. Preporučljivo je korištenje te funkcije kako bi voda što prije uzavrela.

Napomena: funkcija brzog kuhanja se može aktivirati na svim područjima za kuhanje do maksimalno dva područja istovremeno.

Isključenje ploče za kuhanje i pokazatelj rezidualne topline

Dodirnite tipku "power". 

Indikator glavnog prekidača i indikatori područja za kuhanje isključuju se. Ploča za kuhanje isključena je. Indikator rezidualne topline vizualiziran slovom H na svakom području kuhanja ostaje osvjetljen sve dok se te zone ne ohlade dovoljno.

Pažnja, opasnost od opekline

Ne dodirujte područje za kuhanje koje prikazuje ovaj znak (H).

Ako jedno područje kuhanja ostane uključeno predugo na istoj razini jačine, uređaj automatski najavljuje isključenje i pojavljuje se pokazatelj rezidualne topline "H".

Ponovno uobičajeno uključite kako biste aktivirali područje kuhanja.

Sljedeća tablica prikazuje maksimalno vrijeme neprekidnog rada za svaku razinu jačine:

Jačina	ograničenje funkcija u minutama
1	516
2	402
3	318
4	258
5	210
6	138
7	138
8	90
9	10
Funkcija prebacivanja Niv.1-2-3	5

Način rada Bridge (most)

Ako je posuda koju koristite dovoljno velika da pokrije istovremeno dva područja kuhanja, uključiti će se klizači na oba područja; tada je moguće, istovremenim dodiranjem oba klizača, aktiviranje funkcije Bridge (most), koja je označena oznakama [e] i koja omogućuje istovremeno upravljanje sa dva područja za kuhanje, kao da se radi o jednom većem području. Upravljanje sa oba područja se vrši preko klizača koji se nalazi na krajnjem levom području. Za isključivanje funkcije Bridge ponovo dodirnite istovremeno oba klizača.

PAŽNJA: funkcija most može se aktivirati samo na dva lijeva i/ili desna područja, a ne može se aktivirati na dva središnja područja.

Ako je aktivna funkcija most, može se aktivirati samo jedan booster i to samo na području za kuhanje koje nije u bridge načinu rada.

Funkcija prebacivanja

Svako područje kuhanja ima tri razine temperature koji se mogu izabrati:

S 1-oko 40°: idealan za topljenje namirnica kao što su maslac ili čokolada

SS 2-oko 70°: za zagrevanje jela

SSS 3-oko 98°: idealan za dovođenje do ključanja

SSS Za izbor željenog nivoa snage djelujte na tipka jedan, dva ili tri puta; prilikom četvrtog dodira tipke ta funkcija se isključuje.

Prepoznavanje posude

Postavljanjem posude koja je napravljena od odgovarajućeg materijala (kao što je opisano u poglavlju o odgovarajućem posuđu) na područja za kuhanje, ista se uključuju.

Ako se ne postave posude ili nisu prepoznate kao prikladan pribor za kuhanje na različitim poljima za kuhanje, funkcija detekcije posude će pokazati takav propust sa simbolom „u”

Područje kuhanja automatski se isključuje nakon 10 minuta ako nije raspoznata nijedna posuda.

Timer (brojač)

Funkcija tajmera se može podesiti od 1 minuta do 9 sati i 59 minuta na svakom području za kuhanje. Za aktivaciju brojača: odaberite područje kuhanja i postavite željenu razinu jačine te istovremeno pritisnite tipke + i -, odnosno pritisnite + ili - za postavljanje željenih minuta.

Simbol tajmera se uključuje na odgovarajućem području za kuhanje.

Zvučni signal u trajanju od 2 minuta označuje kraj podešenoga vremena i područje za kuhanje se automatski isključuje.

Countdown (odbrojavanje)

Funkcija odbrojavanja vremena se može aktivirati samo kada je područje za kuhanje uključeno, a ide od 1 minuti do 9 sati i 59 minuta, ali suprotno od tajmera, ona ne predviđa isključivanje područja za kuhanje i ostaje u funkciji i kada se područje za kuhanje isključi.

Za njezino aktiviranje istovremeno pritisnite tipke + i -, a zatim djelujte na + ili na - za podešavanje željenog broja minuta. Simbol tajmera se pojavljuje između tipki + i -.

Istek podešenih minuta će biti označen preko zvučnog signala.

Za promjenu trajanja tajmera ili funkcije odbrojavanja vremena, kada je funkcija uključena i odabrana, istovremeno pritisnite tipke + i -, a zatim djelujte na tipke + i -.

NAPOMENA: istovremeno je moguće postaviti do 4 tajmera (po jedan za svako područje za kuhanje) i jednu funkciju odbrojavanja vremena.

Child-Lock Za sigurnost djece

Ploča za kuhanje je opremljena sa sigurnosnom blokadom sa kojom se sprečava slučajno uključivanje od strane djece.

Za aktiviranje: kada je ploča uključena, istovremeno dodirnite tipke pauza i cooking chef i odmah posle toga pritisnite tipka pauza. Kada je funkcija aktivirana pojavljuje se simbol L na svim područjima za kuhanje i simbol -L- na zaslonu tajmera. Kada se jednom postavi, funkcija sigurnosne blokade (Child Lock) je aktivna prilikom svakog uključivanja ploče za kuhanje.

Za trenutno isključivanje funkcije, kada je aktivirana: istovremeno pritisnite tipke pauza i cooking chef.

Za trajno isključivanje funkcije sigurnosne blokade (Child Lock): kada je ploča uključena i funkcija sigurnosne blokade (Child Lock) postavljena, istovremeno pritisnite tipke pauza i cooking chef i odmah posle toga pritisnite tipka cooking chef.

Cooking chef



Pritiskom na ovaj tipka četiri područja za kuhanje se automatski postavljaju na 4 različita podešena nivoa snage.

S lijeva na desno: 2° razina Funkcija prebacivanja, razina 3 , razina 6 i razina 9.

Umjesto promjene razine u ovom trenutku može premjestiti posudu sa jednog induktora na drugi, u zavisnosti od vrste kuhanja koju želite da izvršite.



Pritiskom na ovaj tipka sa najmanje jednim aktivnim područjem za kuhanje se aktivira funkcija pauza; ova funkcija privremeno suspenduje (do 10 min.) svaku aktivnost područja za kuhanje, uključujući i aktivne tajmere; za isključivanje ove funkcije pritisnite ponovo tipka pauza i otključajte ga delujući na desni klizač.

Ukoliko se područje za kuhanje slučajno ugasi (sa najmanje jednim aktivnim područjem za kuhanje), moguće je pozvati sve prethodno aktivirane funkcije sa funkcijom ponovnog poziva; za njezino aktiviranje potrebno je ponovo uključiti područje za kuhanje u vremenu od 6 sekundi od isključivanja, a zatim pritisnuti tipka pauza u vremenu od dodatnih 6 sekundi.

Ploča za kuhanje

Ploču za kuhanje potrebno je uvijek očistiti prije svakog korištenja. Uređaj se prije čišćenja mora rashladiti.

Preporučamo da prije čišćenja staklokeramičke ploče aktivirate zaštitu za sigurnost djece kako se ploča ne bi nehotično uključila (pogledajte funkciju "Child Lock").

Koristite isključivo proizvode za čišćenje staklokeramičkih ploča za kuhanje. Pridržavajte se naputaka na ambalaži proizvoda.

Ne koristite proizvode za čišćenje navedene u nastavku. Isti mogu oštetiti površinu staklokeramičke ploče:

proizvodi za uklanjanje kamenca, mrlja i/ili hrđa,
deterdženti za pranje posuđa ili pranje u perilici,
deterdženti za staklo,
deterdženti koji sadrže sodu, amonijak, kiseline ili klor
bilo kakav deterdžent, spužve i abrazivne četke
otapala

gumica za brisanje prljavštine

oštri objekti

proizvodi za čišćenje pećnica ili roštilja

bilo kakav uređaj na paru, jer para može doći do dijelova pod naponom i izazvati kratki spoj.

Za izbjegavanje šteta na rubu ploče za kuhanje, obratite pažnju na sljedeće napomene:

Koristite samo hladu vodu i malo sapuna

Nikako ne koristite oštre ili abrazivne proizvode

Ne koristite strugalicu za staklo.

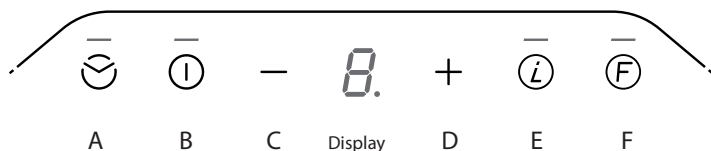
Ostatke prljavštine potrebno je ukloniti strugalicom za staklo. Budite oprezni da ne ozlijedite sebe strugalicom.

Ako šećer ili hrana koja sadrži šećer, plastiku ili aluminijsku foliju završe na vrućoj ploči za kuhanje, savjetujemo da ju isključite. Odmah uklonite te tvari s područja za kuhanje koristeći strugalicu, čak i kada je ploča još vruća, u protivnom se staklokeramika prilikom hlađenja može oštetiti. (Pažnja: opasnost od opekline!!!) Kada se rashladi, očistite područje kuhanja.

Signalizacija na ploči za kuhanje može se istrošiti korištenjem agresivnih i abrazivnih sredstava za čišćenje, spužvi od čelika i dna posuda. Izbjegavajte korištenje ovih proizvoda za čišćenje. U svakom slučaju, isti ne ugrožavaju ispravan rad proizvoda.

Pažnja: svi problemi navedeni u ovom odlomku isključivo su estetskog karaktera i ni na koji način ne utječu ispravan rad uređaja. Nisu uključeni unutar jamstva.

5IX99290



Ovaj uređaj omogućuje izbor načina rada (usis ili filtriranje), ovisno o načinu instaliranja. Prilikom prvog uključivanja, na zaslonu se prikazuje, u trajanju od jednog minuta, aktivan način rada.

Filtriranje: na zaslonu se prikazuje slovo C i tipka za resetiranje filtra brzo treperi.

Usisavanje: na zaslonu se prikazuje slovo C i tipka za resetiranje filtra je isključena.

Tijekom ove faze, možete promijeniti način rada pritiskom na tipku F

Zvučni signal potvrđuje promjenu programa.

Po završetku dostupnog vremena, program izlazi iz ovog načina rada i ulazi u stanje mirovanja ili pritiskom na dugme B za uključivanje / isključivanje motora

Za obnavljanje izbora načina rada, isključite i ponovo uključite napajanje uređaja.

Napomena: u načinu rada filtriranje, nakon isključenja uređaja, usis ostaje aktiviran na 20 minuta na minimalnoj brzini, kako bi se omogućilo isparavanje kondenzata stvorenoga za vrijeme kuhanja.

B:Tipka za uklj/isklj motora: dodir na tipku pokreće motor, a ako je već uključen uzrokuje njegovo isključivanje. Djelujući tada na tipke „+“ i „-“ možete mijenjati brzinu (snagu) usisavanja.

C:Tipka smanjenja brzine (snage) usisa: dodir na tipku će smanjiti brzinu usisa aspiratora.

D:Tipka povećanje brzine (snage) usisa: dodir na taster će povećati brzinu usisa aspiratora.

F:Tipka reset filtera: dodir na tipka će resetovati upozorenje zasićenja metalnog filtera za mast (1) i zamjene ugljenog filtera (2).

(1) Nakon 30 sati rada nape simbol F, naizmjenično sa simbolom G, treperi i ukazuje na potrebu za čišćenje metalnih filtera za mast; taj alarm onemogućuje usisno djelovanje sve do resetiranja, da bi se omogućilo pražnjenje ladice za sakupljanje vode. (radnja se izvodi prema potrebi i u svakom slučaju obavezno prilikom svakog resetovanja filtera)

(2) **Aktivno samo u načinu rada filtriranje:** Nakon 120 sati rada nape simbol F, naizmjenično sa simbolom C, treperi i ukazuje na potrebu za čišćenje/zamjenu filtera s aktivnim ugljenom; filtri s ugljenom mogu se jednom prati u perilici za posuđe, nakon čega se moraju zamijeniti.

U načinu rada usisavanje alarm filtera s ugljenom nije aktiviran

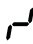
A: Tipka tajmer: na dodir tipke, bez obzira na odabranu brzinu usisa, aktivirati će se funkcija tajmera. Na prvi dodir trajanje tajmera će biti 5 minuta (označuje se jednim bljeskom tipke), na drugi dodir 10 minuta (dvostruki bljesak), a treći na dodir 20 minuta (trostruki bljesak). Treptanje tipke tajmera nastaviti će se tijekom cijelog trajanja funkcije. Četvrti pritisak na tipku će deaktivirati funkciju tajmera.

E: Intenzivni taster: Al kontakta ključni motor ide direktno na intenzivnoj brzini (6 brzina, vremenski oko 8 minuta).

Vrijeme u 6. brzini aktivna je samo u načinu usisavanja.

TABLICA SMETNJI NA PLOČI ZA KUHANJE

Smetnje se prikazuju na zaslonu ploče za kuhanje.

Kôd smetnje	Opis	Mogući uzroci	Rješenje
 treperi,	Kontinuirano aktiviranje jedne ili više tipki, komanda se isključuje posle 10 sekundi.	Tečnost ili posuđe u komandnom području.	Očistite komandno područje ili uklonite posuđe.
U 400	Ulazna struja > 300 V. Kontrolna jedinica se isključuje posle 1 sekunde i emitira kontinuirani zvučni signal.	Pogrešno priključivanje.	Obratite se ovlaštenom tehničkom servisnom centru navodeći kod pogreške.
E2	Pregrijavanje ploče za kuhanje.	Ploča za kuhanje je pregrijana (kuhanje sa praznim posudama) Povratna toplota na senzorima > od nivoa sigurnosti.	Ohladite ploču za kuhanje; greška nestaje posle hlađenja ploče za kuhanje. Ukoliko se greška ponavlja kontaktirajte ovlašćeni tehnički servis i navedite šifru greške.
Er20, Er22, Er31, Er36, Er47, E5, E6, E9	Problemi koji se odnose na hardver, softver ili napajanje.	Otkrivene greške u hardveru, softveru ili napajanju	Obratite se ovlaštenom tehničkom servisnom centru navodeći kod pogreške.

Pozor

Zelo pomembno je, da to knjižico z navodili za uporabo shranite skupaj s 5IX99290 za kasnejšo uporabo. Če se bo aparat prodal ali oddal drugemu uporabniku, zagotovite, da skupaj z njim posredujete tudi navodila za uporabo, da se bo lahko novi uporabnik seznanil z delovanjem nape in opozorili za uporabo. Ta opozorila so namenjena vaši varnosti in varnosti drugih; prosimo vas torej, da jih natančno preberete pred vgradnjo in uporabo aparata. Oglejte si tudi ilustracije na prvih straneh s črkovnimi in številčnimi oznakami in njihovo razlago v besedilu. Dosledno upoštevajte navodila v tem priročniku. Proizvajalec ne prevzema nobene odgovornosti za morebitne pomanjkljivosti, škodo ali požar, ki ga povzroči aparat, če so slednji posledica neupoštevanja navodil v tem priročniku. Inštalacijo in električno priključitev mora opraviti specializirani tehnik. Dobavitelj ne jamči za škodo, ki je posledica nepravilne vgradnje ali neustrezne uporabe naprave. V nobenem primeru ne spreminjajte ali poskušajte spreminjati značilnosti te naprave.

Kuhalna plošča se mora uporabljati zgolj v mejah običajne uporabe v gospodinjstvu, ne v profesionalne namene, za pripravo in segrevanje hrane. Kakršnakoli drugačna uporaba šteje za neustrezno in ni dovoljena.

Med delovanjem mora biti naprava ves čas pod nadzorom.

To napravo lahko uporabljajo otroci, starejši od 8 let, in osebe z zmanjšanimi telesnimi, zaznavnimi ali mentalnimi sposobnostmi oziroma brez ustreznih izkušenj in znanja le, če so pod nadzorom odrasle osebe ali so bili seznanjeni z varno uporabo naprave in z njo povezanimi nevarnostmi.

Naprava ni igrača; otroci se z njo ne smejo igrati.

Z uporabo blokiranja preprečite, da bi otroci nepredvideno vklopili napravo ali spreminjali funkcije delovanja. Med delovanjem mora biti naprava ves čas pod nadzorom.

Ne uporabljajte zunanjega časovnika za upravljanje kuhalne plošče.

Med delovanjem mora biti naprava ves čas pod nadzorom.

Zagotovite, da otroci, če so doma, nimajo možnosti, da bi prevrnili ali potegnili s kuhalne plošče vroče ponve ali lonce. Zavrtite ročaje ponev in loncev proti notranjosti delovne površine tako, da se nahajajo na notranji strani in ne obstaja nevarnost opeklin.

Zaradi varnosti se lahko kuhalna plošča uporablja šele, ko je pravilno vgrajena.

Pred vgradnjo preverite, da kuhalna plošča ni kakorkoli poškodovana. Nikoli ne uporabljajte okvarjene naprave; to lahko ogrozi vašo varnost.

Postopkov čiščenja in vzdrževanja ne smejo opravljati otroci brez nadzora odrasle osebe.

V primeru poškodovanega napajalnega kabla lahko slednjega zamenja samo tehnični servis ali kvalificiran tehnik.

V gradnjo in priključitev naprave na električno omrežje lahko opravi samo specializirano osebje. Električno varnost je mogoče zagotoviti samo, če je kuhalna plošča pravilno ozemljena. V primeru dvoma naj električno napeljavo preveri kvalificirani električar. Za priključitev kuhalne plošče na električno omrežje ne uporabljajte podaljškov ali razdelilnih vtičnic, saj ne zagotavljajo zadostne varnosti (npr. nevarnost pregretja).

Pred priključitvijo kuhalne plošče primerjajte zahtevane vrednosti za priključitev (napetost in frekvenca), navedene na tablici, z lastnostmi električnega omrežja.

Ti podatki morajo biti obvezno usklajeni, saj se lahko sicer naprava okvari. V primeru dvoma se obrnite na električarja.

Med vgradnimi in vzdrževalnimi deli ter v primeru popravil prekinite priključitev naprave na električno omrežje.

Obvezno upoštevajte vse predpise za odvod zraka

POZOR: V primeru poškodovane površine plošče izklopite napravo, da ne pride do nevarnosti električnega udara.

Nikoli ne odpirajte ohišja naprave. Morebitni stik z deli pod napetostjo ali spreminjanje električnih ali mehanskih komponent lahko povzroči nepravilno delovanje naprave.

Indukcijske plošče ne smete uporabljati kot delovno površino. Grobo dno posod lahko opraska kuhalno ploščo.

Grelna površina in dno posod naj bodo vedno popolnoma suhi.

Na samem začetku električne napeljave mora biti vgrajeno omnipolarno (večpolno) stikalo z najmanjšim razmikom med kontakti 3 mm.

POZOR: Varnostni elementi kuhalne plošče so lahko samo tisti, ki jih je predvidel proizvajalec kuhalne plošče, ali takšni, ki jih proizvajalec naprave navaja v navodilih kot primerne za uporabo oziroma varnostni elementi, ki so že vgrajeni v napravi. Uporaba neustreznih varovalnih naprav lahko povzroči nesreče.

V fazi inštalacije je potrebno napravo priključiti na napajanje, katerega omrežna impedanca se mora prilagoditi na vrednost $0,005+j0,005[\text{Ohm}]$.

Nevarnost požara

Prevroče olje in mast se lahko hitro vnameta.

Nikoli ne puščajte vročega olja ali masti brez nadzora.

V primeru, da se olje ali mast vnameta, ne poskušajte pogasiti plamenov z vodo. Pogasite plamene s pokrovko ali krožnikom ali z nevnetljivo odejo. Izklopite grelno ploščo. Nikoli ne odlagajte vnetljivih predmetov na kuhhalno ploščo.

POZOR: Nevarnost požara: ne puščajte predmetov na kuhhalnih površinah.

Nevarnost opeklin

POZOR: Ta naprava in njeni dostopni deli se med uporabo zelo segrejejo.

Bodite pozorni, da se ne dotaknete grelnih elementov.

Otroci starosti manj kot 8 let se naj brez stalnega nadzora ne zadržujejo v bližini kuhhalne plošče.

Ne odlagajte na indukcijsko ploščo predmetov kot so noži, vilice, žlice ali pokrovke, saj se lahko zelo segrejejo.

Na grelnih ploščah ne segrevajte zaprtih embalažnih posod kot so pločevinke. Zaradi nadtlaka, ki nastane v njej, lahko namreč pločevinka eksplodira.

Ustrezne posode

Za indukcijsko kuho so primerne samo železomagnetne posode; zlasti primerne so posode iz emajliranega jekla, litoželeza in indukcijsko ustrezne posode iz nerjavečega jekla.

Uporabljajte samo lonce in ponve z ravnim dnom. Ne vstavljajte predmetov kot so adapterji, med dno posode in steklokeramično površino.

Kuhalna plošča	Najmanjši premer	Največji priporočen premer
OCTA (posamično)	90mm	115 mm
OCTA (s premostitvijo)	220 mm	245 mm

Če želite preveriti ustreznost posode za indukcijsko kuho, preskusite, ali reagira na magnet.

Obstaja tudi druga vrsta posebnih posod za indukcijo, katerih dno ni v celoti železomagnetno.

Neustrezne posode

Nikoli ne uporabljajte posod iz običajnega tankega jekla, stekla, lončevine, bakra in aluminija. Ne postavljajte praznih posod na grelno površino. Lahko bi prišlo do poškodb.

Ne postavljajte vročih posod na krmilno konzolo, na območje opozorilnih lučk ali na okvir kuhalne plošče. Lahko bi prišlo do poškodb.

Nevarnost okvar

Posode, iz katerih tekočina v celoti izhlapi, lahko poškodujejo steklokeramično ploskev; v takem primeru proizvajalec ne prevzema nobene odgovornosti.

Naprava je opremljena z ventilatorjem za hlajenje. Če je pod kuhalno ploščo vgrajen predal, se mora zagotoviti ustrežna razdalja med vsebino predala in spodnjo ploskvijo naprave, da zračenje ni kakorkoli ovirano.

V predalu pod kuhalno ploščo, če je ta vgrajen, ne shranjujte drobnih predmetov ali kosov papirja, ki bi lahko okvarili ventilator, če bi jih vsesal vase, in ogrozili hlajenje naprave; prav tako v predalu ne sme biti vnetljivih ali kovinskih predmetov, ki bi se lahko razžareli ali vneli.

Delovni pult mora biti raven in v vodoravnem položaju. Izrez pulta se mora opraviti pred vgradnjo naprave. Odstranite vse ostružke, ki bi lahko ovirali pravilno delovanje električnih komponent. Zaradi potrebnega zračenja kuhalne plošče morate predvideti:

-če je pod kuhalno ploščo vgrajen predal, pustite 70 mm prostora med predalom in zgornjim delom delovnega pulta (sl. 1).

Če je kuhalna plošča vgrajena za vrati kuhinjskega elementa, jo lahko uporabljate samo pri odprtih vratih.

Vrata kuhinjskega elementa lahko zaprete šele, ko so naprava in opozorilne lučke za toploto ugasnjene.

Če je kuhalna plošča vgrajena nad pečico ali električno pečjo, ki sta opremljeni s sistemom pirolize, je ne smete uporabljati, kadar je sistem pirolize v delovanju, saj se lahko sproži stikalo za pregrevanje kuhalne plošče.

Kuhalna plošča se ne sme vgraditi nad pomivalni stroj, saj lahko para, ki izhaja iz pomivalnega stroja, povzroči nepravilno delovanje elektronske napeljave plošče.

Ne uporabljajte nobenega aparata, ki proizvaja paro, saj lahko para zaide v dele pod napetostjo in povzroči kratek stik.

Morebitne posege ali popravila naprave v garancijskem roku lahko opravi samo pooblaščen tehnični servis proizvajalca; v nasprotnem primeru se garancija nemudoma razveljavi. Za morebitne težave po preteku garancije se slednja v nobenem primeru ne more uveljavljati pri proizvajalcu. Morebitne okvarjene dele ali dele z napako zamenjajte z originalnimi nadomestnimi deli, saj lahko le tako zagotovite skladnost z varnostnimi predpisi.

Opozorilo za osebe s srčnim spodbujevalnikom: upoštevajte, da se v bližini delujoče naprave ustvarja elektromagnetno polje.

Možnost motenj v delovanju srčnega spodbujevalnika je zelo majhna. V primeru dvoma se obrnite na proizvajalca srčnega spodbujevalnika ali na vašega osebnega zdravnika.

Po uporabi izklopite kuhalno ploščo s pomočjo ustrezne komande; ne zanašajte se na detektor posod.

Opozorilo: nikoli ne nalivajte kakršnekoli tekočine v aspiracijsko režo na napi.

Opozorilo : svetujemo, da s silikonom ali lepilnim trakom zatesnite vse spoje cevi, bodisi na ceveh za odvajanje dimov kot na mestih spoja med posameznimi deli.

V primeru vgradnje v načinu filtriranja bodite posebej pozorni na pravilno namestitev območja odvajanja dimov, da se prepreči morebitno nastajanje zračnih vrtincev tako, da pri tem ni ovirana aspiracija, niti sama kuhalna plošča.

Pri vgradnji v načinu filtriranja speljite cevi znotraj podnožja kuhinjskega elementa in ga odvajanje zraka opremite s posebno mrežo, ki bo preprečevala nastajanje kondenzne vlage v njegovi notranjosti.

Aspiracijsko enoto vključite šele, ko je zaščitna maska odprta.

Za odpiranje in zapiranje zaščitne maske uporabljajte izključno temu namenjeno odprtino.

Zirno posodico za tekočine pogosto izpraznajte.

V posodici se lahko nabere do približno 0,7 litra vode; če bi prišlo do prelivanja ali kapljanja tekočin na napravo, slednjo takoj izklopite in izpraznite posodico. Če je količina tekočine, ki je padla na ploščo, večja od količine, ki jo lahko vsebuje posodica, napravo takoj izklopite in se obrnite na tehnični servis.

Hrup

Indukcija lahko oddaja nekoliko zvoka; ta se lahko spreminja glede na material, na vrsto posode in na izbrano moč delovanja.

Če se grelna plošča uporablja pogosto ali dlje časa, se vklopi ventilator za hlajenje, ki varuje elektronske komponente pred prehitro obrabo; ta nekoliko brni, vendar je to povsem normalno.

Prva uporaba


Pred prvo uporabo čistite kuhavno ploščo z vlažno krpo in jo obrišite do suhega.

Svetujemo, da po čiščenju z vlažno krpo kuhavno ploščo do suhega obrišete, da preprečite sledi vodnega kamna.

Ob prvem vklopu plošče lahko nastane nekoliko dima in vonjav. Ob vsaki nadaljni uporabi je vonja manj, dokler ne izgine v celoti. Vonj in morebiten dim nista znak za nepravilno priključitev ali morebitne okvare naprave in ne škodita zdravju

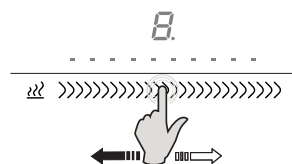
Aspirator je opremljen z elektronskimi senzorskimi tipkami, občutljivimi na dotik.

Vklop kuhalne plošče

Dotaknite se tipke power 

Če ne opravite nobene druge nastavitve, se po 10 sekundah kuhalna plošča iz varnostnih razlogov izklopi.

Aktiviranje izbranega grelnega elementa



Vsak grelni element je opremljen s svojo drsno komando. Kuhalna plošča lahko sama zazna, kateri grelni element se uporablja glede na to, kam postavite posodo.

Ko postavite posodo na izbran grelni element, se bo avtomatsko prižgala ustrezna komanda.

Na prikazovalniku se izpiše 0; s pritiskom na drsno komando nastavite zeleno moč v razponu od 1 do P

P: znak za funkcijo dodatne moči **Booster**, s katero je opremljen vsak grelni element. Za vklop uporabite drsno komando, vse do nastavitve stopnje moči P. Ta funkcija bo ostala aktivna 10 minut, nakar se bo sistem namestil na stopnjo moči 9.

Opomba: če se je grelni element že segrel do najvišje temperature, funkcije **Booster** ne bo mogoče vključiti; znak P bo utripal od ene do treh sekund, funkcija pa se bo avtomatsko izključila.

Funkcijo dodatne moči je priporočljivo uporabiti, če želite hitro zavreti vodo.

Opomba: funkcijo **Booster** lahko aktivirate na vseh grelnih elementih, vendar istočasno največ na dveh.

Izklop kuhalne plošče in oznaka za še vroč grelni element

Dotaknite se tipke power. 

Opozorilna lučka za vklop/izklop kuhalne plošče in lučke posameznih grelnih elementov ugasnejo. Kuhalna plošča je izklopljena. Na možnost, da je lahko kuhalna plošča še vroča, opozarja lučka z znakom **H**, za vsak posamezni grelni element; lučka gori, dokler se te ploskve ne ohladijo dovolj.

Pozor nevarnost opeklin

Ne dotikajte se grelnega elementa, ob katerem je prižgan ta opozorilni znak (H).

Če kateri od grelnih elementov ostane predolgo prižgan pri isti stopnji moči, ga naprava avtomatsko izklopi, prižge pa se znak H, ki opozarja, da je grelni element lahko še vroč.

Za ponovno uporabo kuhalne plošče jo prižgite na običajen način.

V naslednji tabeli so navedeni podatki za najdaljši čas neprekinjenega delovanja za vsako stopnjo moči:

Moč	omejitev delovanja v minutah
1	516
2	402
3	318
4	258
5	210
6	138
7	138
8	90
9	10
Funkcija Toggle Liv.1-2-3	5

Način delovanja s funkcijo Bridge

Če je izbrana posoda dovolj velika, da pokrije dva sosednja grelna elementa, se prižgeta drsni komandi obeh elementov; zdaj lahko z istočasnim dotikom obeh drsnih komand aktivirate funkcijo premostitve Bridge, označeno s simboli [e], ki omogoča sočasno krmiljenje dveh grelnih elementov, kot da gre za eno samo večje kuhališče. Oba grelna elementa se bosta krmilila z drsno komando na levi strani. Za izključitev funkcije Bridge se znova istočasno dotaknite obeh drsnih komand. POZOR: Funkcijo Bridge lahko aktivirate samo na obeh levih ali na obeh desnih grelnih elementih, ni pa je mogoče uporabiti na obeh sredinskih grelnih elementih.

Če je funkcija Bridge aktivna, lahko vklopite samo en booster, in samo na grelnih elementih, ki ne delujejo v načinu Bridge.

Funkcija Toggle

Vsak grelni element je opremljen s tremi predhodno nastavljenimi stopnjami temperature z možnostjo izbire:

S 1-približno 40°: idealno za topljenje živil kot sta čokolada in maslo

SS 2-približno 70°: idealno za segrevanje hrane

SSS 3-približno 98°: idealno za zavretje



Dotaknite se tipke enkrat, dvakrat ali trikrat, da izberete želeno stopnjo temperature; razvidna je po prižganem ustreznem simbolu; ob četrtem dotiku tipke se funkcija izključi.

Detektor posod

Ko namestite posodo ustreznega premera in iz ustreznega materiala, kot je navedeno v točki z opisom primernih posod, na grelni element, se bo ta vključil.

Če na različne grelne elemente ne postavite ustreznih posod, bo na to pomanjkljivost opozoril detektor posode ("pot detection") s simbolom "u"

Če ne prepozna posode, se bo kuhalna plošča samodejno izklopila po preteku 10 minut.

Timer

Funkcija nastavitve časa (timer) se lahko nastavi od 1 do 9 ur in 59 minut za vsak grelni element.

Za nastavev časa: izberite grelni element in nastavite zeleno stopnjo moči, nato istočasno pritisnite tipki + in -, ter s pomočjo tipke + ali tipke - nastavite zeleni čas v minutah.

Simbol nastavitve časa (timer) se prižge na komandi za izbrano grelno mesto.

2 minuti trajajoč zvočni signal bo opozoril na iztek nastavljenega časa, grelni element pa se bo samodejno izklopil.

Odštevanje

Funkcijo odštevanja je mogoče aktivirati samo pri vključeni kuhalni plošči; nastavite jo lahko v razponu od 1 minute do 9 ur in 59 minut, nasprotno od timerja pa ne predvideva izklopa grelnih elementov in ostane aktivna tudi pri izključeni kuhalni plošči.

Za aktiviranje funkcije istočasno pritisnite tipki + in -, nato pa nastavite minute s pomočjo tipk + ali -. Simbol timerja se bo prižgal med tipkama + in -.

Na iztek nastavljenih minut bo opozoril zvočni signal.

Za spreminjanje časa trajanja funkcije timer ali funkcije odštevanja časa (countdown) se pri vključeni in izbrani funkciji istočasno dotaknite tipk + in -, nato pa nastavite čas s tipkama + in -.

OPOMBA: istočasno lahko nastavite do 4 timerje (po enega za vsak grelni element) in eno funkcijo odštevanja časa (countdown).

Child-Lock Zaščita pred otroki

Kuhalna plošča je opremljena z varnostno blokado, da je otroci ne bi nepredvidoma vključili.

Aktivacija: pri vključeni kuhalni plošči se istočasno dotaknite tipke Pavza in tipke kuharski mojster (Cooking Chef), takoj zatem pa pritisnite tipko Pavza. Ko je funkcija aktivirana, se pokaže simbol L na vseh grelnih elementih in simbol -L- na zaslonu timerja. Po nastavitvi bo funkcija Child Lock aktivna ob vsakem vklopu kuhalne plošče.

Za začasno izločitev te funkcije, kadar je aktivna: istočasno pritisnite tipki Pavza in cooking chef.

Za trajno izločitev funkcije zaščite pred otroci Child Lock ; pri vključeni kuhalni plošči in aktivni funkciji Child Lock pritisnite istočasno tipki Pavza in Cooking Chef, takoj nato pa pritisnite tipko Cooking Chef

Kuharski chef

Ob pritisku te tipke se vsi štirje grelni elementi avtomatsko namestijo na predhodno nastavljene 4 različne stopnje moči.

Z leve proti desni: 2. stopnja funkcija Toggle , 3. stopnja, 6. stopnja in 9. stopnja.

Namesto spremembe stopnje moči lahko zdaj premaknete posodo z enega indukcijskega elementa na drugega glede na vrsto kuhanja, ki ga želite opraviti.



Ob pritisku te tipke, ko je aktiven najmanj en grelni element, se aktivira funkcija Pavza; ta funkcija začasno (za največ 10 minut) prekine kakršnokoli aktivnost kuhalne plošče, vključno z morebitnim izbranim timerjem. Za izločitev te funkcije še enkrat pritisnite tipko Pavza in sprostite s pomočjo drsne komande na desni strani.

Če se nepričakovano izključi kuhalna plošča (ko je aktiven najmanj en grelni lement), lahko prikličete vse predhodno aktivirane funkcije s funkcijo Recall (priklic). Za njeno aktivacijo ponovno vklopite kuhalno ploščo v roku 6 sekund od izklopa, nato pa v roku naslednjih 6 sekund pritisnite tipko Pavza.

Kuhalna plošča

Kuhalno ploščo morate po vsaki uporabi očistiti. Pred čiščenjem počakajte, da se plošča ohladi.

Pred čiščenjem steklokeramične plošče je priporočljivo aktivirati zaščito pred otroki tako, da se kuhalna plošča med čiščenjem ne vklopi (glej funkcijo Child Lock).

Uporabljajte izključno čistilna sredstva, namenjena čiščenju steklokeramičnih kuhalnih plošč. Upoštevajte navodila na embalaži vsakega izdelka.

Za čiščenje ne uporabljajte naslednjih sredstev. Lahko bi namreč poškodovali površino steklokeramične plošče:

izdelki za odstranjevanje vodnega kamna, madežev in/ali rje,

detergenti za pomivanje posode,

čistila za steklo,

čistila, ki vsebujejo sodo, amonijak, kisline ali kloride

kakršna koli groba čistilna sredstva, gobe ali ščetke

topila

gobice za odstranjevanje umazanije z drgnjenjem

ostri in koničasti predmeti

izdelki za čiščenje pečic ali žarov

kakršen koli parni čistilni aparat, saj lahko para zaide v dele pod napetostjo in povzroči kratek stik.

Da preprečite poškodbe okvira kuhalne plošče, upoštevajte naslednja navodila:

Uporabljajte samo blago raztopino tople vode in mila

V nobenem primeru ne uporabljajte ostrega orodja ali grobih čistil

Ne uporabljajte strgala za steklo.

Morebitne ostanke umazanije odstranite s strgalom za steklo. Pazite, da se med uporabo strgala ne boste poškodovali.

Če na vročo kuhalno ploščo pade sladkor ali hrana, ki vsebuje sladkor, plastika ali aluminijasta folija, je priporočljivo izklopiti kuhalno ploščo. Te snovi nemudoma s pomočjo strgala odstranite s kuhalne plošče, četudi je ta še vedno vroča; če se ohladijo, lahko namreč poškodujejo steklokeramiko.

(Pozor: nevarnost opeklin!) Nato očistite kuhalno ploščo, ko se ta ohladi.

Oznake na plošči se lahko izbrišejo zaradi uporabe grobih ali agresivnih čistil, jeklenih čistilnih gobic in dna posod za kuho. Teh izdelkov ne uporabljajte za čiščenje. V vsakem primeru pazite, da na noben način ne boste ogrozili pravilnega delovanja izdelka.

Pozor: vse težave in pomanjkljivosti, navedene v tej točki, so izključno estetske narave in na noben način ne vplivajo na pravilno delovanje naprave. Te napake niso zajete v garanciji.

5IX99290



Ta enota omogoča izbiro načina delovanja (z aspiracijo ali filtriranjem) glede na vrsto vgradnje. Ob prvem vklopu se na zaslonu za približno eno minuto prikaže izbran način delovanja.

S filtriranjem: na zaslonu se izpiše črka C, gumb za ponastavitev filtrov pa hitro utripa.

Z aspiracijo: na zaslonu se izpiše črka C, gumb za ponastavitev filtrov pa je ugasnjen.

V tej fazi lahko spremenite način delovanja s pritiskom tipke F.

Kratek pisk opozori na spremembo programa.

Po izteku razpoložljivega časa program izstopi iz tega načina in se namesti v mirovanje (st.by), ob pritisku tipke B pa na vklop/izklop (on/off) motorja.

Za priklic izbranega načina delovanja prekinite in znova vzpostavite napetost na enoti.

Opomba: v načinu filtriranja ostane ob izklopu aspiracijska enota še 20 minut vključena pri minimalni hitrosti, da se omogoči izparevanje morebitne kondenzne vlage, nastale med kuhanjem.

B:Tipka on/off motorja: ob dotiku tipke se zažene motor, če že deluje, pa se izklopi. Z dodatnimi pritiski tipk "+" in "-" lahko spreminjate hitrost (moč) aspiracije.

C:Tipka za zmanjšanje hitrosti (moči) aspiracije: ob dotiku tipke se zmanjša hitrost aspiracije nape.

C:Tipka za povečanje hitrosti (moči) aspiracije: ob dotiku tipke se poveča hitrost aspiracije nape.

F:Tipka za ponastavitev filtrov: ob dotiku tipke se ponastavi opozorilo o zasičenosti protimaščobnega kovinskega filtra (1) in potrebni menjavi filtra z aktivnim ogljem (2).

(1) Po 30 urah delovanja nape začneta izmenično utripati simbol F in simbol G, kar pomeni, da morate očistiti protimaščobne kovinske filtre; ta alarm prekine delovanje aspiracijske nape do ponastavitve, da se omogoči izpraznitev zbirne posodice za vodo. (postopek se mora opraviti po potrebi, v vsakem primeru pa po vsaki ponastavitvi filtrov)

(2) **Aktivna samo v načinu filtriranja:** Po 120 urah delovanja nape začneta izmenično utripati simbol F in simbol C, kar pomeni, da morate očistiti ali zamenjati filtre z aktivnim ogljem; te filtre lahko enkrat operete v pomivalnem stroju, nato pa jih morate zamenjati.

V načinu aspiracije je alarm za filtre z aktivnim ogljem deaktiviran


A: Tipka za timer: ob dotiku tipke se, ne glede na izbrano hitrost aspiracije, aktivira funkcija odštevanja časa - timer. Ob prvem pritisku tipke se nastavi čas 5 minut (označuje ga enkratni utrip tipke), ob drugem pritisku se čas podvoji na 10 minut (tipka dvakrat utripne), ob tretjem pa na 20 minut (tipka trikrat utripne). Utripanje tipke se nadaljuje za ves čas trajanja funkcije. Četrty pritisk tipke bo deaktiviral funkcijo timer.

E:Tipka za intenzivno delovanje: Al stik ključnega motorja gre neposredno na intenzivni hitrosti (6. hitrost, pravočasni za približno 8 minut).

Časovni okvir 6. hitrosti aktiven le v primeru sesanja.

PREGLEDNICA NAPAK KUHALNE PLOŠČE

Te napake se izpišejo na prikazovalniku kuhalne plošče

Koda napake	Opis	Možni vzroki	Odpravljanje napake
 utripajoča	Ena ali več tipk se stalno aktivira, komanda ugasne po 10 sekundah.	Tekočine ali posode na območju za komande	Očistite območje za komande ali odstranite posode.
U 400	Vhodni tok > 300 V. Kontrolna enota se izklopi po 1 sekundi z neprekinjenim zvočnim signalom.	Nepravilna povezava.	Obrnite se na pooblaščenih tehnični servis in jim posredujte kodo napake.
E2	Pregrevanje kuhalne plošče.	Kuhalna plošča je pregreta (kuhanje s praznimi posodami) Povratna toplota na senzorjih je večja od varnostne omejitve.	Počakajte, da se kuhalna plošča ohladi; ko je dovolj hladna, bo napaka izbrisana. Če napake niste mogli odpraviti, se obrnite na pooblaščenih tehnični servis in jim posredujte kodo napake.
Er20, Er22, Er31, Er36, Er47, E5, E6, E9	Težave v zvezi s strojno, programsko opremo ali napajanjem.	Zaznane so napake strojne opreme, programske opreme ali napajanja	Obrnite se na pooblaščenih tehnični servis in jim posredujte kodo napake.

Pažnja

Veoma je važno da ovo uputstvo čuvate zajedno sa 5IX99290 „za bilo koju buduću upotrebu. Ako se uređaj prodat ili prenese na drugo lice, uverite se da je isporučeno i uputstvo, tako da se novi vlasnik može upoznat s radom aspiratora i odgovarajućim upozorenjima. Ova upozorenja su radi vaše sigurnosti i sigurnosti drugih lica, te Vas zbog toga molimo da ih pažljivo pročitate pre instaliranja i upotrebe uređaja. Takođe, pogledajte i crteže, na početnim stranicama uputstva, sa alfanumeričkim znakovima, koji su kasnije navedeni u tekstu uputstva. Pomno pratite uputstva iz ovog priručnika. Ne prihvatamo bilo kakvu odgovornost za moguće probleme, oštećenja ili požar prouzrokovane od strane uređaja, a koji potiču zbog ne ispunjavanja uputstva iz ovog priručnika. Instalacija i električno priključivanje moraju biti izvršeni od strane kvalifikovanog tehničara. Dobavljač nije odgovoran za bilo kakvu garanciju za štete prouzrokovane zbog neispravne instalacije ili nepravilnog korišćenja uređaja. Nemojte nikada menjati ili pokušavati da izmenite karakteristike ovog uređaja.

Ploča za kuvanje mora da se koristi u granicama normalne kućne upotrebe za pripremanje i zagrevanje hrane, a ne za profesionalnu upotrebu. Bilo koja druga upotreba nije dozvoljena.

Za vreme rada, uređaj ne sme da ostane bez nadzora.

Ovaj uređaj mogu da koriste deca od 8 godina starosti, kao i osobe sa smanjenim fizičkim, senzorijskim ili mentalnim sposobnostima ili osobe bez iskustva i znanja, ako su pod odgovarajućom pratnjom ili ako su obučeni u bezbednom korišćenju uređaja i ako su svesni mogućih opasnosti u vezanih za njegovu upotrebu.

Deca se ne smeju igrati sa uređajem.

Koristite sredstvo za blokadu komandi uređaja kako bi sprečili da deca mogu slučajno da uključe ili promene funkcije uređaja. Za vreme rada, uređaj ne sme nikada da ostane bez nadzora.

Nemojte kontrolisati uređaj preko vanjskog tajmera.

Za vreme rada, uređaj ne sme da ostane bez nadzora.

Uverite se da deca koja su prisutna u kuću nisu u prilici da prevrnu i obore vruće šerpe i lonce.

Okrenite ručke i drške šerpi i lonaca na stranu,, prema radnoj površini, tako da se nalaze iznad radne površine, kako bi sprečili rizik od opekotina.

Zbog sigurnosnih razloga, ploča za kuvanje se može koristiti samo posle instalacije.

Pre instalacije, proverite da na ploči za kuvanje nema vidljivih tragova oštećenja. Nemojte nikada koristiti oštećeni uređaj, jer to može biti opasno po bezbednost.

Deca ne smeju da vrše operacije čišćenja i održavanja bez direktnog nadzora.

Ako je kabal za napajanje oštećen, mora biti zamenjen samo u servisnom centru ili od strane kvalifikovane osobe.

Instaliranje i električno priključivanje uređaja može biti izvršeno samo od strane kvalifikovanog osoblja.

Električna sigurnost je garantovana samo ako je ploča za kuvanje ispravno priključena na uzemljenje. Ako ste u nedoumici, prekontrolišite električne instalacije od strane kvalifikovanog električara. Nemojte priključivati ploču za kuvanje na električnu mrežu preko produžnih kabala ili višestrukih utičnica, jer oni ne garantuju dovoljnu bezbednost (npr. rizik od pregrevanja).

Pre priključivanja ploče za kuvanje potrebno je uporediti podatke napajanja (napon i frekvencu), koji se nalaze na pločici, sa podacima električne mreže.

Ovi podaci moraju u celosti da se podudaraju, jer u suprotnom uređaj može da pretrpi oštećenja.

Ako ste u nedoumici, obratite se kvalifikovanom električaru.

Pre vršenja bilo kojih radova instalacije i održavanja, kao i popravki, isključite uređaj iz električne mreže.

Neophodno je poštovanje svih propisa za odvod vazduha.

PAŽNJA: Ako je površina oštećena, isključite uređaj kako bi se izbegla opasnost od električnih udara.

Nikada nemojte da otvarate kućište uređaja. Slučajan kontakt sa delovima pod naponom ili menjanje električnih ili mehaničkih karakteristika uređaja mogu dovesti do kvara uređaja.

Indukcioni ploča za kuvanje se ne sme koristiti kao radna površina. Grubo dno posude može ogrebat i ploču.

Uvek održavajte savršeno suvim zonu kuvanja i dno posuda.

Električna instalacija na koju se priključuje uređaj mora da ima sigurnosni prekidač koji osigurava isključivanje svih polova, sa zazorom od najmanje 3mm.

PAŽNJA: Zaštitni uređaji za ploče za kuvanje treba da budu samo oni koji su dizajnirani od strane proizvođača ploče za kuvanje ili oni koje je proizvođač uređaja naveo u uputstvu kao pogodne za upotrebu ili koji su ugrađeni u sam uređaj. Upotreba neodgovarajućih sigurnosnih uređaja može da izazove nesreće.

P rilikom instaliranja, oprema mora biti povezan na napajanje čija impedansa sistema mora biti prilagođena vrednosti od $0,005+j0,005[\text{Ohm}]$.

Opasnost od požara

V ruće ulje i mast se mogu vrlo brzo zapaliti.

N e ostavljajte vruće ulje i mast bez nadzora.

U slučaju da se ulje i mast zapale, nemojte gasiti vatru sa vodom. Vatru ugashite sa poklopcem ili sa tanjirom ili sa čebetom za gašenje vatre. Isključite ploču za kuvanje. Ni u kom slučaju ne stavlajte zapaljive predmete na ploču za kuvanje.

P AŽNJA: Opasnost od požara: ne stavlajte predmete na ploču za kuvanje.

Opasnost od opekotina

P AŽNJA: Ovaj uređaj i njegovi delovi postaju veoma vrući za vreme upotrebe. Budite oprezni i izbegavajte dodirivanje grejnih elemenata.

D ecu mlađu od 8 godina držite dalje od uređaja, ako nisu pod stalnom kontrolom.

N E stavlajte na indukcionu ploču predmete kao što su noževi, viljuške, kašike ili poklopci, jer se mogu zagrejati.

N emojte zagrevati zatvorene posude, kao što su npr. konzerve. Pritisak nastao u njihovoj unutrašnjosti može dovesti do eksplozije posude.

Odgovarajuće posuđe

Samo su feromagnetske posude pogodne za indukciono kuvanje; naročito su pogodni: emajlirani čelik, liveno gvožđe, specijalne posude za indukciono kuvanje od nerđajućeg čelika.

Koristite samo lonce i tiganje sa glatkim dnom. Nemojte stavljati nikakve predmete (kao što su adapteri) između dna šerpe i ploče za kuvanje.

Područje kuvanja	Minimalni prečnik	Maksimalni preporučeni prečnik
OCTA (samo jedna)	90mm	115 mm
OCTA (način rada most)	220 mm	245 mm

Da biste proverili dal i su posude pogodne za upotrebu, proverite da li ih privlači magnet.

Postoji još jedna vrsta specijalnih posuda za indukciono kuvanje, čija osnova nije u potpunosti feromagnetska.

Neodgovarajuće posuđe

Nikada ne koristite posude od: običnog finog čelika, stakla, keramike, bakra i aluminijuma.

Ne stavljajte prazne posude u područje kuvanja. Može dovesti do oštećenja.

Nemojte stavljati tople posude na kontrolnu tablu, na kontrolna svetla ili okvir ploče za kuvanje, jer to može dovesti do oštećenja.

Opasnost od kvara

Posude iz kojih u potpunosti ispari tečnost mogu dovesti do oštećenja ploče za kuvanje, za koje proizvođač ne preuzima nikakvu odgovornost.

Uređaj je opremljen ventilatorom za hlađenje. Ako se ispod instalirane ploče za kuvanje nalazi fioka, mora se obezbediti odgovarajuće rastojanje između sadržaja fioke i donje strane uređaja, kako bi se izbeglo ugrožavanje ventilacije.

Ako se ispod instalirane ploče za kuvanje nalazi fioka, nemojte u njoj držati male predmete ili papir, zapaljive ili metalne materijale, jer ako su usisani mogu dovesti do loma ventilatora i do nedovoljnog hlađenja uređaja ili postati veoma vrući ili se zapaliti .

Radna površina mora biti ravna i horizontalna. Sečenje radne površine se mora izvršiti pre instaliranja ploče za kuvanje. Uklonite piljevinu i drvene ostatke kako ne bi uticali na rad uređaja.

Sobzirom na ventilaciju ploče za kuvanje, potrebno je obezbediti sledeće:
-ako se ispod ploče za kuvanje nalazi fioka, ostavite 70 mm između fioke i vrha radne površine (Sl. 1).

Ako se ploče za kuvanje montira iza vrata kuhinjskog elementa, može se koristiti samo kada su vrata otvorena.

Zatvorite vrata kuhinjskog elementa samo kada su uređaj i kontrolne lampice preostale toplote isključene.

Ako se uređaj instalira iznad rerne ili električnog šporeta sa pirolitičkim sistemom, ne bi trebalo da radi dok je pirolitički proces u toku, jer to može dovesti do aktiviranja zaštite od pregrevanja.

Ploča za kuvanje se ne sme instalirati iznad mašine za suđe jer para nastala pranjem sudova može dovesti do lošeg rada elektronskih delova.

Nemojte koristiti nikakav uređaj na paru, jer para može doći do elektronskih delova ploče za kuvanje i dovesti do kratkog spoja.

Sve intervencije ili popravke uređaja za vreme garantnog perioda treba da izvodi samo ovlašćeni serviser; u suprotnom, garancija se poništava i odmah prestaje da važi. Za sve naknadne probleme sa uređajem, ni u kom slučaju, neće biti priznata bilo kakva garancija od strane proizvođača.

Zamenite istrošene ili oštećene delove samo sa originalnim rezervnim delovima: samo oni obezbeđuju poštovanje bezbednosnih standarda.

Upozorenje za osobe sa pejsmejkerom: imajte na umu da se u neposrednoj blizini uređaja u radu generiše elektromagnetno polje.

Mogućnost da to elektromagnetsko polje utiče na rad pejsmejкера je veoma mala. U slučaju nedoumice, obratite se proizvođaču pejsmejкера ili Vašem lekaru .

Nakon uporabe, isključite ploču za kuhanje preko kontrolnog uređaja i nemojte se oslanjati na detektor posuda.

Upozorenje: ne sipajte bilo kakvu tečnost u otvore za usisavanje aspiratora.

Upozorenje: preporučuje se za zaptivanje svih spojeva cevi za odvod, kao i spojeva različitih delova sa silikonom ili lepljivom trakom.

U slučaju ugradnje u načinu rada filtriranje obratite posebnu pažnju na pozicioniranje područja evakuacije pare kako bi se izbegla moguća turbulencija, tako da se ne ometa usisavanje aspiratora niti ploče za kuvanje.

U slučaju ugradnje u načinu rada filtriranje postavite cevi unutar ormarića i osigurajte evakuaciju vazduha van istog preko posebne mreže, kako bi se sprečilo nakupljanje vlage u unutrašnjosti.

Uključite usisni uređaj isključivo kada je poklopac otvoren.

Za otvaranje i zatvaranje poklopca isključivo koristite odgovarajući otvor.

Posuda za prikupljanje tečnosti se mora često prazniti.

Ta posuda je projektovana da sadrži oko 0,7 litara vode; u slučaju da dođe do izlaza ili pada tečnosti na uređaj, odmah ga isključite i ispraznite posudu. Ako je količina tečnosti koja je pala na ploču veća od one koju sadrži posuda, potrebno je odmah pozvati servisnu službu.

Buka

Indukcija može generisati blagi buku; ona je promenljiva u funkciji materijala, vrste posuđa i izabrane snage rada.

Kada se ploča za kuvanje često koristi ventilator se često uključuje kako bi se sačuvali elektronski delovi uređaja i tako stvara zujanje: to je savršeno normalno.

Prva upotreba

Pre prve upotrebe ploče za kuvanje obrišite je vlažnom krpom i osušite.

Preporučuje se da osušite uređaj nakon čišćenja s vlažnom krpom kako bi se izbegli tragovi kamenca.

Kada se uređaj uključi prvi put moguće je da dođe do stvaranja mirisa ili dima. Sa svakom sledećom upotrebom ta pojava će se smanjivati, to potpunog nestanka. Mirisi i pare nisu simptomi loših priključaka ili bilo kakvu štete i nisu štetni za zdravlje

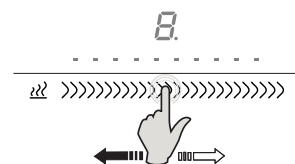
Aspirator je opremljen tasterima osetljivim na dodir.

Uključivanje ploče za kuvanje

Dodirnite taster uključivanje (power) 

Ako ne sledi bilo koji drugi pritisak na tastere, ploča za kuvanje se isključuje iz bezbednosnih razloga nakon 10 sekundi.

Aktiviranje željenog područja za kuvanje



Svako područje za kuvanje ima svoj namenski klizač. Ploča za kuvanje je u stanju da detektuje koje se područje za kuvanje koristi, u zavisnosti od položaja posuđa.

Postavljanjem posude na željeno područje, automatski se uključuje odgovarajuća komanda.

Na displeju se pojavljuje 0, delujite na klizač za izbor željene snage, koja se kreće od 1 do P

P: označuje funkciju brzog kuvanja (Booster) i prisutna je na svim područjima za kuvanje. Za aktiviranje funkcije brzog kuvanja potrebno je postaviti klizač u položaj P. Ova funkcija ostaje aktivna u vremenu od 5 minuta, nakon čega se sistem automatski vraća na 9 nivo snage.

Napomena: ako se područje kuvanja već nalazi na maksimalnoj temperaturi nije moguće aktiviranje funkcije brzog kuvanja; P treperi od jedne do tri sekunde i funkcija se automatski isključuje.

Upotreba ove funkcije se preporučuje za brzo dovođenje vode do ključanja.

Napomena: funkcija brzog kuvanja se može aktivirati na svim područjima za kuvanje do maksimalno dva područja istovremeno.

Isključivanje ploče za kuvanje i prikazivanje preostale toplote

Dodirnite taster uključivanje (power) 

Lampica glavnog prekidača i područja za kuvanje se isključuju. Ploča za kuvanje je isključena.

Signalna lampica preostale toplote je prikazana sa simbolom H na svakom području za kuvanje i ostaje uključena sve dok se ta područja ne ohlade na bezbedni nivo.

Pažnja, rizik od opekotina

Nemojte dodirivati područje za kuvanje gde je prikazan simbol (H).

Ako je jedno područje za kuvanje uključeno predugo na istom nivou snage, uređaj ga automatski isključuje i pojavljuje se simbol za preostalu toplotu H.

Da bi ponovo stavili to područje u rad, uključite ga na uobičajeni način.

Sledeća tablica prikazuje maksimalno vreme neprekidnog rada za svaki nivo snage:

Snaga	maksimalno vreme rada u minutima
1	516
2	402
3	318
4	258
5	210
6	138
7	138
8	90
9	10
Funkcija prebacivanja Niv.1-2-3	5

Način rada Bridge (most)

Ako je posuda koju koristite dovoljno velika da pokrije istovremeno dva područja kuvanja, uključite se klizači na oba područja; tada je moguće, istovremenim dodiranjem oba klizača, aktiviranje funkcije Bridge (most), koja je označena oznakama [e] i koja omogućuje istovremeno upravljanje sa dva područja za kuvanje, kao da se radi o jednom većem području. Upravljanje sa oba područja se vrši preko klizača koji se nalazi na krajnjem levom području. Za isključivanje funkcije Bridge ponovo dodirnite istovremeno oba klizača.

PAŽNJA: funkcija most može se aktivirati samo na dva leva i/ili desna područja, a ne može se aktivirati na dva centralna područja.

Ako je aktivna funkcija most, može se aktivirati samo jedan booster i to samo na području za kuvanje koje nije u bridge načinu rada.

Funkcija prebacivanja

Svako područje kuvanja ima tri nivoa temperature koji se mogu izabrati:

S 1-oko 40°: idealan za topljenje namirnica kao što su maslac ili čokolada

SS 2-oko 70°: za zagrevanje jela

SSS 3-oko 98°: idealan za dovođenje do ključanja

SSS Za izbor željenog nivoa snage delujte na taster jedan, dva ili tri puta; prilikom četvrtog dodira tastera ta funkcija se isključuje.

Prepoznavanje posude

Postavljanjem posude koja je napravljena od odgovarajućeg materijala (kao što je opisano u poglavlju o odgovarajućem posuđu) na područja za kuvanje, ista se uključuju.

Ako se ne postave posude ili nisu prepoznate kao prikladan pribor za kuvanje na različitim poljima za kuvanje, funkcija detekcije posude će pokazati takav propust sa simbolom „u”

Područje za kuvanje će se automatski isključiti ako u periodu od 10 minuta ne dođe do prepoznavanja odgovarajuće posude.

Tajmer

Funkcija tajmera se može podesiti od 1 minuta do 9 sati i 59 minuta na svakom području za kuvanje. Za aktiviranje tajmera: odaberite željeno područje za kuvanje i podesite željeni nivo snage, a zatim istovremeno pritisnite tastere + i -, a zatim delujte na + ili na - za podešavanje željenog broja minuta.

Simbol tajmera se uključuje na odgovarajućem području za kuvanje.

Zvučni signal u trajanju od 2 minuta označuje kraj podešenog vremena i područje za kuvanje se automatski isključuje.

Odbrojanje

Funkcija odbrojanja vremena se može aktivirati samo kada je područje za kuvanje uključeno, a ide od 1 minuti do 9 sati i 59 minuta, ali suprotno od tajmera, ona ne predviđa isključivanje područja za kuvanje i ostaje u funkciji i kada se područje za kuvanje isključiti.

Za njeno aktiviranje istovremeno pritisnite tastere + i -, a zatim delujte na + ili na - za podešavanje željenog broja minuta. Simbol tajmera se pojavljuje između tastera + i -.

Istek podešenih minuta će biti označen preko zvučnog signala.

Za promenu trajanja tajmera ili funkcije odbrojanja vremena, kada je funkcija uključena i odabrana, istovremeno pritisnite tastere + i -, a zatim delujete na tastere + i -.

NAPOMENA: istovremeno je moguće postaviti do 4 tajmera (po jedan za svako područje za kuvanje) i jednu funkciju odbrojanja vremena.

Child-Lock Sigurnosna blokada

Ploča za kuvanje je opremljena sa sigurnosnom blokadom sa kojom se sprečava slučajno uključivanje od strane dece.

Za aktiviranje: kada je ploča uključena, istovremeno dodirnite tastere pauza i cooking chef i odmah posle toga pritisnite taster pauza. Kada je funkcija aktivirana pojavljuje se simbol L na svim područjima za kuvanje i simbol -L- na displeju tajmera. Kada se jednom postavi, funkcija sigurnosne blokade (Child Lock) je aktivna prilikom svakog uključivanja ploče za kuvanje.

Za trenutno isključivanje funkcije, kada je aktivirana: istovremeno pritisnite tastere pauza i cooking chef.

Za trajno isključivanje funkcije sigurnosne blokade (Child Lock): kada je ploča uključena i funkcija sigurnosne blokade (Child Lock) postavljena, istovremeno pritisnite tastere pauza i cooking chef i odmah posle toga pritisnite taster cooking chef.

Cooking chef



Pritiskom na ovaj taster četiri područja za kuvanje se automatski postavljaju na 4 različita podešena nivoa snage.

S leva na desno: 2° nivo Funkcija prebacivanja, nivo 3 , nivo 6 i nivo 9.

Umesto promene nivoa u ovom trenutku može premestiti posudu sa jednog induktora na drugi, u zavisnosti od vrste kuvanja koju želite da izvršite.



Pritiskom na ovaj taster sa najmanje jednim aktivnim područjem za kuvanje se aktivira funkcija pauza; ova funkcija privremeno suspenduje (do 10 min.) svaku aktivnost područja za kuvanje, uključujući i aktivne tajmere; za isključivanje ove funkcije pritisnite ponovo taster pauza i otključajte ga delujući na desni klizač.

Ukoliko se područje za kuvanje slučajno ugasi (sa najmanje jednim aktivnim područjem za kuvanje), moguće je pozvati sve prethodno aktivirane funkcije sa funkcijom ponovnog poziva; za njezino aktiviranje potrebno je ponovo uključiti područje za kuvanje u vremenu od 6 sekundi od isključivanja, a zatim pritisnuti taster pauza u vremenu od dodatnih 6 sekundi.

Ploča za kuvanje

Ploča za kuvanje se mora očistiti posle svake upotrebe. Pre čišćenje, dozvolite da se uređaj dovoljno ohladi.

Preporučuje se da pre čišćenja ploče za kuvanje aktivirate sigurnosnu blokadu, kako bi se izbeglo slučajno uključivanje (pogledajte funkciju Sigurnosna blokada).

Koristite proizvode koji su predviđeni za čišćenje ploča za kuvanje od staklo-keramike. Poštujte uputstva navedena na pakovanjima proizvoda.

Nemojte koristiti sledeće proizvode za čišćenje. Oni mogu oštetiti površine ploče za kuvanje:
proizvodi za uklanjanje kamenca ili za uklanjanje fleka i/ili rđe,
deterdžente za sudove i/ili mašinu za pranje sudova,
deterdžente za staklo,
deterdžente koji sadrže sodu, amonijak, kiseline ili hloride
bilo koje abrazivne deterdžente, sunđere, četke
razređivače
gumu za brisanje prljavštine
oštre predmete
proizvode za čišćenje rerni ili roštilja
bilo koji uređaj na paru, jer para može doći do elektronskih delova ploče za kuvanje i dovesti do kratkog spoja.

Za izbegavanje oštećenja okvira ploče za kuvanje, sledite sledeća uputstva:

Koristite samo toplu vodu i malo sapuna

Ni u kojem slučaju nemojte koristiti oštre predmete ili abrazivne proizvode

Nemojte koristiti strugač za staklo.

Eventualni ostaci prljavštine se uklanjaju sa strugačem za staklo. Obratite pažnju da se ne povredite sa strugačem za staklo.

Ako šećer ili jela koja sadrže šećer, plastika ili papir dođu u kontakt sa vrućom pločom za kuvanje, preporučuje se da istu isključite. Odmah uklonite pomoću strugača ove supstance sa područja za kuvanje, čak i ako je ploča još uvek topla, jer u suprotnom, ako se ohlade, mogu oštetiti staklo-keramiku.

(Pažnja: rizik od opekotina!!!) Nakon toga, očistite područje kuvanja kada se dovoljno ohladi.

Natpisi na ploči za kuvanje se mogu istrošiti usled korišćenja agresivnih i abrazivnih sredstava za čišćenje, čeličnih žica i dna posuda. Izbegavajte upotrebu ovih proizvoda za čišćenje. U svakom slučaju, oštećenje natpisa ni na koji način ne ugrožava pravilan rad proizvoda.

Pažnja: svi problemi navedeni u ovom odeljku su samo estetskog karaktera i ne utiču na bilo koji način pravilan rad proizvoda. Oni se ne mogu popraviti u garantnom roku.

5IX99290



Ovaj uređaj omogućava izbor načina rada (usis ili filtriranje), zavisno o načinu instaliranja. Prilikom prvog uključivanja, na displeju se prikazuje, u trajanju od jednog minuta, aktivan način rada.

Filtriranje: na displeju se prikazuje slovo C i taster za resetovanje filtera brzo treperi.

Usisavanje: na displeju se prikazuje slovo C i taster za resetovanje filtera je isključena.

Tokom ove faze, možete promeniti način rada pritiskom na taster F

Zvučni signal potvrđuje promenu programa.

Po završetku dostupnog vremena, program izlazi iz ovog načina rada i ulazi u stanje mirovanja ili pritiskom na dugme B za uključivanje / isključivanje motora

Za obnavljanje izbora načina rada, isključite i ponovo uključite napajanje uređaja.

Napomena: u načinu rada filtriranje, nakon isključenja uređaja, usis ostaje aktiviran na 20 minuta na minimalnoj brzini, kako bi se omogućilo isparavanje kondenzata stvorenoga za vreme kuvanja.

B:Taster za uklj/isklj motora: dodir na taster pokreće motor, a ako je već uključen uzrokuje njegovo isključivanje. Djelujući tada na tastetre „+“ i „-“ možete menjati brzinu (snagu) usisavanja.

C:Taster smanjenja brzine (snage) usisa: dodir na taster će smanjiti brzinu usisa aspiratora.

D:Taster povećanje brzine (snage) usisa: dodir na taster će povećati brzinu usisa aspiratora.

F:Taster reset filtera: dodir na taster će resetovati upozorenje zasićenja metalnog filtera za mast (1) i zamene ugljenog filtera (2).

(1) Nakon 30 sati rada aspiratora simbol F, naizmenično sa simbolom G, treperi i ukazuje na potrebu za čišćenje metalnih filtera za mast; taj alarm onemogućuje usisno delovanje sve do resetovanja, da bi se omogućilo pražnjenje fioke za sakupljanje vode. (radnja se izvodi prema potrebi i u svakom slučaju obavezno prilikom svakog resetovanja filtera)

(2) **Aktivno samo u načinu rada filtriranje:** Nakon 120 sati rada aspiratora simbol F, naizmenično sa simbolom C, treperi i ukazuje na potrebu za čišćenje/zamenu filtera sa aktivnim ugljenom; filteri sa ugljenom mogu se jednom prati u mašini za suđe, nakon čega se moraju zameniti.

U načinu rada usisavanje alarm filtera sa ugljenom nije aktivan

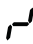
A: Taster tajmer: na dodir tastera, bez obzira na odabranu brzinu usisa, aktivirati će se funkcija tajmera. Na prvi dodir trajanje tajmera će biti 5 minuta (označuje se jednim bljeskom tastera), na drugi dodir 10 minuta (dvostruki bljesak), a treći na dodir 20 minuta (trostruki bljesak). Treperenje tastera tajmera nastaviti će se tokom celog trajanja funkcije. Četvrti pritisak na taster će deaktivirati funkciju tajmera.

E: Intenzivni taster: Al od ključnih motora kontakt ide direktno na intenzivnoj brzine (6 brzina, tempirano za oko 8 minuta).

Tajming6. brzina je aktivna samo u režimu za usisavanje.

TABLICA GREŠAKA U RADU PLOČE ZA KUVANJE

Ove greške se pojavljuju na displeju ploče za kuvanje

Šifra greške	Opis	Mogući uzroci	Rešenje
 treperi,	Kontinuirano aktiviranje jednog ili više tastera, komanda se isključuje posle 10 sekundi.	Tečnost ili posuđe u komandnom području.	Očistite komandno područje ili uklonite posuđe.
U 400	Ulazna struja > 300 V. Kontrolna jedinica se isključuje posle 1 sekunde i emituje kontinuirani zvučni signal.	Pogrešno priključivanje.	Kontaktirajte ovlašćeni tehnički servis i navedite šifru greške.
E2	Pregrevanje ploče za kuvanje.	Ploča za kuvanje je pregrejana (kuvanje sa praznim posudama) Povratna toplota na senzorima > od nivoa sigurnosti.	Ohladite ploču za kuvanje; greška nestaje posle hlađenja ploče za kuvanje. Ukoliko se greška ponavlja kontaktirajte ovlašćeni tehnički servis i navedite šifru greške.
Er20, Er22, Er31, Er36, Er47, E5, E6, E9	Problemi koji se odnose na hardver, softver ili napajanje.	Otkrivene greške u hardveru, softveru ili napajanju	Kontaktirajte ovlašćeni tehnički servis i navedite šifru greške.

Service



www.blaupunkt-einbaugeraete.com

 **00 800 32 289 000**

Deutschland

service.DE@blaupunkt-einbaugeraete.com

Österreich

service.AT@blaupunkt-einbaugeraete.com

Niederlande

service.NL@blaupunkt-einbaugeraete.com

Belgien

service.BE@blaupunkt-einbaugeraete.com

Schweden

service.SE@blaupunkt-einbaugeraete.com

Frankreich

service.FR@blaupunkt-einbaugeraete.com

Luxemburg

service.LU@blaupunkt-einbaugeraete.com

Schweiz

service.CH@blaupunkt-einbaugeraete.com

Italien

service.IT@blaupunkt-einbaugeraete.com

Spanien

service.ES@blaupunkt-einbaugeraete.com

Kroatien

service.HR@blaupunkt-einbaugeraete.com

Slowenien

service.SI@blaupunkt-einbaugeraete.com

Großbritannien

service.GB@blaupunkt-einbaugeraete.com