



**5IX94351
Glaskeramik Schwarz
Induktion mit integriertem Dunstabzug 90 cm**

Leistung / Verbrauch

- Energie-Effizienzklasse: A++
- Durchschnittlicher Energieverbrauch: 23 kWh/a
- Lüfter-Effizienzklasse: A
- Beleuchtungs-Effizienzklasse: -
- Fettfilter-Effizienzklasse: B
- Gesamtanschlusswert: 170 W
- Spannung: 220/240V

Ausstattung / Komfort

- 90cm
- Edelstahl und Glass Schwarz
- Für die Montage in einer Kuechenzeile oder -insel geeignet
- Wahlweise Abluft- oder Umluftbetrieb
- Elektronische Öffnung des Dunstabzuges
- Lüfterleistung 6-stufig regelbar durch TouchControl mit 7-Segment-LED-Anzeige
- Bei Abluft 4 Leistungsstufen + 2 Intensivstufen
- Bei Umluft 6 Leistungsstufen
- 2 Intensivstufen mit automatischer Rückstellung bei Abluft
- Automatische, dreistufiger Gebläsenachlauf von 5/10 und 20 Minuten mit LED-Anzeige
- Metallfettfilter- und Kohlefilter-Sättigungsanzeige durch LED-Kontrollleuchte
- Für die Reinigung/ Entleerung von Metallfettfilter und Wassersammler blockiert das Gerät automatisch nach 40 Betriebsstunden
- Automatische Nachlauf bei Umluft
- Wassersammler: 0,75 Liter Fassungsvermögen
- Kraftvolles und leises Gebläse
- Bulprenfilter, spülmaschinengeeignet

Zubehör

- Gerätegröße (HxBxT) : 58 x 900 x 530 mm mm
- Einbaumaße (HxBxT) : 58 x 860 x 484 mm mm

Zubehör:

- 5Z9105X1 Kohlefilter
- 5Z9104X1 Luftausritt Kit Rechts



Ausstattungsmerkmale:

- Gerätetyp: Induktion mit integriertem Dunstabzug
- Farbe des Kamins: Kein
- Bauart: Induktion mit integriertem Dunstabzug
- Approbationszertifikate: CE
- Länge Anschlusskabel (cm): 150
- Nischenmaße (mm):
- Höhe des Kamins: No
- Höhe des Gerätes ohne Kamin (mm): 58
- Nettogewicht (kg): 30,8
- Steuerung: Touchscreen

- Max. Gebläseleistung-Abluftbetrieb (m3/h): 577
- Gebläseleistung bei Intensivstufe-Abluftbetrieb (m3/h) : 803
- Max. Gebläseleistung-Umluftbetrieb (m3/h): 403
- Gebläseleistung bei Intensivstufe-Umluftbetrieb (m3/h): 562
- Schalleistung (dB(A) re 1 pW): min 48 | max 66
- Durchmesser des Abluftstutzens (mm):
- Material des Fettfilters: Bulpren
- Geruchsfilter: Nein | Als Zubehör
- Art der Lüftung: Wahlweise Abluft oder Umluft
- Delay Shut off modes:
- Benötigtes Zubehör:
- Sonderzubehör:
- Art der Lampen: Keine
- Gesamtleistung der Lampen (W):
- Art des Fettfilters: Aluminium
- Filterwechsel Erinnerung: Ja

Sonderzubehör:

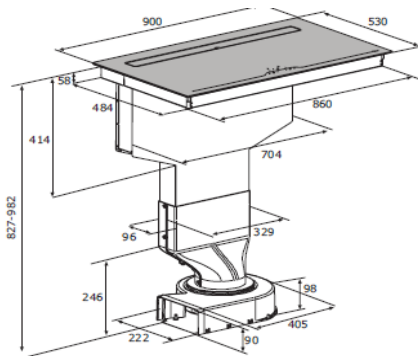
Verbrauchs- und Anschlusswerte:

- Anschlusswert (W): 170
- Absicherung (A):
- Spannung (V): 220/240
- Frequenz (Hz): 50/60
- Steckerart: Schuko
- Art der Installation: Wandesse

- UPC:
- Gehäusematerial:
- Approbationszertifikate:
- Länge Netzkabel (m):
- Steckerart:
- Abmessungen des Gerätes, mit Kamin (falls vorhanden) (in): / x x
- Abmessungen des verpackten Gerätes (in):
- Benötigter Abstand zwischen Mulde / Herd:
- Nettogewicht (lbs):
- Bruttogewicht (lbs):
- Lage des Gebläses: Motor im Gehäuse
- Max. Gebläseleistung-Umluftbetrieb (CFM):
- Durchmesser des Lüftungskanal (in) nach oben:
- Durchmesser des Lüftungskanal (in) Rückseite:
- Ablaufrichtung:
- Rückstauklappe:
- Länge Anschlusskabel (cm):

Verfügbare Farbvarianten:

EAN-Nr.4251003101492



nungen abbilden