



[s] Monterings- och bruksanvisningar

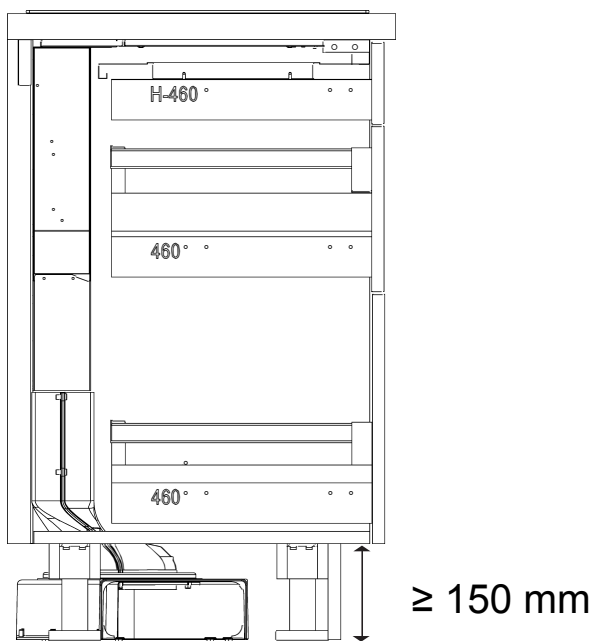
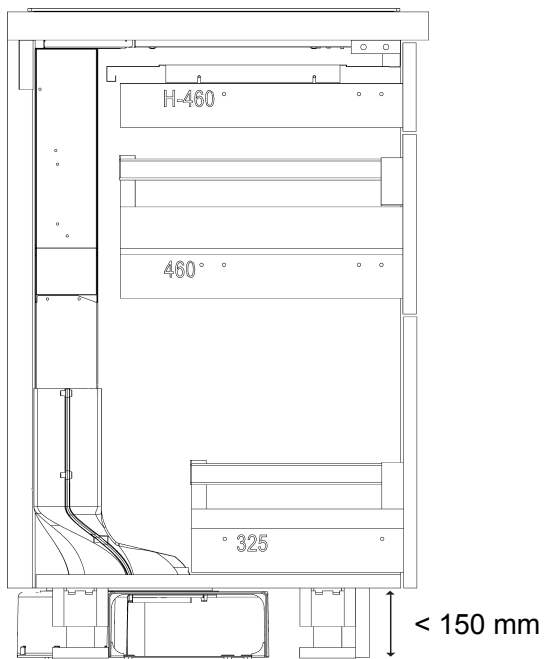
[hr] Uputstva za montažu i uporabu

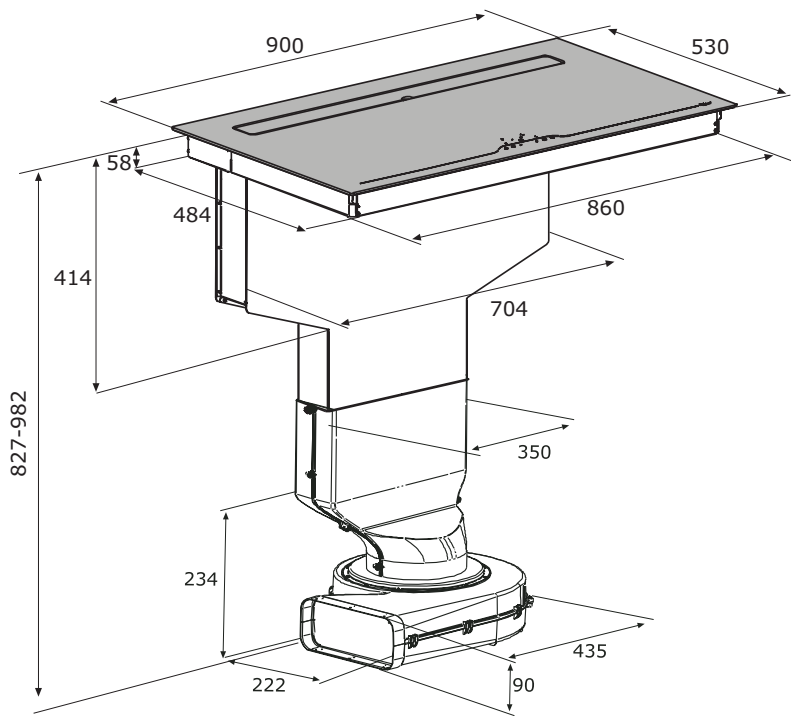
[si] Navodila za montažo in uporabo

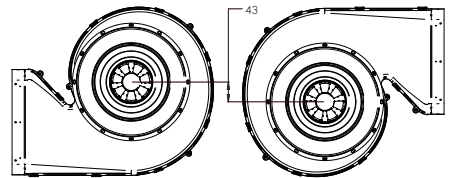
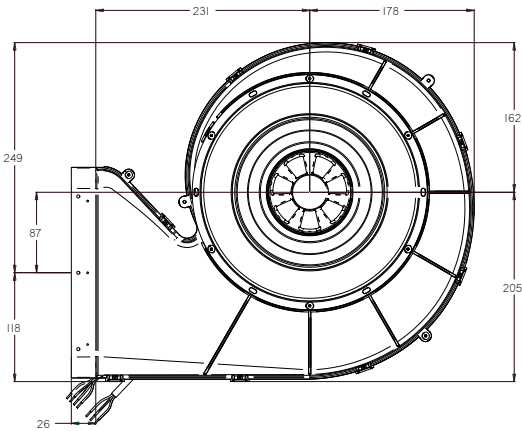
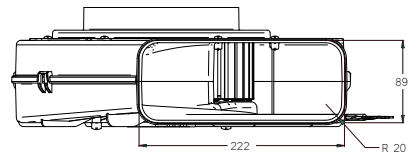
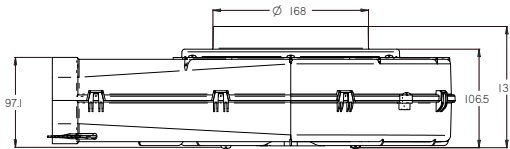
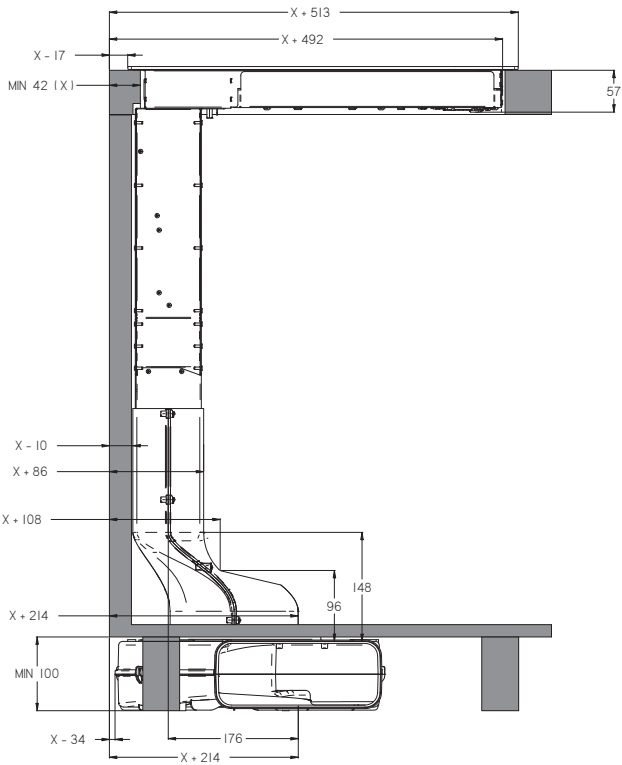
[sr] Instalacija

[it] Istruzioni di montaggio e d'uso

Häll	5IX94290
Bauk	5IX94290
Kuhalna plošča	5IX94290
Plita	5IX94290
Piano cottura	5IX94290







5IX94290 kan installeras på 4 olika sätt, för att bättre anpassa sig till utformningen av alla olika kök; välj den monteringsstyp som passar bäst för din möbel.

5IX94290 se može instalirati na četiri različita načina, kako bi se što bolje prilagodila obliku svake kuhinje; izaberite vrstu instalacije koja najbolje odgovara Vašoj kuhinji.

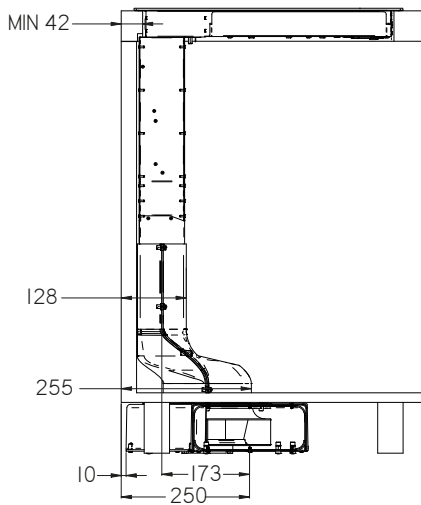
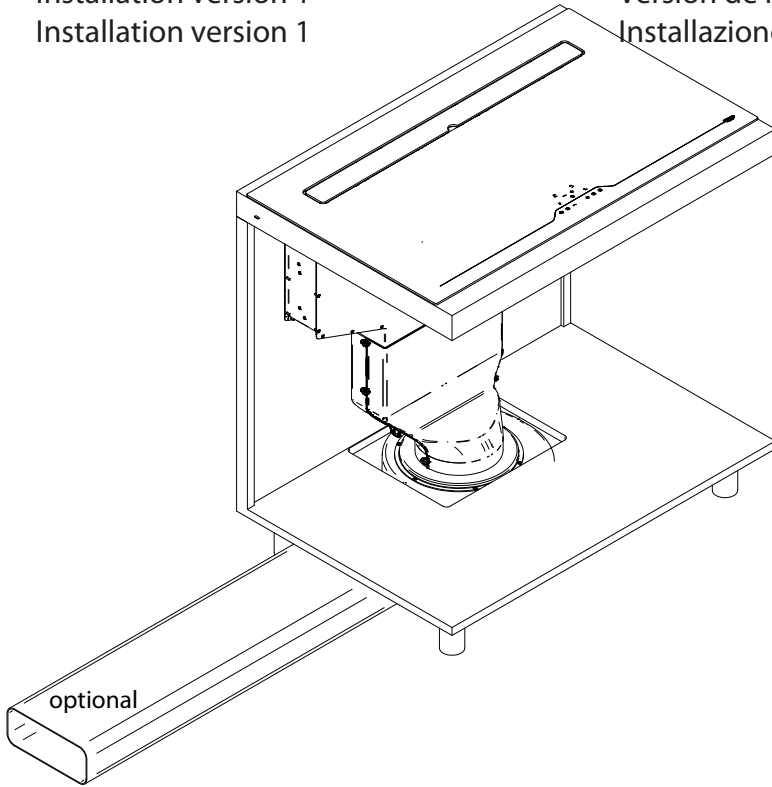
5IX94290 je mogoče vgraditi na 4 različne načine, ki najbolj ustrezajo obliki vsake kuhinje; izberite vrsto vgradnje, ki najbolj ustreza vašim kuhinjskim elementom.

5IX94290 se može instalirati na četiri različita načina, kako bi se što bolje prilagodila obliku svake kuhinje; izaberite vrstu instalacije koja najbolje odgovara Vašoj kuhinji.

5IX94290 può essere installare in 4 modi diversi, per meglio adattarsi alla conformazione di ogni cucina; scegliere il tipo di montaggio più congeniale al vostro mobile.

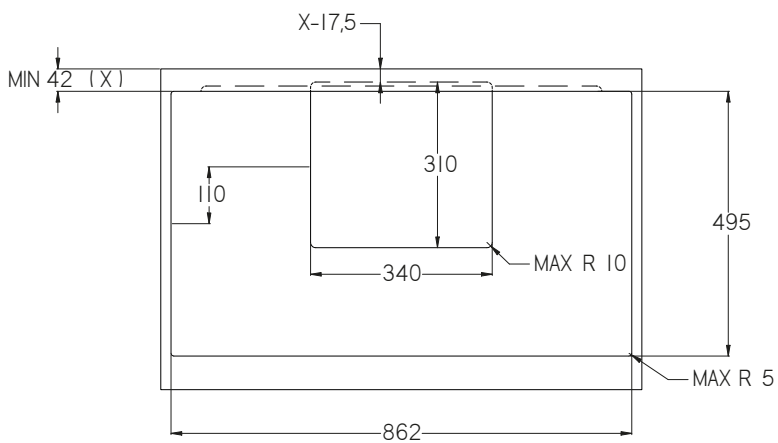
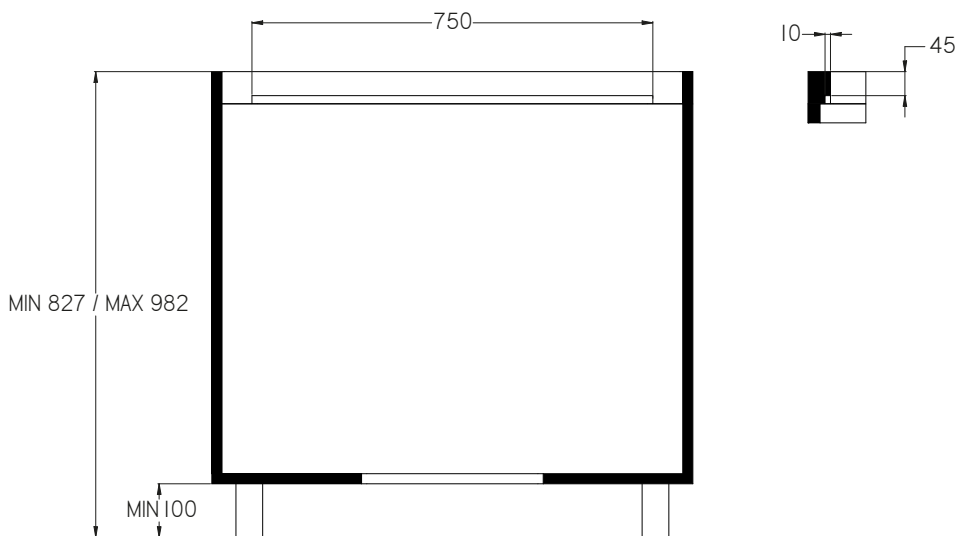
Installation Version 1
Installation version 1
Installation version 1

Installatie versie 1
Versión de instalación 1
Installazione versione 1



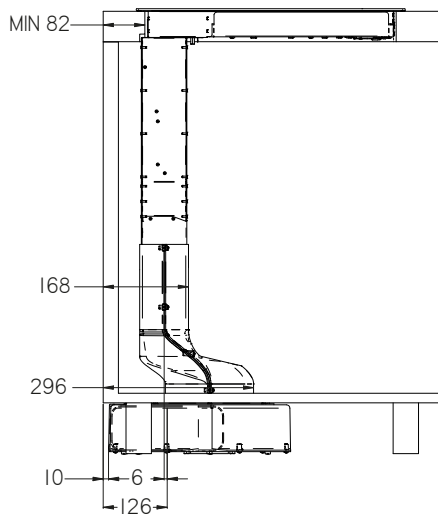
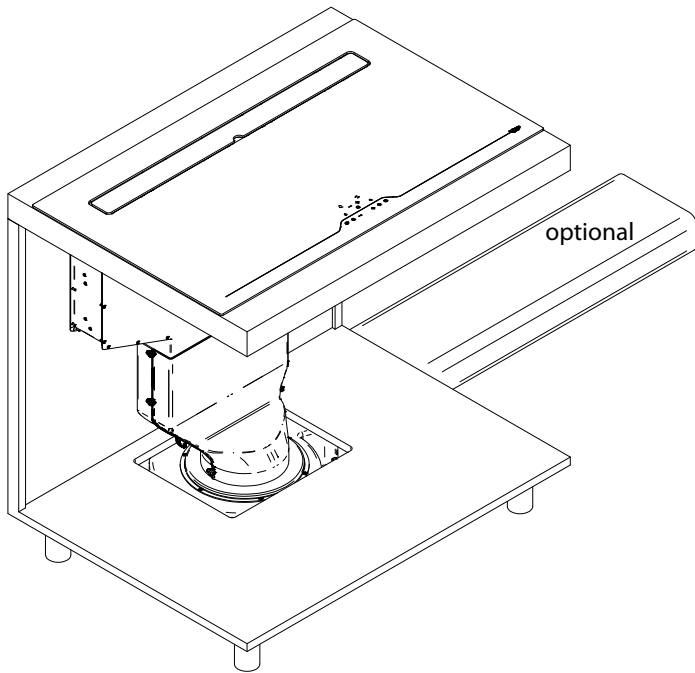
Installation Version 1
Installation version 1
Installation version 1

Installatie versie 1
Versión de instalación 1
Installazione versione 1



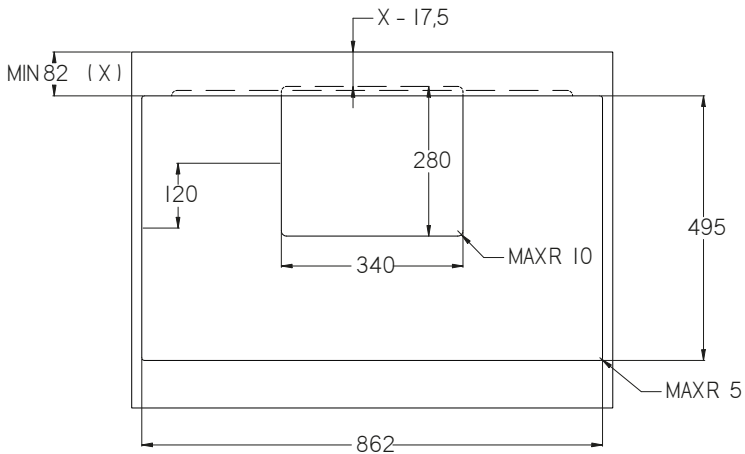
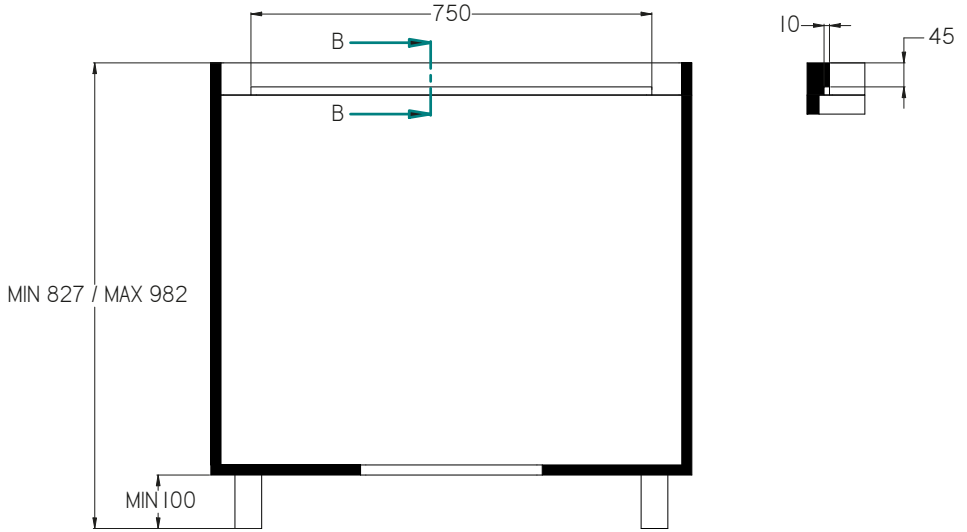
Installation Version 2
Installation version 2
Installation version 2

Installatie versie 2
Versión de instalación 2
Installazione versione 2



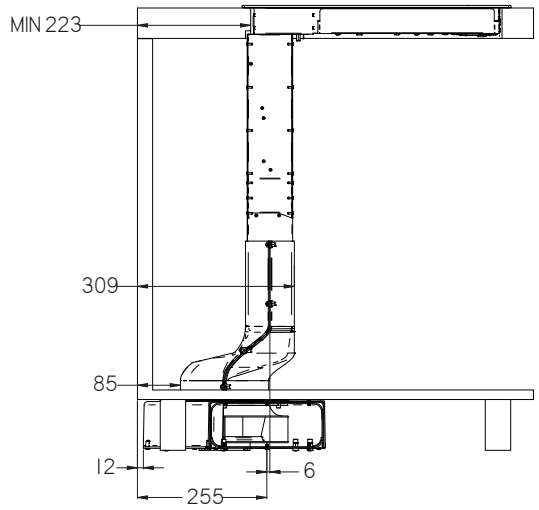
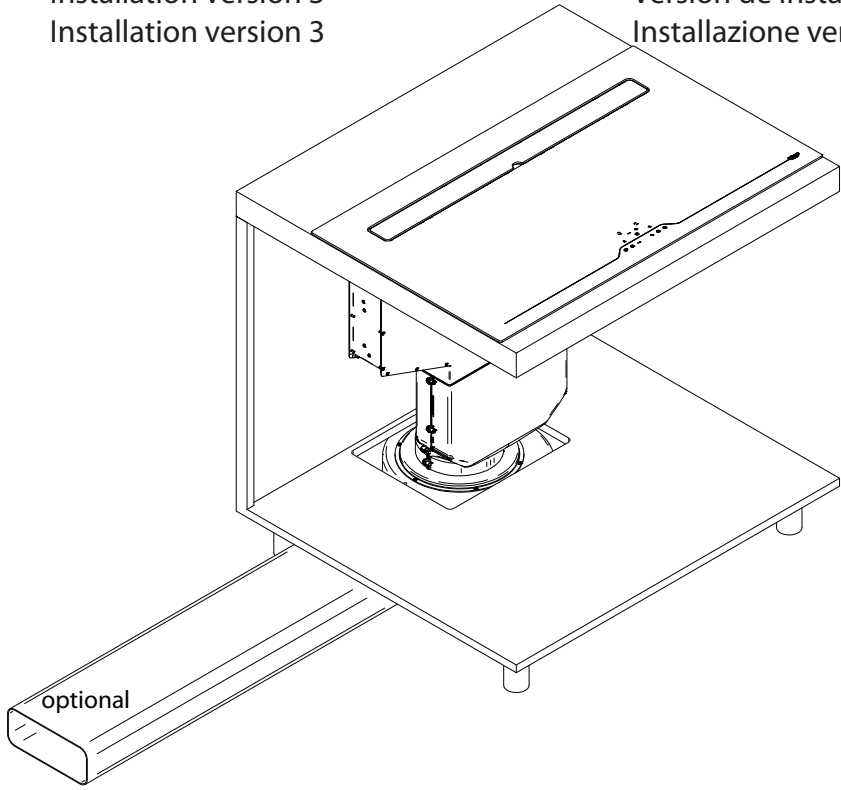
Installation Version 2
Installation version 2
Installation version 2

Installatie versie 2
Versión de instalación 2
Installazione versione 2



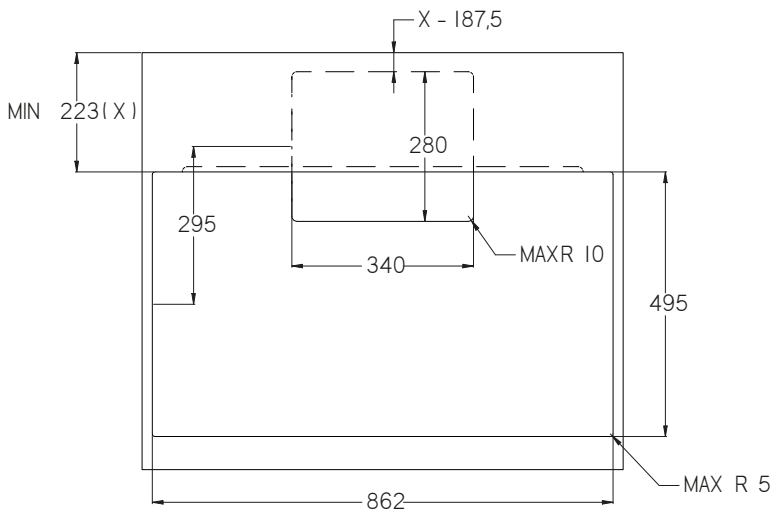
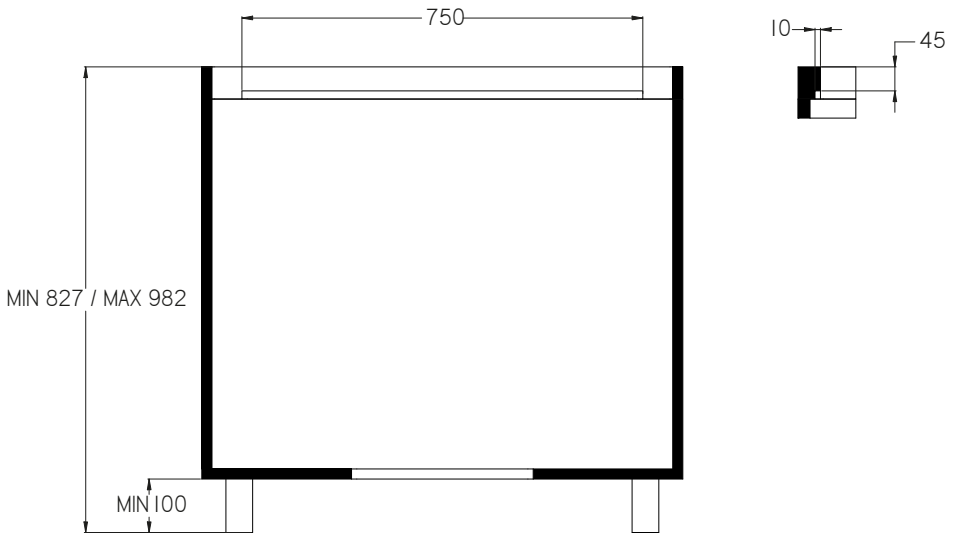
Installation Version 3
Installation version 3
Installation version 3

Installatie versie 3
Versión de instalación 3
Installazione versione 3



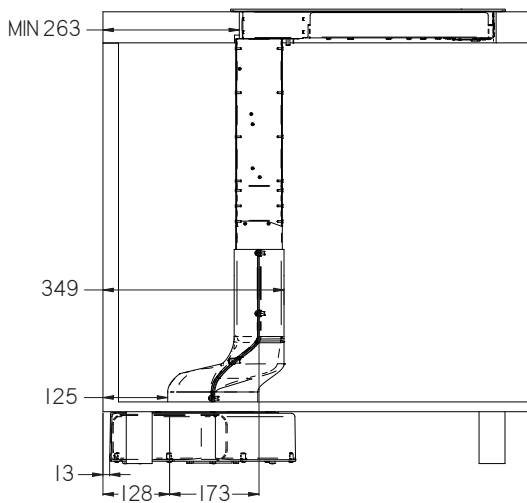
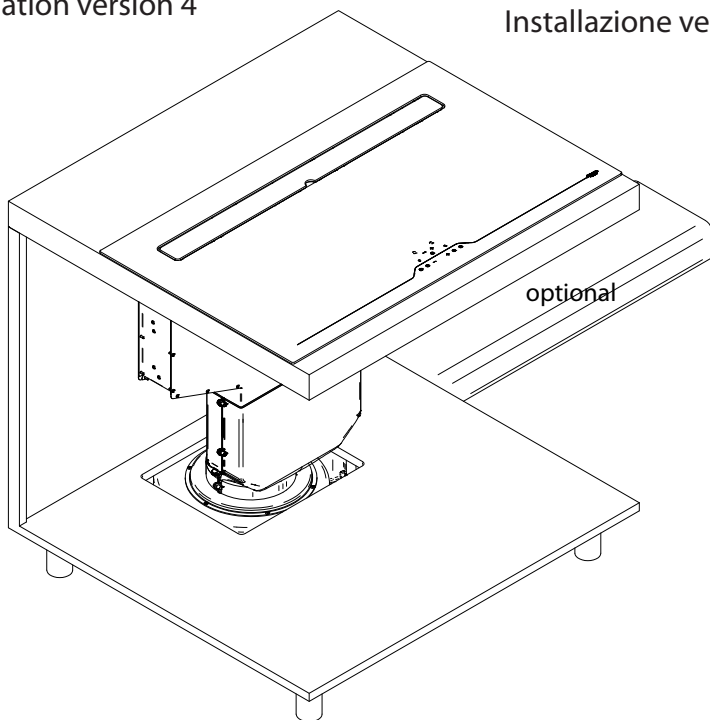
Installation Version 3
Installation version 3
Installation version 3

Instalatie versie 3
Versión de instalación 3
Installazione versione 3



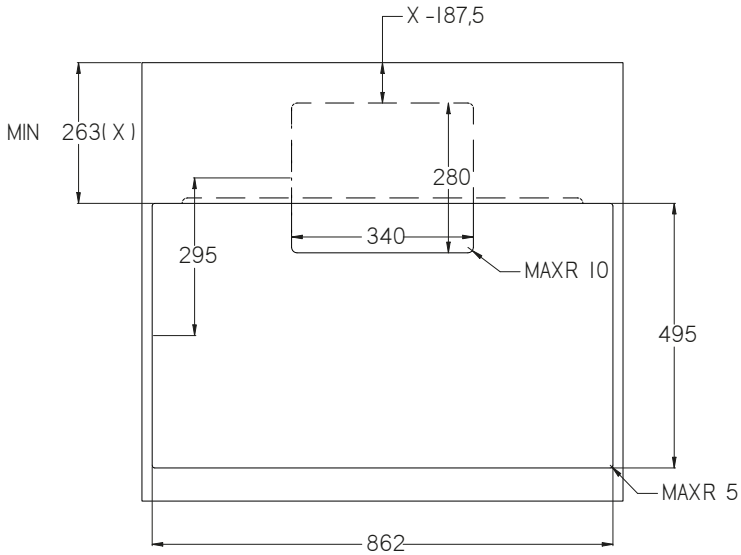
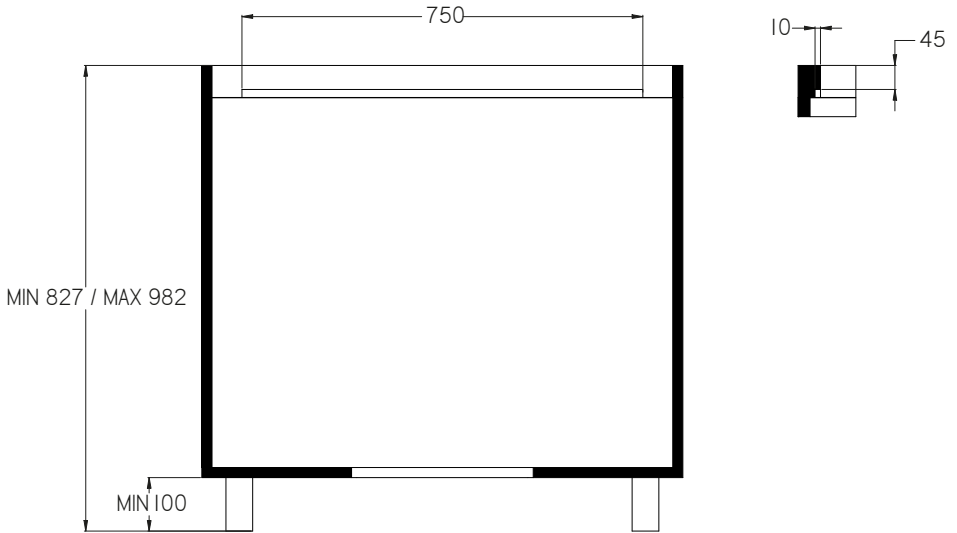
Installation Version 4
Installation version 4
Installation version 4

Installatie versie 4
Versión de instalación 4
Installazione versione 4



Installation Version 4
Installation version 4
Installation version 4

Installatie versie 4
Versión de instalación 4
Installazione versione 4



Spishäll i höjd med bänkskivan.

Monteringsanvisningar

En spishäll i höjd med bänkskivan lämpar sig för montering på en bänkskiva i natursten (granit, marmor), solitt trä och kaklade arbetsytor. Med arbetsytor i andra material ska man rådfråga tillverkaren om de lämpar sig för montering på en spishäll i höjd med bänkskivan.

Ravna ploča za kuhanje

Upute za instaliranje

Ravna ploča za kuhanje je pogodna za instaliranje na radne površine od prirodnog kamena (granit, mramor), punog drveta i radnih površina sa pločicama. U slučaju radnih površina od drugačijih materijala, potrebno je pitati proizvođača da li su radne površine pogodne za ravno montiranje.

Kuhalna plošča za plosko vgradnjo

Navodila za vgradnjo

Kuhalna plošča za plosko vgradnjo se lahko vgradi v kuhinjski pult iz naravnega kamna (granit, marmor), masivnega lesa ali ploščic. V primeru kuhinjskih pultov, izdelanih iz različnih materialov, se obrnite na proizvajalca pulta za pojasnilo o primernosti ploske vgradnje kuhlne plošče.

Ravna ploča za kuvanje

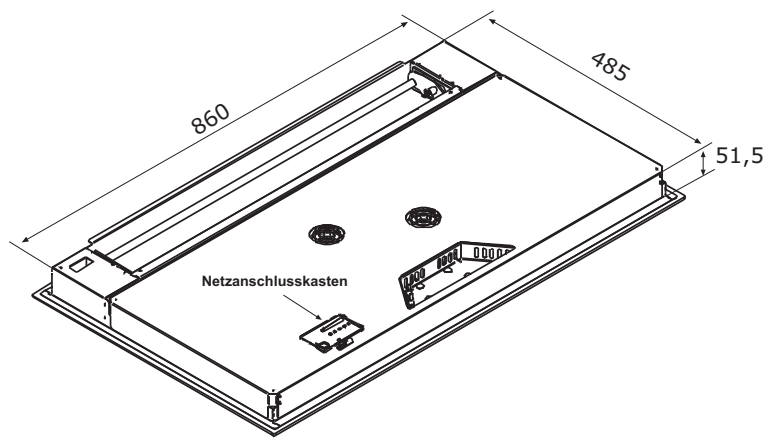
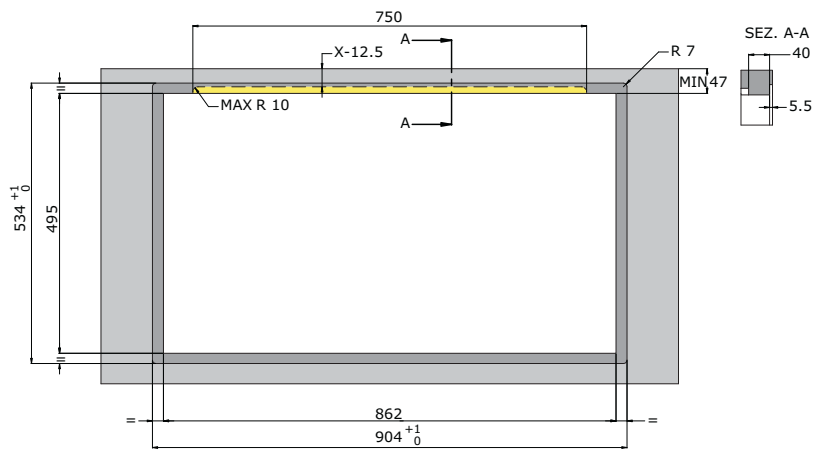
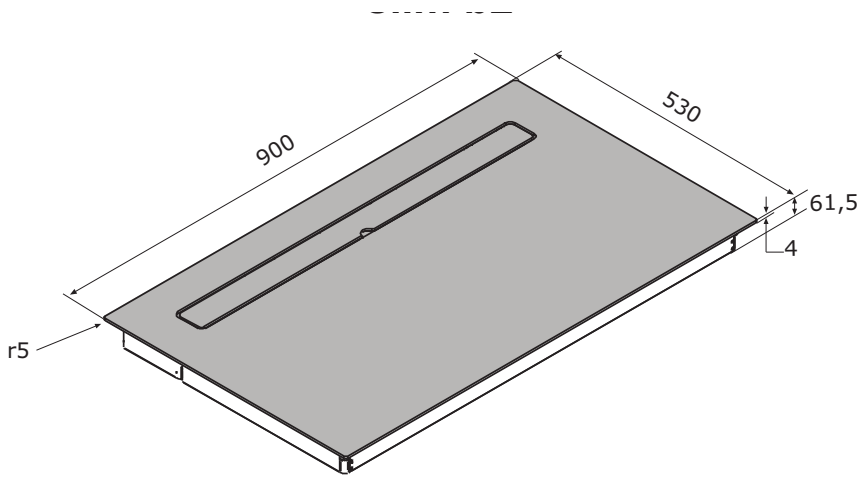
Uputstvo za montiranje

Ravna ploča za kuvanje je pogodna za montiranje na radne površine od prirodnog kamena (granit, mermer), punog drveta i radnih površina sa pločicama. U slučaju radnih površina od drugačijih materijala, potrebno je pitati proizvođača da li su radne površine pogodne za ravno montiranje.

Piano cottura a filo top

Indicazioni per il montaggio

Un piano cottura a filo è adatto per essere montato su un top in pietra naturale (granito, marmo), massello e piani di lavoro piastrellati. In caso di piani di lavoro fatti di materiali diversi, occorre domandare al produttore se sono adatti per il montaggio di un piano cottura a filo top.



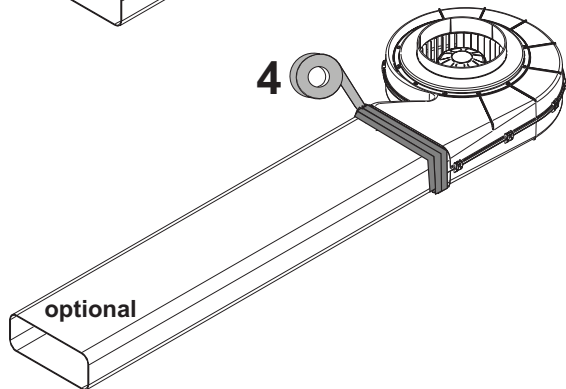
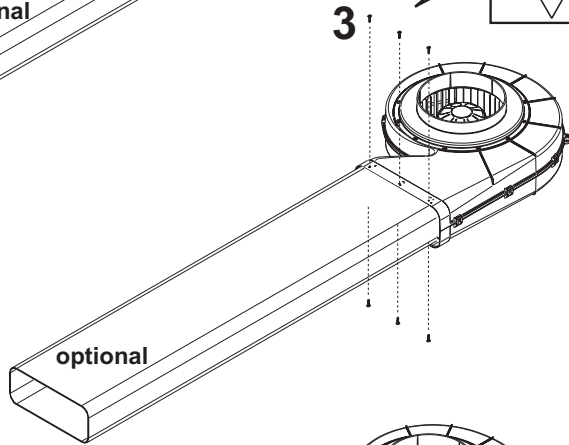
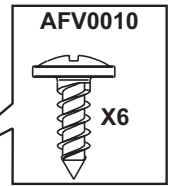
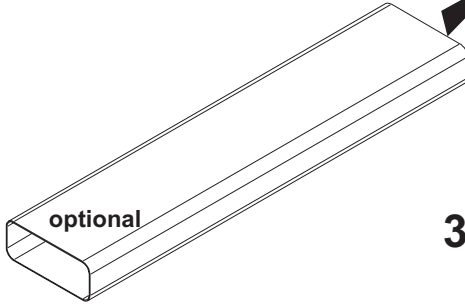
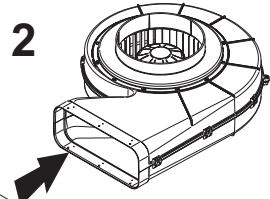
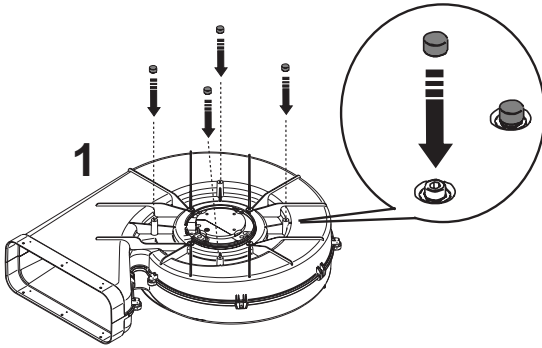
Härifrån gäller monteringsinstruktionerna för var och en av de fyra installationssätten; se upp med motorns inriktning samt med kopplingen, beroende på vilken installationstyp som valts.

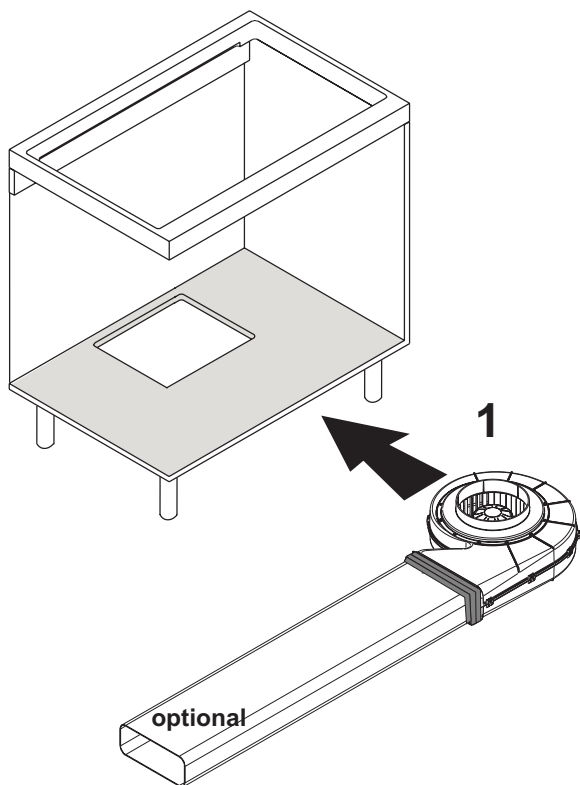
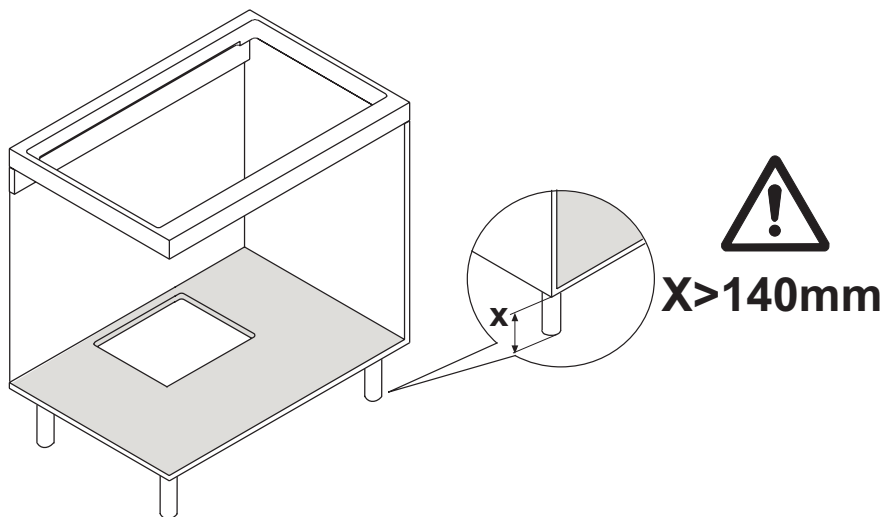
Od ove tačke upute za instalaciju važe za svaki od četiri načina instalacije; obratite pažnju na orijentaciju motora i spojnice u zavisnosti od vrste izabrane instalacije.

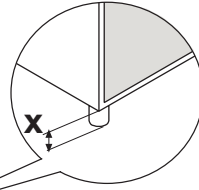
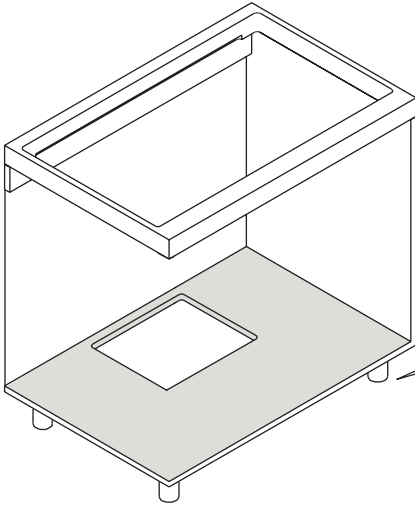
Od tu dalje veljajo navodila za montažo za vsakega od štirih možnih načinov vgradnje; bodite pazljivi pri smeri motorja in priključka glede na izbran način vgradnje.

Od ove tačke uputstva za instalaciju važe za svaki od četiri načina instalacije; obratite pažnju na orijentaciju motora i spojnice u zavisnosti od vrste izabrane instalacije.

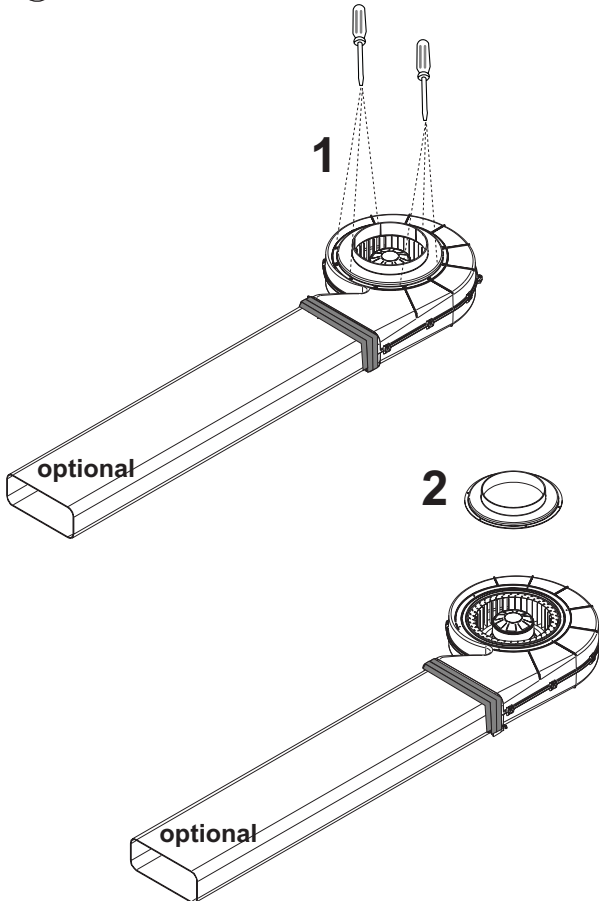
Da questo punto le istruzioni di montaggio sono valide per ognuna delle quattro modalità di installazione; fare attenzione all'orientamento del motore e del raccordo a seconda del tipo di installazione scelta.

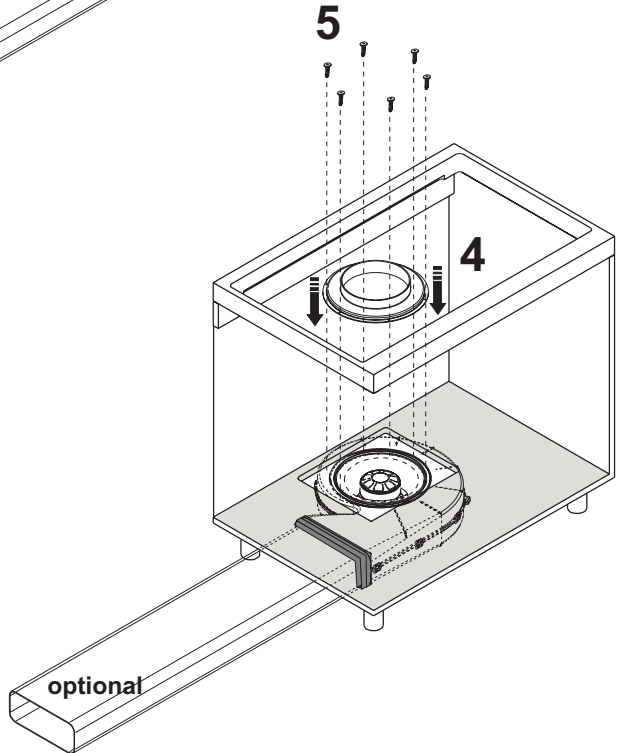
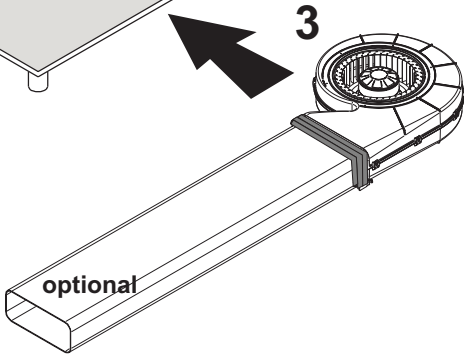
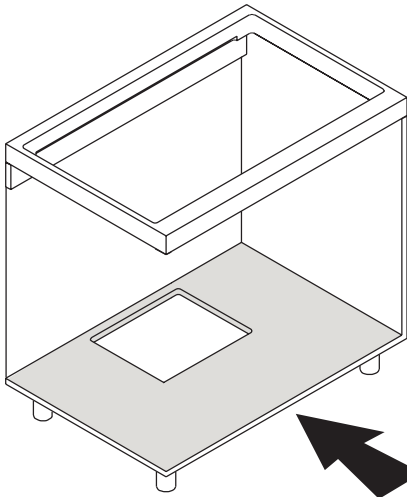


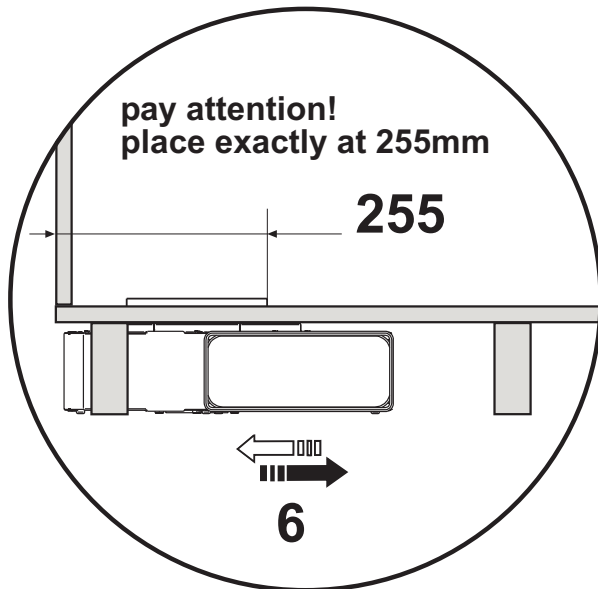
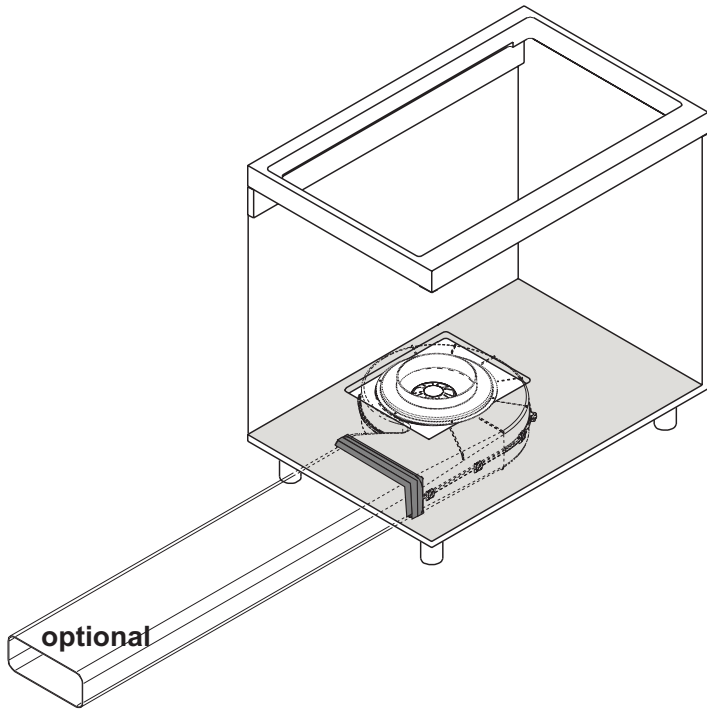


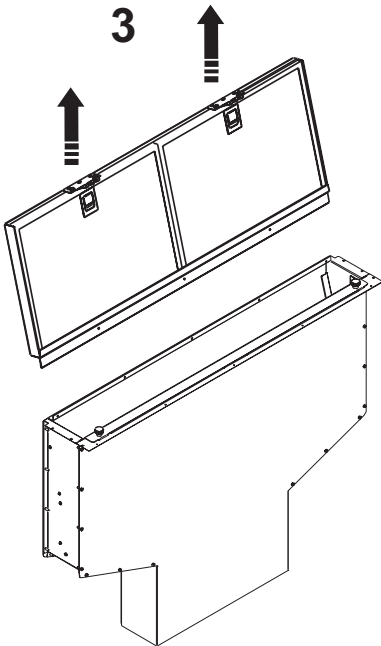
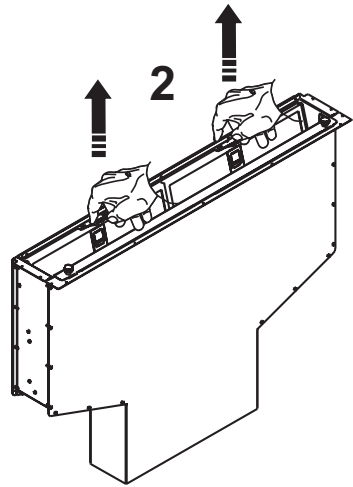
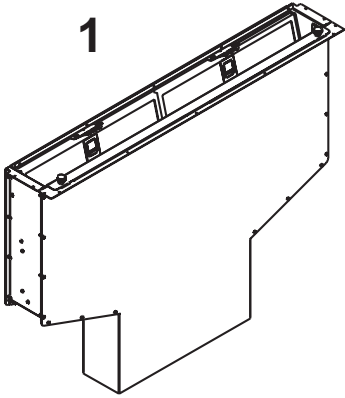


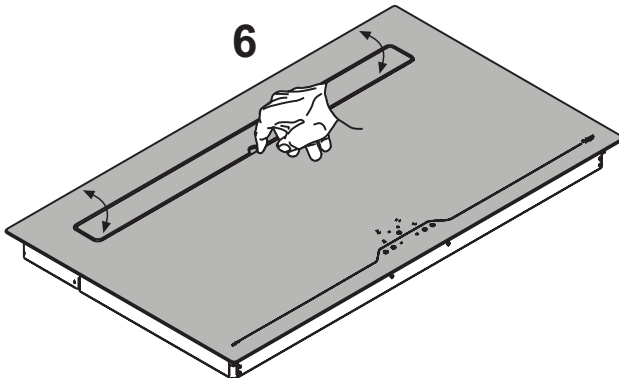
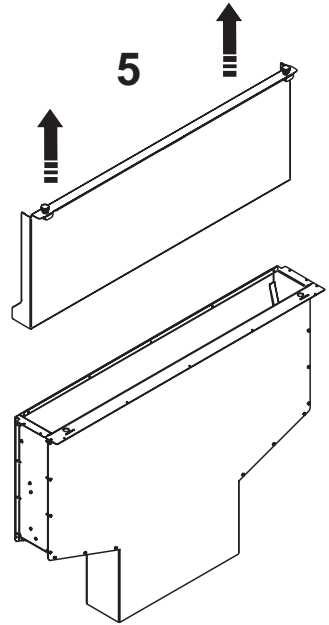
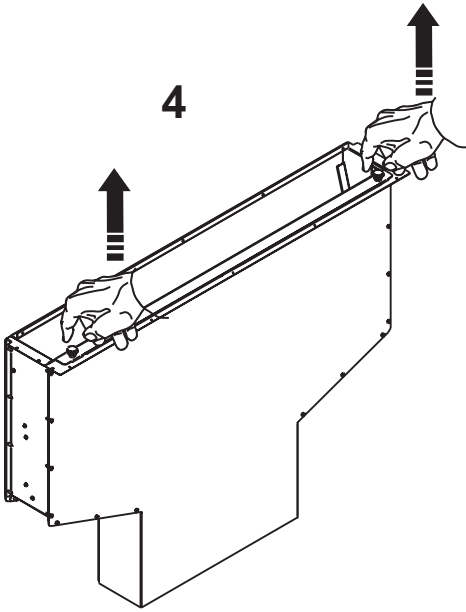
X<140mm

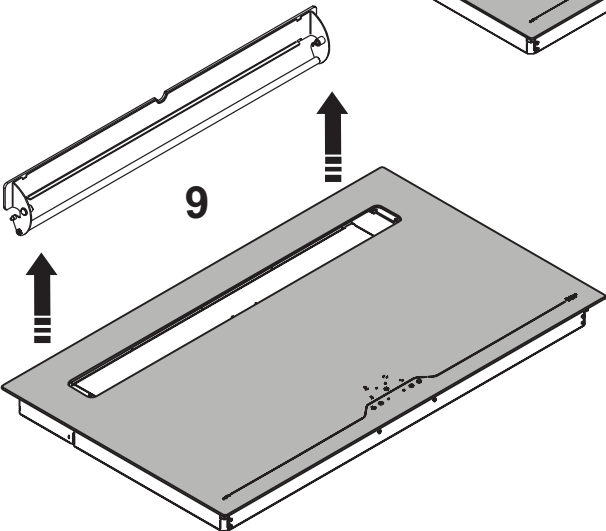
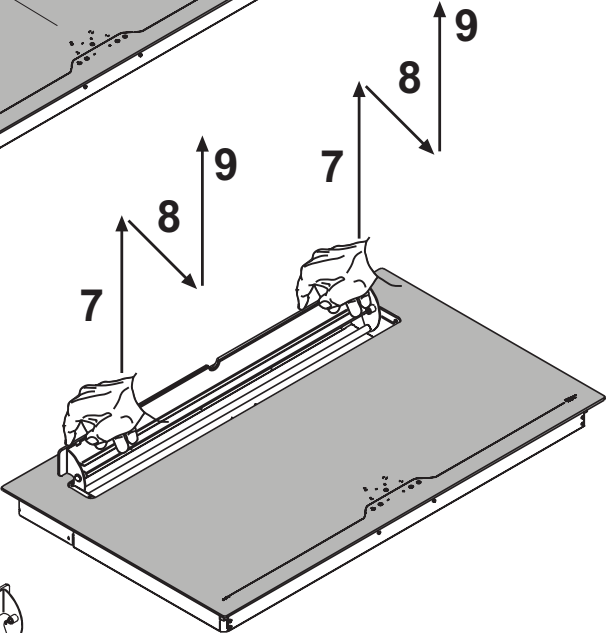
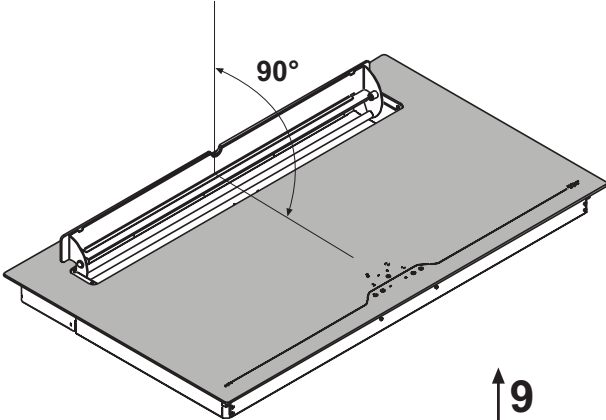


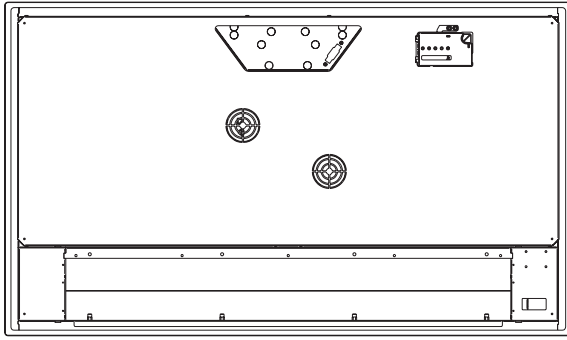




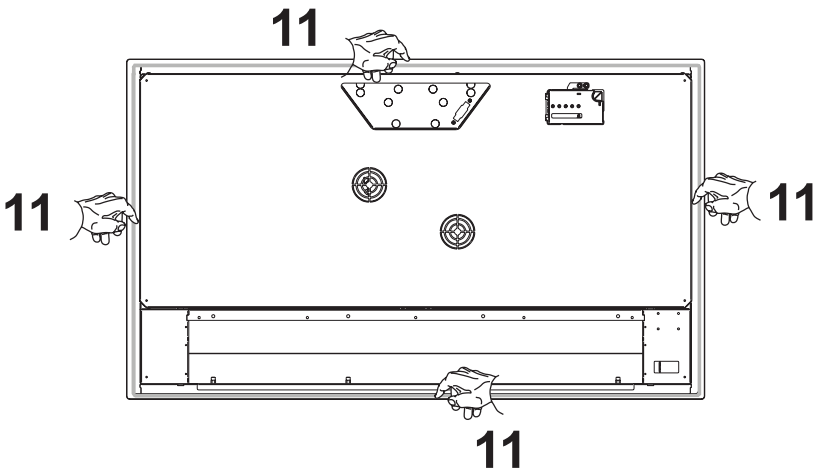






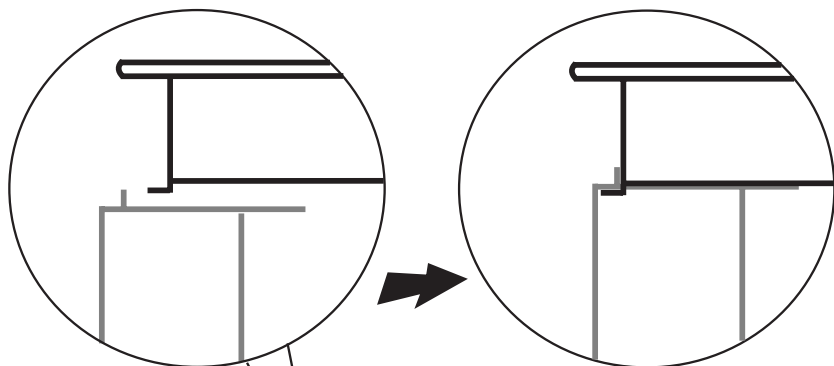


10

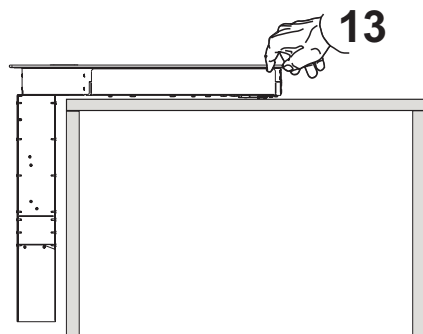
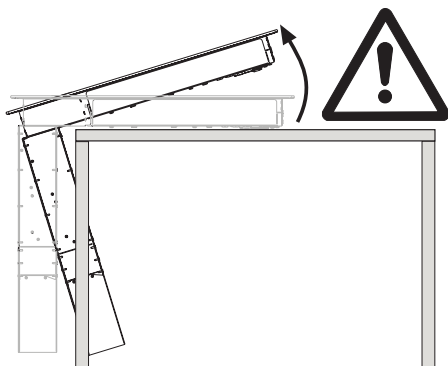
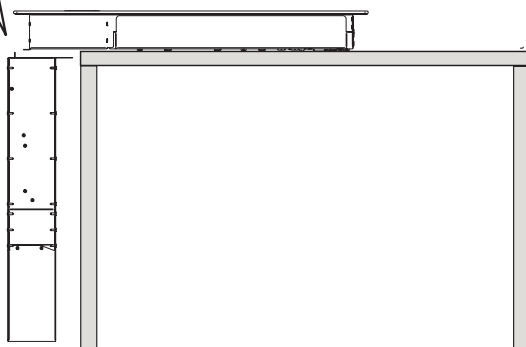


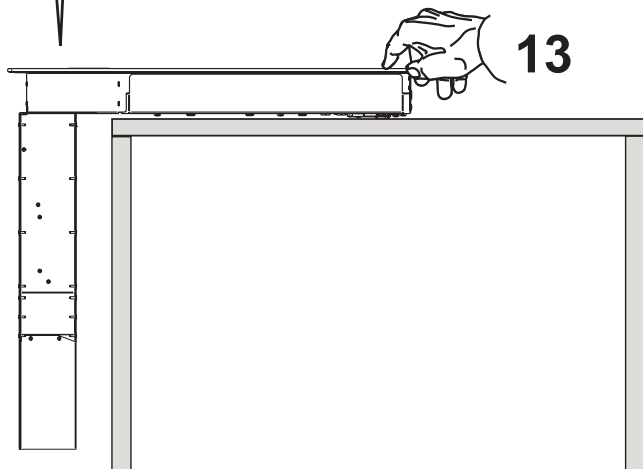
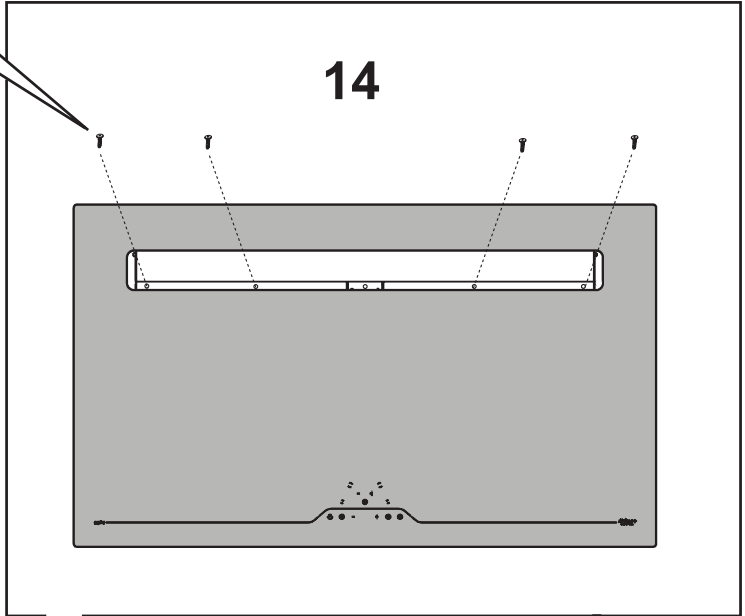
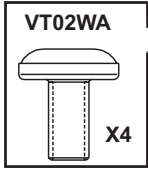
12A

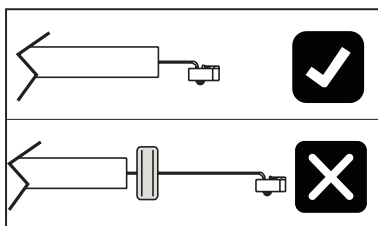
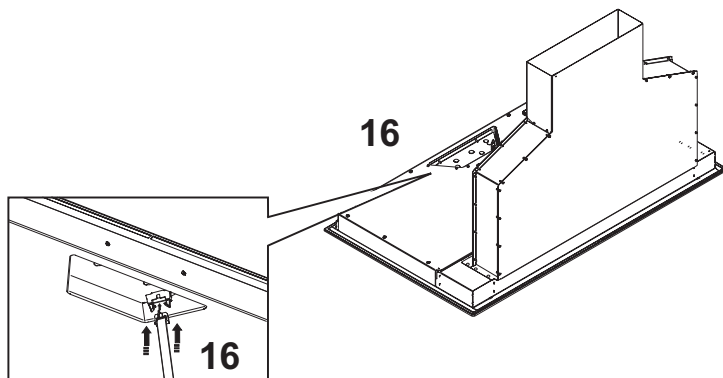
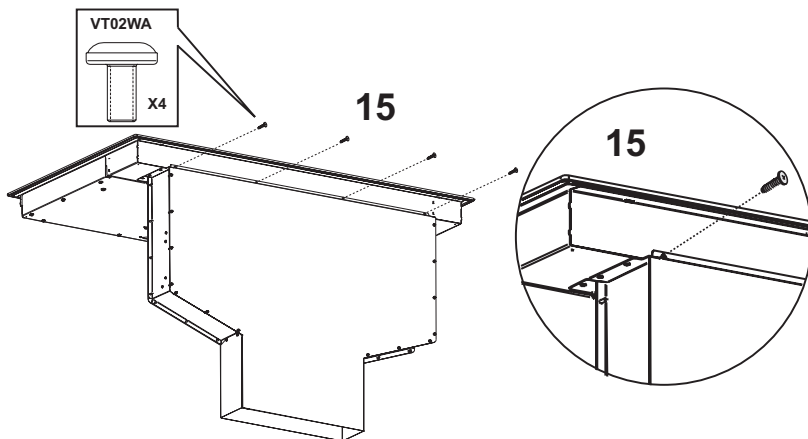
12B



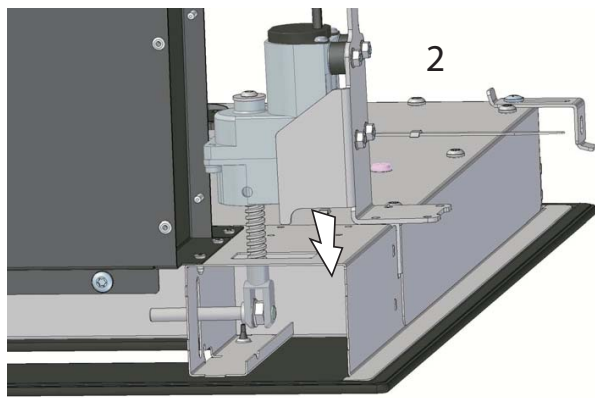
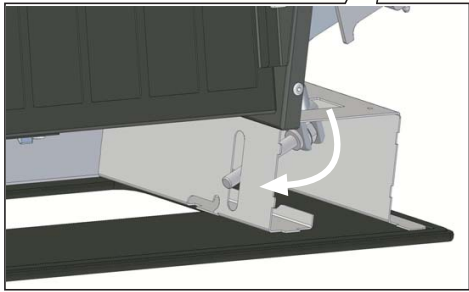
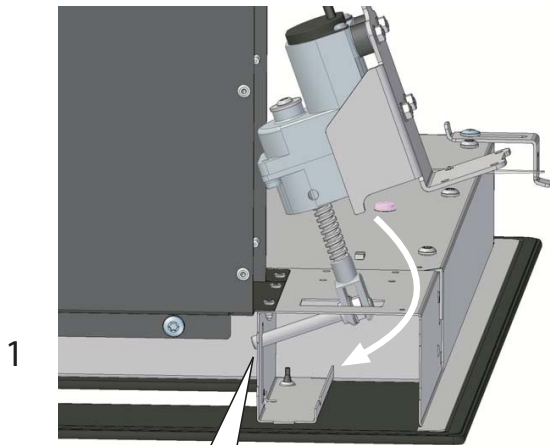
12



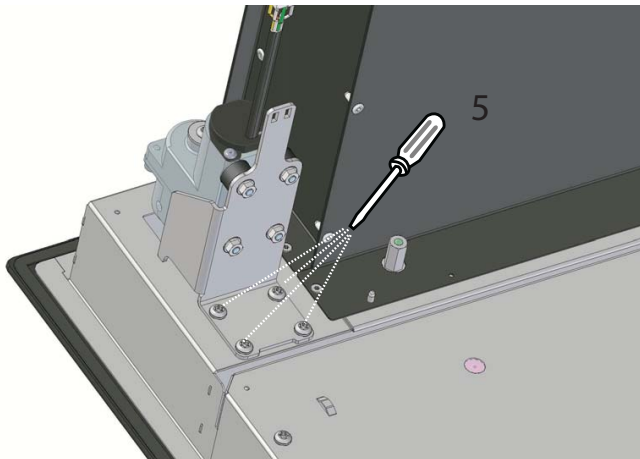
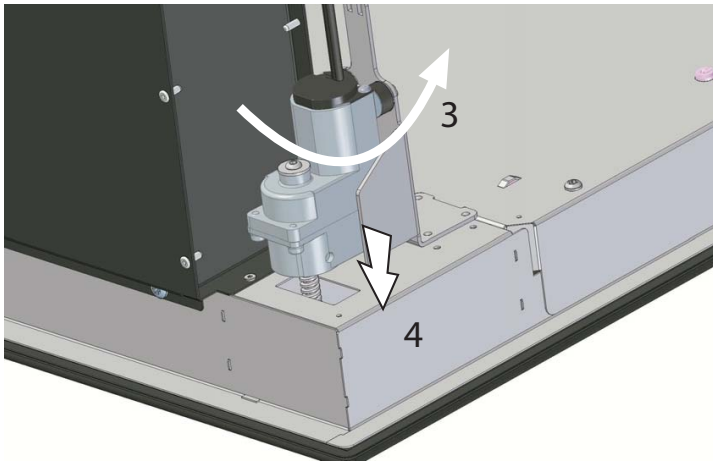




Only for the "motion" version



Only for the "motion" version



SV

Det är absolut förbjudet att placera armar och ben eller andra delar av människo- eller djurkroppar i närheten av panelens aktionsradie.

Ställ inga kastruller, kastrullhandtag eller andra föremål inom panelens aktionsradie

HR

Najstrože je zabranjeno postavljanje udova ili bilo kojeg drugog dijela ljudskog ili životinjskog tijela u blizini raspona kretanja poklopca.

Ne postavljajte posuđe, ručke posuđa ili bilo koji drugi predmet u blizini raspona kretanja poklopca.

SL

Strogo je prepovedano vstavljati okončine ali druge dele človeškega ali živalskega telesa v območje premikov zaščitne maske.

V območje premikov zaščitne maske ne postavljajte posod, ročajev posod ali kakršnihkoli drugih predmetov.

SR

Apsolutno je zabranjeno postavljanje udova ili bilo kojeg drugog dela ljudskog ili životinjskog tela u blizini raspona kretanja poklopca.

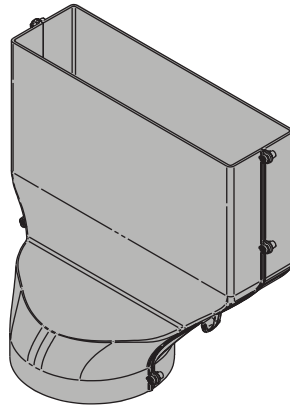
Ne postavljajte posuđe, ručke posuđa ili bilo koji drugi predmet u blizini raspona kretanja poklopca.

I

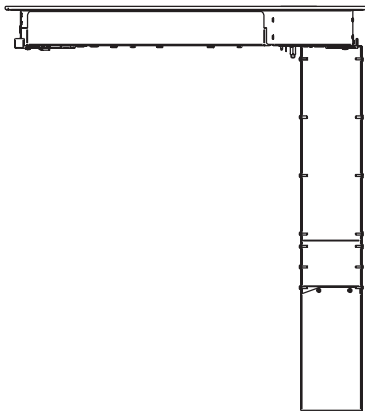
E' assolutamente vietato posizionare arti o qualsiasi altra parte del corpo umano o di un animale in prossimità del raggio di azione del movimento della veletta.

Non posizionare pentole , manici di pentole o qualsiasi altro oggetto nel raggio di azione del movimento della veletta.

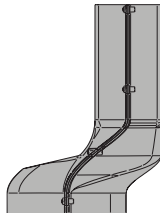
17

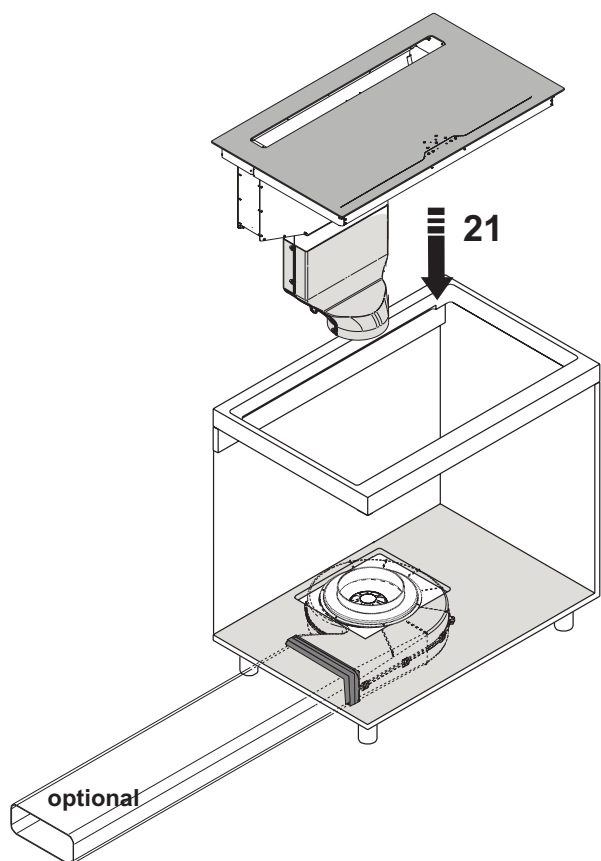
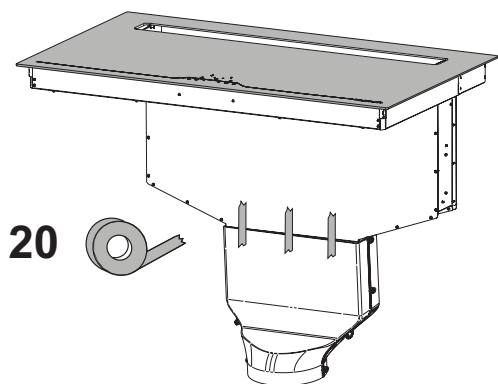


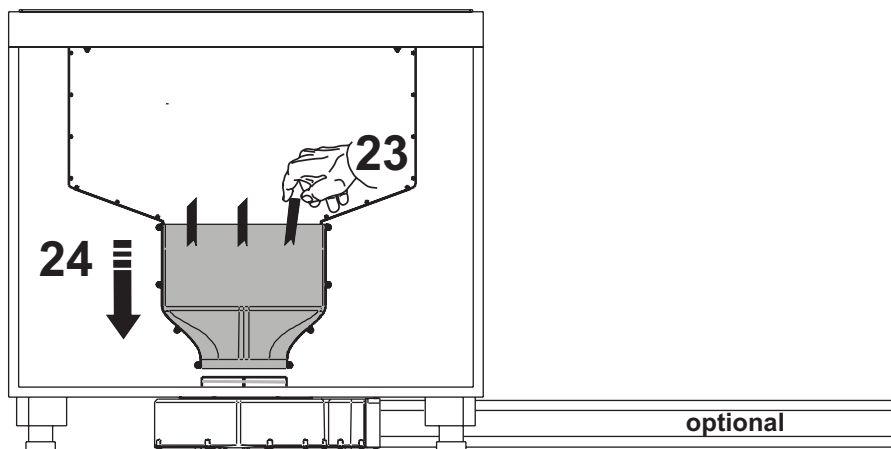
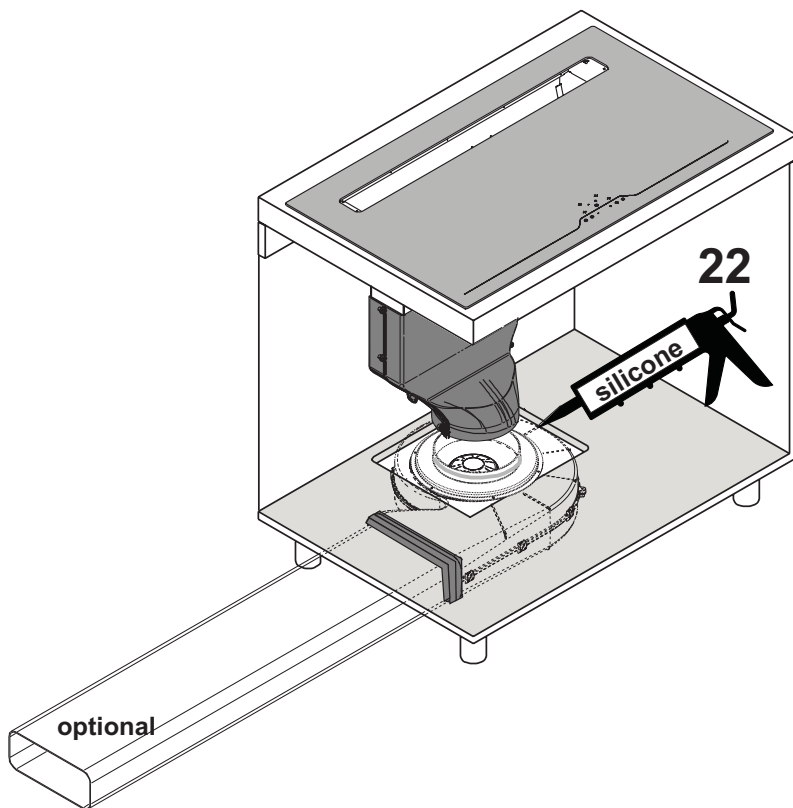
18

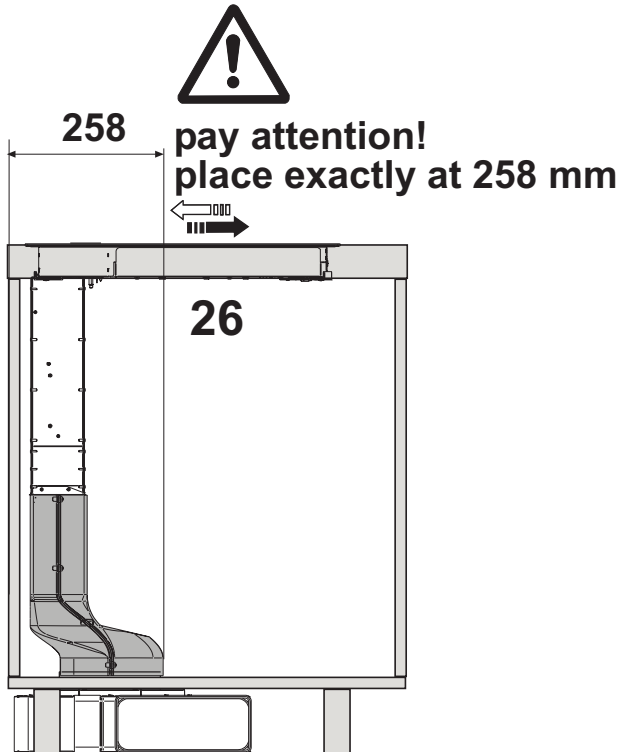
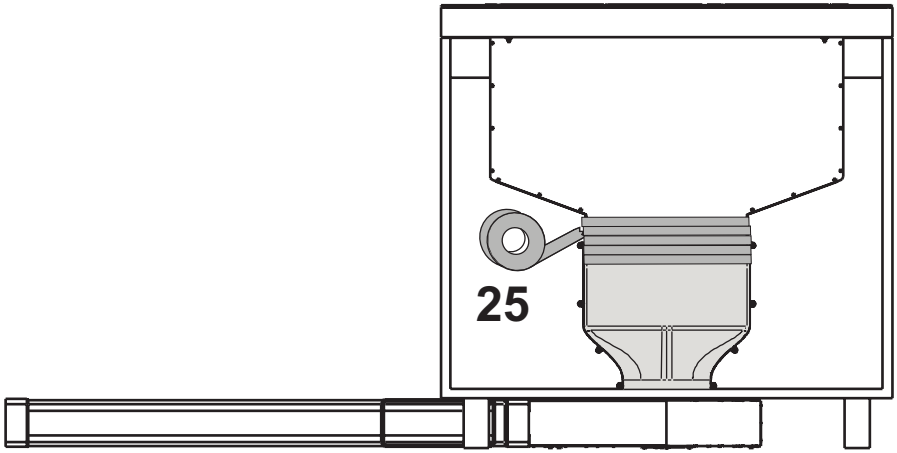


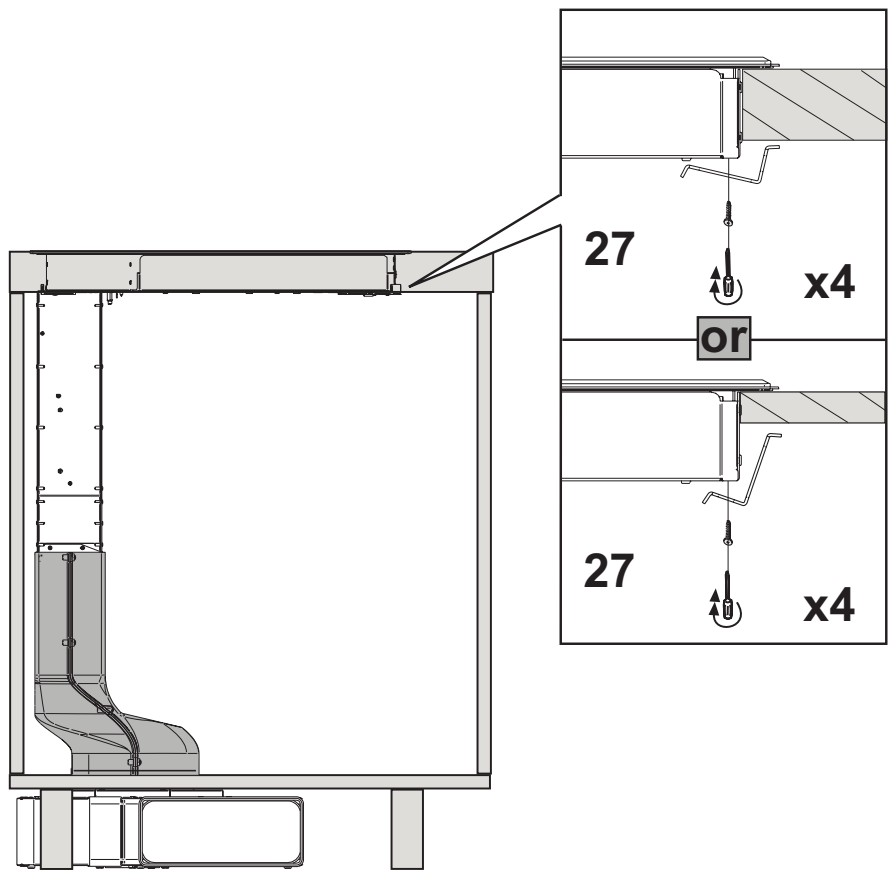
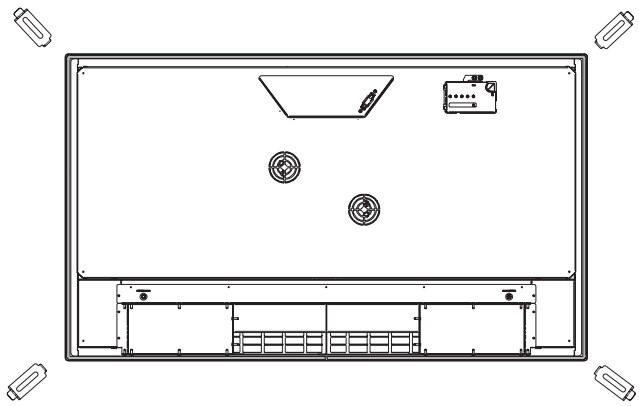
19

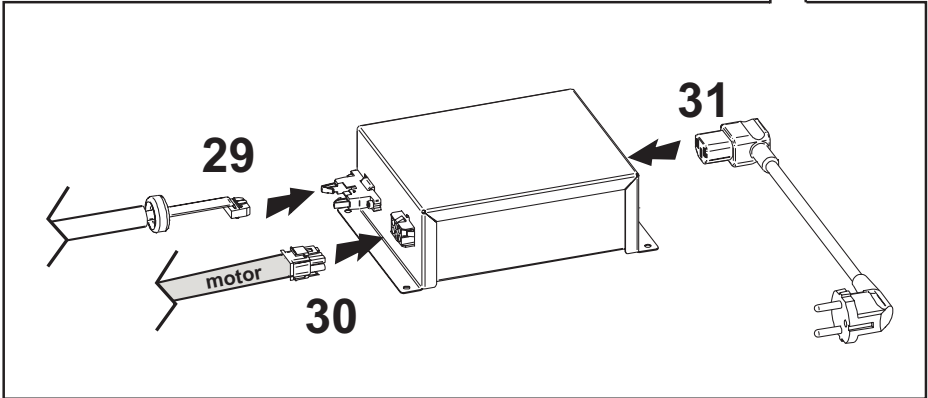
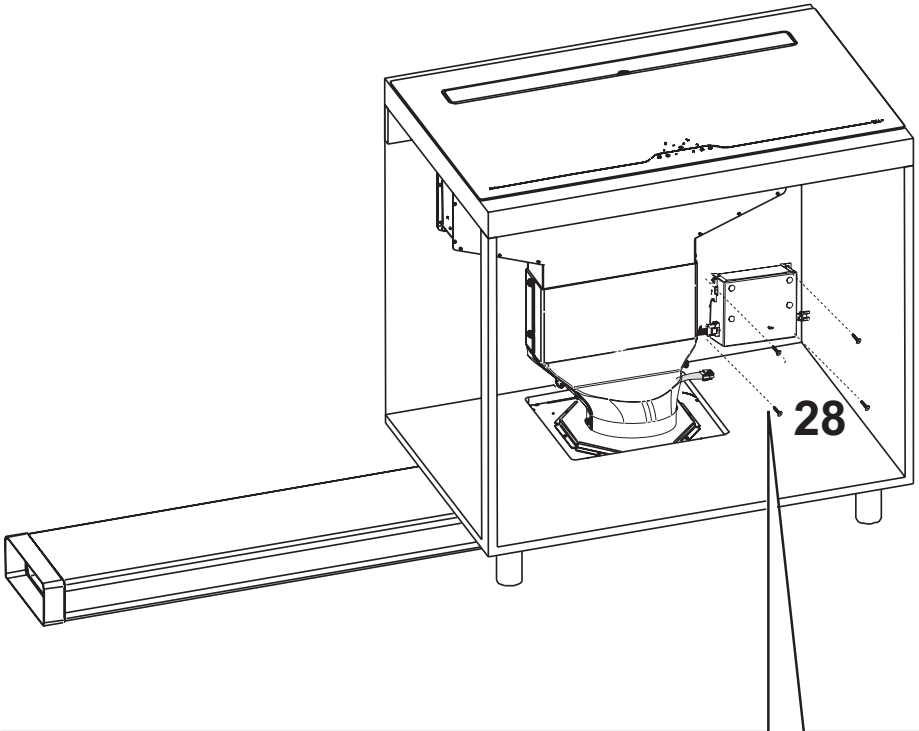


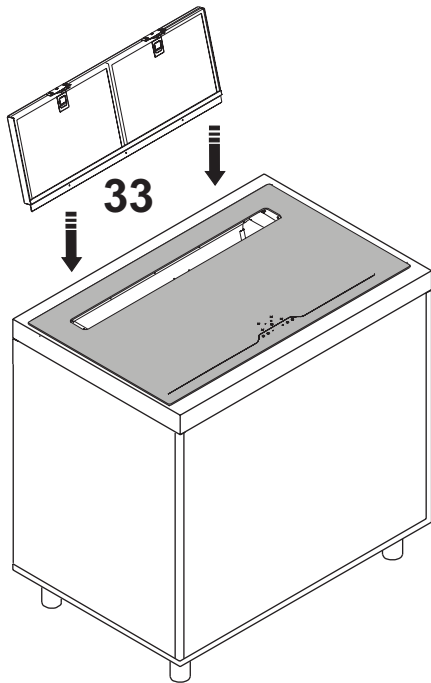
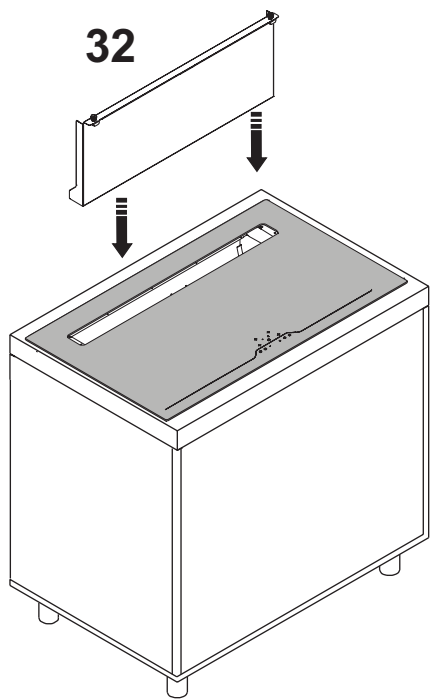


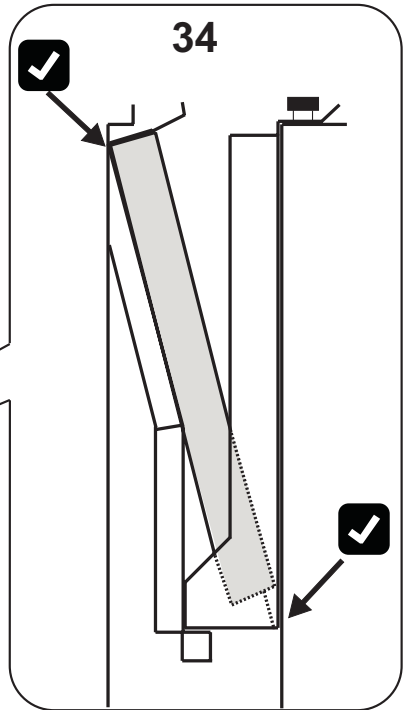
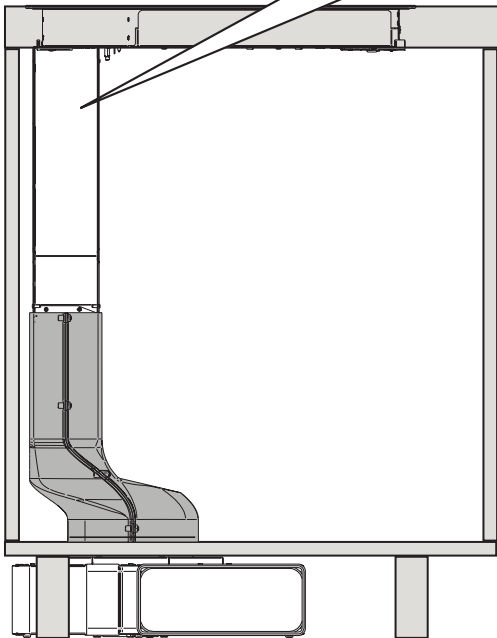


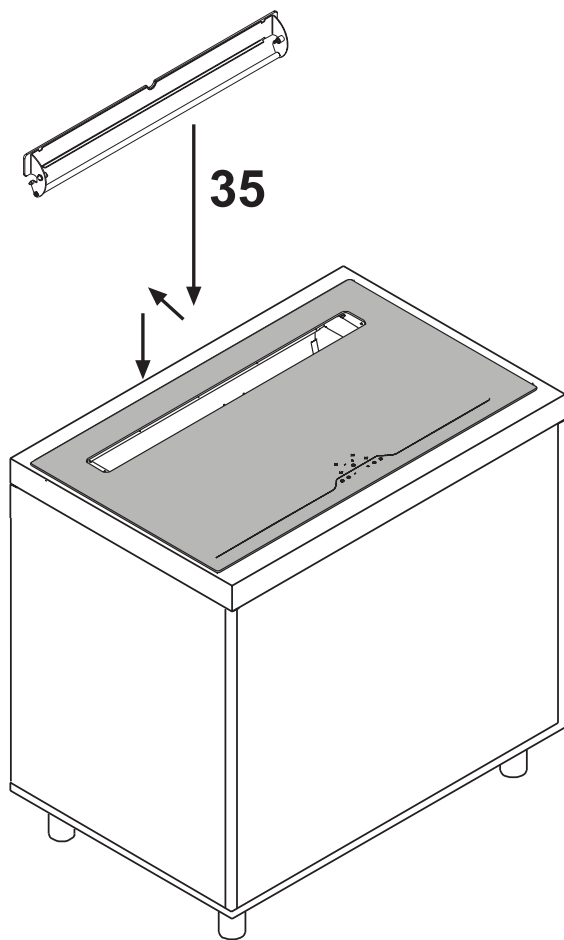


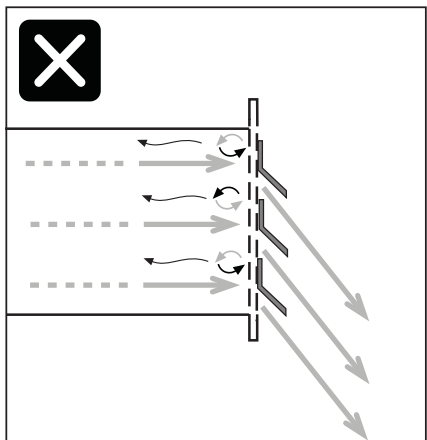
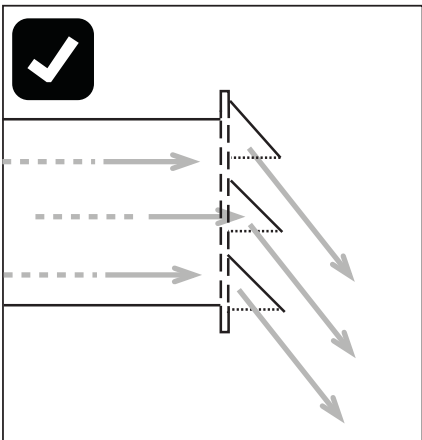
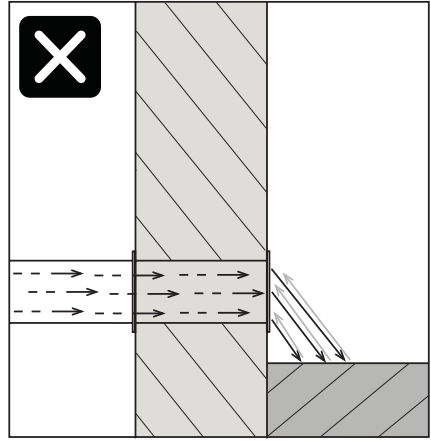
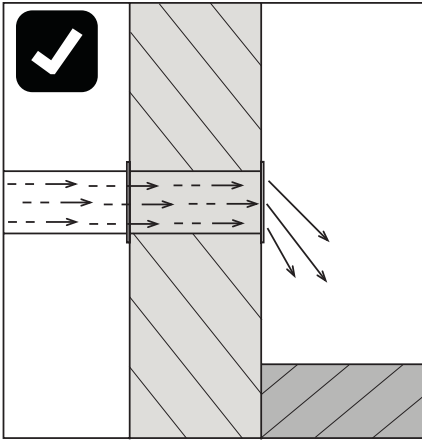




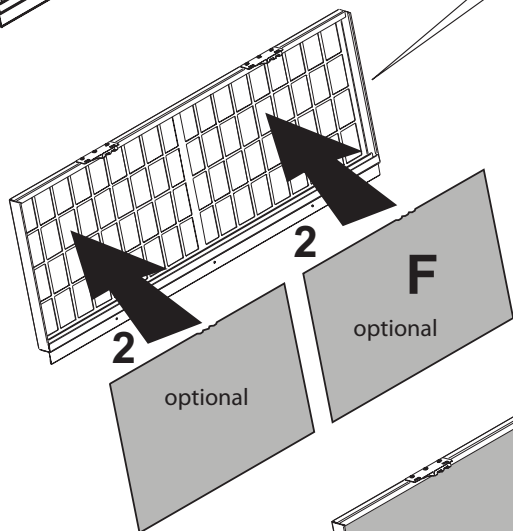
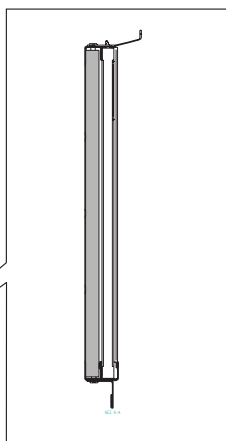
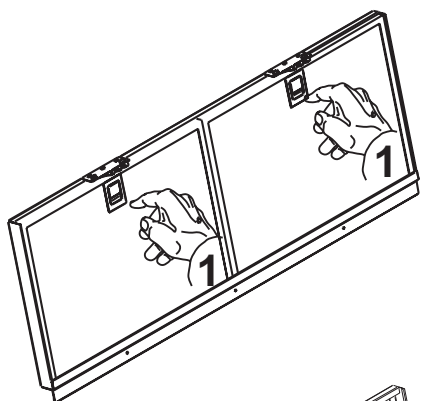




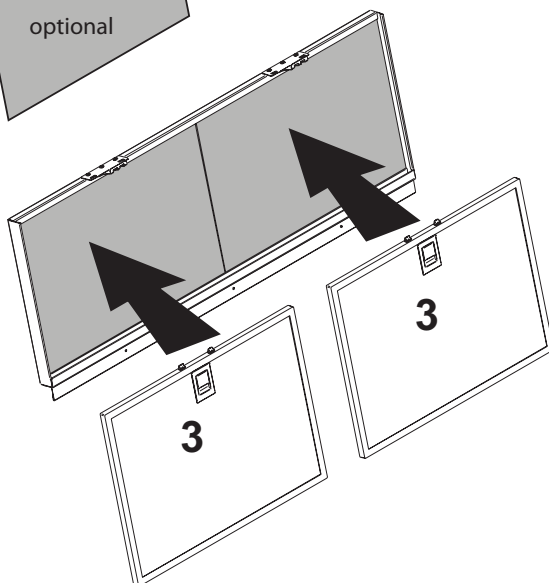




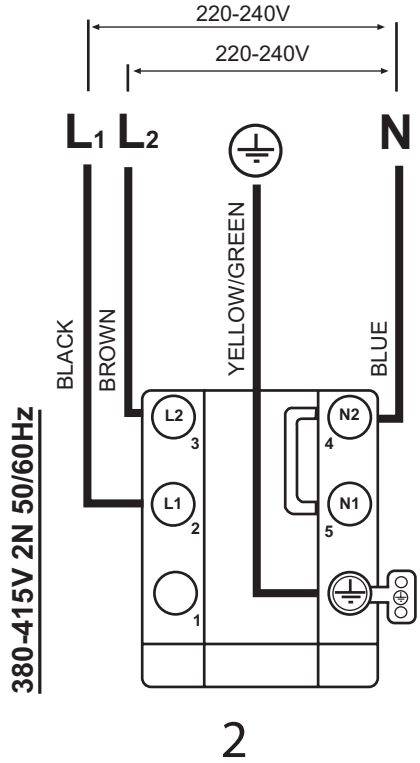
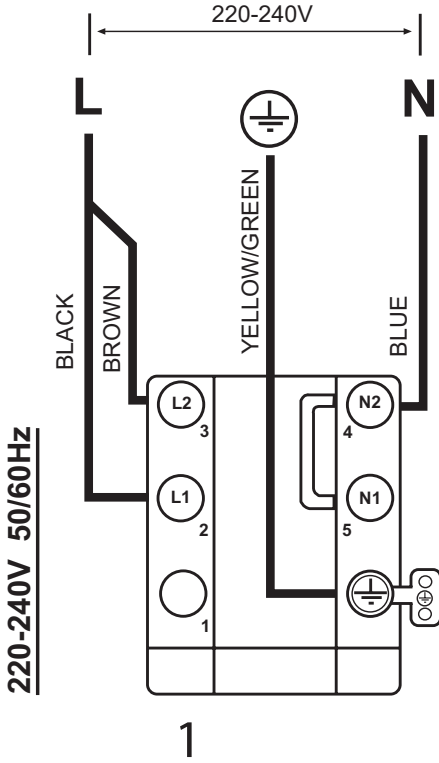
Charcoal filter installation and replacement



Aktivkohlefilter
Charcoal Filter
Filtre à charbon
Koolstoffilter
Filtro al carbon
Filtro al carbone



Electrical connection diagram



The induction hob is composed of 2 modules, each one can absorb 3.7kW max.

Scheme 1: for 1 phase (220-240V~ 1N), total power absorbed 7,4kW (7,4kW for phase)

Scheme 2: for 2 phase (380-415V~ 2N), total power absorbed 7,4kW (3,7kW for phase)

The total rated power of the product is 8,8kW (1,4kW+3kW+3kW+1,4kW)

Observera

Det är mycket viktigt att denna bruksanvisning förvaras tillsammans med 5IX94290 , för eventuell framtida konsultation. Om apparaten skulle säljas eller överföras till tredje part, försäkra dig att bruksanvisningen följer med den, så att den nya användaren kan erhålla information beträffande fläktkåpens funktion och de relativa varningarna. Dessa varningar har redigerats för din och andras säkerhet, vi ber dig därför att läsa den noggrant innan du installerar och använder apparaten. Konsultera även ritningarna på de första sidorna, med de alfabetiska och numeriska hänvisningarna i den beskrivande texten. Följ strikt instruktionerna som återges i denna manual. Man avsägar sig allt ansvar för eventuella oegentligheter, skador eller bränder som åsamkas apparaten och som härrör från underlåtenhet att iaktta instruktionerna som återges i denna manual. Installationen och den elektriska kopplingen ska utföras av en specialiserad tekniker. Leverantören ger ingen garanti för skador som har sitt ursprung i felaktig installation eller felaktig användning av apparaten. Förändra inte eller försök att förändra denna apparatens egenskaper.

Spishällen ska alltid användas inom begränsningarna för normalt hushållsbruk, inte för professionell användning, för att förbereda och hålla maträtter varma. All annan användning är förbjuden.

Maskinen får inte lämnas utan uppsyn under funktionen.

Denna apparat kan användas av barn från 8 år och av personer med nedsatt fysisk, sensoriell eller mental förmåga eller med avsaknad av erfarenhet och kunskap, förutsatt att de är under lämplig uppsyn eller om de instruerats om säker användning av apparaten och om de är medvetna om de medföljande farorna.

Barn får inte leka med apparaten.

Använd anordningen för kommandoblockering, för att undvika att barnen omedvetet kan slå på maskinen och ändra dess funktioner. Maskinen får aldrig lämnas utan uppsyn under funktionen.

Styr inte spishällen med en extern timer.

Maskinen får inte lämnas utan uppsyn under funktionen.

Försäkra dig om att barn, som eventuellt är närvarande i hemmet, inte har möjlighet att välta heta kastruller eller stekpannor. Vrid kastrullernas eller stekpannornas handtag på spishällen, på så sätt att de befinner sig ovanför arbetsbänken för att undvika risk för brännskador.

Av säkerhetsskäl ska spishällen användas endast efter att den byggts in.

Innan du utför inbyggnaden, kontrollera om spishällen uppvisar några synliga skador. Sätt aldrig i funktion en skadad apparat, det kan äventyra säkerheten.

Rengörings- och underhållsinsgreppen får inte utföras av barn utan övervakning.

Om försörjningskabeln skulle vara skadad, får den endast bytas ut av en serviceverkstad eller av en behörig fackman.

Inbyggnad och anslutning av apparaten till elnätet får endast utföras av en behörig fackman. Elsäkerheten garanteras endast om spishällen är ansluten till ett jordat uttag. Vid tveksamhet, låt en behörig elektriker kontrollera elsystemet. Anslut inte spishällen till elnätet med förlängnings-sladdar eller grenuttag, då detta inte kan garantera att nödvändig säkerhet uppfylls (t.ex. risk för överhettning).

Innan hällen ansluts ska man jämföra de anslutningsdata (spänning och frekvens), som återges på skylten, med elnätets data.

Dessa data måste absolut stämma överens, annars kan apparaten skadas. Vid tveksamhet, kontakta en elektriker.

Vid installation och underhåll, samt vid reparation, ska apparaten kopplas bort från elnätet.

Alla föreskrifter för luftutsläpp måste respekteras.

VARNING: Om ytan är sprucken, slå av apparaten för att undvika risken för elektriska stötar.

Öppna aldrig apparatens hölje. Eventuell kontakt med delar under spänning eller förändring av de elektriska eller mekaniska strukturerna kan medföra funktionsfel.

Induktionshällen får inte användas som arbetsyta. Kastruller med grov botten kan skrapa spishällen.

Håll alltid kokytorna och kastrullernas botten perfekt torra.

Elanläggningen måste ha en en-polig kontakt, uppströms apparaten, med kontaktavstånd på minst 3mm, som säkerställer bortkoppling.

VARNING: Spishällens skyddsanordningar får vara endast de som utvecklats av apparatens tillverkare eller de som anges i tillverkarens instruktioner, som lämpliga för användningen eller skyddsanordningarna för spishällen som är inbyggda i apparaten. Användning av ej lämpliga skyddsanordningar kan orsaka olycksfall.

Vid installationsfasen ska apparaten vara ansluten till en matning vars systemimpedans ska anpassas till ett värde på $0,005+j0,005$ [Ohm].

Risk för brand

Alltför het olja och fett fattar snabbt eld.

Lämna inte överhettad olja eller fett utan uppsikt.

Om oljan eller fettets skulle fatta eld, försök inte släcka lågan med vatten. Släck flammorna med ett lock eller en brandfilt. Slå av spishällen. Placera aldrig några brandfarliga föremål på spishällen.

VARNING: Risk för brand: lämna inte föremål på spishällen.

Risk för brännskador

VARNING: Denna apparat och dess tillgängliga delar blir mycket varma under användningen.

Du måste vara försiktig och undvika att röra vid värmeelementen.

Håll barn under 8 år på avstånd om de inte är ständigt övervakade.

Placera inte föremål, som knivar, gafflar, skedar eller lock på spishällen eftersom de kan överhettas.

Värm inte slutna förpackningar, t ex i plåt, på kokyterna. Det genererade övertrycket kan orsaka att behållaren exploderar.

Lämpliga kärl

Endast behållare i ferromagnetiskt material är lämpliga för induktionstillagning; särskilt lämpliga är: emaljerad stål, gjutjärn, speciella kokkärl för induktion, i rostfritt stål.

Använd kastruller och stekpannor med plan yta. För inte in någon typ av föremål mellan kastrullens botten och spishällen, t ex adaptrar.

Kokzon	Minimidiameter	Rekommenderad maximidiameter	W Max.
1	90mm-100mm (Booster power)	160mm*	3 kW
2	120mm (Booster power)	200mm*	1,4 kW
3	120mm (Booster power)	200mm*	1,4 kW
4	90mm-100mm (Booster power)	160mm*	3 kW

* den maximala rekommenderade diametern motsvarar kokytans diameter; det är möjligt att använda kokkärl med större diameter, men värmen kommer att spridas på dessa på ett mindre enhetligt sätt.

För att veta om behållarna är lämpliga, kontrollera att de dras till en magnet..

Det finns en annan typ av specialkokkärl för induktionshällar, vars botten inte är helt ferromagnetisk.

Ej lämpliga kokkärl

Använd aldrig kokkärl i: normalt finstål, glas, terracotta, koppar och aluminium. Placera inte något tom behållare på kokytan. Det kan orsaka skador.

Placera inte något varmt kokkärl på manöverpanelerna, området för signallamporna eller på spishällens ram. Det kan orsaka skador.

Risk för fel

Kastruller, från vilka vätskorna avdunstar totalt, kan orsaka skador på induktionshällen, för vilka tillverkaren inte påtar sig något ansvar.

Apparaten är utrustad med en kylfläkt. Om det skulle finnas en låda under spishällen, ska ett lämpligt avstånd garanteras mellan lådans innehåll och apparatens underdel för att inte äventyra ventilationen.

I en eventuell låda under spishällen får man inte förvara mindre föremål eller papperslappar som, om de skulle sugas upp, skulle kunna skada fläkten och äventyra apparatens kylning, och heller inte brandfarliga föremål, eller föremål i metall, som skulle kunna överhettas och fatta eld.

Arbetsytan ska vara platt och vågrät. Inbyggnadsutrymmet ska vara förberett innan apparaten installeras. Eliminera eventuella hyvelspån för att inte äventyra de elektriska komponenternas funktion.

I beaktande av spishällens ventilation måste följande förutses:

- om hällen installeras ovanpå en låda, ska man lämna 70 mm avstånd mellan lådan och arbetsytans överdel (fig. 1)

Om spishällen har monterats bakom luckan till en möbel, får den endast användas med öppen lucka.

Stäng luckan endast när apparaten och kontrolllamporna för kvarvarande värme har släckts.

Om apparaten byggs in ovanpå en ugn, eller en elspis utrustad med pyrolitiskt system, får den inte tas i bruk så länge det pyrolitiska systemet är i funktion, eftersom överhettningsskyddet till spishällen skulle kunna ingripa.

Splashhällen får inte installeras ovanpå en diskmaskin, då den ånga som släpps ut av diskmaskinen skulle kunna orsaka störningar i spishällens elektroniska krets.

Använd inga apparater som avger ånga, eftersom ångan skulle kunna nå delar under spänning och orsaka kortslutning.

Eventuella ingrepp eller reparationer på apparaten under garantiperioden får endast utföras av en serviceverkstad, som auktoriserats av tillverkaren; i annat fall förfaller garantin omedelbart. För eventuella problem, som skulle kunna uppstå senare, tar tillverkaren inget ansvar. Eventuella trasiga eller felaktiga delar ska bytas ut mot reservdelar i original: endast dessa kan garantera att säkerhetsstandarderna respekteras.

Varning för personer med pacemaker: kom ihåg att ett elektromagnetiskt fält kan alstras i apparatens omedelbara närhet, när den är i funktion.

Möjligheten att pacemakers funktion skulle kunna störas av detta är mycket avlägsen. Vid tvekan kontakta tillverkaren av pacemakern eller din läkare.

Efter användning ska spishällen stängas av med hjälp av kommandot. Lita inte på kastrullavkännaren.

Varning : håll aldrig någon form av vätska i spisfläktens aspirationsspringa.

Varning: det rekommenderas att man förseglar, med silikon eller tejp, alla ledningsskarvar, både vad beträffar evakueringslangar och anslutningar till de olika delarna.

Vid installation i filtrerande funktionsläge ska man vara särskilt uppmärksam på rökevakueringsområdets positionering för att förhindra möjliga virvelrörelser, så att varken aspirationen eller spishällen störs.

Vid installation i filtrerande funktionsläge ska ledningarna placeras inne i möbelns sockel och luftevakueringen på utsidan ska ske genom ett särskilt galler för att undvika att det samlas fukt på insidan.

Slå endast på aspirationsenheten när skyddspanelen är öppen.
Använd endast det därtill avsedda hålet för att öppna och stänga skyddspanelen.

Vätskeuppsamlingskärlet ska tömmas ofta.

Kärlet har konstruerats för att rymma cirka 0,7 liter vatten; om det skulle rinna ut, eller om det skulle droppa vatten på enheten, ska man omedelbart stänga av den och tömma kärlet. Om den vätska, som runnit ut på hällen, överstiger den mängd som kärlet kan rymma, ska man omedelbart stänga av enheten och kontakta kundtjänst.

Buller

Induktionen kan alstra ett lätt buller; detta kan variera beroende på material, typ av kokkäril och vald effekt.

När hällen används ofta, slås kylfläkten på för att skydda elektroniken. Detta ger upphov till ett brummande ljud, som är helt normalt.

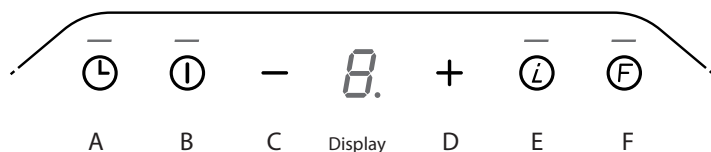
Första användning

Rengör spishällen med en fuktig trasa och torka den innan den används första gången.

Vi rekommenderar att torka apparaten, efter att ha rengjort den, med en fuktig trasa för att undvika kalkavlagringar.

När du slår på apparaten den första gången, är det möjligt att os och rök uppstår. Vid varje påföljande användning minskar osen och försvinner till sist helt. Lukt och eventuell rök är inga symptom på felaktig anslutning eller eventuella skador på apparaten och är inte skadligt för hälsan.

5IX94290



Denna anordning medger val av funktionssätt (aspiration eller filtrering) beroende på installation. Vid första tändning visar displayen, under cirka en minut, vilket läge som är aktivt.

Filtrering: displayen visar bokstaven C och knappen filter-reset blinkar snabbt.

Aspiration: displayen visar bokstaven C och knappen filter-reset är släckt.

Under denna fas kan man ändra funktionssätt genom att trycka på knappen F.

Ett bip bekräftar programbytet.

När den tillgängliga tiden gått ut, går programmet ur detta funktionssätt och ställer sig i stand-by eller, om man trycker på knappen B, motor on/off.

För att återkalla val av funktionssätt ska man bryta och återge spänning till anordningen.

Anmärkning: i filtreringsläge, när enheten slås av, förblir aspirationen tänd i 20 minuter vid lägsta hastighet, för att tillåta avdunstning av eventuell kondens, som formats under tillagning.

B:Knapp motor on/off: vid kontakt med knappen startas motorn, om den är på så slås den av. Med hjälp av knapparna + och - kan man ändra aspirations-hastigheten (effekten).

C:Knapp för minskning av aspirations-hastigheten (effekten): vid kontakt med knappen minskar spisfläktens aspirations-hastighet.

D:Knapp för ökning av aspirations-hastigheten (effekten): vid kontakt med knappen ökar spisfläktens aspirations-hastighet.

F:Knapp reset filter: vid kontakt med knappen återställs meddelandet, som anger att fettfiltret i metall (1) är fullt och att kolfiltret (2) ska bytas.

(1) Efter 30 timmars användning av spisfläkten blinkar symbolen F, växelvis med symbolen G, och anger att fettfiltret i metall behöver rengöras. Detta larm hämmar aspirationsfunktionen tills det återställts för att möjliggöra tömning av vattenuppsamlingskärlet. (detta ingrepp ska utföras efter behov och, i vilket fall som helst, obligatoriskt vid varje filteråterställning.

(2) **Aktivt endast i filtreringsläge:** Efter 120 timmars användning av spisfläkten blinkar symbolen F, växelvis med symbolen G, och anger att man måste rengöra/byta ut de aktiva kolfiltren; kolfiltren kan rengöras i diskmaskin en gång, sen måste de bytas ut.

i aspirationsläge är kolfilterlarmet avaktiverat

A: Timerknapp: vid kontakt med knappen, oavsett vilken aspirations hastighet som valts, aktiveras timer-funktionen. När man rör vid den första gången varar timern i 5 minuter (knappen blinkar en enda gång), andra gången varar den i 10 minuter (dubbel blinkning) och tredje gången varar den i 20 minuter (tre blinkningar). Timer-knappen fortsätter att blinka hela tiden som funktionen varar. Ett fjärde tryck på knappen avaktiverar timer-funktionen.

E: Intensivknapp: Al av motornyckeln kontakta går direkt till den intensiva hastigheten (6:e hastighet, tidsinställda i ca 8 minuter).

Tidpunkten för den 6: e hastigheten är aktiv endast i insugningsläget .

5IX94290 är försedd med elektroniska sensorer som reagerar vid vidrörning.


Slå först på spishällen och sedan önskad kokyta.

Påslagning av spishällen

Tryck in knappen power  i minst 2 sekunder.

Alla displayer tänds. Om inget annat val införs, slås spishällen av efter några sekunder, av säkerhetsskäl.

Aktivering av den önskade kokytan

Rör vid knappen för det önskade området. 

På displayen visas 0 verka på + eller - för att välja önskad effekt, som går från 1 till P

P: anger **Booster** och är närvarande för varje kokyta. För att aktivera den ska du agera på knappen + tills du når effekt 9, och sedan trycka ytterligare en gång på knappen. Denna funktion kommer att förbli aktiv i 5 minuter, varefter systemet ställer sig på effekt 9 igen. Det rekommenderas att använda denna funktion för att få vattnet i kokning snabbare.


Pot Detection

Om de inte placeras på rätt sätt, eller om de inte känns igen som lämpliga kastruller på de olika kokzonerna, anger funktionen pot detection denna avsaknad med symbolen "u".

Placera således en kastrull, lämplig vad gäller diameter och material, på kokyterna, som anges i avsnittet för lämpliga kokkärl.

Kokytan stängs av automatiskt efter 10 minuter om inte något kokkärl avläses.

Avstängning av spishällen och indikation om kvarstående värme

Rör vid power knappen. 

Huvudströmbrytarens och kokyternas signallampor släcks. Spishällen är avstängd. Signallampan för kvarstående värme, som visas som ett **H** på varje kokyta, förblir upplyst tills dessa kokytor kylts av tillräckligt.

Varning risk för brännskador

Rör inte vid kokytan som visar denna indikation (H).

Om en kokyta förblir påslagen för länge med samma effektnivå, stänger apparaten av den automatiskt och symbolen för kvarstående värme, H visas.

Slå på den igen som vanligt för att återuppta funktionen av kokytan.

Följande tabell återger den maximala oavbrutna funktionstiden för varje effektnivå:

Effekt	Funktionsbegränsning i minuter
1	520
2	402
3	318
4	260
5	212
6	170
7	139
8	113
9	90
P	5

Timer

Timerns funktion kan ställas in från 1 till 99 minuter för varje kokyta.

För att aktivera timern: välj kokyta och ställ in önskad effektnivå, tryck sedan in knapparna + och - samtidigt, verka sedan på + eller - för att ställa in önskat antal minuter.

En ljudsignal som varar 2 minuter kommer att ange slutet av de inställda minuterna och kokytan kommer att stängas av automatiskt.

Nedräkning

Nedräkningsfunktionen kan aktiveras både med avstängd och påslagen spishäll, den går från 1 till 99 minuter, men till skillnad från timern förutser inte denna avstängningen av kokyterna.

Med avstängd spishäll, tryck in knapparna + och - samtidigt, verka sedan på + eller - för att ställa in önskat antal minuter; displayen stängs av och två punkter längst ner till höger kommer att blinka. Slutet av de inställda minuterna kommer att anges med en ljudsignal

Med påslagen spishäll: utan att välja någon särskild kokyta, utför samma procedur som anges för den avstängda spishällen.

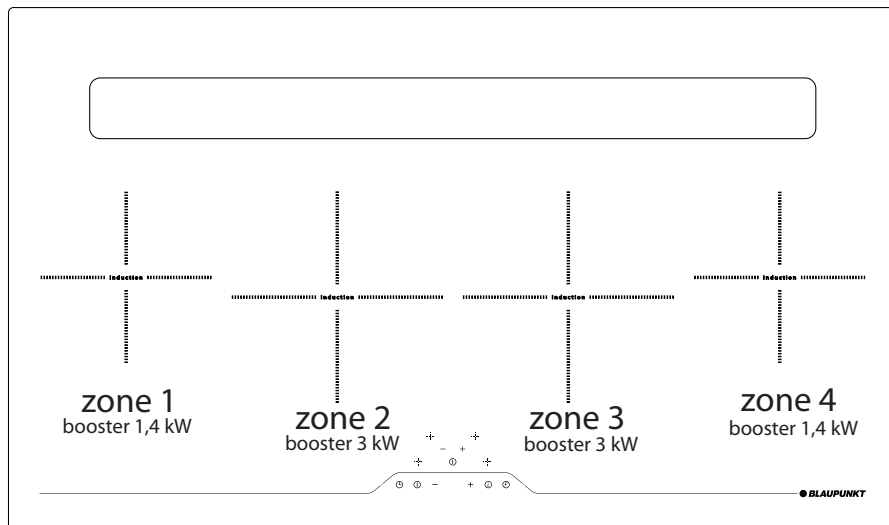
Child-Lock, Barnsäkerhet

Spishällen är försedd med en säkerhetsspärr för att inte kunna aktiveras omedvetet av barn. Den kan aktiveras endast om kokyterna inte har valts.

För att aktivera: rör vid power knappen, rör samtidigt vid knappen som anger kokytan längst ner till höger och knappen -, och tryck på nytt in knappen som anger kokytan längst ner till höger.

När sedan Child Lock funktionen är aktiverad visar displayen, symbolen **L**.

För att avaktivera: rör vid power knappen, rör samtidigt vid knappen som anger kokytan längst ner till höger och knappen -; och tryck på nytt in knappen -.



Spishäll

Spishällerna ska rengöras efter varje användning. Låt apparaten svalna innan du rengör den.

Innan du rengör induktionshällerna rekommenderar vi att aktivera barnsäkerheten så att spishällerna inte aktiveras omedvetet (se funktionen Child Lock).

Använd uteslutande rengöringsprodukter som är avsedda för induktionshällar. Iaktta indikationerna som återges på varje produkts förpackning.

Använd inte följande produkter för rengöringen. Dessa kan skada induktionshällens ytor: kalkborttagningsmedel eller medel för att avlägsna fläckar och/eller rost, diskmedel för handdisk och/eller maskindisk.

rengöringsmedel för glas,

rengöringsmedel som innehåller soda, ammoniak, syror eller klor

alla slipande rengöringsmedel, svampar, borstar

lösningsmedel

smutsborttagande gummin,

vassa föremål,

produkter för ugn- och grillrengöring,

apparater som avger ånga, eftersom ångan skulle kunna nå delar under spänning och orsaka kortslutning.

För att förhindra skador på spishällens ram, observera följande anvisningar:

Använd endast varmt vatten med lite tvål
 Använd aldrig vassa redskap eller slipmedel
 Använd inga glasskrapor

Eventuella smutsrester kan elimineras med den specifika glasskrapan. Se upp så du inte skadar dig med skrapan.

Om socker, eller rätter som innehåller socker, plast eller aluminiumfolie skulle hamna på en varm häll, rekommenderas det att man slår av den. Eliminera dessa ämnen omedelbart från kokzonen med hjälp av skrapan, även om hällen fortfarande är varm, annars kan det skada glaskeramiken när den svalnar.

(Varning, risk för brännskador!!!) Rengör slutligen kokzonen när den svalnat.

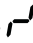
Symbolerna på hällen kan nästas bort genom användning av slipande och aggressiva rengöringsmedel, stålull och kastrullbottnar. Undvik att använda dessa produkter för rengöring. Dock äventyrar detta inte produktens korrekta funktion.

Varning: alla problem, som återgetts i detta stycke, är endast av estetisk karaktär och påverkar inte på något sätt apparatens korrekta funktion. Dessa kan inte återställas under garanti.

TABELL ÖVER FEL PÅ SPISHÄLLEN

Dessa fel visas på spishällens display.

Felkod	Beskrivning	Möjliga orsaker	Åtgärd
C, E, C blinkande, E blinkande eller symbol -	Om en kokytas display visar en av dessa symboler har du ingripit eller är i färd att ingripa på systemets baskonfigurationer.	Fel eller förändringar på systemets baskonfigurationer har avlästs.	Kontakta den auktoriserade tekniska assistansen och specificera felkoden.
E2	Överdriven temperatur på kokyten.	Överhettning av kastrullen.	Låt systemet svalna, minska eventuellt effekten eller avlägsna kastrullen.*
E3	Felfunktion beroende på användning av kastruller av olämpligt material.	Kastruller av olämpligt material eller eventuell förlust av dessas magnetiska egenskaper vid temperaturens höjning.	Använd kastruller av lämpligt material eller byt ut dem.*
E4, E5, E6, E7, E8, E9, EA, EC, EH,	Fel på hårdvara.	Fel på hårdvara avläst	Kontakta den auktoriserade tekniska assistansen och specificera felkoden.

Felkod	Beskrivning	Möjliga orsaker	Åtgärd
C, E, C blinkande, E blinkande eller symbol -	Om en kokytas display visar en av dessa symboler har du ingripit eller är i färd att ingripa på systemets baskonfigureringar.	Fel eller förändringar på systemets baskonfigureringar har avlästs.	Kontakta den auktoriserade tekniska assistansen och specificera felkoden.
E2	Överdriven temperatur på kokytan.	Överhettning av kastrullen.	Låt systemet svalna, minska eventuellt effekten eller avlägsna kastrullen.*
E3	Felfunktion beroende på användning av kastruller av olämpligt material.	Kastruller av olämpligt material eller eventuell förlust av dessas magnetiska egenskaper vid temperaturrens höjning.	Använd kastruller av lämpligt material eller byt ut dem.*
E4, E5, E6, E7, E8, E9, EA, EC, EH,	Fel på hårdvara.	Fel på hårdvara avläst	Kontakta den auktoriserade tekniska assistansen och specificera felkoden.
Ingen display/ Funktion	Spänningsfel eller fel på touch control.	Defekt elanslutning eller fel på en komponent.	Kontakta den auktoriserade tekniska assistansen och specificera felkoden.
u	Kastrull inte avläst	Kastrull inte lämplig	Använd en lämplig kastrull. Se avsnittet för lämpliga kokkärl *
Er31, Er47, Er22, Er20, eller segment av displayen som slås på cykliskt	Fel på touch control	Fel avläst på touch control	Kontakta den auktoriserade tekniska assistansen och specificera felkoden.
Er 03 eller 	Kontinuerlig aktivering av en av knapparna, kommandot stängs av efter 10 sekunder.	Vätska eller kastrull på manöverpanelen	Torka och rengör glaset eller avlägsna kastrullen från manöverområdet.
Effekten går tillbaka till nivå 0		Fel avläst på en komponent i hårdvaran	Kontakta den auktoriserade tekniska assistansen och specificera felkoden.
L	Inget fel! Child Lock aktiverat		Inaktivera Child Lock enligt det särskilda avsnittet.

* Om felet kvarstår, kontakta den auktoriserade tekniska assistansen och specificera felkoden.

Pažnja

Jako je važno da ove upute za uporabu u sačuvate zajedno uz sustav 5IX94290 za buduće potrebe. Ako uređaj prodajete ili pripisujete drugoj osobi, pobrinite se da dostavite i upute za uporabu tako da novi korisnik bude svjestan rada nape i odgovarajućih upozorenja. Ova upozorenja su za vašu sigurnost i sigurnost drugih, stoga, pažljivo ih pročitajte prije postavljanja i uporabe uređaja. Provjerite i dizajn s prvih stranica zajedno uz abecedne reference i brojeve u tekstu. Obavezno slijedite upute u ovom priručniku. Ne preuzimamo odgovornost za bilo kakve probleme, oštećenja ili požare uzrokovane nepoštivanjem uputa u ovom priručniku. Instalaciju i priključak struje mora izvršiti kvalificirani tehničar. Dobavljač nije odgovoran za štete uzrokovane nepravilnom instalacijom ili nepravilnom uporabom uređaja; ne mijenjajte i ne pokušavajte mijenjati karakteristike ovog uređaja.

Ploča za kuhanje mora se koristiti u granicama normalne kućne uporabe te u svrhu pripreme i održavanja hrane toplom, a ne za profesionalnu uporabu. Svaka druga uporaba nije dopuštena. Tijekom rada, uređaj ne smije biti bez nadzora.

Ovaj uređaj smiju koristiti jeca u dobi od 8 godina te osobe sa smanjenim fizičkim, osjetilnim ili mentalnim sposobnostima ili nedostatkom iskustva i znanja, samo ako su pod nadzorom ili ako su educirani o korištenju uređaja na siguran način te ako su svjesni mogućih opasnosti.

Djeca se ne smiju igrati uređajem.

Koristite zaključavanje naredbi na uređaju kako biste spriječili nehотиčno uključivanje od strane djece ili mijenjanje funkcija. Tijekom rada, uređaj ne smije nikada biti bez nadzora.

Ne upravljajte pločom za kuhanje koristeći eksterno brojilo.

Tijekom rada, uređaj ne smije biti bez nadzora.

Pobrinite se da djeca u kući nemaju mogućnosti prevrtanja lonaca i vrućih posuda. Na radnoj površini bočno okrenite ručke i ručice lonaca i posuda, tako da su iznad radne površine kako bi se spriječio rizik od opekotina.

Usigurnosne svrhe, ploču za kuhanje je potrebno koristiti samo ako je instalirana.

Prije nego započnete s instalacijom, provjerite postoje li vidljiva oštećenja na ploči za kuhanje. Nikada ne stavljajte u rad oštećeni uređaj, time riskirate sigurnost.

Čišćenje i održavanje ne smiju izvoditi djeca bez nadzora.

Ako je kabel za napajanje oštećen, mora ga zamijeniti samo servisni centar ili kvalificirano osoblje.

Instalaciju i električno priključenje uređaja na mrežu smije izvršiti samo specijalizirano osoblje. Električna sigurnost je zajamčena samo ako je ploča za kuhanje spojena na uobičajeni zemni priključak. U slučaju dvojbi, neka kvalificirani električar provjeri električno postrojenje. Ploču za kuhanje ne spajajte na električnu mrežu s produžnim kabelima ili razdjelnicima jer nije zajamčena potrebna sigurnost (npr. rizik od pregrijavanja).

Prije spajanja ploče za kuhanje potrebno je usporediti podatke za spajanje (napon i frekvencija) koji se nalaze na pločici s podacima električne mreže.

Ovi podaci potpuno se moraju podudarati, u protivnom stroj može pretrpjeti štete. U slučaju dvojbe obratite se električaru.

Za obavljanje poslova instalacije i održavanja te popravaka isključite uređaj iz struje.

Potrebno se pridržavati svih normi za ispuštanje zraka

PAŽNJA: Ako je površina napuknuta, isključite aparat kako bi se izbjegla mogućnost električnog udara.

Nikada ne otvarajte kućište. Svaki kontakt s dijelovima pod naponom ili promjena strukture može uzrokovati električni ili mehanički kvar.

Indukcijska ploča za kuhanje ne smije se koristiti kao radna površina. Grube stjenke posuda mogu oštetiti ploču za kuhanje.

Zone kuhanja i stjenke posuda uvijek održavajte besprijekorno suhima.

Električni sustav mora imati prekidač koji osigurava svepolno isključenje s kontaktnim razmakom od najmanje 3 mm.

PAŽNJA: Zaštitne naprave za kuhanje trebaju biti samo one napravljene od strane proizvođača uređaja za kuhanje, one koje proizvođač u uputama navodi kao prikladne za korištenje ili zaštitni uređaji ploča za kuhanje ugrađeni u uređaj. Korištenje neprikladnih zaštitnih uređaja može uzrokovati nesreće.

Uređaj u fazi instalacije mora biti povezan na napajanje čiji se otpor sustava mora prilagoditi na vrijednost od $0,005+j0,005$ [Ohm].

Opasnost od požara

Ulje i prevruće masti brzo su zapaljivi.

Zagrijana ulja i masti ne smiju se ostavljati bez nadzora.

U slučaju zapaljenja ulja i masti, ne pokušavajte ugasiti plamen vodom. Plamen ugasite poklopcem ili vatrostalnim tanjurom. Isključite zonu kuhanja. Ni u kojem slučaju ne stavljajte zapaljive predmete na ploču za kuhanje.

PAŽNJA: Opasnost od požara: ne stavljajte zapaljive predmete na ploču za kuhanje.

Opasnost od opekline

PAŽNJA: Ovaj uređaj i njegovi pristupni dijelovi tijekom uporabe postanu jako vrući.

Potrebno je paziti i ne dodirivati grijaće elemente.

Djecu mlađu od 8 godina držite podalje od uređaja, osim ako nisu pod stalnim nadzorom.

Na ploču za kuhanje ne postavljajte predmete kao što su noževi, vilice, žlice ili poklopci jer se mogu pregrijati.

Zatvorene spremnike poput onih od kositra ne smijete postavljati na područje za kuhanje. Tlak koji se stvori mogao bi rasprsnuti spremnik.

Prikladne posude

Samo feromagnetne posude su pogodne za indukcijsko kuhanje; osobito su prikladni: emajlirani čelik, lijevano željezo, posebne posude od nehrđajućeg čelika.

Koristite samo lonce i posude glatkog dna. Nemojte stavljati nikakve predmete između dna posude i staklene keramike, npr. adapter.

Područje kuhanja	Minimalni promjer	M a k s i m a l a n p r e p o r u č e n i promjer	W Max.
1	90 mm-100 mm (Booster power)	160 mm*	3 kW
2	120 mm (Booster power)	200mm*	1,4 kW
3	120 mm (Booster power)	200mm*	1,4 kW
4	90 mm-100 mm (Booster power)	160 mm*	3 kW

* Preporučeni maksimalni promjer odgovara promjeru prostora za kuhanje; moguće je koristiti posude većeg promjera, ali toplina će se i u njima na isti način širiti u manjem opsegu.

Kako biste znali da su posude prikladne, provjerite privlači li ih magnet.

Postoji još jedna vrsta posebnih indukcijskih posuda čija osnovica nije potpuno feromagnetska.

Neprikladne posude

Nikada ne koristite posude od sljedećih materijala: fini čelik, staklo, keramika, bakar i aluminij. Ne stavljajte praznu posudu na mjesto za kuhanje. Mogu nastati oštećenja.

Na upravljačku ploču, na području indikatora ili na rub ploče s naredbama ne postavljajte vruće posude. Mogu nastati štete.

Opasnost od kvarova

Lonci s kojih tekućine isparavaju u potpunosti mogu dovesti do oštećenja staklokeramike, za što proizvođač ne preuzima nikakvu odgovornost.

Uređaj je opremljen ventilatorom za hlađenje. Ako se ispod ploče za kuhanje nalazi ladica, potrebno je osigurati primjerenu udaljenost između sadržaja ladice i gornjeg dijela uređaja kako se ventilacija ne bi ugrozila.

U ladici ispod ploče za kuhanje ne skladištite malene predmete ili listove papira koji, ako se aspiriraju, mogu uništiti ventilator i utjecati na rashladnu jedinicu uređaja, kao i metal ili zapaljive predmete koji se mogu brzo zagrijati ili zapaliti.

Radna površina mora biti glatka i vodoravna. Potrebno je transformirati namještaj prije instaliranja uređaja. Uklonite drvene ostatke kako ne bi utjecali na rad električnih komponenti.

S obzirom na ventilaciju ploča za kuhanje potrebno je osigurati sljedeće:

- ako je jedinica instalirana na ladici, ostavite 70 mm razmaka između ladice i vrha radne ravnine (slika 1).

Ako je ploča za kuhanje montirana iza vrata, uključujte ju samo ostavljajući vrata otvorena. Zatvorite vrata samo ako su uređaj i indikatori preostale vrućine izgašeni.

Ako se uređaj instalira iznad pećnice ili električnog štednjaka s pirolitičkim sustavom, ne smijete ga uključivati dok je pirolitički postupak u tijeku, može potaknuti zaštitu pregrijavanja ploče za kuhanje.

Ploču za kuhanje ne smijete instalirati iznad perilice, pošto para iz perilice može uzrokovati kvar elektronskog kruga ploče.

Nemojte koristiti uređaj na paru, jer para može doći do dijelova pod naponom i izazvati kratki spoj.

Bilo kakve popravke ili intervencije tijekom jamstvenog razdoblja treba izvršiti samo ovlašteni servisni tehničar od strane proizvođača; u protivnom, jamstvo odmah prestaje. Proizvođač neće priznati jamstvo za bilo kakve probleme koje rezultiraju iz toga.

Zamijenite originalnim dijelovima sve neispravne ili oštećene dijelove: samo oni mogu jamčiti sukladnost sa standardima.

Obavijest za osobe koje koriste pacemaker: Ne zaboravite da se u neposrednoj blizini rada uređaja stvara elektromagnetsko polje.

Mogućnost utjecanja na pacemaker vrlo je mala. U slučaju dvojbi obratite se proizvođaču pacemakera ili vlastitom liječniku.

Nakon uporabe, isključite ploču za kuhanje preko kontrolnog uređaja i nemojte se oslanjati na detektor posuda.

Upozorenje: ne sipajte bilo kakvu tekućinu u otvore za usisavanje nape.

Upozorenje: preporučuje se za zaptivanje svih spojeva cevi za odvod, kao i spojeva različitih delova sa silikonom ili lepljivom trakom.

U slučaju ugradnje u načinu rada filtriranje obratite posebnu pozornost na pozicioniranje područja evakuacije pare kako bi se izbjegla moguća turbulencija, tako da se ne ometa usisavanje nape niti ploče za kuhanje.

U slučaju ugradnje u načinu rada filtriranje postavite cijevi unutar ormarića i osigurajte evakuaciju zraka izvan istog preko posebne mreže, kako bi se spriječilo nakupljanje vlage u unutrašnjosti.

Uključite usisni uređaj isključivo kada je poklopac otvoren.

Za otvaranje i zatvaranje poklopca isključivo koristite odgovarajući otvor.

Posuda za prikupljanje tekućine se mora često prazniti.

Ta posuda je projektirana da sadrži oko 0,7litara vode; u slučaju da dođe do izlaza ili pada tekućine na uređaj, odmah ga isključite i ispraznite posudu. Ako je količina tekućine koja je pala na ploču veća od one koju sadrži posuda, potrebno je odmah pozvati servisnu službu.

Buka

Indukcija može generirati blage šumove; to se može mijenjati ovisno o materijalu, vrsti lonca i odabranoj jačini.

Ako se ploča za kuhanje često koristi, pali se rashladni ventilator kako bi sačuvao vijek trajanja elektroničkih dijelova, međutim moguće je čuti zujanje: to je sasvim uobičajeno.

Prvo korištenje

Očistite ploču za kuhanje i obrišite vlažnom krpom prije nego ju koristite po prvi put. Preporučljivo je da uređaj nakon čišćenja vlažnom krpom osuši kako bi se izbjegle naslage kamenca.

Prilikom prvog uključenja uređaja moguće je da se stvore mirisi ili dimovi. Svakim sljedećim korištenjem, miris se smanjuje sve dok ne nestane u potpunosti. Mirisi i pare nisu simptomi loših priključaka ili bilo kakvu štete i nisu štetni za zdravlje

5IX94290



Ovaj uređaj omogućuje izbor načina rada (usis ili filtriranje), zavisno o načinu instaliranja. Prilikom prvog uključivanja, na zaslonu se prikazuje, u trajanju od jednog minuta, aktivan način rada.

Filtriranje: na zaslonu se prikazuje slovo C i tipka za resetiranje filtra brzo treperi.

Usisavanje: na zaslonu se prikazuje slovo C i tipka za resetiranje filtra je isključena.

Tijekom ove faze, možete promijeniti način rada pritiskom na tipku F

Zvučni signal potvrđuje promjenu programa.

Po završetku dostupnog vremena, program izlazi iz ovog načina rada i ulazi u stanje pripravnosti ili pritiskom na tipku B za uključivanje/isključivanje motora

Za obnavljanje izbora načina rada, isključite i ponovo uključite napajanje uređaja.

Napomena: u načinu rada filtriranje, nakon isključenja uređaja, usis ostaje aktiviran na 20 minuta na minimalnoj brzini, kako bi se omogućilo isparavanje kondenzata stvorenoga za vrijeme kuhanja.

B:Tipka za uklj/isklj motora: dodir na tipku pokreće motor, a ako je već uključen uzrokuje njegovo isključivanje. Djelujući tada na tipke „+“ i „-“ možete mijenjati brzinu (snagu) usisavanja.

C:Tipka smanjenja brzine (snage) usisa: dodir na tipku će smanjiti brzinu usisa nape.

D:Tipka povećanje brzine (snage) usisa: dodir na tipku će povećati brzinu usisa nape.

F:Tipka reset filtera: dodir na tipku će resetirati upozorenje zasićenja metalnog filtra za mast (1) i zamjene ugljenog filtra (2).

(1) Nakon 30 sati rada nape simbol F, naizmjenično sa simbolom G, treperi i ukazuje na potrebu za čišćenje metalnih filtera za mast; taj alarm onemogućuje usisno djelovanje sve do resetiranja, da bi se omogućilo pražnjenje ladice za sakupljanje vode. (radnja se izvodi prema potrebi i u svakom slučaju obavezno prilikom svakog resetovanja filtera)

(2) **Aktivno samo u načinu rada filtriranje:** Nakon 120 sati rada nape simbol F, naizmjenično sa simbolom C, treperi i ukazuje na potrebu za čišćenje/zamjenu filtera s aktivnim ugljenom; filteri s ugljenom mogu se jednom prati u perilici za posuđe, nakon čega se moraju zamijeniti.

U načinu rada usisavanje alarm filtera s ugljenom nije aktiviran

A: Tipka tajmer: na dodir tastera, bez obzira na odabranu brzinu usisa, aktivirati će se funkcija tajmera. Na prvi dodir trajanje tajmera će biti 5 minuta (označuje se jednim bljeskom tipke), na drugi dodir 10 minuta (dvostruki bljesak), a treći na dodir 20 minuta (trostruki bljesak). Treptanje tipke tajmera nastaviti će se tijekom cijelog trajanja funkcije. Četvrti pritisak na tipku će deaktivirati funkciju tajmera.

E: Intenzivni taster: Al kontakta ključni motor ide direktno na intenzivnoj brzini (6 brzina, vremenski oko 8 minuta).

Vrijeme u 6. brzini aktivna je samo u načinu usisavanja.

5IX94290 je opremljena sa elektronskim senzorskim tasterima koji reagiraju na dodir.

Najprije uključite ploču a potom željeno područje kuhanja.

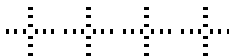
Uključenje ploče za kuhanje

Tipku "power"  pritisnite na barem 2 sekunde.

Uključuju se svi zasloni. Ako nema drugih radnji, nakon nekoliko sekundi ploča za kuhanje se isključuje iz sigurnosnih razloga.

Aktivacija željenih područja kuhanja

Pritisnite tipku koja se odnosi na potrebno područje.



Na zaslonu se prikazuje 0. Pritisnite + ili – kak biste odabrali željenu jačinu od 1 do P

P : označava funkciju "Booster" i nalazi se na svakom području kuhanja. Za aktivaciju iste potrebno je pritisnuti tipku + dok se ne prikaže broj 9 te provesti još jedan pritisak na tipku. Ta funkcija biti će aktivna 5 minuta, nako čega se sustav vraća na jačinu 9.

Preporučljivo je korištenje te funkcije kako bi voda što prije uzavrela.


Pot Detection

Ako se ne postave posude ili nisu prepoznate kao prikladan pribor za kuhanje na različitim poljima za kuhanje, funkcija detekcije posude će pokazati takav propust sa simbolom „u”

Dakle, na područje za kuhanje položite posudu prikladnu prema promjeru i materijalu, kako je navedeno u odlomku za prikladne posude.

Područje kuhanja automatski se isključuje nakon 10 minuta ako nije raspoznata nijedna posuda.

Isključenje ploče za kuhanje i pokazatelj rezidualne topline

Dodirnite tipku "power" .

Indikator glavnog prekidača i indikatori područja za kuhanje isključuju se. Ploča za kuhanje isključena je. Indikator rezidualne topline vizualiziran slovom **H** na svakom području kuhanja ostaje osvjetljen sve dok se te zone ne ohlade dovoljno.

Pažnja, opasnost od opekline

Ne dodirujte područje za kuhanje koje prikazuje ovaj znak (H).

Ako jedno područje kuhanja ostane uključeno predugo na istoj razini jačine, uređaj automatski najavljuje isključenje i pojavljuje se pokazatelj rezidualne topline "H".

Ponovno uobičajeno uključite kako biste aktivirali područje kuhanja.

Sljedeća tablica prikazuje maksimalno vrijeme neprekidnog rada za svaku razinu jačine:

Jačina	ograničenje funkcija u minutama
1	520
2	402
3	318
4	260
5	212
6	170
7	139
8	113
9	90
P	5

Timer (brojač)

Funkcija brojača može se postaviti od 1 do 99 minuta na svakom području kuhanja.

Za aktivaciju brojača: odaberite područje kuhanja i postavite željenu razinu jačine te istovremeno pritisnite tipke + i -, odnosno pritisnite + ili - za postavljanje željenih minuta.

Zvučni signal trajanja od 2 minute označava završetak postavljenih minuta, a područje kuhanja isključuje se automatski.

Countdown (odbrojavanje)

Funkcija "countdown" može se aktivirati dok je ploča uključena ili isključena, od 1 do 99 minuta, ali za razliku od brojača, ona ne predviđa isključenje područja za kuhanje.

Isključena ploča: istovremeno pritisnite tipke + i -, dakle pritisnite + ili - kako biste postavili željene minute, zaslon se isključuje, a svijetle dvije točkice s desne strane na dnu.

Završetak postavljenih minuta dojavit će zvučni signal.

Uključena ploča: bez odabira određenog područja za kuhanje, provedite isti postupak kao i za isključenu ploču.

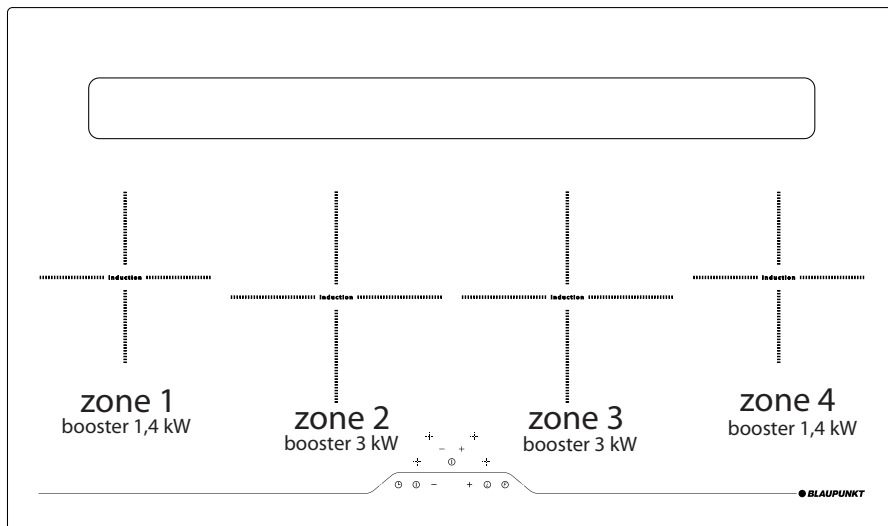
Child-Lock Za sigurnost djece

Ploča za kuhanje opremljena je sigurnosnom blokadom kako bi se djeci onemogućio pristup. Može se aktivirati samo ako nisu odabrana područja za kuhanje.

Za aktivaciju: pritisnite tipku "power" te istovremeno pritisnite tipku koja označava područje kuhanja na dnu desno i tipku -, pa ponovno pritisnite tipku koja označava područje kuhanja, na dnu desno.

Kada se aktivira funkcija "Child Lock", na zaslonu se pojavljuje simbol L.

Za deaktivaciju: pritisnite tipku "power" te istovremeno pritisnite tipku koja označava područje kuhanja na dnu desno i tipku -, pa ponovno pritisnite tipku -.



Ploča za kuhanje

Ploču za kuhanje potrebno je uvijek očistiti prije svakog korištenja. Uređaj se prije čišćenja mora rashladiti.

Preporučamo da prije čišćenja staklokeramičke ploče aktivirate zaštitu za sigurnost djece kako se ploča ne bi nehotično uključila (pogledajte funkciju "Child Lock").

Koristite isključivo proizvode za čišćenje staklokeramičkih ploča za kuhanje. Pridržavajte se naputaka na ambalaži proizvoda.

Ne koristite proizvode za čišćenje navedene u nastavku. Isti mogu oštetiti površinu staklokeramičke ploče:

- proizvodi za uklanjanje kamenca, mrlja i/ili hrđa,
- deterdženti za pranje posuđa ili pranje u perilici,
- deterdženti za staklo,
- deterdženti koji sadrže sodu, amonijak, kiseline ili klor
- bilo kakav deterdžent, spužve i abrazivne četke
- otapala
- gumica za brisanje prljavštine
- oštri objekti
- proizvodi za čišćenje pećnica ili roštilja
- bilo kakav uređaj na paru, jer para može doći do dijelova pod naponom i izazvati kratki spoj.

Za izbjegavanje šteta na rubu ploče za kuhanje, obratite pažnju na sljedeće napomene:
 Koristite samo hladu vodu i malo sapuna
 Nikako ne koristite oštre ili abrazivne proizvode
 Ne koristite strugalicu za staklo.

Ostatke prljavštine potrebno je ukloniti strugalicom za staklo. Budite oprezni da ne ozlijedite sebe strugalicom.

Ako šećer ili hrana koja sadrži šećer, plastiku ili aluminijsku foliju završe na vrućoj ploči za kuhanje, savjetujemo da ju isključite. Odmah uklonite te stvari s područja za kuhanje koristeći strugalicu, čak i kada je ploča još vruća, u protivnom se staklokeramika prilikom hlađenja može oštetiti.
 (Pažnja: opasnost od opekline!!!) Kada se rashladi, očistite područje kuhanja.


Signalizacija na ploči za kuhanje može se istrošiti korištenjem agresivnih i abrazivnih sredstava za čišćenje, spužvi od čelika i dna posuda. Izbjegavajte korištenje ovih proizvoda za čišćenje. U svakom slučaju, isti ne ugrožavaju ispravan rad proizvoda.

Pažnja: svi problemi navedeni u ovom odlomku isključivo su estetskog karaktera i ni na koji način ne utječu ispravan rad uređaja. Nisu uključeni unutar jamstva.

TABLICA SMETNJI NA PLOČI ZA KUHANJE

Smetnje se prikazuju na zaslonu ploče za kuhanje.

Kôd smetnje	Opis	Mogući uzroci	Rješenje
Treperi C, E, C, E ili simbol -	Ako zaslon jednog područja kuhanja prikazuje jedan od ovih simbola je intervenirao ili intervenira u osnovnu konfiguraciju sustava.	Otkriveni problemi ili promjene osnovne konfiguracije sustava.	Obratite se ovlaštenom tehničkom servisnom centru navodeći kod pogreške.
E2	Prekomjerna temperatura područja za kuhanje.	Pregrijana posuda.	Rashladite sustav smanjujući jačinu ili uklanjajući posudu.*
E3	Kvar zbog korištenja posuda neprimjerenog materijala.	Posude neprimjerenog materijala ili mogući gubitak magnetskih svojstava istih porastom temperature.	Koristite posude prikladnog materijala ili ih zamijenite.*
E4, E5, E6, E7, E8, E9, EA, EC, EH,	Pogreške u hardveru	Otkrivene hardverske pogreške	Obratite se ovlaštenom tehničkom servisnom centru navodeći kod pogreške.

Kôd smetnje	Opis	Mogući uzroci	Rješenje
Treperi C, E, C, E ili simbol -	Ako zaslon jednog područja kuhanja prikazuje jedan od ovih simbola je intervenirao ili intervenira u osnovnu konfiguraciju sustava.	Otkriveni problemi ili promjene osnovne konfiguracije sustava.	Obratite se ovlaštenom tehničkom servisnom centru navodeći kod pogreške.
E2	Prekomjerna temperatura područja za kuhanje.	Pregrijana posuda.	Rashladite sustav smanjujući jačinu ili uklanjajući posudu.*
E3	Kvar zbog korištenja posuda neprimjerenog materijala.	Posude neprimjerenog materijala ili mogući gubitak magnetskih svojstava istih porastom temperature.	Koristite posude prikladnog materijala ili ih zamijenite.*
E4, E5, E6, E7, E8, E9, EA, EC, EH,	Pogreške u hardveru	Otkrivene hardverske pogreške	Obratite se ovlaštenom tehničkom servisnom centru navodeći kod pogreške.
No display / Function	Smetnja napajanja ili dodirnih kontrola.	Neispravan električni spoj ili greška komponente.	Obratite se ovlaštenom tehničkom servisnom centru navodeći kod pogreške.
<u>u</u>	Neotkrivena posuda	Neprikladna posuda	Koristite prikladnu posudu. Pogledajte poglavlje za prikladne posude.*
Er31, Er47, Er22, Er20, ili segmente zaslona koji se ciklički uključuju	Pogreške dodirnih kontrola	Otkrivena smetnja unutar dodirnih naredbi	Obratite se ovlaštenom tehničkom servisnom centru navodeći kod pogreške.
Er 03 ili 	Aktivacija jednom od tipki, naredba se isključuje nakon 10 sekundi.	Tekućina ili posuda u području naredbi	Osušite i očistite staklo ili uklonite posudu s područja naredbi.
Snaga se vraća na razinu 0		Otkrivena smetnja na komponenti hardvera	Obratite se ovlaštenom tehničkom servisnom centru navodeći kod pogreške.
L	Nema smetnji! Aktiviran "Child Lock"		Deaktivirajte "Child Lock" kako je opisano u odgovarajućem odlomku.

* Ako su smetnje i dalje prisutne, obratite se ovlaštenom tehničkom servisnom centru navodeći kod pogreške.

Pozor

Zelo pomembno je, da to knjižico z navodili za uporabo shranite skupaj z napravo 5IX94290 za kasnejšo uporabo. Če se bo aparat prodal ali oddal drugemu uporabniku, zagotovite, da skupaj z njim posredujete tudi navodila za uporabo, da se bo lahko novi uporabnik seznanil z delovanjem nape in opozorili za uporabo. Ta opozorila so namenjena vaši varnosti in varnosti drugih; prosimo vas torej, da jih natančno preberete pred vgradnjo in uporabo aparata. Oglejte si tudi ilustracije na prvih straneh s črkovnimi in številčnimi oznakami in njihovo razlago v besedilu. Dosledno upoštevajte navodila v tem priročniku. Proizvajalec ne prevzema nobene odgovornosti za morebitne pomanjkljivosti, škodo ali požar, ki ga povzroči aparat, če so slednji posledica neupoštevanja navodil v tem priročniku. Inštalacijo in električno priključitev mora opraviti specializirani tehnik. Dobavitelj ne jamči za škodo, ki je posledica nepravilne vgradnje ali neustrezne uporabe naprave. V nobenem primeru ne spreminjajte ali poskušajte spreminjati značilnosti te naprave.

Kuhalna plošča se mora uporabljati zgolj v mejah običajne uporabe v gospodinjstvu, ne v profesionalne namene, za pripravo in segrevanje hrane. Kakršnakoli drugačna uporaba šteje za neustrezno in ni dovoljena. Med delovanjem mora biti naprava ves čas pod nadzorom.

To napravo lahko uporabljajo otroci, starejši od 8 let, in osebe z zmanjšanimi telesnimi, zaznavnimi ali mentalnimi sposobnostmi oziroma brez ustreznih izkušenj in znanja le, če so pod nadzorom odrasle osebe ali so bili seznanjeni z varno uporabo naprave in z njo povezanimi nevarnostmi.

Naprava ni igrača; otroci se z njo ne smejo igrati.

Z uporabo blokiranja preprečite, da bi otroci nepredvideno vklopili napravo ali spreminjali funkcije delovanja. Med delovanjem mora biti naprava ves čas pod nadzorom.

Ne uporabljajte zunanjega časovnika za upravljanje kuhalne plošče.

Med delovanjem mora biti naprava ves čas pod nadzorom. Zagotovite, da otroci, če so doma, nimajo možnosti, da bi prevrnili ali potegnili s kuhalne plošče vroče ponve ali lonce. Zavrtite ročaje ponev in loncev proti notranjosti delovne površine tako, da se nahajajo na notranji strani in ne obstaja nevarnost opeklin.

Zaradi varnosti se lahko kuhalna plošča uporablja šele, ko je pravilno vgrajena.

Pred vgradnjo preverite, da kuhalna plošča ni kakorkoli poškodovana. Nikoli ne uporabljajte okvarjene naprave; to lahko ogrozi vašo varnost.

Postopkov čiščenja in vzdrževanja ne smejo opravljati otroci brez nadzora odrasle osebe.

V primeru poškodovanega napajalnega kabla lahko slednjega zamenja samo tehnični servis ali kvalificiran tehnik.

V gradnjo in priključitev naprave na električno omrežje lahko opravi samo specializirano osebje. Električno varnost je mogoče zagotoviti samo, če je kuhalna plošča pravilno ozemljena. V primeru dvoma naj električno napeljavo preveri kvalificirani električar. Za priključitev kuhalne plošče na električno omrežje ne uporabljajte podaljškov ali razdelilnih vtičnic, saj ne zagotavljajo zadostne varnosti (npr. nevarnost pregretja).

Pred priključitvijo kuhalne plošče primerjajte zahtevane vrednosti za priključitev (napetost in frekvenca), navedene na tablici, z lastnostmi električnega omrežja.

Ti podatki morajo biti obvezno usklajeni, saj se lahko sicer naprava okvari. V primeru dvoma se obrnite na električarja.

Med vgradnimi in vzdrževalnimi deli ter v primeru popravil prekinite priključitev naprave na električno omrežje.

Obvezno upoštevajte vse predpise za odvod zraka

POZOR: V primeru poškodovane površine plošče izklopite napravo, da ne pride do nevarnosti električnega udara.

Nikoli ne odpirajte ohišja naprave. Morebitni stik z deli pod napetostjo ali spreminjanje električnih ali mehanskih komponent lahko povzroči nepravilno delovanje naprave.

Indukcijske plošče ne smete uporabljati kot delovno površino. Grobo dno posod lahko opraska kuhavno ploščo.

Grelna površina in dno posod naj bodo vedno popolnoma suhi.

Na samem začetku električne napeljave mora biti vgrajeno omni-polarno (več-polno) stikalo z najmanjšim razmikom med kontakti 3 mm.

POZOR: Varnostni elementi kuhalne plošče so lahko samo tisti, ki jih je predvidel proizvajalec kuhalne plošče, ali takšni, ki jih proizvajalec naprave navaja v navodilih kot primerne za uporabo oziroma varnostni elementi, ki so že vgrajeni v napravi. Uporaba neustreznih varovalnih naprav lahko povzroči nesreče.

V fazi inštalacije je potrebno napravo priključiti na napajanje, katerega omrežna impedanca se mora prilagoditi na vrednost $0,005+j0,005[\text{Ohm}]$.

Nevarnost požara

Prevročje olje in mast se lahko hitro vnameta.

Nikoli ne puščajte vročega olja ali masti brez nadzora.

V primeru, da se olje ali mast vnameta, ne poskušajte pogasiti plamenov z vodo. Pogasite plamene s pokrovko ali krožnikom ali z nevlnetljivo odejo. Izklopite grelno ploščo. Nikoli ne odlagajte vnetljivih predmetov na kuhalno ploščo.

POZOR: Nevarnost požara: ne puščajte predmetov na kuhalnih površinah.

Nevarnost opeklin

POZOR: Ta naprava in njeni dostopni deli se med uporabo zelo segrejejo.

Bodite pozorni, da se ne dotaknete grelnih elementov.

Otroci starosti manj kot 8 let se naj brez stalnega nadzora ne zadržujejo v bližini kuhalne plošče.

Ne odlagajte na indukcijsko ploščo predmetov kot so noži, vilice, žlice ali pokrovke, saj se lahko zelo segrejejo.

Na grelnih ploščah ne segrevajte zaprtih embalažnih posod kot so pločevinke. Zaradi nadtlaka, ki nastane v njej, lahko namreč pločevinka eksplodira.

Ustrezne posode

Za indukcijsko kuho so primerne samo železomagnetne posode; zlasti primerne so posode iz emajliranega jekla, litoželeza in indukcijsko ustrezne posode iz nerjavečega jekla.

Uporabljajte samo lonce in ponve z ravnim dnom. Ne vstavljajte predmetov kot so adapterji, med dno posode in steklokeramično površino.

Kuhalna plošča	Najmanjši premer	Največji priporočen premer	W Max.
1	90mm-100mm (Booster power)	160mm*	3 kW
2	120mm (Booster power)	200mm*	1,4 kW
3	120mm (Booster power)	200mm*	1,4 kW
4	90mm-100mm (Booster power)	160mm*	3 kW

* največji priporočeni premer posode ustreza premeru grelnega elementa; uporabljate lahko tudi posode z večjim premerom, vendar se bo toplota po njih širila manj enakomerno.

Če želite preveriti ustreznost posode za indukcijsko kuho, preskusite, ali reagira na magnet.

Obstaja tudi druga vrsta posebnih posod za indukcijo, katerih dno ni v celoti železomagnetno.

Neustrezne posode

Nikoli ne uporabljajte posod iz običajnega tankega jekla, stekla, lončevine, bakra in aluminija. Ne postavljajte praznih posod na grelno površino. Lahko bi prišlo do poškodb.

Ne postavljajte vročih posod na krmilno konzolo, na območje opozorilnih lučk ali na okvir kuhalne plošče. Lahko bi prišlo do poškodb.

Nevarnost okvar

Posode, iz katerih tekočina v celoti izhlapi, lahko poškodujejo steklokeramično ploskev; v takem primeru proizvajalec ne prevzema nobene odgovornosti.

Naprava je opremljena z ventilatorjem za hlajenje. Če je pod kuhalno ploščo vgrajen predal, se mora zagotoviti ustrežna razdalja med vsebino predala in spodnjo ploskvijo naprave, da zračenje ni kakorkoli ovirano.

V predalu pod kuhalno ploščo, če je ta vgrajen, ne shranjujte drobnih predmetov ali kosov papirja, ki bi lahko okvarili ventilator, če bi jih vsesal vase, in ogrozili hlajenje naprave; prav tako v predalu ne sme biti vnetljivih ali kovinskih predmetov, ki bi se lahko razžareli ali vneli.

Delovni pult mora biti raven in v vodoravnem položaju. Izrez pulta se mora opraviti pred vgradnjo naprave. Odstranite vse ostružke, ki bi lahko ovirali pravilno delovanje električnih komponent. Zaradi potrebnega zračenja kuhalne plošče morate predvideti:

-če je pod kuhalno ploščo vgrajen predal, pustite 70 mm prostora med predalom in zgornjim delom delovnega pulta (sl. 1).

Če je kuhalna plošča vgrajena za vrati kuhinjskega elementa, jo lahko uporabljate samo pri odprtih vratih.

Vrata kuhinjskega elementa lahko zaprete šele, ko so naprava in opozorilne lučke za toploto ugasnjene.

Če je kuhalna plošča vgrajena nad pečico ali električno pečjo, ki sta opremljeni s sistemom pirolize, je ne smete uporabljati, kadar je sistem pirolize v delovanju, saj se lahko sproži stikalo za pregrevanje kuhalne plošče.

Kuhalna plošča se ne sme vgraditi nad pomivalni stroj, saj lahko para, ki izhaja iz pomivalnega stroja, povzroči nepravilno delovanje elektronske napeljave plošče.

Ne uporabljajte nobenega aparata, ki proizvaja paro, saj lahko para zaide v dele pod napetostjo in povzroči kratek stik.

Morebitne posege ali popravila naprave v garancijskem roku lahko opravi samo pooblaščen tehnični servis proizvajalca; v nasprotnem primeru se garancija nemudoma razveljavi. Za morebitne težave po preteku garancije se slednja v nobenem primeru ne more uveljavljati pri proizvajalcu. Morebitne okvarjene dele ali dele z napako zamenjajte z originalnimi nadomestnimi deli, saj lahko le tako zagotovite skladnost z varnostnimi predpisi.

Opozorilo za osebe s srčnim spodbujevalnikom: upoštevajte, da se v bližini delujoče naprave ustvarja elektromagnetno polje.

Možnost motenj v delovanju srčnega spodbujevalnika je zelo majhna. V primeru dvoma se obrnite na proizvajalca srčnega spodbujevalnika ali na vašega osebnega zdravnika.

Po uporabi izklopite kuhalno ploščo s pomočjo ustrežne komande; ne zanašajte se na detektor posod.

Opozorilo: nikoli ne nalivajte kakršnekoli tekočine v aspiracijsko režo na napi.

Opozorilo : svetujemo, da s silikonom ali lepilnim trakom zatesnite vse spoje cevi, bodisi na ceveh za odvajanje dimov kot na mestih spoja med posameznimi deli.

V primeru vgradnje v načinu filtriranja bodite posebej pozorni na pravilno namestitev območja odvajanja dimov, da se prepreči morebitno nastajanje zračnih vrtincev tako, da pri tem ni ovirana aspiracija, niti sama kuhalna plošča.

Pri vgradnji v načinu filtriranja speljite cevi znotraj podnožja kuhinjskega elementa in ga odvajanje zraka opremite s posebno mrežo, ki bo preprečevala nastajanje kondenzne vlage v njegovi notranjosti.

Aspiracijsko enoto vključite šele, ko je zaščitna maska odprta.

Za odpiranje in zapiranje zaščitne maske uporabljajte izključno temu namenjeno odprtino.

Zirno posodico za tekočine pogosto izpraznajte.

V posodici se lahko nabere do približno 0,7 litra vode; če bi prišlo do prelivanja ali kapljanja tekočin na napravo, slednje takoj izklopite in izpraznite posodico. Če je količina tekočine, ki je padla na ploščo, večja od količine, ki jo lahko vsebuje posodica, napravo takoj izklopite in se obrnite na tehnični servis.

Hrup

Indukcija lahko oddaja nekoliko zvoka; ta se lahko spreminja glede na material, na vrsto posode in na izbrano moč delovanja.

Če se grelna plošča uporablja pogosto ali dlje časa, se vklopi ventilator za hlajenje, ki varuje elektronske komponente pred prehitro obrabo; ta nekoliko brni, vendar je to povsem normalno.

Prva uporaba

Pred prvo uporabo čistite kuhavno ploščo z vlažno krpo in jo obrišite do suhega.

Svetujemo, da po čiščenju z vlažno krpo kuhavno ploščo do suhega obrišete, da preprečite sledi vodnega kamna.

Ob prvem vklopu plošče lahko nastane nekoliko dima in vonjav. Ob vsaki nadaljni uporabi je vonja manj, dokler ne izgine v celoti. Vonj in morebiten dim nista znak za nepravilno priključitev ali morebitne okvare naprave in ne škodita zdravju

5IX94290



Ta enota omogoča izbiro načina delovanja (z aspiracijo ali filtriranjem) glede na vrsto vgradnje. Ob prvem vklopu se na zaslonu za približno eno minuto prikaže izbran način delovanja.

S filtriranjem: na zaslonu se izpiše črka C, gumb za ponastavitev filtrov pa hitro utripa.

Z aspiracijo: na zaslonu se izpiše črka C, gumb za ponastavitev filtrov pa je ugasnjen.

V tej fazi lahko spremenite način delovanja s pritiskom tipke **F**.

Kratek pisk opozori na spremembo programa.

Po izteku razpoložljivega časa program izstopi iz tega načina in se namesti v mirovanje (st.by), ob pritisku tipke B pa na vklop/izklop (on/off) motorja.

Za priklic izbranega načina delovanja prekinite in znova vzpostavite napetost na enoti.

Opomba: v načinu filtriranja ostane ob izklopu aspiracijska enota še 20 minut vključena pri minimalni hitrosti, da se omogoči izparevanje morebitne kondenzne vlage, nastale med kuhanjem.

B:Tipka on/off motorja: ob dotiku tipke se zažene motor, če že deluje, pa se izklopi. Z dodatnimi pritiski tipk "+" in "-" lahko spreminjate hitrost (moč) aspiracije.

C:Tipka za zmanjšanje hitrosti (moči) aspiracije: ob dotiku tipke se zmanjša hitrost aspiracije nape.

C:Tipka za povečanje hitrosti (moči) aspiracije: ob dotiku tipke se poveča hitrost aspiracije nape.

F:Tipka za ponastavitev filtrov: ob dotiku tipke se ponastavi opozorilo o zasičenosti protimaščobnega kovinskega filtra (1) in potrebni menjavi filtra z aktivnim ogljem (2).

(1) Po 30 urah delovanja nape začeta izmenično utripati simbol F in simbol G, kar pomeni, da morate očistiti protimaščobne kovinske filtre; ta alarm prekine delovanje aspiracijske nape do ponastavitve, da se omogoči izpraznitev zbirne posodice za vodo. (postopek se mora opraviti po potrebi, v vsakem primeru pa po vsaki ponastavitvi filtrov)

(2) **Aktivna samo v načinu filtriranja:** Po 120 urah delovanja nape začeta izmenično utripati simbol F in simbol C, kar pomeni, da morate očistiti ali zamenjati filtre z aktivnim ogljem; te filtre lahko enkrat operete v pomivalnem stroju, nato pa jih morate zamenjati.

V načinu aspiracije je alarm za filtre z aktivnim ogljem deaktiviran

A: Tipka za timer: ob dotiku tipke se, ne glede na izbrano hitrost aspiracije, aktivira funkcija odštevanja časa - timer. Ob prvem pritisku tipke se nastavi čas 5 minut (označuje ga enkratni utrip tipke), ob drugem pritisku se čas podvoji na 10 minut (tipka dvakrat utripne), ob tretjem pa na 20 minut (tipka trikrat utripne). Utripanje tipke se nadaljuje za ves čas trajanja funkcije. Četrty pritisk tipke bo deaktiviral funkcijo timer.

E:Tipka za intenzivno delovanje: Al stik ključnega motorja gre neposredno na intenzivni hitrosti (6. hitrost, pravočasni za približno 8 minut).

Časovni okvir 6. hitrosti aktiven le v primeru sesanja.

5IX94290 je opremljen z elektronskimi senzorskimi tipkami, občutljivimi na dotik.

Najprej prižgite celotno kuhalno ploščo, nato pa izbrani grelni element.

Vklop kuhalne plošče

Vsaj 2 sekundi dolgo pritisčajte tipko power .

Vsi prikazovalniki se prižgejo. Če ne opravite nobene druge nastavitve, se po nekaj sekundah kuhalna plošča iz varnostnih razlogov izklopi.

Aktiviranje izbranega grelnega elementa

Dotaknite se tipke za izbran grelni element.



Na prikazovalniku se izpiše 0; s pritiskom na + ali - nastavite želeno moč v razponu od 1 do P

P: znak za funkcijo dodatne moči **Booster**, s katero je opremljen vsak grelni element. Za njeno aktiviranje s pritiskom tipke + povečajte moč do stopnje 9, nato pa še enkrat pritisnite tipko za funkcijo dodatne moči. Ta funkcija bo ostala aktivna 5 minut, nakar se bo sistem namestil na stopnjo moči 9.

Funkcijo dodatne moči je priporočljivo uporabiti, če želite hitro zavreti vodo.

Detektor posode - Pot Detection

Če na različne grelne elemente ne postavite ustreznih posod, bo na to pomanjkljivost opozoril detektor posode ("pot detection") s simbolom "u"

Zdaj postavite posodo ustreznega premera in iz primerne materiala na grelne elemente, kot je prikazano v točki Ustrezne posode.

Če ne prepozna posode, se bo kuhalna plošča samodejno izklopila po preteku 10 minut.

Izklop kuhalne plošče in oznaka za še vroč grelni element

Dotaknite se tipke power. .

Opozorilna lučka za vklop/izklop kuhalne plošče in lučke posameznih grelnih elementov ugasnejo. Kuhalna plošča je izklopljena. Na možnost, da je lahko kuhalna plošča še vroča, opozarja lučka z znakom **H**, za vsak posamezni grelni element; lučka gori, dokler se te ploskve ne ohladijo dovolj.

Pozor nevarnost opeklin

Ne dotikajte se grelnega elementa, ob katerem je prižgan ta opozorilni znak (H).

Če kateri od grelnih elementov ostane predolgo prižgan pri isti stopnji moči, ga naprava avtomatsko izklopi, prižge pa se znak H, ki opozarja, da je grelni element lahko še vroč.

Za ponovno uporabo kuhalne plošče jo prižgite na običajen način.

V naslednji tabeli so navedeni podatki za najdaljši čas neprekinjenega delovanja za vsako stopnjo moči:

Moč	omejitev delovanja v minutah
1	520
2	402
3	318
4	260
5	212
6	170
7	139
8	113
9	90
P	5

Timer

Funkcija nastavitve časa (timer) se lahko nastavi od 1 do 99 minut za vsak grelni element. Za nastavev časa: izberite grelni element in nastavite želeno stopnjo moči, nato istočasno pritisnite tipki + in -, ter s pomočjo tipke + ali tipke - nastavite želeni čas v minutah. 2 minuti trajajoč zvočni signal bo opozoril na iztek nastavljenih minut, grelni element pa se bo samodejno izklopil.

Odštevanje

Funkcijo odštevanja lahko usposobite bodisi pri izklopljeni kot tudi vklopljeni kuhalni plošči; nastavev je v razponu od 1 do 99 minut, vendar se ob izteku časa v nasprotju s timerjem grelni elementi ne izklopijo.

Pri izklopljeni kuhalni plošči: istočasno pritisnite tipki + in -, ter s pomočjo tipke + ali tipke - nastavite želeni čas v minutah; prikazovalnik ugasne, utripata dve točki desno spodaj.

Na iztek nastavljenih minut bo opozoril zvočni signal.

Pri vklopljeni kuhalni plošči: opravite enak postopek, kot je naveden za izklopljeno kuhalno ploščo, le da ne izberete nobenega od grelnih elementov.

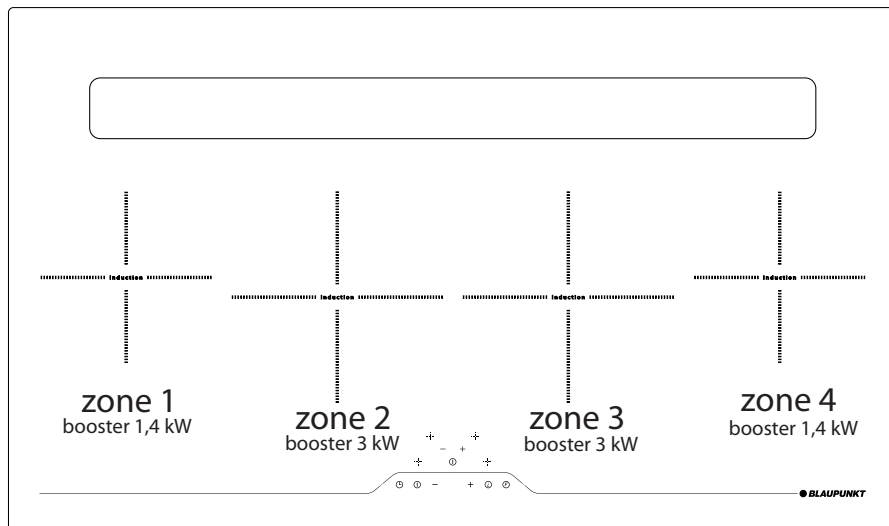
Child-Lock Zaščita pred otroki

Kuhalna plošča je opremljena z varnostno blokado, da je otroci ne bi nepredvidoma vključili. Aktivira se lahko samo, če ni izbran nobeden od grelnih elementov.

Za aktiviranje: dotaknite se tipke power; istočasno pritisnite tipko, ki označuje grelni element desno spodaj ter tipko -; zdaj znova pritisnite tipko, ki označuje grelni element desno spodaj.

Ko je funkcija Child Lock aktivna, se na zaslonu pojavi simbol **L**.

Za deaktiviranje: dotaknite se tipke power; istočasno pritisnite tipko, ki označuje grelni element desno spodaj ter tipko -; zdaj znova pritisnite tipko -.



Kuhalna plošča

Kuhalno ploščo morate po vsaki uporabi očistiti. Pred čiščenjem počakajte, da se plošča ohladi.

Pred čiščenjem steklokeramične plošče je priporočljivo aktivirati zaščito pred otroki tako, da se kuhalna plošča med čiščenjem ne vklopi (glej funkcijo Child Lock).

Uporabljajte izključno čistilna sredstva, namenjena čiščenju steklokeramičnih kuhalnih plošč. Upoštevajte navodila na embalaži vsakega izdelka.

Za čiščenje ne uporabljajte naslednjih sredstev. Lahko bi namreč poškodovali površino steklokeramične plošče:

izdelki za odstranjevanje vodnega kamna, madežev in/ali rje,

detergenti za pomivanje posode,

čistila za steklo,

čistila, ki vsebujejo sodo, amonijak, kisline ali kloride

kakršna koli groba čistilna sredstva, gobe ali ščetke

topila

gobice za odstranjevanje umazanije z drgnjenjem

ostri in koničasti predmeti

izdelki za čiščenje pečic ali žarov

kakršen koli parni čistilni aparat, saj lahko para zaide v dele pod napetostjo in povzroči kratek stik.

Da preprečite poškodbe okvira kuhalne plošče, upoštevajte naslednja navodila:

Uporabljajte samo blago raztopino tople vode in mila
V nobenem primeru ne uporabljajte ostrega orodja ali grobih čistil
Ne uporabljajte strgala za steklo.

Morebitne ostanke umazanije odstranite s strgalom za steklo. Pazite, da se med uporabo strgala ne boste poškodovali.

Če na vročo kuhhalno ploščo pade sladkor ali hrana, ki vsebuje sladkor, plastika ali aluminijasta folija, je priporočljivo izklopiti kuhhalno ploščo. Te snovi nemudoma s pomočjo strgala odstranite s kuhhalne plošče, četudi je ta še vedno vroča; če se ohladijo, lahko namreč poškodujejo steklokeramiko.

(Pozor: nevarnost opeklin!) Nato očistite kuhhalno ploščo, ko se ta ohladi.


Oznake na plošči se lahko izbrišejo zaradi uporabe grobih ali agresivnih čistil, jeklenih čistilnih gobic in dna posod za kuho. Teh izdelkov ne uporabljajte za čiščenje. V vsakem primeru pazite, da na noben način ne boste ogrozili pravilnega delovanja izdelka.

Pozor: vse težave in pomanjkljivosti, navedene v tej točki, so izključno estetske narave in na noben način ne vplivajo na pravilno delovanje naprave. Te napake niso zajete v garanciji.

PREGLEDNICA NAPAK KUHALNE PLOŠČE

Te napake se izpišejo na prikazovalniku kuhhalne plošče

Koda napake	Opis	Možni vzroki	Odpravljanje napake
C, E, C utripajo, E utripa oziroma simbol -	Če se na prikazovalniku katerega od grelnih elementov izpiše kateri od teh simbolov, to pomeni, da posegate ali ste posegli v osnovne nastavitve sistema.	Zaznane težave ali spremembe osnovnih nastavitvev sistema.	Obrnite se na pooblaščen tehnični servis in jim posredujte kodo napake.
E2	Previsoka temperatura grelnega elementa.	Pregrevanje posode.	Ohladite sistem, po potrebi zmanjšajte moč ali odstranite posodo.*
E3	Neppravilno delovanje zaradi uporabe posod iz neustreznega materiala.	Posode iz neustreznega materiala ali morebitna izguba namagnetnosti le-teh ob naraščanju temperature.	Uporabite posode iz ustreznega materiala ali jih zamenjajte.*
E4, E5, E6, E7, E8, E9, EA, EC, EH,	Okvara strojne opreme	Zaznane napake na strojni opremi	Obrnite se na pooblaščen tehnični servis in jim posredujte kodo napake.

Koda napake	Opis	Možni vzroki	Odpravljanje napake
C, E, C utripajo, E utripa oziroma simbol -	Če se na prikazovalniku katerega od grelnih elementov izpiše kateri od teh simbolov, to pomeni, da posegajte ali ste posegli v osnovne nastavitve sistema.	Zaznane težave ali spremembe osnovnih nastavitv sistema.	Obrnite se na pooblaščen tehnični servis in jim posredujte kodo napake.
E2	Previsoka temperatura grelnega elementa.	Pregrevanje posode.	Ohladite sistem, po potrebi zmanjšajte moč ali odstranite posodo.*
E3	Neppravilno delovanje zaradi uporabe posod iz neustreznega materiala.	Posode iz neustreznega materiala ali morebitna izguba namagnetnosti le-teh ob naraščanju temperature.	Uporabite posode iz ustreznega materiala ali jih zamenjajte.*
E4, E5, E6, E7, E8, E9, EA, EC, EH,	Okvara strojne opreme	Zaznane napake na strojni opremi	Obrnite se na pooblaščen tehnični servis in jim posredujte kodo napake.
No display / Function	Napaka v napetosti ali v senzorju dotika.	Okvara na električnem priključku ali nepravilnost na eni od komponent.	Obrnite se na pooblaščen tehnični servis in jim posredujte kodo napake.
u	Posoda ni zaznana	Posoda ni ustrezna	Uporabite ustrezno posodo. Preberite poglavje o ustreznih posodah.*
Er31, Er47, Er22, Er20, ali segmenti prikazovalnika, ki se prižigajo v zaporedju	Okvara senzorja dotika	Zaznana napaka na senzorju dotika	Obrnite se na pooblaščen tehnični servis in jim posredujte kodo napake.
Er 03 ali 	Ena od tipk se stalno aktivira, komanda ugasne po 10 sekundah.	Tekočina ali posoda na območju za komande	Posušite in očistite steklo ali odstranite posodo z območja za komande
Moč se vrača na stopnjo 0		Zaznano nepravilno delovanje ene od komponent strojne opreme	Obrnite se na pooblaščen tehnični servis in jim posredujte kodo napake.
L	Ni napake! Zaščita pred otroki aktivirana		Deaktivirajte zaščito pred otroki v skladu z navodili v ustreznem poglavju.

* Če napake niste mogli odpraviti, se obrnite na pooblaščen tehnični servis in jim posredujte kodo napake.

Pažnja

Veoma je važno da ovo uputstvo čuvate zajedno sa 5IX94290, za bilo koju buduću upotrebu. Ako se uređaj prodat ili prenese na drugo lice, uverite se da je isporučeno i uputstvo, tako da se novi vlasnik može upoznat s radom aspiratora i odgovarajućim upozorenjima. Ova upozorenja su radi vaše sigurnosti i sigurnosti drugih lica, te Vas zbog toga molimo da ih pažljivo pročitate pre instaliranja i upotrebe uređaja. Takođe, pogledajte i crteže, na početnim stranicama uputstva, sa alfanumeričkim znakovima, koji su kasnije navedeni u tekstu uputstva. Pomno pratite uputstva iz ovog priručnika. Ne prihvatamo bilo kakvu odgovornost za moguće probleme, oštećenja ili požar prouzrokovane od strane uređaja, a koji potiču zbog ne ispunjavaju uputstva iz ovog priručnika. Instalacija i električno priključivanje moraju biti izvršeni od strane kvalifikovanog tehničara. Dobavljač nije odgovoran za bilo kakvu garanciju za štete prouzrokovane zbog neispravne instalacije ili nepravilnog korišćenja uređaja. Nemojte nikada menjati ili pokušavati da promenite karakteristike ovog uređaja.

Ploča za kuvanje mora da se koristi u granicama normalne kućne upotrebe za pripremanje i zagrevanje hrane, a ne za profesionalnu upotrebu. Bilo koja druga upotreba nije dozvoljena. Za vreme rada, uređaj ne sme da ostane bez nadzora.

Ovaj uređaj mogu da koriste deca od 8 godina starosti, kao i osobe sa smanjenim fizičkim, senzorijskim ili mentalnim sposobnostima ili osobe bez iskustva i znanja, ako su pod odgovarajućom pratnjom ili ako su obučeni u bezbednom korišćenju uređaja i ako su svesni mogućih opasnosti u vezanih za njegovu upotrebu.

Deca se ne smeju igrati sa uređajem.

Koristite sredstvo za blokadu komandi uređaja kako bi sprečili da deca mogu slučajno da uključe ili promene funkcije uređaja. Za vreme rada, uređaj ne sme nikada da ostane bez nadzora.

Nemojte kontrolisati uređaj preko vanjskog tajmera.

Za vreme rada, uređaj ne sme da ostane bez nadzora.

Uverite se da deca koja su prisutna u kuću nisu u prilici da prevrnu i obore vruće šerpe i lonce. Okrenite ručke i drške šerpi i lonca na stranu, prema radnoj površini, tako da se nalaze iznad radne površine, kako bi sprečili rizik od opekotina.

Zbog sigurnosnih razloga, ploča za kuvanje se može koristiti samo posle instalacije.

Pre instalacije, proverite da na ploči za kuvanje nema vidljivih tragova oštećenja. Nemojte nikada koristiti oštećeni uređaj, jer to može biti opasno po bezbednost.

Deca ne smeju da vrše operacije čišćenja i održavanja bez direktnog nadzora.

Ako je kabal za napajanje oštećen, mora biti zamenjen samo u servisnom centru ili od strane kvalifikovane osobe.

Instaliranje i električno priključivanje uređaja može biti izvršeno samo od strane kvalifikovanog osoblja. Električna sigurnost je garantovana samo ako je ploča za kuvanje ispravno priključena na uzemljenje. Ako ste u nedoumici, prekontrolišite električne instalacije od strane kvalifikovanog električara. Nemojte priključivati ploču za kuvanje na električnu mrežu preko produžnih kabala ili višestrukih utičnica, jer oni ne garantuju dovoljnu bezbednost (npr. rizik od pregrevanja).

Pre priključivanja ploče za kuvanje potrebno je uporediti podatke napajanja (napon i frekvencu), koji se nalaze na pločici, sa podacima električne mreže.

Ovi podaci moraju u celosti da se podudaraju, jer u suprotnom uređaj može da pretrpi oštećenja. Ako ste u nedoumici, obratite se kvalifikovanom električaru.

Pre vršenja bilo kojih radova instalacije i održavanja, kao i popravki, isključite uređaj iz električne mreže.

Neophodno je poštovanje svih propisa za odvod vazduha.

PAŽNJA: Ako je površina oštećena, isključite uređaj kako bi se izbegla opasnost od električnih udara.

Nikada nemojte da otvarate kućište uređaja. Slučajan kontakt sa delovima pod naponom ili menjanje električnih ili mehaničkih karakteristika uređaja mogu dovesti do kvara uređaja.

Indukcioni ploča za kuvanje se ne sme koristiti kao radna površina. Grubo dno posude može ogrebat i ploču.

Uvek održavajte savršeno suvu zonu kuvanja i dno posuda.

Električna instalacija na koju se priključuje uređaj mora da ima sigurnosni prekidač koji osigurava isključivanje svih polova, sa zazorom od najmanje 3mm.

PAŽNJA: Zaštitni uređaji za ploče za kuvanje treba da budu samo oni koji su dizajnirani od strane proizvođača ploče za kuvanje ili oni koje je proizvođač uređaja naveo u uputstvu kao pogodne za upotrebu ili koji su ugrađeni u sam uređaj. Upotreba neodgovarajućih sigurnosnih uređaja može da izazove nesreće.

Pri likom instaliranja, oprema mora biti povezan na napajanje čija impedansa sistema mora biti prilagođena vrednosti od $0,005+j0,005[\text{Ohm}]$.

Opasnost od požara

Vruće ulje i mast se mogu vrlo brzo zapaliti.

Ne ostavljajte vruće ulje i mast bez nadzora.

U slučaju da se ulje i mast zapale, nemojte gasiti vatru sa vodom. Vatru ugashite sa poklopcem ili sa tanjirom ili sa ćebetom za gašenje vatre. Isključite ploču za kuvanje. Ni u kom slučaju ne stavlajte zapaljive predmete na ploču za kuvanje.

PAŽNJA: Opasnost od požara: ne stavlajte predmete na ploču za kuvanje.

Opasnost od opekotina

PAŽNJA: Ovaj uređaj i njegovi delovi postaju veoma vrući za vreme upotrebe.

Budite oprezni i izbegavajte dodirivanje grejnih elemenata.

Decu mlađu od 8 godina držite dalje od uređaja, ako nisu pod stalnom kontrolom.

NE stavlajte na indukcionu ploču predmete kao što su noževi, viljuške, kašike ili poklopci, jer se mogu zagrejati.

Nemojte zagrevati zatvorene posude, kao što su npr. konzerve. Pritisak nastao u njihovoj unutrašnjosti može dovesti do eksplozije posude.

Odgovarajuće posuđe

Samo su feromagnetske posude pogodne za indukciono kuvanje; naročito su pogodni: emajlirani čelik, liveno gvožđe, specijalne posude za indukciono kuvanje od nerđajućeg čelika. Koristite samo lonce i tiganje sa glatkim dnom. Nemojte stavljati nikakve predmete (kao što su adapteri) između dna šerpe i ploče za kuvanje.

Područje kuvanja	Minimalni prečnik	Maksimalni preporučeni prečnik	W Max.
1	90mm-100mm (Brzo kuvanje)	160mm*	3 kW
2	120mm (Brzo kuvanje)	200mm*	1,4 kW
3	120mm (Brzo kuvanje)	200mm*	1,4 kW
4	90mm-100mm (Brzo kuvanje)	160mm*	3 kW

* preporučeni maksimalni prečnik odgovara prečniku područja za kuvanje; moguće je koristiti posude sa većim prečnikom, ali toplota će se na njih širiti na manje uniforman način.

Da biste proverili dal i su posude pogodne za upotrebu, proverite da li ih privlači magnet.

Postoji još jedna vrsta specijalnih posuda za indukciono kuvanje, čija osnova nije u potpunosti feromagnetska.

Neodgovarajuće posuđe

Nikada ne koristite posude od: običnog finog čelika, stakla, keramike, bakra i aluminijuma. Ne stavljajte prazne posude u područje kuvanja. Može dovesti do oštećenja.

Nemojte stavljati tople posude na kontrolnu tablu, na kontrolna svetla ili okvir ploče za kuvanje, jer to može dovesti do oštećenja.

Opasnost od kvara

Posude iz kojih u potpunosti ispari tečnost mogu dovesti do oštećenja ploče za kuvanje, za koje proizvođač ne preuzima nikakvu odgovornost.

Uređaj je opremljen ventilatorom za hlađenje. Ako se ispod instalirane ploče za kuvanje nalazi fioka, mora se obezbediti odgovarajuće rastojanje između sadržaja fioke i donje strane uređaja, kako bi se izbeglo ugrožavanje ventilacije.

Ako se ispod instalirane ploče za kuvanje nalazi fioka, nemojte u njoj držati male predmete ili papir, zapaljive ili metalne materijale, jer ako su usisani mogu dovesti do loma ventilatora i do nedovoljnog hlađenja uređaja ili postati veoma vrući ili se zapaliti .

Radna površina mora biti ravna i horizontalna. Sečenje radne površine se mora izvršiti pre instaliranja ploče za kuvanje. Uklonite piljevinu i drvene ostatke kako ne bi uticali na rad uređaja.

S obzirom na ventilaciju ploče za kuvanje, potrebno je obezbediti sledeće:

-ako se ispod ploče za kuvanje nalazi fioka, ostavite 70 mm između fioke i vrha radne površine (Sl. 1).

Ako se ploče za kuvanje montira iza vrata kuhinjskog elementa, može se koristiti samo kada su vrata otvorena.

Zatvorite vrata kuhinjskog elementa samo kada su uređaj i kontrolne lampice preostale toplote isključene.

Ako se uređaj instalira iznad rerne ili električnog šporeta sa pirolitičkim sistemom, ne bi trebalo da radi dok je pirolitički proces u toku, jer to može dovesti do aktiviranja zaštite od pregrevanja.

Ploča za kuvanje se ne sme instalirati iznad mašine za suđe jer para nastala pranjem sudova može dovesti do lošeg rada elektronskih delova.

Nemojte koristiti nikakav uređaj na paru, jer para može doći do elektronskih delova ploče za kuvanje i dovesti do kratkog spoja.

Sve intervencije ili popravke uređaja za vreme garantnog perioda treba da izvodi samo ovlašćeni serviser; u suprotnom, garancija se poništava i odmah prestaje da važi. Za sve naknadne probleme sa uređajem, ni u kom slučaju, neće biti priznata bilo kakva garancija od strane proizvođača.

Zamenite istrošene ili oštećene delove samo sa originalnim rezervnim delovima: samo oni obezbeđuju poštovanje bezbednosnih standarda.

Upozorenje za osobe sa pejsmejkerom: imajte na umu da se u neposrednoj blizini uređaja u radu generiše elektromagnetno polje.

Mogućnost da to elektromagnetsko polje utiče na rad pejsmejкера je veoma mala. U slučaju nedoumice, obratite se proizvođaču pejsmejкера ili Vašem lekaru .

Nakon uporabe, isključite ploču za kuhanje preko kontrolnog uređaja i nemojte se oslanjati na detektor posuda.

Upozorenje: ne sipajte bilo kakvu tečnost u otvore za usisavanje aspiratora.

Upozorenje: preporučuje se za zaptivanje svih spojeva cevi za odvod, kao i spojeva različitih delova sa silikonom ili lepljivom trakom.

U slučaju ugradnje u načinu rada filtriranje obratite posebnu pažnju na pozicioniranje područja evakuacije pare kako bi se izbegla moguća turbulencija, tako da se ne ometa usisavanje aspiratora niti ploče za kuvanje.

U slučaju ugradnje u načinu rada filtriranje postavite cevi unutar ormarića i osigurajte evakuaciju vazduha van istog preko posebne mreže, kako bi se sprečilo nakupljanje vlage u unutrašnjosti.

Uključite usisni uređaj isključivo kada je poklopac otvoren.

Za otvaranje i zatvaranje poklopca isključivo koristite odgovarajući otvor.

Posuda za prikupljanje tečnosti se mora često prazniti.

Ta posuda je projektovana da sadrži oko 0,7 litara vode; u slučaju da dođe do izlaza ili pada tečnosti na uređaj, odmah ga isključite i ispraznite posudu. Ako je količina tečnosti koja je pala na ploču veća od one koju sadrži posuda, potrebno je odmah pozvati servisnu službu.

Buka

Indukcija može generisati blagi buku; ona je promenljiva u funkciji materijala, vrste posuđa i izabrane snage rada.

Kada se ploča za kuvanje često koristi ventilator se često uključuje kako bi se sačuvali elektronski delovi uređaja i tako stvara zujanje: to je savršeno normalno.

Prva upotreba

Pre prve upotrebe ploče za kuvanje obrišite je vlažnom krpom i osušite.

Preporučuje se da osušite uređaj nakon čišćenja s vlažnom krpom kako bi se izbegli tragovi kamenca.

Kada se uređaj uključi prvi put moguće je da dođe do stvaranja mirisa ili dima. Sa svakom sledećom upotrebom ta pojava će se smanjivati, to potpunog nestanka. Mirisi i pare nisu simptomi loših priključaka ili bilo kakvu štete i nisu štetni za zdravlje

5IX94290



Ovaj uređaj omogućava izbor načina rada (usis ili filtriranje), zavisno o načinu instaliranja. Prilikom prvog uključivanja, na displeju se prikazuje, u trajanju od jednog minuta, aktivan način rada.

Filtriranje: na displeju se prikazuje slovo C i taster za resetovanje filtera brzo treperi.

Usisavanje: na displeju se prikazuje slovo C i taster za resetovanje filtera je isključena.

Tokom ove faze, možete promeniti način rada pritiskom na taster F

Zvučni signal potvrđuje promenu programa.

Po završetku dostupnog vremena, program izlazi iz ovog načina rada i ulazi u stanje mirovanja ili pritiskom na dugme B za uključivanje / isključivanje motora

Za obnavljanje izbora načina rada, isključite i ponovo uključite napajanje uređaja.

Napomena: u načinu rada filtriranje, nakon isključenja uređaja, usis ostaje aktiviran na 20 minuta na minimalnoj brzini, kako bi se omogućilo isparavanje kondenzata stvorenoga za vreme kuvanja.

B:Taster za uklj/isklj motora: dodir na taster pokreće motor, a ako je već uključen uzrokuje njegovo isključivanje. Djelujući tada na tastetre „+“ i „-“ možete menjati brzinu (snagu) usisavanja.

C:Taster smanjenja brzine (snage) usisa: dodir na taster će smanjiti brzinu usisa aspiratora.

D:Taster povećanje brzine (snage) usisa: dodir na taster će povećati brzinu usisa aspiratora.

F:Taster reset filtera: dodir na taster će resetovati upozorenje zasićenja metalnog filtera za mast (1) i zamene ugljenog filtera (2).

(1) Nakon 30 sati rada aspiratora simbol F, naizmenično sa simbolom G, treperi i ukazuje na potrebu za čišćenje metalnih filtera za mast; taj alarm onemogućuje usisno delovanje sve do resetovanja, da bi se omogućilo pražnjenje fioke za sakupljanje vode. (radnja se izvodi prema potrebi i u svakom slučaju obavezno prilikom svakog resetovanja filtera)

(2) **Aktivno samo u načinu rada filtriranje:** Nakon 120 sati rada aspiratora simbol F, naizmenično sa simbolom C, treperi i ukazuje na potrebu za čišćenje/zamenu filtera sa aktivnim ugljenom; filteri sa ugljenom mogu se jednom prati u mašini za suđe, nakon čega se moraju zameniti.

U načinu rada usisavanje alarm filtera sa ugljenom nije aktiviran

A: Taster tajmer: na dodir tastera, bez obzira na odabranu brzinu usisa, aktivirati će se funkcija tajmera. Na prvi dodir trajanje tajmera će biti 5 minuta (označuje se jednim bljeskom tastera), na drugi dodir 10 minuta (dvostruki bljesak), a treći na dodir 20 minuta (trostruki bljesak). Treperenje tastera tajmera nastaviti će se tokom celog trajanja funkcije. Četvrti pritisak na taster će deaktivirati funkciju tajmera.


E: Intenzivni taster: Al od ključnih motora kontakt ide direktno na intenzivnoj brzine (6 brzina, tempirano za oko 8 minuta).

Tajming 6. brzina je aktivna samo u režimu za usisavanje.

5IX94290 je opremljena sa elektronskim senzorskim tasterima koji reaguju na dodir.

Najpre uključite ploču za kuvanje, a zatim željeno područje kuvanja.

Uključivanje ploče za kuvanje

Pritisnite taster za uključivanje (power)  u trajanju od najmanje 2 sekunde.

Svi displeji se uključuju. Ako ne sledi bilo koji drugi pritisak na tastere, ploča za kuvanje se isključuje iz bezbednosnih razloga nakon nekoliko sekundi.

Aktiviranje željenog područja za kuvanje

Dodirnite taster koji odgovara zoni vašeg interesa.



Na displeju se pojavljuje 0, a sa tasterima + ili - možete izabrati željenu snagu, koja se kreće od 1 do P. P: označuje funkciju brzog kuvanja (**Booster**) i prisutna je na svim područjima za kuvanje. Za njeno aktiviranje je potrebno delovati na taster + sve dok se ne dođe do 9 nivoa snage, a zatim se vrši još jedan pritisak na taster. Ova funkcija ostaje aktivna u vremenu od 5 minuta, nakon čega se sistem automatski vraća na 9 nivo snage.

Upotreba ove funkcije se preporučuje za brzo dovođenje vode do ključanja.

Prepoznavanje posude

Ako se ne postave posude ili nisu prepoznate kao prikladan pribor za kuvanje na različitim poljima za kuvanje, funkcija detekcije posude će pokazati takav propust sa simbolom „u”

Postavite odgovarajuću posudu, po dimenzijama i materijalu, u područje za kuvanje, kao što je navedeno u paragrafu koji se odnosi na odgovarajuće posude.

Područje za kuvanje će se automatski isključiti ako u periodu od 10 minuta ne dođe do prepoznavanja odgovarajuće posude.

Isključivanje ploče za kuvanje i prikazivanje preostale toplote

Dodirnite taster uključivanje (power) .

Lampica glavnog prekidača i područja za kuvanje se isključuju. Ploča za kuvanje je isključena.

Signalna lampica preostale toplote je prikazana sa simbolom H na svakom području za kuvanje i ostaje uključena sve dok se ta područja ne ohlade na bezbedni nivo.

Pažnja, rizik od opekotina

Nemojte dodirivati područje za kuvanje gde je prikazan simbol (H).

Ako je jedno područje za kuvanje uključeno predugo na istom nivou snage, uređaj ga automatski isključuje i pojavljuje se simbol za preostalu toplotu H.

Da bi ponovo stavili to područje u rad, uključite ga na uobičajeni način.

Sledeća tablica prikazuje maksimalno vreme neprekidnog rada za svaki nivo snage:

Snaga	maksimalno vreme rada u minutima
1	520
2	402
3	318
4	260
5	212
6	170
7	139
8	113
9	90
P	5

Tajmer

Funkcija tajmera se može podesiti od 1 do 99 minuta na svakom području za kuvanje.

Za aktiviranje tajmera: odaberite željeno područje za kuvanje i podesite željeni nivo snage, a zatim istovremeno pritisnite tastere + i -, a zatim delujte na + ili na - za podešavanje željenog broja minuta.

Zvučni signal u trajanju od 2 minuta označuje kraj podešenih minuta i automatsko isključivanje područja za kuvanje.

Odbrojavanje

Funkcija odbrojavanja vremena se može postaviti bilo da je ploča za kuvanje uključena ili isključena, a ide od 1 do 99 minuta, ali suprotno od tajmera, ona ne predviđa isključivanje područja za kuvanje.

Kada je ploča za kuvanje isključena: istovremeno pritisnite tastere + i -, a zatim delujte na + ili na - za podešavanje željenog broja minuta; displej se isključuje i počinju da trepere dve tačkice u donjem desnom uglu.

Istek podešenih minuta će biti označen preko zvučnog signala.

Kada je ploča za kuvanje uključena: odaberite određeno područje za kuvanje i ponovite istu proceduru kao i za isključenu ploču za kuvanje.

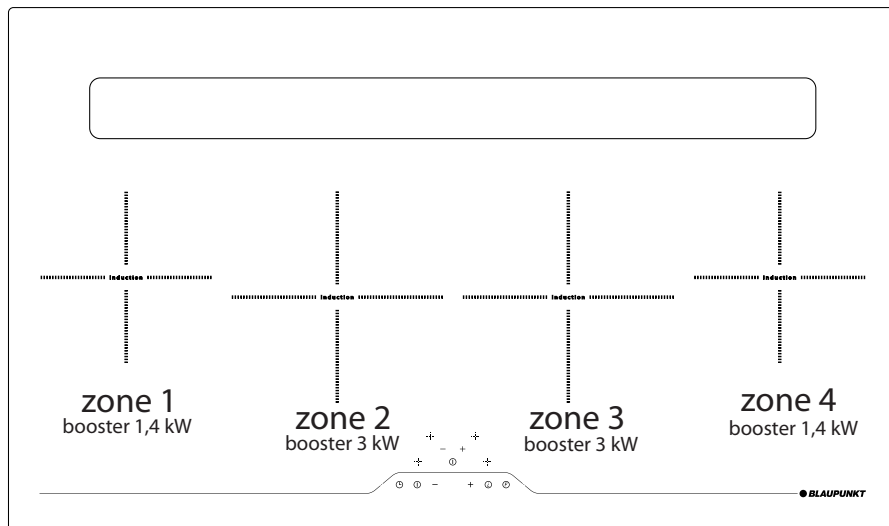
Child-Lock Sigurnosna blokada

Ploča za kuvanje je opremljena sa sigurnosnom blokadom sa kojom se sprečava slučajno uključivanje od strane dece. Blokada se može aktivirati samo ako područja za kuvanje nisu odabrana.

Za aktiviranje: dodirnite taster power, istovremeno dodirnite taster koji označuje donje desno područje za kuvanje i taster -, a zatim ponovo pritisnite taster koji označuje donje desno područje za kuvanje.

Kada je aktivirana funkcija sigurnosne blokade (Child Lock), na displeju se pojavljuje simbol L.

Za deaktiviranje: dodirnite taster power, istovremeno dodirnite taster koji označuje donje desno područje za kuvanje i taster -, a zatim ponovo pritisnite taster -.



Ploča za kuvanje

Ploča za kuvanje se mora očistiti posle svake upotrebe. Pre čišćenja, dozvolite da se uređaj dovoljno ohladi.

Preporučuje se da pre čišćenja ploče za kuvanje aktivirate sigurnosnu blokadu, kako bi se izbeglo slučajno uključivanje (pogledajte funkciju Sigurnosna blokada).

Koristite proizvode koji su predviđeni za čišćenje ploča za kuvanje od staklo-keramike. Poštujte uputstva navedena na pakovanjima proizvoda.

Nemojte koristiti sledeće proizvode za čišćenje. Oni mogu oštetiti površine ploče za kuvanje:

proizvodi za uklanjanje kamenca ili za uklanjanje fleka i/ili rđe,

deterdžente za sudove i/ili mašinu za pranje sudova,

deterdžente za staklo,

deterdžente koji sadrže sodu, amonijak, kiseline ili hloride

bilo koje abrazivne deterdžente, sunđere, četke

razređivače

gumu za brisanje prljavštine

oštre predmete

proizvode za čišćenje rerni ili roštilja

bilo koji uređaj na paru, jer para može doći do elektronskih delova ploče za kuvanje i dovesti do kratkog spoja.

Za izbegavanje oštećenja okvira ploče za kuvanje, sledite sledeća uputstva:

Koristite samo toplu vodu i malo sapuna

Ni u kojem slučaju nemojte koristiti oštre predmete ili abrazivne proizvode

Nemojte koristiti strugač za staklo.

Eventualni ostaci prljavštine se uklanjaju sa strugačem za staklo. Obratite pažnju da se ne povredite sa strugačem za staklo.

Ako šećer ili jela koja sadrže šećer, plastika ili papir dođu u kontakt sa vrućom pločom za kuvanje, preporučuje se da istu isključite. Odmah uklonite pomoću strugača ove supstance sa područja za kuvanje, čak i ako je ploča još uvek topla, jer u suprotnom, ako se ohlade, mogu oštetiti staklo-keramiku.

(Pažnja: rizik od opekotina!!!) Nakon toga, očistite područje kuvanja kada se dovoljno ohladi.

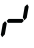
Natpisi na ploči za kuvanje se mogu istrošiti usled korišćenja agresivnih i abrazivnih sredstava za čišćenje, čeličnih zica i dna posuda. Izbegavajte upotrebu ovih proizvoda za čišćenje. U svakom slučaju, oštećenje natpisa ni na koji način ne ugrožava pravilan rad proizvoda.

Pažnja: svi problemi navedeni u ovom odeljku su samo estetskog karaktera i ne utiču na bilo koji način pravilan rad proizvoda. Oni se ne mogu popraviti u garantnom roku.

TABLICA GREŠAKA U RADU PLOČE ZA KUVANJE

Ove greške se pojavljuju na displeju ploče za kuvanje

Šifra greške	Opis	Mogući uzroci	Rešenje
C, E, C treperi, E treperi ili simbol -	Ako displej područja za kuvanje pokazuje jedan od ovih simbola izvršena je ili se izvršava intervencija u osnovnim podešavanjima sistema.	Uočene problemi ili promena u osnovnim podešavanjima sistema.	Kontaktirajte ovlašćeni tehnički servis i navedite šifru greške.
E2	Previsoka temperatura područja za kuvanje.	Pregrevanje posude.	Ohladite sistem, eventualnim smanjivanjem snage ili uklanjanjem posude.*
E3	Greška u radu zbog upotrebe posuđa od neodgovarajućeg materijala.	Posuđe od neodgovarajućeg materijala ili mogući gubitak magnetskih svojstava prilikom povećanja temperature.	Koristite posuđe od odgovarajućeg materijala ili ih zamenite.*
E4, E5, E6, E7, E8, E9, EA, EC, EH,	Hardverska greška	Otkrivene su hardverske greške	Kontaktirajte ovlašćeni tehnički servis i navedite šifru greške.

Bez displeja / Funkcije	Greška u naponu ili tastera osetljivih na dodir.	Oštećen električni priključak ili kvar jedne komponente.	Kontaktirajte ovlašćeni tehnički servis i navedite šifru greške.
<u>u</u>	Posuda nije detektovana	Posuda nije odgovarajuća	Koristite odgovarajuću posudu Pogledajte paragraf o odgovarajućim posudama.*
Er31, Er47, Er22, Er20, ili delovi displeja koji se ciklički uključuju	Greška tastera osetljivih na dodir	Otkrivena greška tastera osetljivih na dodir	Kontaktirajte ovlašćeni tehnički servis i navedite šifru greške.
Er 03 ili 	Kontinuirano aktiviranje jednog od tastera, komanda se isključuje posle 10 sekundi.	Tečnost ili posuda u komandnom području	Osušite i očistite staklo ili uklonite posudu sa komandnog područja.
Snaga se vraća na nivo 0		Otkriven kvar hardverske komponente	Kontaktirajte ovlašćeni tehnički servis i navedite šifru greške.
L	Nema greški! Sigurnosna blokada (Child Lock) aktivirana		Deaktivirajte sigurnosnu blokadu (Child Lock) kako je opisano u odgovarajućem paragrafu.

* Ukoliko se greška ponavlja kontaktirajte ovlašćeni tehnički servis i navedite šifru greške.

Attenzione

È molto importante che questo libretto istruzioni sia conservato insieme all'5IX94290, per qualsiasi futura consultazione. Se l'apparecchio dovesse essere venduto o trasferito ad un'altra persona, assicurarsi che il libretto venga fornito assieme, in modo che il nuovo utente possa essere messo al corrente del funzionamento della cappa e delle relative avvertenze. Queste avvertenze sono state redatte per la vostra sicurezza e per quella degli altri, Vi preghiamo, dunque, di volerlo leggere attentamente prima d'installare e di utilizzare l'apparecchio. Consultare anche i disegni nelle prime pagine con i riferimenti alfabetici e numerici riportati nel testo esplicativo. Attenersi strettamente alle istruzioni riportate in questo manuale. Si declina ogni responsabilità per eventuali inconvenienti, danni o incendi provocati all'apparecchio derivati dall'inosservanza delle istruzioni riportate in questo manuale. L'installazione e il collegamento elettrico deve essere fatta da un tecnico specializzato. La ditta fornitrice non risponderà di alcuna garanzia per danni derivati da un'errata installazione o errato utilizzo dell'apparecchio, Non modificare né cercare di modificare mai le caratteristiche di questo apparecchio.

Il piano di cottura deve essere utilizzato sempre nei limiti del normale uso domestico, non per uso professionale, per preparare e tenere in caldo le pietanze. Qualsiasi altro impiego non è ammesso. Durante il funzionamento, l'apparecchio non deve rimanere senza sorveglianza.

Il presente apparecchio può essere utilizzato dai bambini a partire dagli 8 anni e da persone con ridotte capacità fisiche, sensoriali o mentali oppure con mancanza di esperienza e di conoscenza se si trovano sotto adeguata sorveglianza oppure se sono stati istruiti circa l'uso dell'apparecchio in modo sicuro e se si rendono conto dei pericoli correlati.

I bambini non devono giocare con l'apparecchio.

Servirsi del dispositivo di blocco dei comandi per impedire che i bambini possano accendere inavvertitamente l'apparecchio o modificarne le funzioni. Durante il funzionamento, l'apparecchio non deve mai rimanere senza sorveglianza.

Non comandare il piano tramite un temporizzatore esterno.

Durante il funzionamento, l'apparecchio non deve rimanere senza sorveglianza. Accertarsi che i bambini eventualmente presenti in casa non abbiano la possibilità di rovesciare a terra pentole e padelle calde. Girare le maniglie e i manici di pentole e padelle di lato, sulla superficie di lavoro, in modo che si trovino sopra il piano di lavoro per prevenire il rischio di ustioni.

Per questioni di sicurezza, il piano di cottura deve essere usato solo dopo essere stato incassato.

Prima di procedere all'incasso controllare se il piano di cottura presenta eventuali danni visibili. Non mettere mai in funzione un apparecchio danneggiato, può essere rischioso per la sicurezza.

Le operazioni di pulizia e di manutenzione non devono essere effettuate dai bambini senza sorveglianza.

Se il cavo di alimentazione dovesse risultare danneggiato dovrà essere sostituito solo da un centro assistenza o da personale qualificato.

L'incasso e il collegamento elettrico dell'apparecchio alla rete può essere eseguito solo da personale specializzato. La sicurezza elettrica è garantita solo se il piano di cottura è allacciato a un regolare collegamento a terra. In caso di dubbi, far controllare l'impianto elettrico da un elettricista qualificato. Non allacciare il piano di cottura alla rete elettrica con prolunghe o prese multiple, perché non garantiscono la necessaria sicurezza (ad es. rischio di surriscaldamento).

Prima di allacciare il piano di cottura bisogna confrontare i dati di allacciamento (tensione e frequenza), riportati sulla targhetta, con quelli della rete elettrica.

Questi dati devono assolutamente corrispondere, altrimenti la macchina potrebbe subire dei danni. In caso di dubbi rivolgersi ad un elettricista.

Per eseguire i lavori di installazione e di manutenzione, nonché di riparazione, scollegare l'apparecchio dalla rete elettrica.

E' necessario rispettare tutte le normative per lo scarico dell'aria

ATTENZIONE: Se la superficie è incrinata, spegnere l'apparecchio per evitare la possibilità di scosse elettriche.

Non aprire mai l'involucro dell'apparecchio. L'eventuale contatto con parti sotto tensione o la modifica delle strutture elettriche o meccaniche può causare anomalie di funzionamento.

Il piano ad induzione non deve essere usato come piano di lavoro. Le basi ruvide dei recipienti possono rigare il piano di cottura.

Mantenere sempre perfettamente asciutte le zone di cottura e la base dei recipienti.

L'impianto elettrico deve avere a monte dell'apparecchio un interruttore che garantisca una disconnessione onnipolare con apertura dei contatti di almeno 3mm.

ATTENZIONE: I dispositivi di protezione del piano di cottura devono essere solamente quelli progettati dal produttore dell'apparecchio di cottura o quelli indicati nelle istruzioni dal produttore dell'apparecchio come adatti all'uso oppure i dispositivi di protezione del piano di cottura incorporati nell'apparecchio. L'impiego di dispositivi di protezione non adeguati può provocare incidenti.

In fase di installazione l'apparecchiatura deve essere collegata a un'alimentazione la cui impedenza di sistema deve essere adattata ad un valore di $0,005+j0,005[\text{Ohm}]$.

Pericolo di incendio

L'olio e il grasso troppo caldi si infiammano rapidamente.

Non lasciare olio o grasso surriscaldati senza sorveglianza.

Nel caso in cui l'olio o il grasso si dovessero infiammare, non tentare di spegnere le fiamme con acqua. Spegnerle le fiamme con un coperchio o un piatto con una coperta ignifuga. Spegnerle la zona di cottura. Non collocare in alcun caso oggetti infiammabili sul piano di cottura.

ATTENZIONE: Rischio di incendio: non lasciare oggetti sulle superfici di cottura.

Pericolo di ustioni

ATTENZIONE: Questo apparecchio e le sue parti accessibili diventano molto caldi durante l'uso.

Bisogna fare attenzione ed evitare di toccare gli elementi riscaldanti.

Tenere lontani i bambini inferiori agli 8 anni se non continuamente sorvegliati.

Non posare sul piano a induzione oggetti come coltelli, forchette, cucchiari o coperchi perchè si possono surriscaldare.

Non riscaldare contenitori chiusi, ad esempio in latta, sulle zone di cottura. La sovrappressione generata potrebbe far scoppiare il contenitore.

Recipienti adeguati

Solo i recipienti ferromagnetici sono adatti alla cottura a induzione; in particolare sono idonei: acciaio smaltato, ghisa, stoviglie speciali per induzione in acciaio inossidabile. Usare solo pentole e padelle a fondo liscio. Non inserire alcun tipo di oggetto tra il fondo della pentola e il piano in vetroceramica, ad esempio adattatori.

Zona di Cottura	Diametro minimo	Diametro massimo consigliato	W Max.
1	90mm-100mm (Booster power)	160mm*	3 kW
2	120mm (Booster power)	200mm*	1,4 kW
3	120mm (Booster power)	200mm*	1,4 kW
4	90mm-100mm (Booster power)	160mm*	3 kW

* il diametro massimo consigliato corrisponde al diametro della zona cottura; è possibile utilizzare pentole di diametro maggiore ma il calore si diffonderà sulle stesse in maniera meno uniforme.

Per sapere se i recipienti sono adeguati, verificare che siano attratti da un magnete.

Esiste un altro tipo di recipienti speciali per induzione la cui base non è del tutto ferromagnetica.

Recipienti non adeguati

Non utilizzare mai recipienti di: acciaio fine normale, vetro, terracotta, rame e alluminio. Non posizionare alcun recipiente vuoto sulla zona di cottura. Potrebbe provocare danni.

Non collocare alcun recipiente caldo sul pannello comandi, nell'area delle spie o sulla cornice del piano di cottura. Potrebbe provocare danni.

Pericolo guasti

Pentole dalle quali evaporano completamente i liquidi possono provocare danni al piano in vetroceramica, per i quali il produttore non si assume alcuna responsabilità.

L' apparecchio è dotato di una ventola di raffreddamento. Se sotto il piano di cottura incassato si trova un cassetto, deve essere garantita una congrua distanza tra il contenuto del cassetto e la parte inferiore dell'apparecchio, per non comprometterne la ventilazione.

Non conservare, nell'eventuale cassetto posto sotto il piano di cottura, oggetti piccoli o fogli di carta che, se aspirati, potrebbero rompere il ventilatore e pregiudicare il raffreddamento dell'apparecchio, né oggetti infiammabili o metallici, che potrebbero diventare incandescenti o infiammarsi.

Il piano di lavoro deve essere piatto e orizzontale. I ritagli del mobile devono essere effettuati prima di installare l'apparecchio. Eliminare i trucioli per non compromettere il funzionamento dei componenti elettrici.

Considerando la ventilazione del piano cottura è necessario prevedere quanto segue:

-se il piano è installato su un cassetto, lasciare 70 mm di distanza tra il cassetto e la parte superiore del piano di lavoro (fig.1).

Se il piano di cottura è montato dietro l'anta di un mobile, metterlo in funzione solo lasciando l'anta aperta.

Chiudere l'anta del mobile solo quando l'apparecchio e le spie di calore residuo sono spenti.

Se l'apparecchio viene incassato sopra un forno oppure una cucina elettrica dotati di sistema pirolitico non dovrebbe essere messo in funzione mentre il procedimento pirolitico è in corso, poiché può scattare la protezione di surriscaldamento del piano di cottura.

Il piano cottura non deve essere installato sopra la lava-stoviglie, in quanto, il vapore emesso dalla lavastoviglie potrebbe causare un cattivo funzionamento del circuito elettronico del piano cottura.

Non utilizzare qualsiasi apparecchio a vapore, in quanto il vapore potrebbe raggiungere le parti sotto tensione e provocare un corto circuito.

Eventuali interventi o riparazioni dell'apparecchio nel periodo di garanzia devono essere eseguite solo dall'assistenza tecnica autorizzata dalla casa produttrice; in caso contrario la garanzia viene invalidata e decade immediatamente. Per eventuali problematiche successive non verrà in alcun caso riconosciuta alcuna garanzia da parte del produttore.

Sostituire eventuali pezzi guasti o difettosi con ricambi originali: solo essi garantiscono il rispetto degli standard di sicurezza.

Avvvertenza per persone con pacemaker: tenere presente che nelle immediate vicinanze dell'apparecchio in funzione si genera un campo elettromagnetico.

La possibilità che il funzionamento del pacemaker ne risenta è molto remota. In caso di dubbi rivolgersi al produttore del pacemaker o al proprio medico.

Dopo l'uso, spegnere il piano cottura tramite il suo dispositivo di comando e non fare affidamento sul rilevatore di pentole.

Avvvertenza : non versare alcun tipo di liquido nella fessura di aspirazione della cappa.

Avvvertenza : si raccomanda di sigillare con silicone o nastro adesivo tutte le giunzioni delle tubature, sia dei tubi di evacuazione sia dei raccordi di congiunzione delle varie parti.

In caso di installazione in modalità filtrante porre particolare attenzione al posizionamento della zona di evacuazione dei fumi per evitare possibili turbolenze, in modo tale da non interferire né con l'aspirazione né con il piano cottura.

Nell'installazione in modalità filtrante posizionare le tubazioni all'interno zoccolo del mobile prevedendo l'evacuazione dell'aria all'esterno dello stesso tramite un'apposita griglia, onde evitare un accumulo di umidità al suo interno.

Accendere il dispositivo di aspirazione esclusivamente quando la veletta di copertura è aperta. Per aprire e chiudere la veletta utilizzare esclusivamente l'apposito foro d'invito.

La vaschetta di raccolta liquidi va svuotata frequentemente.
Tale vaschetta è progettata per contenere circa 0,7 litro di acqua; nel caso in cui si dovesse verificare la fuoriuscita o la caduta di liquidi sul dispositivo, provvedere immediatamente allo spegnimento procedendo allo svuotamento della vaschetta. Se il liquido caduto sul piano è superiore alla quantità che può contenere la vaschetta spegnere il dispositivo e contattare immediatamente il servizio assistenza.

Rumori

L'induzione può generare una lieve rumorosità; questa è variabile in funzione al materiale, al tipo di pentola e della potenza selezionata.
Quando il piano viene utilizzato frequentemente la ventola di raffreddamento si accende per salvaguardare la vita dell'elettronica, generando un ronzio: esso è perfettamente normale.

Primo utilizzo

Pulire con un panno umido e asciugare il piano cottura prima di utilizzarlo per la prima volta. Si consiglia di asciugare l'apparecchio dopo averlo pulito con un panno umido per evitare residui di calcare.

Quando si accende l'apparecchio per la prima volta è possibile che si generino odori o si formino fumi. Con ogni ulteriore uso l'odore si attenua finché sparisce del tutto. Odori ed eventuali fumi non sono sintomatici di un allacciamento errato o di eventuali danni all'apparecchio e non sono dannosi per la salute.

5IX94290



Questo dispositivo consente di scegliere la modalità di funzionamento (aspirante o filtrante) a seconda dell'installazione.

Alla prima accensione per circa un minuto il display visualizza quale modalità è attiva.

Filtrante: il display indica la lettera C e il tasto reset filtri lampeggia veloce.

Aspirante: il display indica la lettera C e il tasto reset filtri è spento.

Durante questa fase si può cambiare modalità premendo il tasto **F**

Un beep conferma il cambio programma.

Terminato il tempo a disposizione il programma esce da questa modalità e va in st.by o premendo il tasto B on/off motore

Per richiamare la scelta della modalità di funzionamento togliere e ridare tensione al dispositivo.

Nota: in modalità filtrante allo spegnimento del dispositivo l'aspirazione rimane accesa per 20 minuti alla minima velocità, per permettere l'evaporazione dell'eventuale condensa formatasi durante le fasi di cottura.

B:Tasto on/off motore: al contatto il tasto avvia il motore se acceso ne provoca lo spegnimento. Agendo poi sui tasti "+" e "-" si potrà variare la velocità (potenza) di aspirazione.

C:Tasto di decremento velocità (potenza) di aspirazione: al contatto del tasto diminuirà la velocità di aspirazione della cappa.

D:Tasto di incremento velocità (potenza) di aspirazione: al contatto del tasto aumenterà la velocità di aspirazione della cappa.

F:Tasto reset filtri: al contatto del tasto si resetterà l'avviso di saturazione filtro antigrasso di metallo (1) e di sostituzione del filtro di carbone (2).

(1) Dopo 30 ore di attività della cappa il simbolo F, alternato al simbolo G, lampeggerà indicando la necessità di pulire i filtri anti grasso di metallo, tale allarme inibisce il funzionamento dell'aspirazione fino al reset, per permettere lo svuotamento della vaschetta raccogli acqua. (operazione da effettuare secondo necessità e comunque obbligatoriamente ad ogni reset filtri)

(2) **Attivo solo in modalità filtrante:** Dopo 120 ore di attività della cappa il simbolo F, alternato al simbolo C, lampeggerà indicando la necessità di pulire/sostituire i filtri carbone attivi; i filtri carbone possono essere lavati in lavastoviglie una volta, dopo di che devono essere sostituiti.

In modalità aspirante l'allarme filtri carbone è disattivato

A:Tasto timer: al contatto del tasto, qualunque sia la velocità di aspirazione selezionata, si attiverà la funzione timer. Al primo tocco la durata del timer sarà di 5 minuti (indicata da un lampeggio singolo del tasto), al secondo tocco 10 minuti (lampeggio doppio) e al terzo tocco 20 minuti (lampeggio triplo). Il lampeggio del tasto timer proseguirà per l'intera durata della funzione. Una quarta pressione del tasto disattiverà la funzione timer.

E:Tasto intensivo: Al contatto del tasto ; il motore passa direttamente alla velocità intensiva (6° velocità, temporizzata per circa 8 minuti).

La temporizzazione della 6° velocità è attiva solo in modalità aspirante.

5IX94290 è dotato di tasti sensori elettronici che reagiscono al tocco.


Accendere dapprima il piano e poi la zona di cottura desiderata.

Accensione del piano cottura

Premere il tasto power  per almeno 2 secondi.

Tutti i display si accendono. Se non segue nessun'altra immissione, dopo pochi secondi il piano di cottura si spegne per motivi di sicurezza.

Attivazione delle zone cottura desiderata

Toccare il tasto relativo alla zona d'interesse. 

Sul display compare 0 agire su + o - per selezionare la potenza desiderata che va da 1 a P

P: indica la funzione **Booster** ed è presente su ogni zona di cottura. Per attivarlo è necessario agire sul tasto + fino ad arrivare alla potenza 9, ed effettuare un'ulteriore pressione del tasto. Tale funzione rimarrà attiva per 5 minuti, dopo di che il sistema si riposiziona alla potenza 9. È consigliato utilizzare tale funzione per portare più velocemente ad ebollizione l'acqua.

Pot Detection

Se non vengono posizionate o riconosciute pentole idonee sulle varie zone di cottura, la funzione pot detection indicherà tale mancanza con il simbolo "u"

Posizionare quindi una pentola, adeguata per diametro e materiali, sulle zone cottura, come indicato nel paragrafo recipienti adeguati.

La zona cottura si spegnerà automaticamente dopo 10 minuti se nessuna pentola viene riconosciuta.

Spegnimento piano cottura e indicazione calore residuo

Toccare il tasto power. 

La spia dell'interruttore principale e le spie delle zone di cottura si spengono. Il piano di cottura è spento. La spia del calore residuo visualizzata con un **H** presente su ogni zona di cottura, che resta illuminata fino a che tali zone non si sono raffreddate a sufficienza.

Attenzione rischio ustione

Non toccare la zona di cottura che visualizza questa indicazione (H).

Se una zona di cottura rimane accesa troppo a lungo al medesimo livello di potenza, l'apparecchio provvede automaticamente al suo spegnimento e appare l'indicazione del calore residuo H. Riaccenderla come di consueto per rimettere in funzione la zona di cottura.

La tabella seguente riporta il tempo massimo di funzionamento ininterrotto per ogni livello di potenza:

Potenza	limite di funzionamento in minuti
1	520
2	402
3	318
4	260
5	212
6	170
7	139
8	113
9	90
P	5

Timer

La funzione timer può essere impostata da 1 a 99 minuti su ogni zona di cottura.

Per attivare il timer: selezionare la zona di cottura e impostare il livello di potenza desiderato, poi premere contemporaneamente i tasti + e -, quindi agire sul + o - per impostare i minuti desiderati. Un segnale acustico della durata di 2 minuti indicherà la fine dei minuti impostati e la zona di cottura si spegnerà automaticamente.

Countdown

La funzione countdown può essere attivata sia a piano spento che acceso, va da 1 a 99 minuti, ma al contrario del timer essa non prevede lo spegnimento delle zone di cottura.

A piano spento: premere contemporaneamente i tasti + e -, quindi agire sul + o - per impostare i minuti desiderati; il display si spegne e lampeggeranno due puntini in basso a destra.

La fine dei minuti impostati sarà resa nota con un segnale acustico.

A piano acceso: senza selezionare una zona di cottura particolare, effettuare la stessa procedura riportata per il piano spento.

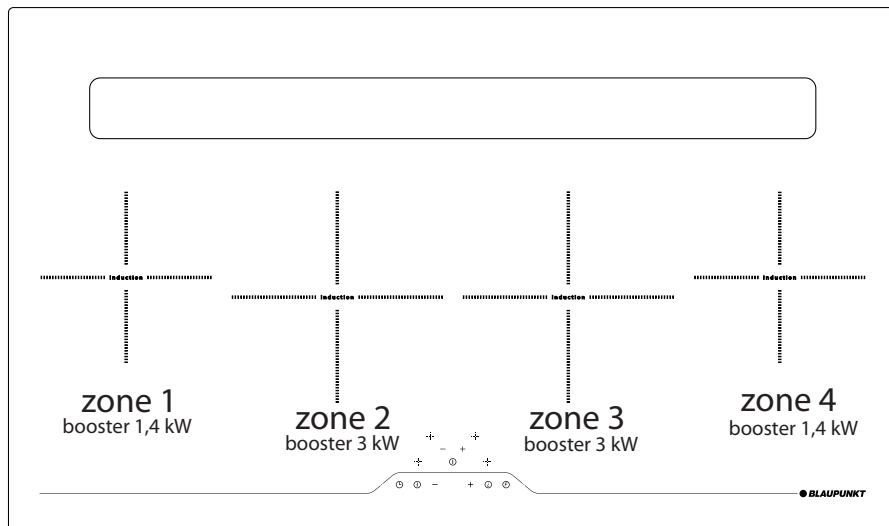
Child-Lock Sicurezza bambini

Il piano di cottura è dotato di un blocco di sicurezza affinché non possa essere inavvertitamente acceso dai bambini. Può essere attivato solo se zone di cottura non sono state selezionate.

Per attivare: toccare il tasto power, toccare contemporaneamente il tasto che indica la zona di cottura in basso a destra e il tasto -, e premere di nuovo il tasto che indica la zona di cottura in basso a destra.

Una volta attiva la funzione Child Lock, sul display comparirà il simbolo **L**.

Per disattivare: toccare il tasto power, toccare contemporaneamente il tasto che indica la zona di cottura in basso a destra e il tasto -; premere di nuovo il tasto -.



Piano cottura

Il piano di cottura deve essere sempre pulito dopo ogni uso. Lasciare raffreddare l'apparecchio prima di pulirlo.

Prima di pulire il piano in vetroceramica si consiglia di attivare la sicurezza bambini in modo che il piano non entri in funzione accidentalmente (vedere funzione Child Lock).

Utilizzare esclusivamente prodotti per la pulizia concepiti per piani di cottura in vetroceramica. Rispettare le indicazioni riportate sulla confezione di ciascun prodotto.

Non utilizzare i seguenti prodotti per la pulizia. Essi potrebbero danneggiare le superfici del piano in vetroceramica:

prodotti anticalcare o per eliminare macchie e/o ruggine,

detersivi per piatti e/o lavastoviglie,

detergenti per vetro,

detergenti contenenti soda, ammoniaca, acidi o cloruri

qualsiasi detergente, spugne, spazzole abrasive

solventi

gomma cancella sporco

oggetti appuntiti

prodotti per la pulizia di forni o grill

qualsiasi apparecchio a vapore, in quanto il vapore potrebbe raggiungere le parti sotto tensione e provocare un corto circuito.

Per evitare danni alla cornice del piano di cottura, osservare le seguenti indicazioni:

Utilizzare solo acqua calda con poco sapone

Non utilizzare in alcun caso utensili affilati o prodotti abrasivi

Non utilizzare il raschietto per il vetro.

Eventuali residui di sporczia vanno eliminati con il raschietto per il vetro. Fare attenzione a non ferirsi con il raschietto.

Se zucchero o pietanze contenenti zucchero, plastica o carta stagnola finiscono sul piano di cottura caldo, è consigliato spegnerlo. Eliminare queste sostanze immediatamente dalla zona di cottura, anche se il piano è ancora caldo, utilizzando raschietto, altrimenti raffreddandosi potrebbero danneggiare la vetroceramica.

(Attenzione: pericolo di ustionarsi!!!!) Infine pulire la zona di cottura quando si è raffreddata.

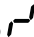
La segnaletica sul piano si può consumare per l'uso di detersivi abrasivi e aggressivi, spugne di acciaio e fondi di pentole. Evitare di utilizzare questi prodotti per la pulizia. In ogni caso ciò non compromette in alcun modo il corretto funzionamento del prodotto.

Attenzione: tutte le problematiche riportate in questo paragrafo sono esclusivamente di carattere estetico e non influenzano in alcun modo il corretto funzionamento dell'apparecchio. Esse non possono essere ripristinate in garanzia.

TABELLA ERRORI PIANO COTTURA

Tali errori compaiono sul display del piano cottura.

Codice errore	Descrizione	Possibili cause	Soluzione
C, E, C lampeggiante, E lampeggiante o simbolo -	Se il display di una zona cottura mostra uno di questi simboli si è intervenuto o si sta intervenendo nelle configurazioni di base del sistema.	Rilevati problemi o modifiche alle configurazioni di base del sistema.	Contattare il centro di assistenza tecnica autorizzato specificando il codice di errore.
E2	Temperatura eccessiva della zona cottura.	Surriscaldamento della pentola.	Far raffreddare il sistema, diminuendo eventualmente la potenza o rimuovendo la pentola.*
E3	Malfunzionamento dovuto ad utilizzo di pentole di materiale non appropriato.	Pentole di materiale non appropriato o possibile perdita delle proprietà magnetiche delle stesse al salire della temperatura.	Utilizzare pentole di materiale appropriato o sostituirle.*
E4, E5, E6, E7, E8, E9, EA, EC, EH,	Anomalia hardware	Rilevati errori hardware	Contattare il centro di assistenza tecnica autorizzato specificando il codice di errore.

No display / Function	Errore di tensione o del touch control.	Collegamento elettrico difettoso o anomalia di un componente.	Contattare il centro di assistenza tecnica autorizzato specificando il codice di errore.
<u>u</u>	Pentola non rilevata	Pentola non appropriata	Utilizzare una pentola appropriata. Fare riferimento al paragrafo recipienti adeguati.*
Er31, Er47, Er22, Er20, o segmenti del display che si accendono ciclicamente	Anomalia touch control	Rilevato errore nel comando touch	Contattare il centro di assistenza tecnica autorizzato specificando il codice di errore.
Er 03 o 	Attivazione continua di uno dei tasti, il comando si spegne dopo 10 secondi.	Liquido o pentola sulla zona comando	Asciugare e pulire il vetro o rimuovere la pentola dalla zona comando.
La potenza torna al livello 0		Rilevata anomalia in un componente hardware	Contattare il centro di assistenza tecnica autorizzato specificando il codice di errore.
L	Nessun errore! Child Lock attivato		Disattivare il Child Lock facendo riferimento al paragrafo apposito.

* Se l'errore persiste contattare il centro di assistenza tecnica autorizzato, specificando il codice di errore.

Service



www.blaupunkt-einbaugeraete.com

 00 800 32 289 000

Deutschland

service.DE@blaupunkt-einbaugeraete.com

Österreich

service.AT@blaupunkt-einbaugeraete.com

Niederlande

service.NL@blaupunkt-einbaugeraete.com

Belgien

service.BE@blaupunkt-einbaugeraete.com

Schweden

service.SE@blaupunkt-einbaugeraete.com

Frankreich

service.FR@blaupunkt-einbaugeraete.com

Luxemburg

service.LU@blaupunkt-einbaugeraete.com

Schweiz

service.CH@blaupunkt-einbaugeraete.com

Italien

service.IT@blaupunkt-einbaugeraete.com

Spanien

service.ES@blaupunkt-einbaugeraete.com

Kroatien

service.HR@blaupunkt-einbaugeraete.com

Slowenien

service.SI@blaupunkt-einbaugeraete.com

Großbritannien

service.GB@blaupunkt-einbaugeraete.com