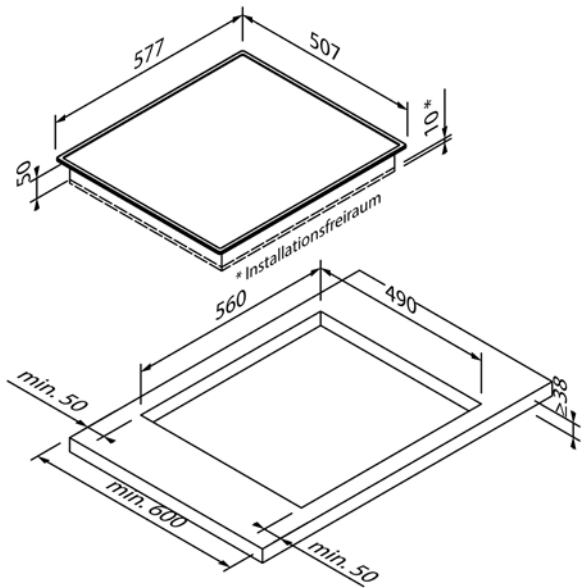
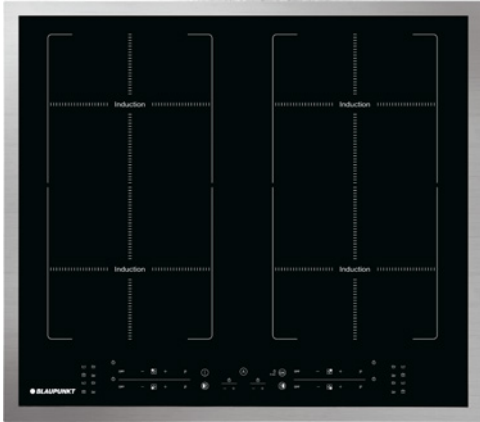




5IL64450

EG013610



Diseño	
Construcción	Marco de acero inoxidable
Tipo de montaje	Apoyado
Ancho (en cm)	60

Tipo de calentamiento y funciones	
Tipo de calentamiento	Inducción
Niveles de potencia	9
Cantidad de zonas de cocción	4
Zonas de cocción	4 × 18,0 × 20,0 cm (1,75 kW / 2,1 kW)
Función Boost	•
Zona de dos círculos	–
Zona para cacerola	–
Funciones especiales	2 × inducción combinada

Comodidad de manejo y equipamiento	
Manejo	Touch Control
Display / color	Digital / Rojo
Detección de recipiente	•
Indicador de calor residual	•
Temporizador	•
Seguro para niños	•
Desconexión de seguridad	•
Gestión de la potencia	•
Multi Control ¹	–

Datos técnicos	
Potencia conectada	7,2kW / 220-240 V
Protección por fusible (en A)	2 x 16 A
Frecuencia (en Hz)	50-60 Hz
Tipo de enchufe	
Longitud del cable de conexión (en cm)	120 cm
Peso neto (en KG)	10 kg
Peso bruto (en KG)	11 kg
Dimensiones del electrodoméstico embalado (Al × An × P)	12,0 × 67,0 × 60,0 cm
Dimensiones del electrodoméstico (Al × An × P)	5,4 × 57,7 × 50,7 cm
Dimensiones de montaje (Al × An × P)	5,0 × 56,0 × 49,0 cm
EAN	4251003108828

Nota	
Ventilación	No se requiere ventilación frontal
	Lieferbar ab Dezember 2024