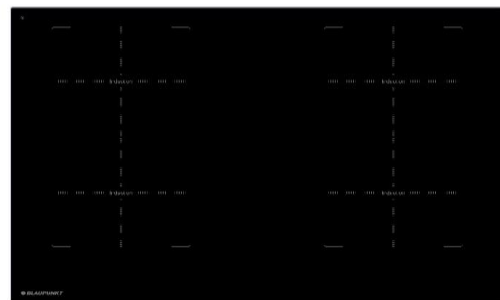


**BLAUPUNKT**



**5II84353**  
**80cm Induktionskochfeld, autark**

**Leistung / Verbrauch**

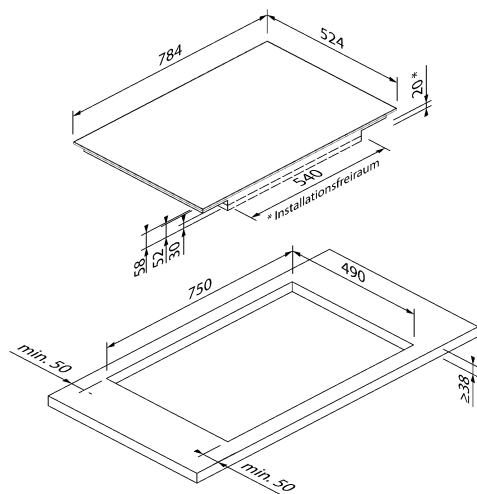
- Spannung: 220 - 240 V
- Gesamtanschlusswert 7,4 kW
- 4 Induktionskochzonen mit Booster:
- 4 x 20,0 x 21,0 cm mit 2,1 kW (3,0 kW)

**Ausstattung / Komfort**

- Aluminiumrahmen
- 2 x Kombiinduktion
- Booster für alle Induktions-Kochzonen
- Start-up-Boost
- Smart Slider
- Touch Control
- 10 Leistungsstufen
- Timer gleichzeitig für jede Kochstelle
- Eieruhr
- Kindersicherung
- Pause
- Recall - Wiederholung der letzten Einstellungen
- Warmhaltefunktion (~70°C)
- Demo-Mode
- Digitale Anzeige der Kochstufen (rot)
- Restwärmanzeige je Kochzone
- Überlauferkennung
- Automatische Sicherheitsabschaltung
- Quick Start-Funktion
- Topferkennung
- Multicontrol

**Maße**

- Gerätemaße: (H/B/T) 58 x 784 x 524 x mm
- Einbaumaße: (H/B/T) 52 x 750 x 500 mm
- min. Arbeitsplattenstärke: 16mm



EAN-Nr.: 4251003108156

**Sonderzubehör:**

**Verfügbare Farbvarianten:**

**Zubehör:**

**Technische Merkmale:**

Gerätetyp: Kochstelle Glaskeramik  
Bauform: Einbaugerät - Auflage  
Energiequelle: Elektro  
Anzahl der Kochzonen, die gleichzeitig benutzt werden können: 4  
Kochzonen mit Booster: 4  
Gerätebreite (mm): 590  
Nettogewicht (kg): 11,2  
Bruttogewicht (kg): 13,0  
Restwärmanzeige: Ja  
Lage der Steuerung: Vorne  
Art der Steuerung: Touch control / Slider  
LED Anzeige - Rot  
Hauptoberflächenmaterial: Glaskeramik  
Oberflächenfarbe: schwarz  
Approbationszertifikate: CE / UKCA

**Verbrauchs- und Anschlusswerte:**

Elektroanschlußwert (W): 7400  
Spannung (V): 220-240  
Frequenz (Hz): 50; 60  
Gerätefarbe: schwarz  
Energiequelle: Elektro  
Approbationszertifikate: CE / UKCA  
Steckerart: ohne Stecker  
Anzahl der Kochzonen, die gleichzeitig benutzt werden können: 4  
Abmessungen des Geräts (mm): 58 x 784 x 524  
Nischenmaße (mm): 52 x 750 x 500  
Abmessungen des verpackten Gerätes (mm): 95 x 840 x 600  
Nettogewicht (kg): 11,2  
Bruttogewicht (kg): 13,0