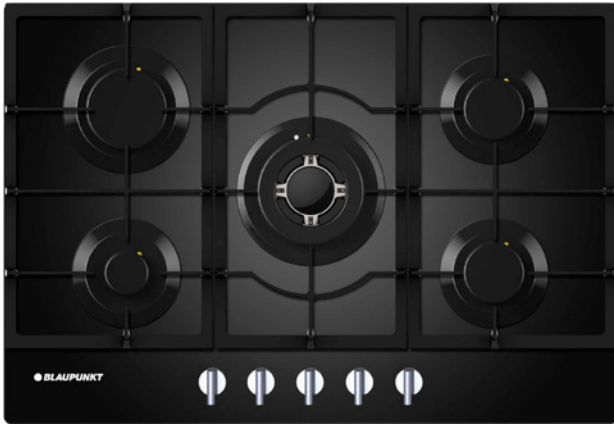




5GB72290

EG1343



Accesorios adicionales disponibles

Juego de boquillas / gas licuado

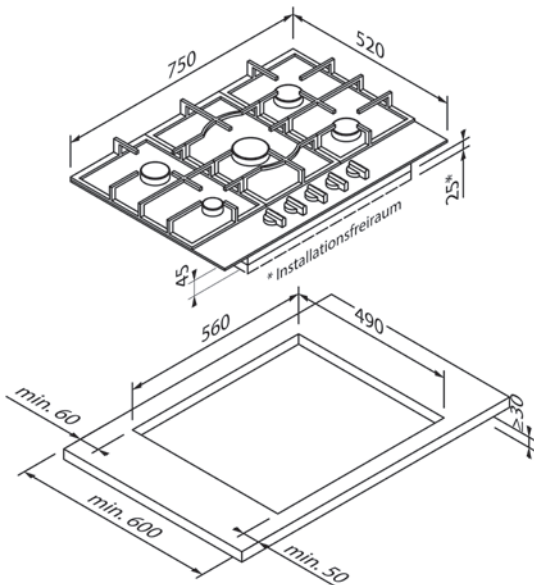
SZ 9005DE2

EG13403

Juego de boquillas / gas licuado

SZ 9005EX2

EG13401



Diseño	
Construcción	Vidrio negro
Tipo de montaje	Apoyado
Ancho (en cm)	75

Tipo de calentamiento y funciones	
Tipo de calentamiento	Gas
Tipo de gas	Preajustado a gas natural (20 mbar), Posibilidad de adaptación para gas licuado de petróleo (no incluido en el volumen de suministro)
Cantidad de hornillos de gas	5
Quemadores	2 × Quemador normal (1,75 kW), 1 × Quemador de bajo consumo (1,0 kW), 1 × Quemador potente (3,0 kW), 1 × Quemador para wok (3,6 kW)

Comodidad de manejo y equipamiento	
Manejo	Botón selector
Soporte para recipientes de metal	•
Encendido automático eléctrico	•
Seguro de ignición termoelectrónico	•

Datos técnicos	
Potencia conectada	11,1 kW / 220 – 240 V
Protección por fusible (en A)	10 A
Frecuencia (en Hz)	50-60 Hz
Tipo de enchufe	Tipo F
Longitud del cable de conexión (en cm)	100 cm
Peso neto (en KG)	16,5 kg
Peso bruto (en KG)	18,5 kg
Dimensiones del electrodoméstico embalado (Al × An × P)	18,8 × 83,3 × 59,6 cm
Dimensiones del electrodoméstico (Al × An × P)	9,0 × 75,0 × 52,0 cm
Dimensiones de montaje (Al × An × P)	4,5 × 56,0 × 49,0 cm
EAN	4251003103953

Nota	
Nota	No disponible para los Países Bajos, requiere ventilación frontal