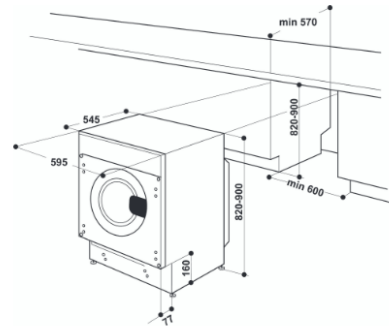


5WT6X00GB

Einbau-Waschtrockner (7/5 kg) EAN: 4251003106015



TOP 4

- Optimierte Mengenautomatik: erkennt die Wäschemenge und passt die Waschparameter darauf an
- Extrem ausdauernder und leiser Inverter-Motor
- Dampf-Option: hemmt Gerüche und Knitterfalten nach Programmende mit der natürlichen Kraft des Dampfes
- Auf das jeweils ausgewählte Programm abgestimmte Trommelbewegungen schützen die Fasern.

- Optimierte Mengenautomatik

erkennt die Wäschemenge und passt die Waschparameter darauf an

- Extrem ausdauernder und verschleißresistenter

Inverter-Motor

- Faserschutz durch jeweils auf das gewählte Programm genau abgestimmte Trommelbewegungen

- Sicherheit dank Mehrfachwasserschutz +

- Leicht zugängliche Fremdkörperfalle

- Energieoptimierte Grundprogramme: Eco 40-60°, 20C°, Baumwolle, Wolle, Schleudern, Mischwäsche

- Zeitoptimierte Programme: Waschen & Trocknen

90', Waschen & Trocknen 45', Kurz 30

- Spezielle Farbprogramme: weiße Wäsche

- Waschen & Trocknen 45': in nur 45 Minuten ist ihre Wäsche gewaschen und getrocknet

- Waschen & Trocknen 90': fertig in nur 90 Minuten

- Kurz 30' - Schnelle wäsche in 30 Minuten

- **Dampf-Option** - hemmt schlechte Gerüche und Knitterfalten durch automatische Trommelbewegungen und die Zugabe von Dampf bis zu 6 Stunden nach Zyklusende

- Kaltwaschprogramm - erhält die Brillanz der Farbe

Verbrauchswerte

- 53 % Restfeuchte
- Energieeffizienzklasse(Waschen) D
- Energieeffizienzklasse E
- Bis zu 7 kg Fassungsvermögen beim Waschen - 5 kg beim Trocknen
- Luftschallemission im Schleudergang: 73 dB
- Luftschallemissionklasse B
- Schleuderdrehzahl 1351 U/min
- Schleudereffizienzklasse B
- Gewichteter Energieverbrauch pro 100 Betriebszyklen 69 kWh (nur Waschen) 324 kWh (Waschen und Trocknen)
- Gewichteter Wasserverbrauch pro Betriebszyklus 44 Liter (nur Waschen) 66 Liter (Waschen und Trocknen)
- Programmdauer "eco 40-60": 2:05 h (TBD)

Anschluss und Maße

- Absicherung: 10 Ampere, Spannung 220-240 Volt/50 Hz, 1,85 kW Leistung
- Anschlusskabellänge: 120 cm
- Gewicht brutto 67 kg, Gewicht netto 65 kg
- Maße verpackt(HxBxT): 89x64,5x59,5
- Maße (HxBxT): 82x59,5x54,5

Technische Daten - Türanschlag links