

Manuale utente

Register your
new device on
YourBlaupunkt:
**blaupunkt-
einbaugeraete.com**



5VH6X01HVE

Enjoy it.

Lavastoviglie

Indice

1 Sicurezza	4	8.5 Cassetto posate	24
1.1 Avvertenze generali	4	8.6 Altezza dei cestelli stoviglie.....	24
1.2 Utilizzo conforme all'uso previsto	4	9 Prima del primo utilizzo	24
1.3 Limitazione di utilizzo.....	4	9.1 Prima messa in funzione.....	24
1.4 Installazione sicura	4	10 Impianto addolcitore	25
1.5 Utilizzo sicuro	6	10.1 Panoramica delle impostazioni della durezza dell'acqua	25
1.6 Apparecchio danneggiato.....	8	10.2 Regolazione dell'impianto addolcitore.....	25
1.7 Pericoli per i bambini	9	10.3 Sale speciale	26
2 Prevenzione di danni materiali	11	10.4 Disattivazione dell'impianto addolcitore.....	26
2.1 Installazione sicura	11	10.5 Rigenerazione dell'impianto addolcitore.....	27
2.2 Utilizzo sicuro	11	11 Sistema del brillantante	27
3 Tutela dell'ambiente e risparmio	12	11.1 Brillantante.....	27
3.1 Smaltimento dell'imballaggio ..	12	11.2 Regolazione del dosaggio del brillantante	28
3.2 Risparmio energetico	12	11.3 Disattivazione del sistema del brillantante	28
3.3 Aqua sensor	12	12 Detersivo	29
4 Installazione e allacciamento ...	13	12.1 Detersivi adatti.....	29
4.1 Dotazione	13	12.2 Detersivi non adatti.....	30
4.2 Installazione ed allacciamento dell'apparecchio.....	13	12.3 Note sui detersivi.....	30
4.3 Raccordo di scarico acqua.....	13	12.4 Aggiunta di detersivo	30
4.4 Attacco dell'acqua potabile.....	14	13 Stoviglie	31
4.5 Collegamento elettrico	14	13.1 Danni al vetro ed alle stoviglie.....	32
5 Conoscere l'apparecchio	15	13.2 Caricamento delle stoviglie... ..	32
5.1 Apparecchio	15	13.3 Prelievo delle stoviglie.....	33
5.2 Elementi di comando	17	14 Comandi di base	33
6 Programmi	19	14.1 Accensione dell'apparecchio.....	33
6.1 Avviso per gli istituti di test	20	14.2 Impostazione del programma.....	34
7 Funzioni supplementari	21	14.3 Impostazione della funzione supplementare.....	34
8 Dotazione	22		
8.1 Cestello stoviglie superiore	22		
8.2 Étagère	23		
8.3 Cestello stoviglie inferiore	23		
8.4 Rastrelliere abbattibili	23		

14.4 Impostazione della partenza ritardata.....	34
14.5 Avvio del programma.....	34
14.6 Interruzione del programma..	34
14.7 Interruzione del programma..	35
14.8 Spegnimento dell'apparecchio.....	35

15 Impostazioni di base..... 36

15.1 Panoramica delle impostazioni di base	36
15.2 Modifica delle impostazioni di base.....	38

16 Pulizia e cura 38

16.1 Pulizia della vasca di lavaggio.....	38
16.2 Detergenti	38
16.3 Consigli per la cura dell'apparecchio.....	39
16.4 Manutenz. apparecchio ☐*	39
16.5 Sistema di filtraggio.....	40
16.6 Pulizia dei bracci di lavaggio.....	41

17 Sistemazione guasti..... 43

17.1 Lavaggio della pompa di scarico acqua.....	57
---	----

18 Trasporto, immagazzinamento e smaltimento 57

18.1 Smontaggio dell'apparecchio.....	57
18.2 Protezione dell'apparecchio dal gelo.....	58
18.3 Trasporto dell'apparecchio ...	58
18.4 Rottamazione di un apparecchio dismesso	58

19 Servizio di assistenza clienti.. 59

19.1 Codice prodotto (E-Nr.), codice di produzione (FD) e numero progressivo (Z-Nr.)...	59
---	----

20 Dati tecnici..... 60

20.1 Informazioni sul software libero e open source.....	60
--	----

21 Dichiarazione di conformità ... 60



1 Sicurezza

Osservare le seguenti avvertenze di sicurezza.

1.1 Avvertenze generali

- Leggere attentamente le presenti istruzioni.
- Conservare le istruzioni e le informazioni sul prodotto per il successivo utilizzo o per il futuro proprietario.
- Non collegare l'apparecchio se ha subito danni durante il trasporto.

1.2 Utilizzo conforme all'uso previsto

Utilizzare l'apparecchio soltanto:

- per lavare le stoviglie.
- in case private e in locali chiusi in ambito domestico;
- fino a un'altitudine di massimo 4000 m sul livello del mare.

1.3 Limitazione di utilizzo

Questo apparecchio può essere utilizzato da bambini di età pari o superiore a 8 anni e da persone con ridotte facoltà fisiche, sensoriali o mentali o prive di sufficiente esperienza e/o conoscenza se sorvegliati o già istruiti in merito all'utilizzo sicuro dell'apparecchio e se hanno compreso i rischi da esso derivanti.

I bambini non devono giocare con l'apparecchio.

Ai bambini senza sorveglianza è vietato eseguire la pulizia e manutenzione di competenza dell'utente.

Tenere lontano dall'apparecchio e dal cavo di alimentazione i bambini di età inferiore agli 8 anni.

1.4 Installazione sicura

AVVERTENZA – Pericolo di lesioni!

Un'installazione non corretta può causare lesioni.

- ▶ Per l'installazione e l'allacciamento dell'apparecchio seguire le indicazioni delle istruzioni per l'uso e delle istruzioni per il montaggio.

⚠ AVVERTENZA – Pericolo di scosse elettriche!

Le installazioni effettuate in modo non appropriato costituiscono un pericolo.

- ▶ Collegare e utilizzare l'apparecchio solo in conformità con i dati indicati sulla targhetta identificativa.
- ▶ Utilizzare sempre il cavo di collegamento, fornito in dotazione, del nuovo apparecchio.
- ▶ Collegare l'apparecchio a una rete a corrente alternata soltanto con una presa con messa a terra installata a norma.
- ▶ Il sistema del conduttore di protezione dell'impianto elettrico domestico deve essere installato a norma.
- ▶ Non alimentare mai l'apparecchio da un commutatore esterno ad es. un timer esterno o un telecomando.
- ▶ Se l'apparecchio è incassato, la spina di alimentazione del cavo di collegamento alla rete elettrica deve essere liberamente accessibile, oppure qualora non fosse possibile accedere liberamente alla spina, nell'impianto elettrico fisso deve essere montato un dispositivo di separazione conformemente alle norme di installazione.
- ▶ Durante l'installazione dell'apparecchio prestare attenzione che il cavo di alimentazione non resti incastrato e non si danneggi. È pericoloso staccare il tubo di carico o immergere la valvola Aquastop in acqua.
- ▶ Non immergere mai l'alloggiamento di plastica in acqua. L'alloggiamento di plastica sul tubo di carico contiene una valvola elettrica.
- ▶ Non staccare mai il tubo di carico. Nel tubo di carico passano linee elettriche di allacciamento.

⚠ AVVERTENZA – Pericolo di incendio!

È pericoloso utilizzare un cavo di alimentazione con una prolunga e un adattatore non ammesso.

- ▶ Non utilizzare cavi di prolunga o prese multiple.
- ▶ Utilizzare esclusivamente gli adattatori e i cavi di alimentazione approvati dal produttore.

- ▶ Se il cavo di alimentazione è troppo corto e non è disponibile un cavo di alimentazione più lungo, contattare un elettricista per modificare l'installazione domestica.

Il contatto tra l'apparecchio e i condotti di installazione può provocare difetti dei condotti di installazione, ad es. tubi del gas e linee elettriche. Il gas fuoriuscito da un tubo del gas corrosivo può incendiarsi. Una linea elettrica danneggiata può provocare un cortocircuito.

- ▶ Assicurarsi che vi sia una distanza minima di 5 cm tra l'apparecchio e i condotti di installazione.

⚠ AVVERTENZA – Pericolo di lesioni!

Le cerniere si muovono aprendo e chiudendo la porta dell'apparecchio e possono provocare lesioni.

- ▶ Se apparecchi sottopiano o apparecchi integrabili non si trovano in una nicchia e pertanto è accessibile una parete laterale, occorre ricoprire lateralmente l'area della cerniera. Le coperture sono reperibili presso i rivenditori specializzati o presso il nostro servizio di assistenza clienti.

⚠ AVVERTENZA – Pericolo di ribaltamento!

Un'installazione non corretta può provocare il ribaltamento dell'apparecchio.

- ▶ Montare gli apparecchi sottopiano o gli apparecchi integrabili soltanto sotto un piano di lavoro continuo, collegato in modo fisso ai mobili vicini.

1.5 Utilizzo sicuro

⚠ AVVERTENZA – Pericolo di gravi danni alla salute!

Il mancato rispetto delle istruzioni di sicurezza e per l'uso riportate sulle confezioni dei detersivi e dei brillantanti può provocare gravi danni alla salute.

- ▶ Osservare le istruzioni di sicurezza e per l'uso riportate sulle confezioni di detersivo e brillantante.

⚠ AVVERTENZA – Pericolo di esplosione!

I solventi, se introdotti nella vasca di lavaggio dell'apparecchio, possono provocare un'esplosione.

- ▶ Non introdurre mai solventi nella vasca di lavaggio dell'apparecchio.

I detersivi alcalini altamente corrosivi o ad elevato contenuto di acidi, uniti ai pezzi in alluminio all'interno della vasca di lavaggio dell'apparecchio, possono provocare esplosioni.

- ▶ Non utilizzare mai detersivi alcalini altamente corrosivi o ad elevato contenuto di acidi, in particolare del settore commerciale o industriale, in abbinamento a pezzi di alluminio (ad es. filtro per grassi di cappe aspiranti o pentole in alluminio), ad es. per la manutenzione di macchinari.

⚠ AVVERTENZA – Pericolo di lesioni!

Quando è aperta, la porta dell'apparecchio può provocare lesioni.

- ▶ Per evitare incidenti, ad esempio per evitare di inciampare, aprire la porta dell'apparecchio solo per caricare e scaricare le stoviglie.

- ▶ Non sedere o salire sulla porta dell'apparecchio aperta.

I coltelli e gli utensili con punte affilate possono provocare lesioni.

- ▶ Caricare i coltelli e gli utensili con punte affilate con il lato appuntito verso il basso nel cestello per le posate, nel portacoltelli o nel cassetto per le posate.

⚠ AVVERTENZA – Pericolo di scottature!

Se si apre la porta dell'apparecchio nel corso del programma, l'acqua calda può spruzzare fuori dall'apparecchio.

- ▶ Aprire la porta dell'apparecchio durante lo svolgimento del programma con cautela.

⚠ AVVERTENZA – Pericolo di scosse elettriche!

L'infiltrazione di umidità può provocare una scarica elettrica.

- ▶ Utilizzare l'apparecchio esclusivamente in luoghi chiusi.
- ▶ Non esporre mai l'apparecchio a calore e umidità eccessivi.
- ▶ Non lavare l'apparecchio con pulitori a vapore o idropulitrici.

Un isolamento danneggiato del cavo di allacciamento alla rete costituisce un pericolo.

- ▶ Non mettere mai il cavo di allacciamento alla rete a contatto con fonti di calore o parti dell'apparecchio calde.
- ▶ Non mettere mai il cavo di allacciamento alla rete a contatto con spigoli vivi.
- ▶ Non piegare, schiacciare o modificare mai il cavo di allacciamento alla rete.

1.6 Apparecchio danneggiato

AVVERTENZA – Pericolo di scosse elettriche!

Un apparecchio o un cavo di alimentazione danneggiati costituiscono un pericolo.

- ▶ Non mettere mai in funzione un apparecchio danneggiato.
- ▶ Non utilizzare mai un apparecchio con la superficie danneggiata.
- ▶ Non tirare mai il cavo di collegamento alla rete elettrica per staccare l'apparecchio dalla rete elettrica. Staccare sempre la spina del cavo di alimentazione.
- ▶ Se l'apparecchio o il cavo di alimentazione è danneggiato, staccare subito la spina di alimentazione del cavo di alimentazione e spegnere il fusibile nella scatola dei fusibili e chiudere il rubinetto dell'acqua.
- ▶ Rivolgersi al servizio di assistenza clienti. → *Pagina 59*

Gli interventi di riparazione effettuati in modo non appropriato rappresentano una fonte di pericolo.

- ▶ Solo il personale adeguatamente specializzato e formato può eseguire riparazioni sull'apparecchio.
- ▶ Per la riparazione dell'apparecchio possono essere impiegati soltanto pezzi di ricambio originali.
- ▶ Se il cavo di collegamento alla rete o quello dell'apparecchio viene danneggiato, deve essere sostituito con un apposito cavo di collegamento speciale, reperibile presso il produttore o il relativo servizio di assistenza clienti.

1.7 Pericoli per i bambini

⚠ AVVERTENZA – Pericolo di soffocamento!

I bambini potrebbero mettersi in testa il materiale di imballaggio o avvolgersi nello stesso, rimanendo soffocati.

- ▶ Tenere lontano il materiale di imballaggio dai bambini.
- ▶ Vietare ai bambini di giocare con materiali d'imballaggio.

I bambini possono inspirare o ingoiare le parti piccole, rimanendo soffocati.

- ▶ Tenere i bambini lontano dalle parti piccole.
- ▶ Non lasciare che i bambini giochino con le parti piccole.

I bambini possono restare imprigionati nell'apparecchio e soffocare.

- ▶ Se presente, utilizzare la sicurezza bambini.
- ▶ Non lasciare mai che i bambini giochino con l'apparecchio o lo utilizzino.

⚠ AVVERTENZA – Pericolo di danni alla salute!

I bambini possono restare chiusi nell'apparecchio, rischiando la vita.

- ▶ Per i dispositivi in disuso scollegare la spina del cavo di alimentazione, quindi tagliare il cavo di alimentazione e distruggere il sistema di blocco dello sportello dell'apparecchio in modo tale che lo sportello non si chiuda più.

⚠ AVVERTENZA – Pericolo di schiacciamento!

Nel caso degli apparecchi montati in alto, i bambini possono restare schiacciati tra la porta dell'apparecchio e le porte dei mobili sottostanti.

- ▶ Durante l'apertura e la chiusura della porta dell'apparecchio prestare attenzione ai bambini.

⚠ AVVERTENZA – Pericolo di ustioni chimiche!

Il brillantante e il detersivo possono provocare irritazioni di bocca, gola e occhi.

- ▶ Tenere lontano i bambini dai brillantanti e dai detersivi.

- ▶ Tenere i bambini lontano dall'apparecchio aperto. L'acqua all'interno della vasca di lavaggio non è potabile. Può contenere residui di detersivo e di brillantante.

 AVVERTENZA – Pericolo di lesioni!

Per via delle dita piccole, i bambini possono restare incastrati nelle fessure del cassetto tab e ferirsi.

- ▶ Tenere i bambini lontano dall'apparecchio aperto.

2 Prevenzione di danni materiali

2.1 Installazione sicura

ATTENZIONE!

Un'installazione non corretta dell'apparecchio può causare danni.

- ▶ In caso di montaggio della lavastoviglie sotto o sopra un altro elettrodomestico, seguire le informazioni per il montaggio in combinazione con la lavastoviglie nelle istruzioni per il montaggio dei rispettivi elettrodomestici.
- ▶ In mancanza di informazioni disponibili o se le istruzioni per il montaggio non contengono indicazioni a proposito, occorre rivolgersi al produttore di questi elettrodomestici per assicurarsi che la lavastoviglie possa essere installata sopra o sotto gli altri elettrodomestici.
- ▶ Se non sono disponibili informazioni fornite dal produttore, la lavastoviglie non deve essere montata sopra o sotto questi elettrodomestici.
- ▶ Per garantire il funzionamento sicuro di tutti gli elettrodomestici, osservare sempre le istruzioni per il montaggio della lavastoviglie.
- ▶ Non installare la lavastoviglie sotto un piano cottura.
- ▶ Non installare la lavastoviglie in prossimità di fonti di calore, ad es. radiatori, accumulatori di calore, stufe o altri apparecchi che producono calore.

Il contatto tra l'apparecchio e i tubi dell'acqua può provocare corrosione dei tubi dell'acqua, che possono quindi registrare perdite.

- ▶ Assicurarsi che vi sia una distanza minima di 5 cm tra l'apparecchio e il tubo dell'acqua. I tubi forniti per

l'allacciamento dell'acqua potabile e dello scarico non sono interessati.

I tubi flessibili dell'acqua modificati o danneggiati possono causare danni materiali e all'apparecchio stesso.

- ▶ Non piegare, schiacciare, modificare o tagliare i tubi flessibili dell'acqua.
- ▶ Utilizzare esclusivamente i tubi dell'acqua forniti in dotazione o quelli di ricambio originali.
- ▶ Non riutilizzare mai tubi dell'acqua flessibili usati.

Una pressione dell'acqua esigua o eccessiva può compromettere il corretto funzionamento dell'apparecchio.

- ▶ Verificare che la pressione dell'acqua dell'impianto di alimentazione idrica corrisponda a min 50 kPa (0,5 bar) e max 1000 kPa (10 bar).
- ▶ Se la pressione dell'acqua supera il valore massimo indicato, deve essere installata una valvola di riduzione della pressione tra il raccordo dell'acqua potabile e il set dei tubi flessibili dell'apparecchio.

2.2 Utilizzo sicuro

ATTENZIONE!

Il vapore che fuoriesce può danneggiare il mobile in cui è incassato l'apparecchio.

- ▶ Alla fine del programma, far raffreddare un poco l'apparecchio prima di aprire la porta dell'apparecchio.

Il sale speciale per lavastoviglie può danneggiare la vasca di lavaggio a causa della corrosione.

- ▶ Affinché il sale speciale fuoriuscito venga lavato via dalla vasca di lavaggio, versare il sale speciale nell'apposito serbatoio subito prima di avviare il programma.

it Tutela dell'ambiente e risparmio

Il detersivo può danneggiare l'impianto addolcitore.

- ▶ Riempire il serbatoio dell'impianto di addolcimento acqua soltanto con sale speciale.

I detersivi non appropriati possono danneggiare l'apparecchio.

- ▶ Non usare pulitrici a getto di vapore.
- ▶ Per non graffiare la superficie dell'apparecchio, non utilizzare spugne con la superficie ruvida e detersivi abrasivi.
- ▶ Per le lavastoviglie con parte anteriore in acciaio inossidabile, per evitare la corrosione non utilizzare panni spugna oppure lavarli a fondo più volte prima di utilizzarli la prima volta.

3 Tutela dell'ambiente e risparmio

3.1 Smaltimento dell'imballaggio

I materiali dell'imballaggio sono rispettosi dell'ambiente e possono essere riutilizzati.

- ▶ Smaltire le singole parti distintamente secondo il tipo di materiale.

3.2 Risparmio energetico

Osservando queste avvertenze l'apparecchio consuma meno energia elettrica e acqua.

Utilizzare il programma Eco 50°.

- ✓ Il programma Eco 50° fa risparmiare energia e riduce l'impatto sull'ambiente.
→ *"Programmi", Pagina 19*

Se si devono lavare soltanto poche stoviglie, utilizzare la funzione supplementare di metà carico.¹

- ✓ Il programma si adatta il carico ridotto, riducendo i valori di consumo.
→ *"Funzioni supplementari", Pagina 21*

3.3 Aqua sensor

L'Aqua sensor è un dispositivo di misurazione ottico (fotocellula) con il quale si misura la torbidità dell'acqua di lavaggio. Con l'Aqua sensor è possibile risparmiare acqua. L'utilizzo di Aqua sensor dipende dal programma. Se l'acqua di lavaggio è sporca, essa viene scaricata e sostituita con acqua pulita. Se è poco sporca, l'acqua di lavaggio viene utilizzata nel ciclo di lavaggio successivo, riducendo il consumo d'acqua di 3-6 litri. Nei programmi automatici anche la temperatura e il tempo di funzionamento vengono adattati al grado di sporco.

¹ In funzione dell'allestimento dell'apparecchio

4 Installazione e allacciamento

Per un funzionamento corretto l'apparecchio deve essere collegato correttamente alla corrente e all'acqua. Osservare i criteri richiesti e le istruzioni di montaggio.

4.1 Dotazione

Dopo il disimballaggio controllare che tutti i componenti siano presenti e che non presentino danni dovuti al trasporto.

In caso di reclami rivolgersi al rivenditore presso il quale è stato acquistato l'apparecchio oppure al nostro servizio di assistenza clienti.

Nota: Il perfetto funzionamento dell'apparecchio è stato controllato accuratamente in fabbrica. Possono essere rimaste macchie d'acqua sull'apparecchio. Le macchie d'acqua spariscono dopo il primo ciclo di lavaggio.

La dotazione comprende:

- Lavastoviglie
- Istruzioni per l'uso
- Istruzioni per il montaggio
- Ulteriori documenti informativi
- Materiale di montaggio
- Protezione antivapore
- Cavo d'alimentazione
- Istruzioni brevi

4.2 Installazione ed allacciamento dell'apparecchio

Gli apparecchi sottopiano o gli apparecchi integrabili possono essere montati nella cucina componibile tra pareti di legno e pareti di materiale plastico. Se si installa l'apparecchio in un secondo momento come apparecchio a libera installazione, occorre bloccarlo in modo che non si ribalti,

ad es. avvitandolo alla parete o montandolo sotto un piano di lavoro continuo, collegato in modo fisso ai mobili vicini.

1. Osservare le istruzioni di sicurezza. → *Pagina 4*
2. Osservare le indicazioni sul collegamento elettrico.
3. Controllare la dotazione e le condizioni dell'apparecchio.
4. Le misure necessarie per il montaggio sono indicate nelle istruzioni per il montaggio.
5. Disporre l'apparecchio in piano con l'aiuto dei piedini regolabili. Prestare attenzione alla stabilità dell'apparecchio.
6. Installare il raccordo di scarico acqua. → *Pagina 13*
7. Installare l'attacco dell'acqua potabile. → *Pagina 14*
8. Collegare l'apparecchio alla corrente.

4.3 Raccordo di scarico acqua

Collegare l'apparecchio a un raccordo di scarico acqua in modo che l'acqua sporca del ciclo di lavaggio possa defluire.

Installazione del raccordo di scarico acqua

1. I passi da eseguire sono indicati nelle istruzioni per il montaggio fornite.
2. Utilizzando i pezzi acclusi, collegare il tubo flessibile di scarico al manicotto di scarico del sifone.
3. Prestare attenzione che il tubo di scarico non sia piegato, schiacciato o avvolto su se stesso.
4. Prestare attenzione che non vi sia un tappo nello scarico che impedisce il deflusso dell'acqua.

4.4 Attacco dell'acqua potabile

Collegare l'apparecchio a un attacco dell'acqua potabile.

Installazione dell'attacco dell'acqua potabile

Nota

- Se si sostituisce l'apparecchio occorre utilizzare un nuovo tubo di carico dell'acqua.
1. I passi da eseguire sono indicati nelle istruzioni per il montaggio fornite.
 2. Collegare l'apparecchio a un attacco dell'acqua potabile utilizzando i componenti acclusi.
Osservare i Dati tecnici.
 3. Prestare attenzione che l'attacco dell'acqua potabile non sia piegato, schiacciato o avvolto su se stesso.

4.5 Collegamento elettrico

Collegamento elettrico dell'apparecchio

Note

- Osservare le istruzioni di sicurezza → *Pagina 4*.
 - Tenere presente che il sistema di protezione dalle perdite d'acqua funziona soltanto con l'alimentazione elettrica.
1. Collegare la spina del cavo di allacciamento alla rete all'apparecchio.
 2. Inserire la spina del cavo di allacciamento alla rete dell'apparecchio a una presa vicina.
I dati di collegamento dell'apparecchio sono indicati sulla targhetta di identificazione.
 3. Controllare il corretto posizionamento della spina.

5 Conoscere l'apparecchio

5.1 Apparecchio

Di seguito è riportata una panoramica dei componenti dell'apparecchio.



1	Targhetta identificativa	Targhetta identificativa con codice prodotto (E-Nr.) e codice di produzione (FD) → <i>Pagina 59</i> . I dati sono necessari per il servizio di assistenza clienti → <i>Pagina 59</i> .
----------	--------------------------	---

¹ In funzione dell'allestimento dell'apparecchio

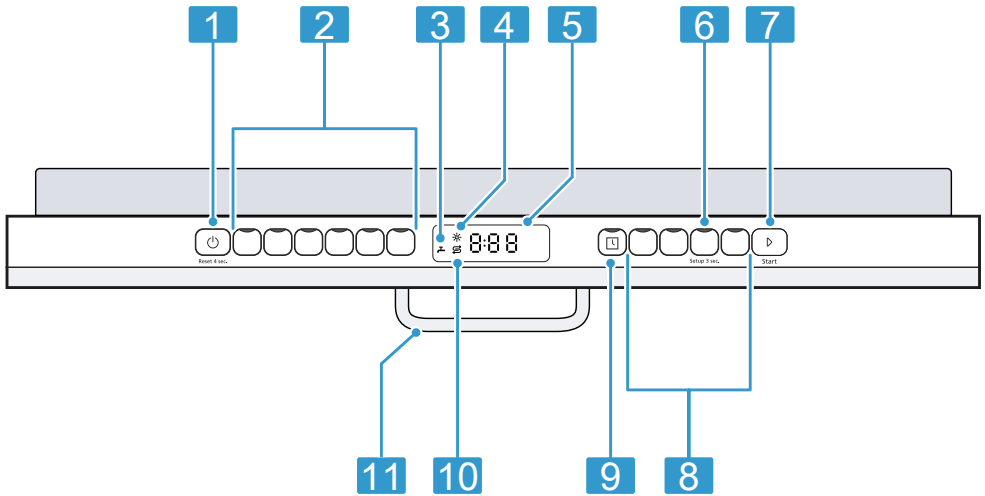
2	Contenitore del detersivo	Versare il detersivo nel contenitore del detersivo. → <i>"Detersivo", Pagina 29</i>
3	Cestello stoviglie inferiore	Cestello stoviglie inferiore → <i>Pagina 23</i>
4	Serbatoio del sale speciale	Nel serbatoio del sale speciale, aggiungere il sale speciale. → <i>"Impianto addolcitore", Pagina 25</i>
5	Braccio di lavaggio inferiore	Il braccio di lavaggio inferiore lava le stoviglie nel cestello stoviglie inferiore. Se le stoviglie non vengono lavate in modo ottimale, pulire i bracci di lavaggio. → <i>"Pulizia dei bracci di lavaggio", Pagina 41</i>
6	Cassetto tab	Durante il ciclo di lavaggio le tab cadono automaticamente dal contenitore del detersivo al cassetto tab, dove possono sciogliersi in modo ottimale.
7	Cestello stoviglie superiore	Cestello stoviglie superiore → <i>Pagina 22</i>
8	Cassetto posate	Cassetto posate → <i>Pagina 24</i>
9	Étagère ¹	Étagère → <i>Pagina 23</i>
10	Braccio di lavaggio superiore	Il braccio di lavaggio superiore lava le stoviglie nel cestello stoviglie superiore. Se le stoviglie non vengono lavate in modo ottimale, pulire i bracci di lavaggio. → <i>"Pulizia dei bracci di lavaggio", Pagina 41</i>
11	Sistema di filtraggio	Sistema di filtraggio → <i>Pagina 40</i>
12	Serbatoio del brillantante	Nel serbatoio del brillantante aggiungere il brillantante. → <i>"Sistema del brillantante", Pagina 27</i>

¹ In funzione dell'allestimento dell'apparecchio

5.2 Elementi di comando

Il pannello di comando consente di impostare tutte le funzioni dell'apparecchio e di ottenere informazioni sullo stato di esercizio.

Con alcuni tasti è possibile eseguire diverse funzioni.



1	Tasto Acceso/Spento \odot e tasto Reset Reset 4 sec.	Accensione dell'apparecchio → <i>Pagina 33</i> Spegnimento dell'apparecchio → <i>Pagina 35</i> Interruzione del programma → <i>Pagina 35</i>
2	Tasti di programma	Programmi → <i>Pagina 19</i>
3	Spia alimentazione acqua	Indicatore di alimentazione acqua
4	Spia mancanza brillantante	Sistema del brillantante → <i>"Aggiunta di brillantante", Pagina 27</i>
5	Display	Il display mostra informazioni su tempo di funzionamento residuo o impostazioni di base. Tramite il display e i tasti di regolazione si possono modificare le impostazioni di base. → <i>"Modifica delle impostazioni di base", Pagina 38</i>



¹ In funzione dell'allestimento dell'apparecchio

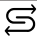


6	Tasto Setup 3 sec.	Se si preme Setup 3 sec. per ca. 3 secondi, si aprono le impostazioni di base. → "Modifica delle impostazioni di base", Pagina 38
7	Tasto Start ▶	Avvio del programma → Pagina 34
8	Tasti di programma e funzioni supplementari	Programmi → "Programmi", Pagina 19 Funzioni supplementari → "Funzioni supplementari", Pagina 21
9	Partenza ritardata	Impostazione della partenza ritardata → Pagina 34
10	Spia di esaurimento sale speciale	Addolcitore → "Aggiunta di sale speciale", Pagina 26
11	Maniglia ¹	Aprire la porta dell'apparecchio.

¹ In funzione dell'allestimento dell'apparecchio

Simboli sul display ¹

A seconda della dotazione dell'apparecchio, il display mostra i simboli seguenti. Ecco le spiegazioni.

Simbolo	Descrizione
	Se il simbolo della cura dell'elettrodomestico è acceso sul display, eseguire la cura dell'elettrodomestico. → "Manutenz. apparecchio ✱", Pagina 39
	Quando la spia di mancanza brillantante sul display è accesa, aggiungere brillantante. → "Aggiunta di brillantante", Pagina 27

Simbolo	Descrizione
	Se la spia di esaurimento sale sul display è accesa, versare il sale speciale nell'apposito serbatoio subito prima di avviare il programma. → "Aggiunta di sale speciale", Pagina 26
	Se è stata attivata la partenza ritardata, il simbolo sul display è acceso. → "Impostazione della partenza ritardata", Pagina 34
	Se è presente un guasto nell'ingresso o nello scarico dell'acqua, il simbolo sul display è acceso o lampeggia. → "Sistemazione guasti", Pagina 43

¹ In funzione dell'allestimento dell'apparecchio


6 Programmi



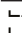
Qui si trova una panoramica dei programmi impostabili. A seconda della configurazione dell'apparecchio sono disponibili diversi programmi, indicati nel pannello comandi dell'apparecchio.

Il tempo di funzionamento può variare a seconda del programma selezionato. Il tempo di funzionamento dipende dalla temperatura dell'acqua, dalla quantità di stoviglie, dal grado di sporco e dalla funzione supplementare → *Pagina 21* selezionata.

Con il sistema del brillantante disattivato o in caso di mancanza di brillantante, il tempo di funzionamento cambia.

I valori di consumo si trovano nella guida rapida. I valori di consumo si riferiscono alle condizioni normali e al valore di durezza dell'acqua 13 - 16 °dH. Vari fattori d'influenza, come ad es. la temperatura dell'acqua o la pressione nella conduttura, possono causare differenze.

Programma	Utilizzo	Svolgimento del programma
 Intensivo 70°	Stoviglie: <ul style="list-style-type: none"> ▪ Pentole, padelle, stoviglie resistenti e posate Grado di sporco: <ul style="list-style-type: none"> ▪ residui di cibo incrostati, bruciacati, essiccati, contenenti amido o proteine 	Intensivo: <ul style="list-style-type: none"> ▪ Prelavaggio ▪ Lavaggio 70 °C ▪ Risciacquo intermedio ▪ Risciacquo 69 °C ▪ Asciugatura
Auto Auto 45-65°	Stoviglie: <ul style="list-style-type: none"> ▪ stoviglie miste e posate Grado di sporco: <ul style="list-style-type: none"> ▪ comuni residui di cibo leggermente essiccati 	Programma con sensore: <ul style="list-style-type: none"> ▪ Ottimizzato in base al grado di sporco dell'acqua di lavaggio per mezzo di un sistema a sensori.
Eco Eco 50°	Stoviglie: <ul style="list-style-type: none"> ▪ stoviglie miste e posate Grado di sporco: <ul style="list-style-type: none"> ▪ comuni residui di cibo leggermente essiccati 	Programma economico: <ul style="list-style-type: none"> ▪ Prelavaggio ▪ Lavaggio 50 °C ▪ Risciacquo intermedio ▪ Risciacquo 61 °C ▪ Asciugatura

Programma	Utilizzo	Svolgimento del programma
 Bicchieri 40°	Stoviglie: <ul style="list-style-type: none"> ▪ stoviglie delicate, posate, oggetti di plastica sensibili alla temperatura, bicchieri e calici Grado di sporco: <ul style="list-style-type: none"> ▪ residui di alimenti freschi poco incrostati 	Particolarmente delicato: <ul style="list-style-type: none"> ▪ Prelavaggio ▪ Lavaggio 40 °C ▪ Risciacquo intermedio ▪ Risciacquo 60 °C ▪ Asciugatura
1H Progr. di 1h	Stoviglie: <ul style="list-style-type: none"> ▪ stoviglie miste e posate Grado di sporco: <ul style="list-style-type: none"> ▪ comuni residui di cibo leggermente essiccati 	Programma breve: <ul style="list-style-type: none"> ▪ Lavaggio 65 °C ▪ Risciacquo intermedio ▪ Risciacquo 69 °C ▪ Asciugatura
 Prelavaggio	Stoviglie: <ul style="list-style-type: none"> ▪ tutti i tipi di stoviglie Grado di sporco: <ul style="list-style-type: none"> ▪ risciacquo a freddo, lavaggio intermedio 	Risciacquo a freddo: <ul style="list-style-type: none"> ▪ Prelavaggio
 Manutenz. apparecchio	Utilizzare solo con apparecchio svuotato.	Manutenzione apparecchio 70 °C

Nota: La durata in confronto prolungata nel programma Eco 50° è dovuta a tempi di ammollo ed asciugatura più lunghi. Tale condizione consente di ottimizzare i valori di consumo.

6.1 Avviso per gli istituti di test

Gli istituti di prova ricevono indicazioni per prove comparative, ad es. secondo EN60436.

Si tratta in questo caso di condizioni per l'esecuzione del test, non dei risultati o dei valori di consumo.

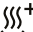
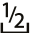
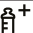
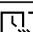
Richiesta via e-mail a:

dishwasher@test-appliances.com

Sono necessari il codice prodotto (E-Nr.) e il codice di produzione (FD) riportati sulla targhetta identificativa sulla porta dell'apparecchio.

7 Funzioni supplementari

Qui si trova una panoramica di tutte le funzioni supplementari impostabili. A seconda della configurazione dell'apparecchio sono disponibili diverse funzioni supplementari, indicate nel pannello comandi dell'apparecchio. A seconda del programma si possono scegliere determinate funzioni supplementari.

Simbolo	Funzione supplementare	Utilizzo
	Asciugatura Extra	<ul style="list-style-type: none"> Per un miglior risultato di asciugatura si aumenta la temperatura di risciacquo e si prolunga la fase di asciugatura. Particolarmente adatto per asciugare parti in plastica. Il consumo di energia aumenta leggermente e il tempo di funzionamento si prolunga.
	Mezzo carico	<ul style="list-style-type: none"> Attivare in presenza di poche stoviglie. Inserire nella camera di lavaggio meno detersivo rispetto a quanto consigliato per un carico completo della macchina. Il tempo di funzionamento viene ridotto. Il consumo d'acqua e il consumo di energia si riducono.
	IgienePlus	<ul style="list-style-type: none"> Per perseguire un livello di igiene più elevato per l'apparecchio e le stoviglie, la temperatura viene aumentata e mantenuta più a lungo. Particolarmente adatto per lavare taglieri o biberon. Con l'uso continuo di questa funzione si raggiunge un elevato stato di igiene. Così si aumentano il tempo di funzionamento e il consumo di energia.
	VarioSpeedPlus	<ul style="list-style-type: none"> Il tempo di funzionamento si riduce dal 15% al 75%¹ a seconda del programma di lavaggio. Il consumo d'acqua e il consumo di energia aumentano.

¹ In funzione dell'allestimento dell'apparecchio

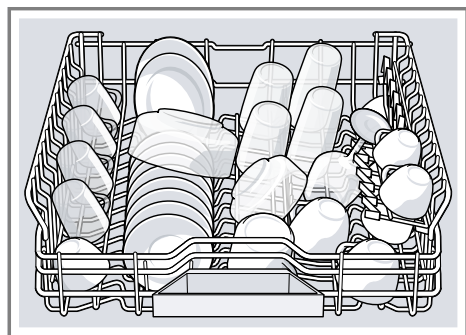
8 Dotazione

Qui è disponibile una panoramica delle possibili dotazioni dell'apparecchio e del relativo utilizzo.

La dotazione dipende dalla variante di apparecchio.

8.1 Cestello stoviglie superiore

Sistemare le tazze, i bicchieri e le piccole stoviglie nel cestello stoviglie superiore.



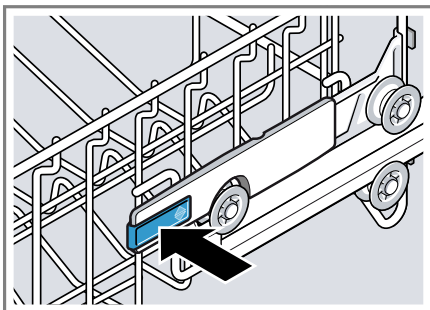
Per fare più spazio per le stoviglie più grandi, è possibile regolare in altezza il cestello stoviglie superiore.

Regolazione del cestello superiore con le leve laterali

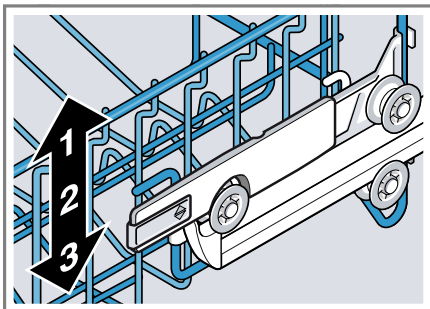
Per lavare grandi stoviglie nei cestelli stoviglie, regolare l'altezza di inserimento del cestello stoviglie superiore.

1. Estrarre il cestello stoviglie superiore.
2. Per evitare che il cestello stoviglie cada bruscamente, afferrarlo di lato dal bordo superiore.

3. Premere verso l'interno le leve a sinistra e a destra sul lato esterno del cestello stoviglie.



4. Abbassare o sollevare uniformemente il cestello stoviglie al livello adatto.



Accertarsi che il cestello stoviglie sia alla stessa altezza su entrambi i lati.

5. Rilasciare le leve.
✓ Il cestello stoviglie si blocca.
6. Spingere il cestello stoviglie.

8.2 Étagère

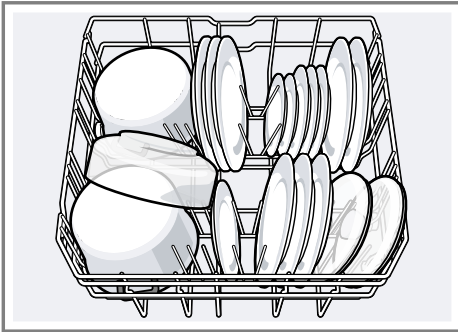
L'étagère e lo spazio sottostante possono essere usati per tazzine e bicchieri o per le posate più grandi, come ad es. mestoli o posate da portata.



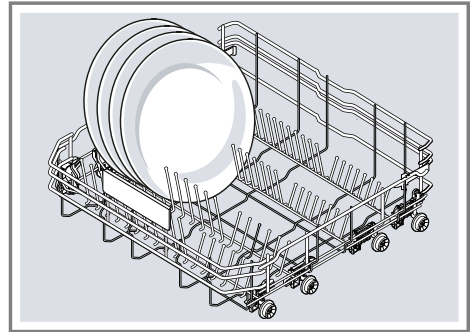
Se l'étagère non serve, è possibile ribaltarla verso l'alto.

8.3 Cestello stoviglie inferiore

Sistemare pentole e piatti nel cestello stoviglie inferiore.

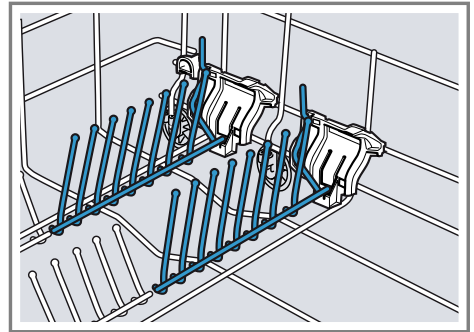


Caricare i piatti grandi fino a un diametro di 34 cm nel cestello stoviglie inferiore, come illustrato.



8.4 Rastrelliere abbattibili

Utilizzare le rastrelliere abbattibili per separare le stoviglie in modo sicuro, ad es. i piatti.



Per caricare meglio pentole, ciotole e bicchieri è possibile ribaltare le rastrelliere abbattibili.¹

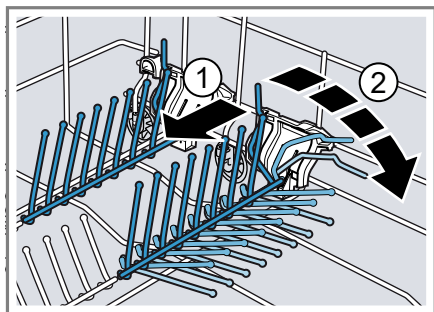
Ribaltare le rastrelliere abbattibili¹

Se le rastrelliere abbattibili non servono, è possibile ribaltarle.

¹ In funzione dell'allestimento dell'apparecchio

it Prima del primo utilizzo

1. Premere la leva in avanti ① e ribaltare le rastrelliere abbattibili ②.



2. Per riutilizzare le rastrelliere abbattibili, ribaltarle verso l'alto.
- ✓ Le rastrelliere abbattibili si bloccano con uno scatto percettibile.

8.6 Altezza dei cestelli stoviglie

Regolare i cestelli stoviglie all'altezza adatta.

Altezza apparecchio 86,5 cm con cassetto posate

Livello	Cestello superiore	Cestello inferiore
1 max. ø	18 cm	33 cm/34 cm → <i>Pagina 23</i>
2 max. ø	20,5 cm	30,5 cm
3 max. ø	23 cm	28 cm

9 Prima del primo utilizzo

9.1 Prima messa in funzione

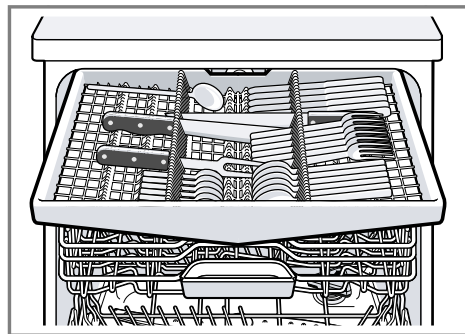
Alla prima messa in funzione o dopo il reset delle impostazioni di fabbrica occorre effettuare le impostazioni.

Requisito: L'apparecchio è installato e allacciato. → *Pagina 13*

1. Introdurre il sale speciale.
→ *Pagina 26*
2. Introdurre il brillantante. → *Pagina 27*

8.5 Cassetto posate

Caricare le posate nel cassetto posate.



Caricare le posate con il lato appuntito e tagliente verso il basso.

3. Accendere l'apparecchio. → *Pagina 33*
4. Regolare l'impianto addolcitore.
→ *Pagina 25*
5. Regolare il dosaggio del brillantante.
→ *Pagina 28*
6. Aggiungere il detersivo → *Pagina 29*.
7. Avviare il programma con la temperatura di lavaggio più alta senza stoviglie.

Per via delle possibili macchie d'acqua e di altri residui, prima del primo uso si consiglia di mettere in funzione l'apparecchio senza stoviglie.

Consiglio: Queste impostazioni e ulteriori impostazioni di base → *Pagina 36* possono essere modificate in qualsiasi momento.

10 Impianto addolcitore

L'acqua calcarea dura lascia residui di calcare sulle stoviglie e sulla vasca di lavaggio e può otturare parti dell'apparecchio. Per ottenere buoni risultati di lavaggio, è possibile addolcire l'acqua con l'impianto addolcitore e sale speciale. Per evitare danni all'apparecchio, l'acqua con un grado di durezza superiore a 7 °dH deve essere addolcita.

10.1 Panoramica delle impostazioni della durezza dell'acqua

Qui si trova una panoramica dei valori impostabili del grado di durezza dell'acqua.

Il grado di durezza dell'acqua può essere richiesto all'acquedotto locale oppure essere determinato con un tester della durezza dell'acqua.

Grado di durezza dell'acqua °dH	Campo di durezza	mmol/l	Valore di regolazione
0 - 6	dolce	0 - 1,1	H00
7 - 8	dolce	1,2 - 1,4	H01
9 - 10	media	1,5 - 1,8	H02
11 - 12	media	1,9 - 2,1	H03
13 - 16	media	2,2 - 2,9	H04
17 - 21	dura	3,0 - 3,7	H05
22 - 30	dura	3,8 - 5,4	H06
31 - 50	dura	5,5 - 8,9	H07

Nota: Impostare l'apparecchio sul grado di durezza dell'acqua determinato.

→ *"Regolazione dell'impianto addolcitore", Pagina 25*

Con un grado di durezza dell'acqua di 0 - 6 °dH è possibile rinunciare al sale speciale per lavastoviglie e disattivare l'impianto addolcitore.

→ *"Disattivazione dell'impianto addolcitore", Pagina 26*

10.2 Regolazione dell'impianto addolcitore

Impostare l'apparecchio in base alla durezza dell'acqua.

1. Determinare il grado di durezza dell'acqua e il valore di regolazione adatto.

→ *"Panoramica delle impostazioni della durezza dell'acqua", Pagina 25*

2. Premere .

it Impianto addolcitore

3. Per aprire le impostazioni di base, premere **Setup** 3 sec. per 3 secondi.
 - ✓ Il display indica **Hxx**.
 - ✓ Il display indica **set**.
4. Premere **▷** finché non è impostato il grado di durezza dell'acqua adatto.
In fabbrica viene impostato il valore H04.
5. Per memorizzare le impostazioni, premere **Setup** 3 sec. per 3 secondi.

10.3 Sale speciale

Con il sale speciale è possibile addolcire l'acqua.

Aggiunta di sale speciale

Se si accende la spia di esaurimento sale speciale, versare il sale speciale nell'apposito serbatoio subito prima di avviare il programma. Il consumo di sale speciale dipende dal grado di durezza dell'acqua. Più il grado di durezza dell'acqua è alto, maggiore è il consumo di sale speciale.

ATTENZIONE!

Il detersivo può danneggiare l'impianto addolcitore.

- ▶ Riempire il serbatoio dell'impianto di addolcimento acqua soltanto con sale speciale.

Il sale speciale per lavastoviglie può danneggiare la vasca di lavaggio a causa della corrosione.

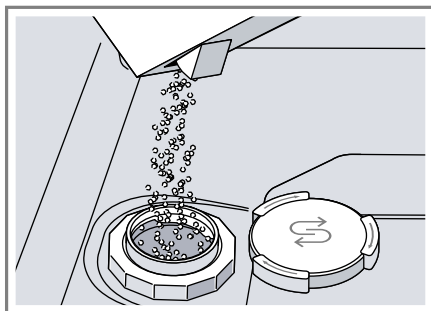
- ▶ Affinché il sale speciale fuoriuscito venga lavato via dalla vasca di lavaggio, versare il sale speciale nell'apposito serbatoio subito prima di avviare il programma.

1. Svitare il coperchio del serbatoio del sale speciale e toglierlo.
2. Alla prima messa in funzione: riempire completamente d'acqua il serbatoio.

3. **Nota:** Utilizzare solo sale speciale per lavastoviglie.

Non utilizzare sale in pastiglie.
Non utilizzare sale da cucina.

Versare il sale speciale nel serbatoio.



Riempire completamente il serbatoio di sale speciale. L'acqua nel serbatoio trabocca e defluisce.

4. Applicare il coperchio sul serbatoio e chiuderlo.



10.4 Disattivazione dell'impianto addolcitore

Se la spia di esaurimento sale speciale risulta fastidiosa, ad es. quando si utilizzano detersivi combinati con prodotti sostitutivi del sale, è possibile disattivare la spia di esaurimento sale speciale.

Nota

Per evitare danni all'apparecchio, disattivare l'impianto addolcitore soltanto nei casi seguenti:

- Il grado di durezza dell'acqua è di massimo 21 °dH e si utilizza un detersivo combinato con prodotti sostitutivi del sale. In base alle indicazioni dei produttori, i detersivi combinati con prodotti sostitutivi del sale possono essere utilizzati senza l'aggiunta di sale speciale soltanto fino a un grado di durezza dell'acqua di 21 °dH.

- Il grado di durezza dell'acqua è 0 - 6 °dH. È possibile rinunciare al sale speciale.
1. Premere .
 2. Per aprire le impostazioni di base, premere Setup 3 sec. per 3 secondi.
- ✓ Il display indica Hxx.
 - ✓ Il display indica **set**.
3. Premere  finché il display non mostra H00.
 4. Per memorizzare le impostazioni, premere Setup 3 sec. per 3 secondi.
- ✓ L'impianto addolcitore è spento e la spia di esaurimento sale è disattivata.

10.5 Rigenerazione dell'impianto addolcitore

Per fare in modo che l'impianto addolcitore funzioni senza problemi, l'apparecchio esegue una rigenerazione dell'impianto addolcitore a intervalli regolari.

La rigenerazione dell'impianto addolcitore viene eseguita in tutti i programmi prima della fine del ciclo di lavaggio principale. Aumentano il tempo di funzionamento e i valori di consumo, ad es. acqua e corrente.

Panoramica dei valori di consumo per la rigenerazione dell'impianto addolcitore

Qui si trova una panoramica del tempo di funzionamento e dei valori di consumo massimi in più per la rigenerazione dell'impianto addolcitore.

Rigenerazione dell'impianto addolcitore dopo x cicli di lavaggio	6
--	---

Tempo di funzionamento supplementare in minuti	7
--	---

Consumo di acqua supplementare in litri	5
---	---

Consumo di corrente supplementare in kWh	0,05
--	------

I valori di consumo indicati sono valori misurati in laboratorio determinati secondo gli standard attualmente in vigore e in base al programma Eco 50° e al valore impostato in fabbrica del grado di durezza dell'acqua 13 - 16 °dH.

11 Sistema del brillantante

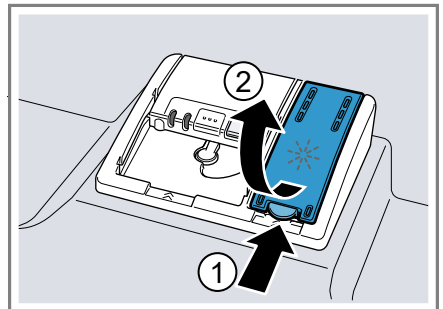
11.1 Brillantante

Per ottenere risultati di asciugatura ottimali, utilizzare il brillantante. Usare solo brillantante per lavastoviglie domestiche.

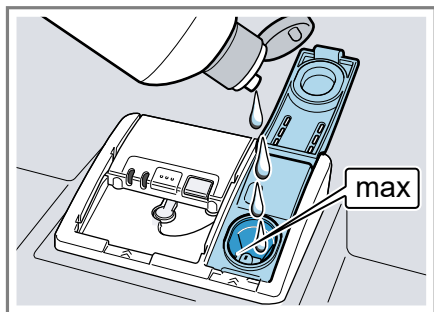
Aggiunta di brillantante

Quando la spia di mancanza brillantante è accesa, aggiungere brillantante. Usare solo brillantante per lavastoviglie domestiche.

1. Premere la piastrina sul coperchio del serbatoio del brillantante ① e sollevarla ②.



2. Aggiungere brillantante fino al contrassegno max.



3. Se è fuoriuscito brillantante, rimuoverlo dalla vasca di lavaggio.



Il brillantante fuoriuscito può provocare un'eccessiva formazione di schiuma durante il ciclo di lavaggio.

4. Chiudere il coperchio del serbatoio del brillantante.

- ✓ Il coperchio si blocca con uno scatto percettibile.

11.2 Regolazione del dosaggio del brillantante

Se sulle stoviglie restano striature o macchie di acqua, modificare il dosaggio del brillantante.



1. Premere .
2. Per aprire le impostazioni di base, premere Setup 3 sec. per 3 secondi.
 - ✓ Il display indica Hxx.
 - ✓ Il display indica **set**.
3. Premere Setup 3 sec. finché il display non mostra il valore impostato r05.
4. Premere  fino a regolare il dosaggio del brillantante adatto.
 - Con un livello più basso viene utilizzato meno brillantante nel ciclo di lavaggio, riducendo le striature sulle stoviglie.

- Con un livello più alto viene utilizzato più brillantante nel ciclo di lavaggio, riducendo le macchie d'acqua e ottenendo un risultato di asciugatura superiore.
5. Per memorizzare le impostazioni, premere Setup 3 sec. per 3 secondi.

11.3 Disattivazione del sistema del brillantante

Se la spia di mancanza brillantante risulta fastidiosa, ad esempio se si utilizza detersivo combinato con brillantante, è possibile disattivare il sistema del brillantante.

Consiglio: La funzione del brillantante è limitata nei detersivi combinati. Utilizzando brillantante si ottengono generalmente risultati migliori.

1. Premere .
2. Per aprire le impostazioni di base, premere Setup 3 sec. per 3 secondi.
 - ✓ Il display indica Hxx.
 - ✓ Il display indica **set**.
3. Premere Setup 3 sec. finché il display non mostra il valore impostato r05.
4. Premere  finché il display non mostra r00.
5. Per memorizzare le impostazioni, premere Setup 3 sec. per 3 secondi.
 - ✓ Il sistema del brillantante è spento e la spia di mancanza brillantante è disattivata.

12 Detersivo

12.1 Detersivi adatti

Utilizzare solo detersivi adatti per lavastoviglie. Sono adatti sia i prodotti contenenti solo detersivo sia i prodotti combinati.

Per ottenere risultati di lavaggio e di asciugatura ottimali, utilizzare il solo detersivo in abbinamento all'impiego separato di sale speciale → *Pagina 26* e brillantante → *Pagina 27*.

Per gli efficienti detersivi moderni viene utilizzata prevalentemente una preparazione debolmente alcalinica con enzimi. Gli enzimi scompongono l'amido e sciolgono le proteine. Per rimuovere macchie colorate (ad es. tè o ketchup) si usano per lo più candeggianti a base di ossigeno.

Nota: Per ogni detersivo, rispettare le indicazioni del produttore.

Consiglio: Detersivi idonei possono essere reperiti online tramite il nostro sito Internet o tramite il servizio di assistenza clienti → *Pagina 59*.

Tab

Le tab sono adatte per qualsiasi lavaggio e non devono essere dosate. Nei programmi brevi le tab potrebbero non sciogliersi completamente, lasciando residui di detersivo e compromettendo l'efficacia del lavaggio.

Detersivo in polvere

I detersivi in polvere sono consigliati per i programmi brevi.

Il dosaggio può essere adattato al grado di sporco.

Detersivo liquido

I detersivi liquidi agiscono più rapidamente e sono consigliati per i programmi brevi senza prelavaggio.

Può succedere che il detersivo liquido versato fuoriesca anche se il contenitore del detersivo è chiuso. Non si tratta di un difetto e non è grave, se si osserva quanto segue:

- Selezionare soltanto un programma senza prelavaggio.
- Impostare una partenza ritardata per il programma.

Il dosaggio può essere adattato al grado di sporco.

Prodotti contenenti solo detersivo

I prodotti contenenti solo detersivo non contengono altri componenti oltre al detersivo, ad es. detersivo in polvere o detersivo liquido.

Con il detersivo in polvere e il detersivo liquido è possibile adattare il dosaggio al grado di sporco delle stoviglie.

Per ottenere un miglior risultato di lavaggio e di asciugatura e per evitare danni all'apparecchio, utilizzare in aggiunta sale speciale → *Pagina 26* e brillantante → *Pagina 27*.

Detersivo combinato

Oltre ai prodotti tradizionali contenenti solo detersivo, è ora in vendita una serie di prodotti con funzioni supplementari. Questi prodotti contengono, oltre al detersivo, anche brillantante e prodotti sostitutivi del sale (3 in 1) e, a seconda della combinazione, anche componenti supplementari (4 in 1, 5 in 1 ecc.), come ad es. protezione bicchieri o lucidante per acciaio inox.

Secondo le indicazioni dei produttori, i detersivi combinati funzionano generalmente solo fino a un grado di durezza dell'acqua di 21 °dH. Con un grado di durezza dell'acqua superiore a 21 °dH occorre aggiungere sale speciale e brillantante. Per i migliori risultati di lavaggio e di asciugatura, a partire da un grado di du-

rezza dell'acqua di 14 °dH consigliamo di utilizzare sale speciale e brillantante. Quando si utilizzano detersivi combinati, il programma di lavaggio si adatta automaticamente per ottenere il miglior risultato di lavaggio e asciugatura possibile.

12.2 Detersivi non adatti

Non utilizzare detersivi che possono provocare danni all'apparecchio o nuocere alla salute.

Detersivo per il lavaggio a mano

Il detersivo per il lavaggio a mano può provocare una maggiore formazione di schiuma e provocare danni all'apparecchio.

Detersivi contenenti cloro

I residui di cloro sulle stoviglie possono nuocere alla salute.

12.3 Note sui detersivi

Osservare le note sui detersivi nell'uso quotidiano.

- I detersivi con il contrassegno "Bio" oppure "Eco" di regola utilizzano (per motivi di tutela dell'ambiente) quantità inferiori di sostanze attive oppure rinunciano completamente a determinate sostanze. L'effetto di lavaggio può essere limitato.
- Impostare il sistema del brillantante e l'impianto addolcitore sul solo detersivo o sul detersivo combinato.
- In base alle indicazioni dei produttori, i detersivi combinati con prodotti sostitutivi del sale possono essere utilizzati senza l'aggiunta di sale speciale soltanto fino a un determinato grado di durezza dell'acqua, generalmente 21 °dH. Per i migliori risultati di lavaggio e di asciugatura, a partire da un grado

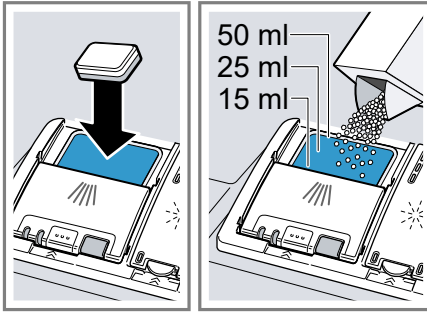
di durezza dell'acqua di 14 °dH consigliamo di utilizzare sale speciale.

- In caso d'impiego di detersivi con involucro protettivo solubile in acqua, toccare l'involucro solo con le mani asciutte e introdurre il detersivo solo nel contenitore detersivo asciutto, altrimenti può incollarsi.
- Utilizzando detersivi combinati, i programmi di lavaggio si svolgono senza problemi anche se la spia di mancanza brillantante e la spia di esaurimento sale speciale sono accese.
- La funzione del brillantante è limitata nei detersivi combinati. Utilizzando brillantante si ottengono generalmente risultati migliori.
- Utilizzare tab con prestazioni di asciugatura speciali.

12.4 Aggiunta di detersivo

1. Per aprire il contenitore del detersivo, premere il fermo.

2. Versare il detersivo nel contenitore del detersivo asciutto.

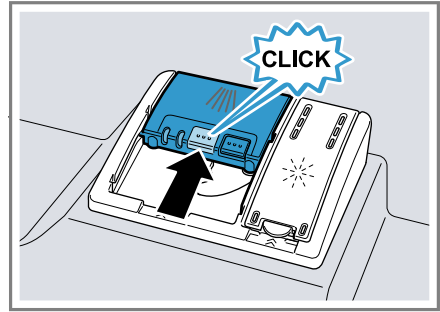


Se si utilizzano le tab, è sufficiente una pastiglia. Inserire le tab trasversalmente.

Se si utilizza detersivo in polvere o detersivo liquido, osservare le istruzioni di dosaggio del prodotto e la ripartizione del contenitore del detersivo.

Per uno sporco normale sono sufficienti 20 ml – 25 ml di detersivo. Se le stoviglie sono poco sporche, è sufficiente una quantità di detersivo un poco minore di quella indicata.

3. Chiudere il coperchio del contenitore del detersivo.



- ✓ Il coperchio si blocca con uno scatto percettibile.
- ✓ Il contenitore del detersivo si apre automaticamente in funzione del programma, al momento opportuno. Il detersivo in polvere e il detersivo liquido si distribuiscono nella vasca di lavaggio e vengono sciolti. Le tab cadono nel cassetto tab e si sciolgono in modo dosato. Non inserire alcun oggetto nel cassetto tab, in modo che la tab possa sciogliersi uniformemente.

Consiglio: Se si utilizza detersivo in polvere e si seleziona un programma con prelavaggio, è possibile aggiungere un poco di detersivo sulla porta interna dell'apparecchio.

13 Stoviglie

Lavare solo stoviglie adatte al lavaggio in lavastoviglie.

Nota: Le decorazioni su vetro e i pezzi di alluminio e argento possono scolorire o cambiare colore durante il lavaggio. I tipi di vetro delicati possono opacizzarsi dopo alcuni cicli di lavaggio.

13.1 Danni al vetro ed alle stoviglie

Lavare bicchieri e porcellana soltanto se adatti per il lavaggio in lavastoviglie secondo le istruzioni del produttore. Evitare danni ai bicchieri e alle stoviglie.

Causa	Consiglio
<p>Le stoviglie seque- guenti non sono adatte per il la- vaggio in lavasto- viglie:</p> <ul style="list-style-type: none"> ■ Posate e stovi- glie con parti di legno ■ Bicchieri deco- rati, stoviglie di artigianato artistico e di antiquaria- to ■ Parti in mate- riale plastico non resistente alle alte tem- perature ■ Stoviglie di ra- me e stagno ■ Stoviglie spor- che di cenere, cera, grasso lubrificante e vernice ■ Pezzi molto piccoli di stovi- glie 	<p>Lavare soltanto stoviglie che il produttore indica come lavabili in lavastoviglie.</p>
<p>La composizione chimica del de- tersivo provoca danni.</p>	<p>Utilizzare un de- tersivo indicato come "delicato" dal produttore.</p>

Causa	Consiglio
<p>I detersivi alcali- ni altamente corrosivi o ad elevato contenu- to di acidi, in par- ticolare del setto- re commerciale o industriale, in ab- binamento all'al- luminio non sono adatti per il la- vaggio in lavasto- viglie.</p>	<p>Se si utilizzano detersivi alcalini altamente corro- sivi o ad elevato contenuto di aci- di, in particolare del settore com- merciale o indu- striale, non intro- durre pezzi di al- luminio nella va- sca di lavaggio dell'apparecchio</p>
<p>La temperatura dell'acqua del programma è troppo alta.</p>	<p>Selezionare un programma con temperature più basse. Alla fine del pro- gramma, togliere tempestivamente i bicchieri e le posate dall'appa- recchio.</p>

13.2 Caricamento delle stoviglie

Caricare le stoviglie correttamente per ottimizzare il risultato di lavaggio ed evitare danni alle stoviglie e all'apparecchio.

Consigli

- Utilizzando l'apparecchio si rispar-
miano energia e acqua rispetto al
lavaggio a mano.
- Sul nostro sito Internet si trovano
esempi di come è possibile carica-
re l'apparecchio in modo efficiente.
- Per risparmiare energia e acqua,
caricare l'apparecchio fino al nu-
mero di coperti indicato (carico
standard con stoviglie e posate).
→ "Dati tecnici", Pagina 60

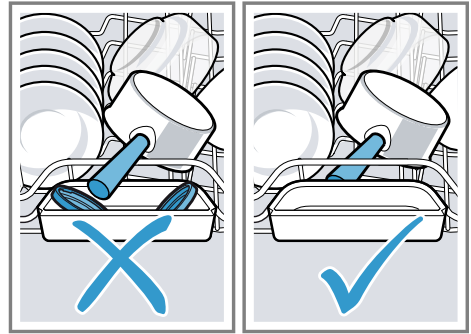
- Per ottenere risultati di lavaggio e asciugatura migliori, disporre le parti concave o convesse in posizione obliqua, per permettere all'acqua di defluire.



1. Rimuovere i residui di cibo grossolani dalle stoviglie.

Non sciacquare preliminarmente le stoviglie sotto acqua corrente per risparmiare le risorse.

2. Caricare le stoviglie tenendo conto di quanto segue:
 - Caricare le stoviglie molto sporche, ad es. le pentole, nel cestello stoviglie inferiore. A causa del getto d'acqua più forte si raggiunge un risultato di lavaggio migliore.
 - Per evitare danni alle stoviglie, caricare le stoviglie in modo che siano stabili e non si ribaltino.
 - Per evitare lesioni, caricare le posate con il lato appuntito e tagliente verso il basso.
 - Disporre i contenitori con l'apertura verso il basso, in modo che non si accumuli acqua all'interno.
 - Non bloccare i bracci di lavaggio, in modo che possano ruotare.
 - Non inserire pezzi piccoli nel cassetto tab e non bloccarlo con le stoviglie al fine di evitare di bloccare il coperchio del contenitore del detersivo.



13.3 Prelievo delle stoviglie

⚠ AVVERTENZA Pericolo di lesioni!


Le stoviglie calde possono provocare ustioni alla pelle. Le stoviglie molto calde sono sensibili agli urti, possono rompersi e provocare lesioni.

- ▶ Alla fine del programma lasciare raffreddare ancora un poco le stoviglie e prelevarle soltanto in seguito.

1. Per evitare la caduta di gocce d'acqua sulle stoviglie, prelevare le stoviglie agendo dal basso verso l'alto.
2. Controllare che la vasca di lavaggio e gli accessori non siano sporchi; eventualmente pulirli.
→ "Pulizia e cura", Pagina 38

14 Comandi di base

14.1 Accensione dell'apparecchio

- ▶ Premere .
- È preimpostato il programma Eco 50°.

Il programma Eco 50° è particolarmente ecocompatibile ed eccezionalmente adatto alle stoviglie che presentano uno sporco normale. Si tratta del programma più efficiente nella combinazione di consumo energetico ed idrico per questo tipo di stoviglie, assicurando la conformità al Regolamento UE sulla progettazione ecocompatibile.

Se non si impartiscono comandi all'apparecchio per 10 minuti, l'apparecchio si spegne automaticamente.

14.2 Impostazione del programma

Per adattare il ciclo di lavaggio allo sporco delle stoviglie, impostare un programma adatto.

- ▶ Premere il tasto di programma adatto.
- ✓ Il programma è impostato e il tasto di programma lampeggia.
- ✓ La durata del programma residua viene visualizzata sul display.

14.3 Impostazione della funzione supplementare


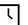

Per integrare il programma di lavaggio selezionato è possibile impostare le funzioni supplementari.

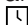
Nota: Le funzioni supplementari attivabili dipendono dal programma selezionato.

- ▶ Premere il tasto della funzione supplementare adatta.
→ *"Funzioni supplementari", Pagina 21*
- ✓ La funzione supplementare è impostata e il tasto della funzione supplementare lampeggia.


14.4 Impostazione della partenza ritardata

L'avvio del programma può essere ritardato fino a 24 ore.

1. Premere .
- ✓ Sul display compare "h:01".
2. Con  impostare l'avvio del programma desiderato.
3. Premere .
- ✓ La partenza ritardata è attivata.

Consiglio: Disattivare la partenza ritardata premendo  finché sul display non compare "h:00".

14.5 Avvio del programma

- ▶ Premere .
- ✓ Il programma è terminato quando il display mostra "0h:00m".



Note

- Se durante il funzionamento si vogliono aggiungere stoviglie, non utilizzare il cassetto tab come maniglia per il cestello stoviglie superiore. Si potrebbe venire a contatto con la tab parzialmente sciolta.
- È possibile cambiare il programma in corso soltanto interrompendo il programma.
→ *"Interruzione del programma", Pagina 35*
- Per risparmiare energia, l'apparecchio si spegne 1 minuto dopo la fine del programma. Se si apre la porta dell'apparecchio subito dopo la fine del programma, l'apparecchio si spegne dopo 4 secondi.

14.6 Interruzione del programma

Nota: Per aprire lo sportello con l'apparecchio caldo, prima socchiudere lo sportello per alcuni minuti, poi chiuderlo. In questo modo si evita

che si formi sovrappressione nell'apparecchio, facendo aprire inaspettatamente lo sportello.


1. Aprire con cautela lo sportello dell'apparecchio.
2. Premere .
- ✓ Il programma viene memorizzato e l'apparecchio si spegne.
3. Per proseguire il programma, premere .
4. Chiudere lo sportello dell'apparecchio.


14.7 Interruzione del programma

Per terminare anticipatamente un programma o cambiare un programma avviato, occorre procedere all'interruzione.

1. Aprire la porta dell'apparecchio.
2. Premere per Reset 4 sec. ca. 4 secondi.
3. Chiudere lo sportello dell'apparecchio.
- ✓ Il programma viene interrotto e termina dopo ca. 1 minuto.

14.8 Spegnimento dell'apparecchio

1. Seguire le indicazioni sull'utilizzo sicuro → *Pagina 11*.
2. Premere .

Consiglio: Se durante il ciclo di lavaggio si preme , il programma in corso viene interrotto. Se si accende l'apparecchio, il programma prosegue automaticamente.

15 Impostazioni di base

È possibile settare le impostazioni di base dell'apparecchio in base alle proprie esigenze.

15.1 Panoramica delle impostazioni di base

Le impostazioni di base dipendono dalla dotazione dell'apparecchio.

Impostazione di base	Testo visualizzato	Selezione	Descrizione
Durezza acqua	H04 ¹	H00 - H07	Regolare l'impianto addolcitore in base alla durezza dell'acqua. → <i>"Regolazione dell'impianto addolcitore"</i> , Pagina 25 Il livello H00 disattiva l'impianto addolcitore.
Dosaggio del brillantante	r05 ¹	r00 - r06	Regolare il dosaggio del brillantante. Con il livello r00 si disattiva il sistema del brillantante.
Asciugatura intensiva	d00 ¹	d00 - d01	Nel ciclo finale di risciacquo la temperatura viene aumentata e si raggiunge così un migliore risultato d'asciugatura. Ciò può causare un piccolo prolungamento del programma. Nota: Non adatto per le stoviglie delicate. Attivare "d01" o disattivare "d00" l'asciugatura intensiva.

¹ Impostazione di fabbrica (può variare in base al tipo di apparecchio)

Impostazione di base	Testo visualizzato	Selezione	Descrizione
Acqua calda	A00 ¹	A00 - A01	Impostare l'attacco dell'acqua fredda o l'attacco dell'acqua calda. Impostare l'apparecchio sull'acqua calda soltanto se l'acqua calda viene prodotta in modo vantaggioso sotto l'aspetto energetico ed è disponibile un impianto adatto, ad es. impianto ad energia solare con tubo di circolazione. La temperatura dell'acqua deve essere di minimo 40 °C e massimo 60 °C. Attivare "A01" o disattivare l'acqua calda "A00".
InfoLight	I01 ¹	I00 - I01	Attivare o disattivare InfoLight. Durante lo svolgimento del programma, sul pavimento sotto lo sportello dell'apparecchio viene proiettato un punto luminoso. In caso di installazione a colonna con il pannello del mobile a filo, il punto luminoso non è visibile. Quando il punto luminoso lampeggia, lo sportello dell'apparecchio non è completamente chiuso. Quando il punto luminoso sul pavimento non è più visibile, il programma è terminato. Il livello "I00" disattiva InfoLight.
Volume segnale	b02 ¹	b00 - b03	Regolazione del volume del segnale. Il livello "b00" disattiva il segnale acustico.

¹ Impostazione di fabbrica (può variare in base al tipo di apparecchio)

Impostazione di base	Testo visualizzato	Selezione	Descrizione
Impostazione di fabbrica	rE	Avviare con ▷ YES Confermare con ▷	Resettare le impostazioni modificate alle impostazioni di fabbrica. Devono essere effettuate le impostazioni per la prima messa in funzione.

¹ Impostazione di fabbrica (può variare in base al tipo di apparecchio)

15.2 Modifica delle impostazioni di base

1. Aprire la porta dell'apparecchio.
2. Premere **⏻**.
3. Per aprire le impostazioni di base, premere **Setup** 3 sec. per 3 secondi.
 - ✓ Il display indica Hxx.
 - ✓ Il display indica **set**.
4. Premere **Setup** 3 sec. finché il display non mostra l'impostazione desiderata.
5. Premere **▷** finché il display non indica il valore adatto.
Si possono modificare più impostazioni.
6. Per memorizzare le impostazioni, premere **Setup** 3 sec. per 3 secondi.
7. Chiudere lo sportello dell'apparecchio.

16 Pulizia e cura

Per mantenere a lungo l'apparecchio in buone condizioni, sottoporlo a una cura e a una manutenzione scrupolosa.

16.1 Pulizia della vasca di lavaggio



AVVERTENZA

Pericolo di danni alla salute!

L'impiego di detersivi contenenti cloro può nuocere alla salute.

- ▶ Non utilizzare mai detersivi contenenti cloro.

1. Rimuovere il grosso dello sporco dall'interno dell'apparecchio con un panno umido.
2. Versare il detersivo nel contenitore del detersivo.
3. Selezionare il programma con la massima temperatura.
4. Avviare il programma senza stoviglie. → *Pagina 34*

16.2 Detergenti

Utilizzare solo detersivi adatti per la pulizia dell'apparecchio.

→ *"Utilizzo sicuro", Pagina 11*

16.3 Consigli per la cura dell'apparecchio

Per conservare la funzionalità dell'apparecchio a lungo, seguire i consigli per la cura dell'apparecchio.

Provvedimento	Vantaggio
Pulire regolarmente le guarnizioni della porta, la parte frontale della lavastoviglie e il pannello comandi con un panno umido e detergente per stoviglie.	In questo modo si evita la formazione di odori sgradevoli.

16.4 Manutenz. apparecchio

Depositi, quali calcare e residui di cibo, possono provocare danni all'apparecchio. Per evitare malfunzionamenti e ridurre la formazione di odori, consigliamo di pulire l'apparecchio a intervalli regolari.

Manutenz. apparecchio, abbinato a detersivi e prodotti per la cura di lavastoviglie, è il programma adatto per la manutenzione dell'apparecchio.

Provvedimento	Vantaggio
In caso di utilizzo prolungato della lavastoviglie, lasciare la porta dell'apparecchio leggermente aperta.	In questo modo si evita la formazione di odori sgradevoli.

Manutenz. apparecchio è un programma che rimuove diversi depositi in un solo ciclo di lavaggio. La pulizia avviene in due fasi:

Fase	Rimozione di	Detersivo	Collocazione
1	Grasso e calcare	Detersivo liquido o anticalcare in polvere.	Vano interno dell'apparecchio, ad es. flacone agganciato al cestello per posate o polvere nel vano interno.
2	Residui di cibo e depositi	Detersivo per lavastoviglie	Contenitore del detersivo



Per ottenere prestazioni di pulizia ottimali, il programma dosa i detersivi erogandoli separatamente nella fase di pulizia corrispondente. A tal proposito, occorre versare i detersivi in modo corretto.

Se si accende la spia Manutenz. apparecchio nel pannello comandi oppure sul display viene visualizzata la

relativa indicazione, eseguire Manutenz. apparecchio senza stoviglie. Dopo aver eseguito Manutenz. apparecchio, la spia si spegne. Se l'apparecchio non dispone della funzione di promemoria, consigliamo di eseguire il ciclo curalavastoviglie ogni 2 mesi.

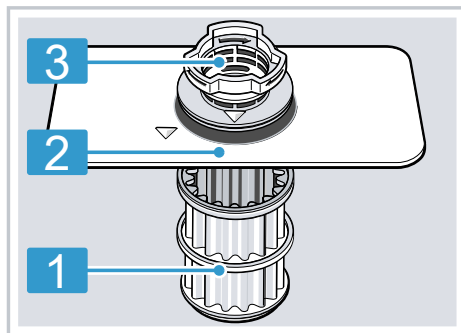
Esecuzione di Manutenz. apparecchio

Note

- Eseguire il programma Manutenz. apparecchio senza caricare stoviglie.
 - Utilizzare esclusivamente detersivi e prodotti per la cura apposti per lavastoviglie.
 - Prestare attenzione che non vi siano pezzi di alluminio, ad es. filtri per grassi di cappe di aspirazione o pentole in alluminio, nella vasca di lavaggio dell'apparecchio.
 - Se dopo 3 cicli di lavaggio non è stata eseguita Manutenz. apparecchio, la spia Manutenz. apparecchio si spegne automaticamente.
 - Per ottenere prestazioni di pulizia ottimali, verificare di aver versato i detersivi in modo corretto.
 - Osservare le avvertenze di sicurezza riportate sulle confezioni dei detersivi e prodotti per la cura di lavastoviglie.
1. Rimuovere il grosso dello sporco dall'interno dell'apparecchio con un panno umido.
 2. Pulire i filtri.
 3. Versare il prodotto per la cura nel vano interno dell'apparecchio.
Utilizzare esclusivamente prodotti per la cura apposti per lavastoviglie.
 4. Versare il detersivo nell'apposito contenitore fino al completo riempimento.
Non versare altro detersivo nel vano interno dell'apparecchio.
 5. Premere .
 6. Premere .
- ✓ Viene eseguito Manutenz. apparecchio.
 - ✓ Al termine del programma, la spia Manutenz. apparecchio si spegne.

16.5 Sistema di filtraggio



Il sistema di filtraggio filtra le grandi impurità dal circuito di lavaggio.

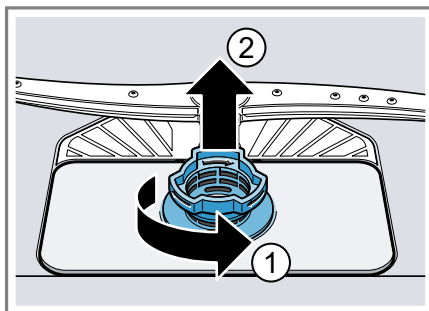


- | | |
|---|---------------|
| 1 | Microfiltro |
| 2 | Filtro fine |
| 3 | Filtro grosso |

Pulizia dei filtri

Le impurità nell'acqua di lavaggio possono otturare i filtri.

1. Dopo ogni lavaggio, controllare la presenza di residui nei filtri.
2. Ruotare il filtro grosso in senso antiorario  e togliere il sistema di filtraggio .
- Prestare attenzione che non cadano corpi estranei nella pompa.



3. Togliere il microfiltro tirandolo verso il basso.

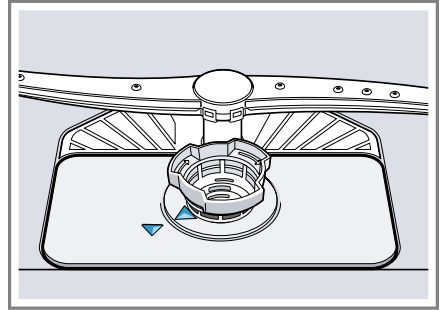


4. Comprimerle le tacche di arresto ① ed estrarre il filtro grosso tirandolo verso l'alto ②.



5. Lavare gli elementi del filtro sotto acqua corrente.
Lavare con cura il bordo tra il filtro grosso e il filtro fine, dove si raccoglie lo sporco.
6. Rimontare il sistema di filtraggio.
Tenere presente che sul filtro grosso si innestano le tacche di arresto.

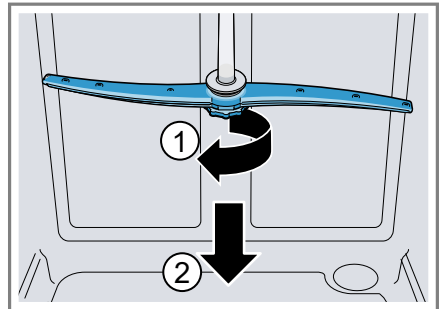
7. Inserire il sistema di filtraggio nell'apparecchio e ruotare il filtro grosso in senso orario.
- Assicurarsi che le frecce siano l'una di fronte all'altra.



16.6 Pulizia dei bracci di lavaggio

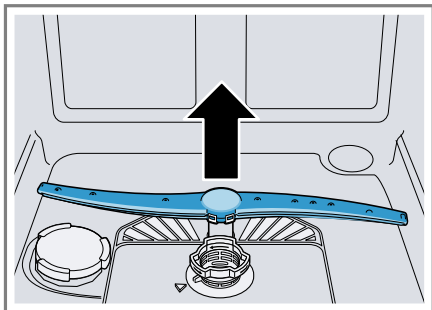
Calcare ed impurità dell'acqua di lavaggio possono bloccare ugelli e supporti dei bracci di lavaggio. Pulire i bracci di lavaggio a intervalli regolari.

1. Svitare il braccio di lavaggio superiore ① e staccarlo tirando in basso ②.



it Pulizia e cura

- 2.** Estrarre verso l'alto il braccio di lavaggio inferiore.



- 3.** Controllare sotto acqua corrente che gli ugelli di uscita dei bracci di lavaggio non siano intasati ed eventualmente rimuovere i corpi estranei.
- 4.** Inserire il braccio di lavaggio inferiore.
- ✓ Il braccio di lavaggio si blocca con uno scatto percettibile.
- 5.** Inserire il braccio di lavaggio superiore e avvitarlo ben stretto.

17 Sistemazione guasti

I guasti minori possono essere sistemati autonomamente dall'utente. Utilizzare le informazioni per la sistemazione dei guasti prima di contattare il servizio di assistenza clienti. In questo modo si evitano costi non necessari.

AVVERTENZA

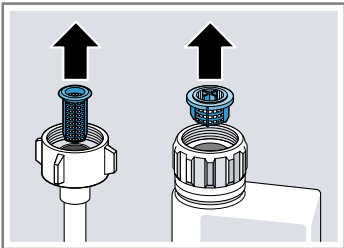
Pericolo di scosse elettriche!


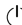
Gli interventi di riparazione effettuati in modo non appropriato rappresentano una fonte di pericolo.

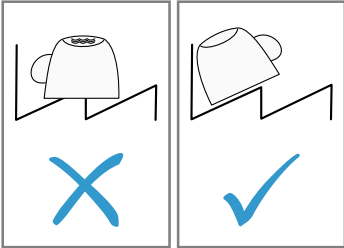
- ▶ Solo il personale adeguatamente specializzato e formato può eseguire riparazioni sull'apparecchio.
- ▶ Per la riparazione dell'apparecchio possono essere impiegati soltanto pezzi di ricambio originali.
- ▶ Se il cavo di collegamento alla rete dell'apparecchio viene danneggiato, deve essere sostituito con un cavo di collegamento speciale, reperibile presso il produttore o il relativo servizio di assistenza clienti.

Anomalia	Causa e ricerca guasti
E:20-60 si accende in modo alternato.	L'apparecchio ha rilevato un elemento riscaldante con calcificazioni. <ol style="list-style-type: none"> 1. Decalcificare l'apparecchio. 2. Utilizzare l'apparecchio con l'impianto addolcitore → <i>Pagina 25</i>.¹
E:30-00 si accende in modo alternato.	Il sistema protezione acqua è attivato. <ol style="list-style-type: none"> 1. Chiudere il rubinetto dell'acqua. 2. Rivolgersi al servizio di assistenza clienti → <i>Pagina 59</i>.
E:31-00 si accende in modo alternato.	Il sistema protezione acqua è attivato. <ol style="list-style-type: none"> 1. Chiudere il rubinetto dell'acqua. 2. Rivolgersi al servizio di assistenza clienti → <i>Pagina 59</i>.
E:32-00 si accende in modo alternato o la spia di alimentazione acqua è accesa.	Il tubo di carico è piegato. <ul style="list-style-type: none"> ▶ Posare il tubo di carico senza pieghe. <hr/> Il rubinetto dell'acqua è chiuso. <ul style="list-style-type: none"> ▶ Aprire il rubinetto dell'acqua. <hr/> Il rubinetto dell'acqua è bloccato o incrostato. <ul style="list-style-type: none"> ▶ Aprire il rubinetto dell'acqua. Con l'alimentazione dell'acqua aperta la portata deve essere minimo 10 l/min.

¹ In funzione dell'allestimento dell'apparecchio

Anomalia	Causa e ricerca guasti
E:32-00 si accende in modo alternato o la spia di alimentazione acqua è accesa.	<p>I filtri dell'allacciamento idrico del tubo di mandata o AquaStop sono otturati.</p> <ol style="list-style-type: none">1. Speggnere l'apparecchio.2. Staccare la spina di alimentazione.3. Chiudere il rubinetto dell'acqua.4. Svitare l'attacco dell'acqua.5. Estrarre il filtro dal tubo di carico
	
	<ol style="list-style-type: none">6. Pulire il filtro.7. Inserire il filtro nel tubo di carico.8. Collegare l'attacco dell'acqua.9. Controllare la tenuta dell'attacco dell'acqua.10. Ristabilire l'alimentazione di corrente.11. Accendere l'apparecchio.
E:34-00 si accende in modo alternato.	<p>Scorre continuamente acqua nell'apparecchio.</p> <ol style="list-style-type: none">1. Chiudere il rubinetto dell'acqua.2. Rivolgersi al servizio di assistenza clienti → <i>Pagina 59.</i>
E:61-02 si accende in modo alternato.	<p>Apparecchio ok. La pompa di scarico dell'acqua è bloccata o il coperchio della pompa di scarico dell'acqua è allentato.</p> <ol style="list-style-type: none">1. Pulire la pompa di scarico dell'acqua. → <i>"Lavaggio della pompa di scarico acqua", Pagina 57</i>2. Incastrare correttamente la copertura della pompa di scarico dell'acqua. → <i>"Lavaggio della pompa di scarico acqua", Pagina 57</i>
E:61-03 si accende in modo alternato. L'acqua non viene scaricata.	<p>Apparecchio ok. L'attacco al sifone è ancora chiuso o il tubo flessibile di scarico è piegato o otturato.</p> <ol style="list-style-type: none">1. Controllare l'attacco al sifone ed eventualmente aprirlo.2. Posare il tubo flessibile di scarico senza pieghe.3. Rimuovere i residui.

Anomalia	Causa e ricerca guasti
E:61-03 si accende in modo alternato. L'acqua non viene scaricata.	<p>Apparecchio ok. La pompa di scarico dell'acqua è bloccata o il coperchio della pompa di scarico dell'acqua è allentato.</p> <ol style="list-style-type: none"> 1. Pulire la pompa di scarico dell'acqua. → <i>"Lavaggio della pompa di scarico acqua", Pagina 57</i> 2. Incastrare correttamente la copertura della pompa di scarico dell'acqua. → <i>"Lavaggio della pompa di scarico acqua", Pagina 57</i>
E:90-01 si accende in modo alternato.	<p>La tensione di rete è insufficiente. L'apparecchio non presenta guasti.</p> <ol style="list-style-type: none"> 1. Chiamare un elettricista. 2. Far controllare la tensione di rete e l'impianto elettrico da un elettricista.
E:92-40 si accende in modo alternato.	<p>I filtri sono sporchi o otturati.</p> <ul style="list-style-type: none"> ► Pulire i filtri. → <i>"Pulizia dei filtri", Pagina 40</i>
<p>Nella finestra display appare un altro codice di errore.</p> <p>Da E:01-00 a E:90-10</p>	<p>È presente un guasto tecnico.</p> <ol style="list-style-type: none"> 1. Premere . 2. Staccare la spina di alimentazione dell'apparecchio o disattivare il fusibile. 3. Attendere almeno 2 minuti. 4. Inserire la spina di alimentazione dell'apparecchio in una presa o attivare il fusibile. 5. Accendere l'apparecchio. 6. Se il problema si ripresenta: <ul style="list-style-type: none"> – Premere . – Chiudere il rubinetto dell'acqua. – Staccare la spina di alimentazione. – Contattare il servizio assistenza clienti → <i>Pagina 59</i> e riferire il codice di errore.
Le stoviglie non sono asciutte.	<p>Non è stato utilizzato il brillantante oppure è stato impostato un dosaggio troppo basso.</p> <ol style="list-style-type: none"> 1. Aggiungere brillantante → <i>Pagina 27</i>. 2. Impostare il dosaggio del brillantante. → <i>"Regolazione del dosaggio del brillantante", Pagina 28</i> <p>Il programma o l'opzione di programma non comprende una fase di asciugatura, oppure è troppo breve.</p> <ul style="list-style-type: none"> ► Selezionare un programma con asciugatura, ad es. intensivo, forte o ECO.

Anomalia	Causa e ricerca guasti
Le stoviglie non sono asciutte.	Alcuni tasti di opzione riducono il risultato di asciugatura, ad es. Variospeed. <hr/> L'acqua si raccoglie negli incavi delle stoviglie o delle posate. ▶ Caricare le stoviglie preferibilmente in trasversale. 
	Il detersivo combinato usato ha cattive prestazioni di asciugatura. <ol style="list-style-type: none"><li data-bbox="374 655 1014 708">1. Utilizzare brillantante per aumentare le prestazioni di asciugatura.<li data-bbox="374 715 1020 767">2. Utilizzare un altro detersivo combinato con prestazioni di asciugatura migliori.
	Non è stata attivata l'asciugatura extra per incrementare l'asciugatura. ▶ Attivare l'asciugatura extra.
	Le stoviglie sono state estratte troppo presto o l'asciugatura non era ancora terminata. <ol style="list-style-type: none"><li data-bbox="374 943 807 970">1. Attendere la fine del programma.<li data-bbox="374 976 1014 1029">2. Rimuovere le stoviglie solo 30 minuti dopo la fine del programma.
	Il brillantante utilizzato offre prestazioni di asciugatura limitate. ▶ Utilizzare brillantanti di marca. I prodotti ecologici possono presentare una limitata efficacia.
Le stoviglie di plastica non sono asciutte.	Nessun guasto. La plastica ha una capacità di accumulo termico inferiore, perciò l'asciugatura è peggiore. ▶ Nessun rimedio è possibile.

Anomalia	Causa e ricerca guasti
Le posate non sono asciutte.	<p>Le posate non sono sistemate correttamente nel cestello posate o nel cassetto posate. Nei punti di contatto delle posate possono formarsi gocce.</p> <ol style="list-style-type: none"> 1. Caricare le posate se possibile singolarmente. → <i>Pagina 32</i> 2. Evitare punti di contatto.
I lati interni dell'apparecchio sono bagnati dopo il ciclo di lavaggio.	<p>Nessun guasto. In base al principio di asciugatura "a condensazione", le gocce di acqua nella vasca di lavaggio sono dovute a motivi fisici e volute. L'umidità nell'aria si condensa sulle pareti interne dell'apparecchio, defluisce e viene scaricata dalla pompa. Nessun trattamento necessario.</p>
Residui di cibo sulle stoviglie.	<p>Stoviglie troppo strette o cestello troppo pieno.</p> <ol style="list-style-type: none"> 1. Caricare le stoviglie lasciando spazi liberi sufficienti fra di loro. I getti d'acqua devono raggiungere la superficie delle stoviglie. 2. Evitare punti di contatto. <p>La rotazione del braccio di lavaggio inferiore è bloccata.</p> <ul style="list-style-type: none"> ▶ Caricare le stoviglie in modo da non ostacolare la rotazione dei bracci di lavaggio. <p>Gli spruzzatori dei bracci di lavaggio sono otturati.</p> <ul style="list-style-type: none"> ▶ Pulire i bracci di lavaggio → <i>Pagina 41</i>. <p>I filtri sono sporchi.</p> <ul style="list-style-type: none"> ▶ Pulire i filtri. → <i>"Pulizia dei filtri", Pagina 40</i> <p>I filtri sono inseriti male e/o non bloccati.</p> <ol style="list-style-type: none"> 1. Inserire i filtri correttamente. → <i>"Sistema di filtraggio", Pagina 40</i> 2. Bloccare i filtri. <p>È stato scelto un programma di lavaggio troppo debole.</p> <ul style="list-style-type: none"> ▶ Scegliere un programma di lavaggio più potente. → <i>"Programmi", Pagina 19</i> <p>Prelavaggio delle stoviglie troppo forte. Il sistema a sensori sceglie un programma meno potente. Lo sporco più resistente in parte non può essere rimosso.</p> <ul style="list-style-type: none"> ▶ Rimuovere solo i residui di cibo grossolani e non prelavare le stoviglie.

Anomalia	Causa e ricerca guasti
Residui di cibo sulle stoviglie.	<p>I contenitori alti e sottili sistemati in zona d'angolo non vengono lavati a sufficienza.</p> <ul style="list-style-type: none">▶ Non caricare i contenitori alti e sottili in posizione troppo inclinata e negli angoli. <hr/> <p>Il cestello stoviglie superiore a destra e a sinistra non è regolato alla stessa altezza.</p> <ul style="list-style-type: none">▶ Regolare il cestello stoviglie superiore alla stessa altezza a sinistra e a destra. <p>→ <i>"Cestello stoviglie superiore", Pagina 22</i></p>
Residui di detersivo nell'apparecchio	<p>Il coperchio del contenitore del detersivo è bloccato da stoviglie e non si apre.</p> <ol style="list-style-type: none">1. Caricare le stoviglie nel cestello stoviglie superiore in modo che il cassetto tab non sia bloccato da stoviglie. → <i>"Caricamento delle stoviglie", Pagina 32</i> <p>Le stoviglie bloccano il coperchio del detersivo.</p> <ol style="list-style-type: none">2. Non mettere stoviglie e deodoranti nel cassetto tab. <hr/> <p>Il coperchio del contenitore del detersivo è bloccato dalla tab e non si apre.</p> <ul style="list-style-type: none">▶ Inserire la tab trasversalmente nel contenitore del detersivo e non di taglio. <hr/> <p>Sono utilizzate tab nel programma rapido o breve. Le tab non hanno il tempo necessario per sciogliersi.</p> <ul style="list-style-type: none">▶ Selezionare un programma → <i>Pagina 19</i> più potente oppure utilizzare detersivo in polvere → <i>Pagina 29</i>. <hr/> <p>L'efficacia del lavaggio e lo scioglimento si riducono in caso di invecchiamento del prodotto o se il detersivo è fortemente raggrumato.</p> <ul style="list-style-type: none">▶ Cambiare detersivo.

Anomalia	Causa e ricerca guasti
Vi sono macchie di acqua sulle parti in plastica.	<p>La formazione di gocce sulle superfici di plastica è fisicamente inevitabile. Dopo l'asciugatura sono visibili macchie di acqua.</p> <ul style="list-style-type: none"> ▶ Selezionare un programma più potente. → <i>"Programmi", Pagina 19</i> ▶ Caricare le stoviglie in trasversale. → <i>"Caricamento delle stoviglie", Pagina 32</i> ▶ Utilizzare il brillantante. → <i>"Brillantante", Pagina 27</i> ▶ Impostare l'impianto addolcitore su un livello più alto. → <i>"Regolazione dell'impianto addolcitore", Pagina 25</i>
Vi sono patine rimovibili o solubili in acqua all'interno dell'apparecchio o sulla porta.	<p>Le sostanze contenute nel detersivo si depositano. Queste patine per lo più non possono essere rimosse chimicamente.</p> <ul style="list-style-type: none"> ▶ Cambiare detersivo → <i>Pagina 29.</i> ▶ Lavare l'apparecchio meccanicamente. <hr/> <p>Si forma una patina bianca all'interno dell'apparecchio.</p> <ol style="list-style-type: none"> 1. Impostare correttamente l'impianto addolcitore. → <i>"Regolazione dell'impianto addolcitore", Pagina 25</i> <p>Nella maggior parte dei casi occorre aumentare la regolazione.</p> <ol style="list-style-type: none"> 2. Se necessario cambiare detersivo. <hr/> <p>Il serbatoio del sale speciale non è chiuso.</p> <ul style="list-style-type: none"> ▶ Chiudere il serbatoio del sale speciale.
Vi sono patine bianche difficili da rimuovere sulle stoviglie, sull'interno dell'apparecchio o sulla porta.	<p>Le sostanze contenute nel detersivo si depositano. Queste patine per lo più non possono essere rimosse chimicamente.</p> <ul style="list-style-type: none"> ▶ Cambiare detersivo → <i>Pagina 29.</i> ▶ Lavare l'apparecchio meccanicamente.
	<p>La durezza dell'acqua non è regolata correttamente o la durezza dell'acqua è troppo alta. → <i>"Panoramica delle impostazioni della durezza dell'acqua", Pagina 25</i></p> <ul style="list-style-type: none"> ▶ Impostare l'impianto addolcitore in base alla durezza dell'acqua o aggiungere sale speciale.
	<p>Il detersivo 3 in 1 o il detersivo bio/eco non sono abbastanza efficaci.</p>

Anomalia	Causa e ricerca guasti
Vi sono patine bianche difficili da rimuovere sulle stoviglie, sull'interno dell'apparecchio o sulla porta.	<ul style="list-style-type: none">▶ Impostare l'impianto addolcitore in base alla durezza dell'acqua e utilizzare prodotti separati (detersivo di marca, sale speciale, brillantante). <hr/> <p>Il detersivo è sottodosato.</p> <ul style="list-style-type: none">▶ Aumentare il dosaggio del detersivo o cambiare detersivo → <i>Pagina 29</i>. <hr/> <p>È stato scelto un programma di lavaggio troppo debole.</p> <ul style="list-style-type: none">▶ Scegliere un programma di lavaggio più potente. → "<i>Programmi</i>", <i>Pagina 19</i>
Residui di tè o di rossetto sulle stoviglie.	<p>La temperatura di lavaggio è troppo bassa.</p> <ul style="list-style-type: none">▶ Selezionare un programma con una temperatura di lavaggio superiore. → "<i>Programmi</i>", <i>Pagina 19</i> <hr/> <p>Il detersivo è sottodosato o non adatto.</p> <ul style="list-style-type: none">▶ Utilizzare un detersivo → <i>Pagina 29</i> adatto e dosarlo in base alle istruzioni del produttore. <hr/> <p>Prelavaggio delle stoviglie troppo forte. Il sistema a sensori sceglie un programma meno potente. Lo sporco più resistente in parte non può essere rimosso.</p> <ul style="list-style-type: none">▶ Rimuovere solo i residui di cibo grossolani e non prelavare le stoviglie.
All'interno dell'apparecchio o sulle stoviglie in acciaio inossidabile vi sono patine colorate (blu, giallo, marrone) difficili o impossibili da eliminare.	<p>Si formano patine a causa di sostanze contenute nelle verdure (cavolo, sedano, patate, pasta...) o acqua del rubinetto (manganese).</p> <ul style="list-style-type: none">▶ Pulire l'apparecchio. <p>È possibile rimuovere le patine con una pulizia meccanica → <i>Pagina 38</i> o con un detergente per macchine. Le patine non possono sempre essere eliminate completamente, ma sono innocue per la salute.</p> <hr/> <p>Si formano patine a causa di componenti metallici di stoviglie d'argento o di alluminio.</p> <ul style="list-style-type: none">▶ Pulire l'apparecchio. <p>È possibile rimuovere le patine con una pulizia meccanica → <i>Pagina 38</i> o con un detergente per macchine. Le patine non possono sempre essere eliminate completamente, ma sono innocue per la salute.</p>

Anomalia	Causa e ricerca guasti
Si trovano sedimenti colorati (gialli, arancioni, marroni) facili da rimuovere all'interno dell'apparecchio (prevalentemente nella zona del fondo).	<p>Si formano patine "tipo sapone" a causa delle sostanze contenute nei residui di cibo e nell'acqua del rubinetto (calcare).</p> <ol style="list-style-type: none"> 1. Controllare l'impostazione dell'impianto addolcitore. → <i>"Regolazione dell'impianto addolcitore", Pagina 25</i> 2. Aggiungere sale speciale. → <i>"Aggiunta di sale speciale", Pagina 26</i> 3. Se si utilizza detersivo combinato (tab), attivare l'impianto addolcitore. Osservare le note sui detersivi. → <i>"Note sui detersivi", Pagina 30</i>
Le parti di plastica all'interno dell'apparecchio sono scolorite.	<p>Le parti in plastica interne possono scolorire durante il ciclo di vita della lavastoviglie.</p> <ul style="list-style-type: none"> ▶ Possono verificarsi scolorimenti, che non compromettono il funzionamento dell'apparecchio.
Le parti di plastica sono scolorite.	<p>La temperatura di lavaggio è troppo bassa.</p> <ul style="list-style-type: none"> ▶ Selezionare un programma con una temperatura di lavaggio superiore. → <i>"Programmi", Pagina 19</i>
	<p>Prelavaggio delle stoviglie troppo forte. Il sistema a sensori sceglie un programma meno potente. Lo sporco più resistente in parte non può essere rimosso.</p> <ul style="list-style-type: none"> ▶ Rimuovere solo i residui di cibo grossolani e non prelavare le stoviglie.
Si trovano striature rimovibili su bicchieri, bicchieri di aspetto metallico e posate.	<p>Il dosaggio del brillantante è impostato troppo alto.</p> <ul style="list-style-type: none"> ▶ Impostare il sistema del brillantante su un livello più basso. → <i>"Regolazione del dosaggio del brillantante", Pagina 28</i>
	<p>Non è stato aggiunto brillantante.</p> <ul style="list-style-type: none"> ▶ Aggiungere brillantante. → <i>"Aggiunta di brillantante", Pagina 27</i>
	<p>Sono presenti residui di detersivo nella fase di risciacquo. Il coperchio del contenitore del detersivo è stato bloccato da stoviglie e non si è aperto completamente.</p> <ol style="list-style-type: none"> 1. Caricare le stoviglie nel cestello stoviglie superiore in modo che il cassetto tab non sia bloccato da stoviglie. → <i>"Caricamento delle stoviglie", Pagina 32</i> Le stoviglie bloccano il coperchio del detersivo.

Anomalia	Causa e ricerca guasti
Si trovano striature rimovibili su bicchieri, bicchieri di aspetto metallico e posate.	<p>2 Non mettere stoviglie e deodoranti nel cassetto tab.</p> <p>Prelavaggio delle stoviglie troppo forte. Il sistema a sensori sceglie un programma meno potente. Lo sporco più resistente in parte non può essere rimosso.</p> <ul style="list-style-type: none"> ▶ Rimuovere solo i residui di cibo grossolani e non prelavare le stoviglie.
Vetro opacizzato in modo irreversibile.	<p>I bicchieri non sono resistenti al lavaggio in lavastoviglie, nonostante siano lavabili in lavastoviglie.</p> <ul style="list-style-type: none"> ▶ Utilizzare bicchieri resistenti al lavaggio in lavastoviglie. <p>La maggior parte dei bicchieri è idonea al lavaggio in lavastoviglie, ovvero occorre calcolare tempi di usura ed alterazione a lungo termine.</p> <ul style="list-style-type: none"> ▶ Evitare una fase vapore lunga (tempo dopo la fine del ciclo di lavaggio). ▶ Utilizzare un programma con una temperatura più bassa. <ul style="list-style-type: none"> → <i>"Programmi", Pagina 19</i> ▶ Impostare l'impianto addolcitore in base alla durezza dell'acqua. <ul style="list-style-type: none"> → <i>"Regolazione dell'impianto addolcitore", Pagina 25</i> ▶ Utilizzare un detersivo con additivi per la protezione dei bicchieri.
Tracce di ruggine sulle posate.	<p>Le posate non sono abbastanza resistenti all'ossidazione. La lame dei coltelli sono spesso colpite maggiormente.</p> <ul style="list-style-type: none"> ▶ Utilizzare stoviglie inossidabili. <p>Le posate si ossidano anche se lavate insieme con oggetti che si ossidano.</p> <ul style="list-style-type: none"> ▶ Non lavare parti ossidabili. <p>Il contenuto di sale nell'acqua di lavaggio è troppo alto.</p> <ol style="list-style-type: none"> 1. Rimuovere il sale speciale versato dalla vasca di lavaggio. 2. Chiudere il tappo del serbatoio del sale speciale.
Vi sono residui di detersivo nel contenitore del detersivo o nel cassetto tab.	<p>I bracci di lavaggio sono stati bloccati da stoviglie e il detersivo non è stato risciacquato.</p> <ul style="list-style-type: none"> ▶ Assicurarsi che i bracci di lavaggio non siano bloccati e che possano ruotare liberamente. <p>Al momento del riempimento il contenitore del detersivo era umido.</p>

Anomalia	Causa e ricerca guasti
Vi sono residui di detersivo nel contenitore del detersivo o nel cassetto tab.	<ul style="list-style-type: none"> ▶ Versare il detersivo solo nel contenitore asciutto.
Insolita formazione di schiuma.	<p>Vi è detersivo per il lavaggio a mano nel serbatoio del brillantante.</p> <ul style="list-style-type: none"> ▶ Versare subito brillantante nel serbatoio. → <i>"Aggiunta di brillantante", Pagina 27</i> <hr/> <p>Brillantante versato.</p> <ul style="list-style-type: none"> ▶ Rimuovere il brillantante con un panno. <hr/> <p>Il detersivo o il detergente per macchine utilizzato for- mano troppa schiuma.</p> <ul style="list-style-type: none"> ▶ Cambiare marca di detersivo.
La spia di esaurimen- to sale speciale è ac- cesa.	<p>Manca sale speciale.</p> <ul style="list-style-type: none"> ▶ Aggiungere sale speciale → <i>Pagina 26.</i> <hr/> <p>Il sensore non riconosce le pastiglie di sale speciale.</p> <ul style="list-style-type: none"> ▶ Non utilizzare pastiglie di sale speciale.
La spia di esaurimen- to sale speciale non è accesa.	<p>L'impianto addolcitore è spento.</p> <ul style="list-style-type: none"> ▶ Regolare l'impianto addolcitore. → <i>"Regolazione dell'impianto addolcitore", Pagina 25</i>
La spia di mancanza brillantante è accesa.	<p>Manca brillantante.</p> <ol style="list-style-type: none"> 1. Aggiungere brillantante → <i>Pagina 27.</i> 2. Impostare il dosaggio del brillantante. → <i>"Regolazione del dosaggio del brillantante", Pagina 28</i>
La spia di mancanza brillantante non è ac- cesa.	<p>Il sistema del brillantante è disattivato.</p> <ul style="list-style-type: none"> ▶ Regolare il dosaggio del brillantante. → <i>"Regolazione del dosaggio del brillantante", Pagina 28</i>
Il display lampeggia.	<p>La porta dell'apparecchio non è chiusa completamen- te.</p> <ul style="list-style-type: none"> ▶ Chiudere la porta dell'apparecchio. <ul style="list-style-type: none"> – Sistemare le stoviglie in modo che non sporgano dal cesto stoviglie, impedendo la chiusura sicura della porta dell'apparecchio.
Alla fine del program- ma resta acqua nell'apparecchio.	<p>Il sistema di filtraggio o la zona sotto i filtri sono inta- sati.</p> <ol style="list-style-type: none"> 1. Pulire i filtri → <i>Pagina 40.</i> 2. Pulire la pompa di scarico dell'acqua → <i>Pagina 57.</i>

Anomalia	Causa e ricerca guasti
Alla fine del programma resta acqua nell'apparecchio.	Il programma non è ancora terminato. <ul style="list-style-type: none">▶ Attendere la fine del programma oppure interrompere il programma con Reset.▶ → "<i>Interruzione del programma</i>", Pagina 35
L'apparecchio non si accende o non risponde ai comandi.	Le funzioni dell'apparecchio non vengono eseguite. <ol style="list-style-type: none">1. Staccare la spina di alimentazione o disattivare il fusibile.2. Attendere almeno 2 minuti.3. Collegare l'apparecchio alla rete elettrica.4. Accendere l'apparecchio.
L'apparecchio non si avvia.	Il fusibile dell'impianto elettrico domestico è guasto. <ul style="list-style-type: none">▶ Controllare il fusibile di casa. Il cavo di alimentazione non è collegato. <ol style="list-style-type: none">1. Verificare che la presa funzioni.2. Controllare che il cavo di alimentazione sia completamente inserito nella presa e sul lato posteriore dell'apparecchio. La porta dell'apparecchio non è chiusa completamente. <ul style="list-style-type: none">▶ Chiudere la porta dell'apparecchio.
Il programma si avvia automaticamente.	Non è stata attesa la fine del programma. <ul style="list-style-type: none">▶ → "<i>Interruzione del programma</i>", Pagina 35
L'apparecchio si blocca durante il programma o si ferma.	La porta dell'apparecchio non è chiusa completamente. <ul style="list-style-type: none">▶ Chiudere la porta dell'apparecchio. L'alimentazione di corrente e/o acqua è interrotta. <ol style="list-style-type: none">1. Controllare l'alimentazione di corrente.2. Controllare l'alimentazione d'acqua. Il cestello superiore preme contro l'interno della porta, impedendo la chiusura sicura della porta dell'apparecchio. <ul style="list-style-type: none">▶ Verificare se la parete posteriore dell'apparecchio è schiacciata da una presa o da un supporto tubo non smontato.▶ Caricare le stoviglie in modo che non sporgano dal cestello stoviglie, impedendo la chiusura sicura della porta dell'apparecchio.

Anomalia	Causa e ricerca guasti
Tutti i LED si accendono o lampeggiano.	<p>Il sistema elettronico ha riconosciuto un errore.</p> <ol style="list-style-type: none"> 1. Premere l'interruttore del tasto principale per ca. 4 secondi. L'apparecchio viene resettato e riavviato. 2. Se il problema si ripresenta: <ul style="list-style-type: none"> – Spegnerne l'apparecchio. – Staccare la spina di alimentazione o disattivare il fusibile nella scatola dei fusibili. – Attendere almeno 2 minuti. – Attivare il fusibile nella scatola dei fusibili oppure collegare la spina di alimentazione. – Accendere l'apparecchio. 3. Se il problema si ripresenta: <ul style="list-style-type: none"> – Contattare il servizio di assistenza clienti. → <i>"Servizio di assistenza clienti", Pagina 59</i>
La porta dell'apparecchio non si chiude.	<p>La serratura della porta è scattata.</p> <ul style="list-style-type: none"> ▶ Chiudere la porta dell'apparecchio con maggiore forza. <hr/> <p>La chiusura della porta è ostacolata dalle condizioni di montaggio.</p> <ul style="list-style-type: none"> ▶ Controllare che l'apparecchio sia stato montato correttamente. <p>Alla chiusura la porta dell'apparecchio, il pannello decorativo della porta o i componenti applicati non devono urtare contro i mobili vicini e il piano di lavoro.</p>
Il coperchio del contenitore del detersivo non si chiude.	<p>Il contenitore del detersivo o il coperchio sono bloccati da residui di detersivo attaccati.</p> <ul style="list-style-type: none"> ▶ Rimuovere i residui di detersivo.
Rumore battente delle valvole di riempimento.	<p>Dipende dall'impianto domestico. Non si tratta di un guasto dell'apparecchio. Non incide sul funzionamento dell'apparecchio.</p> <ul style="list-style-type: none"> ▶ È possibile rimediare soltanto a livello di impianto domestico.
Rumore battente o ticchettio.	<p>Il braccio di lavaggio urta le stoviglie.</p> <ul style="list-style-type: none"> ▶ Caricare le stoviglie in modo che i bracci di lavaggio non possano urtare contro di loro. <hr/> <p>In caso di carico ridotto i getti d'acqua colpiscono direttamente la vasca di lavaggio.</p> <ul style="list-style-type: none"> ▶ Distribuire le stoviglie in modo uniforme. ▶ Caricare più stoviglie nell'apparecchio.

Anomalia	Causa e ricerca guasti
Rumore battente o ticchettio.	Le stoviglie leggere si muovono durante il lavaggio. <ul style="list-style-type: none"><li data-bbox="376 188 1005 240">▶ Sistemare le stoviglie leggere in modo che siano ben ferme.

17.1 Lavaggio della pompa di scarico acqua

Residui di cibo grossi o corpi estranei possono bloccare la pompa di scarico dell'acqua. Non appena l'acqua di lavaggio non defluisce più correttamente è necessario pulire la pompa di scarico dell'acqua.

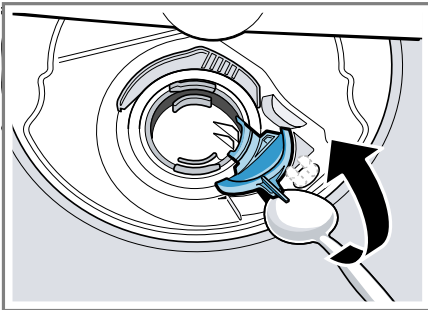
⚠ AVVERTENZA

Pericolo di lesioni!

Oggetti taglienti e appuntiti come frammenti di vetro possono bloccare la pompa di scarico dell'acqua e provocare lesioni.

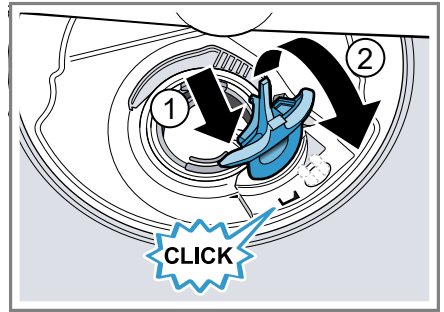
► Rimuovere con cautela i corpi estranei.

1. Staccare l'apparecchio dalla rete elettrica.
2. Togliere il cestello stoviglie superiore e inferiore.
3. Togliere il sistema di filtraggio.
4. Svuotare l'acqua presente.
Eventualmente aiutarsi con una spugna.
5. Servendosi di un cucchiaio, sollevare il coperchio della pompa afferrandolo dalla nervatura.



6. Sollevare il coperchio della pompa in senso obliquo verso l'interno e toglierlo.
- ✓ Ora è possibile raggiungere la girante con la mano.

7. Rimuovere i residui di cibo e i corpi estranei nell'area della girante.
8. Inserire il coperchio della pompa ① e premerlo verso il basso ②.



- ✓ Il coperchio della pompa si blocca con uno scatto percettibile.
9. Montare il sistema di filtraggio.
 10. Inserire il cestello stoviglie inferiore e superiore.

18 Trasporto, immagazzinamento e smaltimento

18.1 Smontaggio dell'apparecchio

1. Staccare l'apparecchio dalla rete elettrica.
2. Chiudere il rubinetto dell'acqua.
3. Staccare il raccordo di scarico acqua.
4. Staccare l'attacco dell'acqua potabile.
5. Se presenti, allentare tutte le viti di fissaggio alle parti del mobile.
6. Se presente, smontare il pannello dello zoccolo.
7. Estrarre l'apparecchio con cautela tirando insieme il tubo flessibile.

18.2 Protezione dell'apparecchio dal gelo

Se l'apparecchio si trova in un ambiente a rischio gelo, ad es. in una casa per le vacanze, svuotarlo completamente.

- ▶ Svuotare l'apparecchio.
→ *"Trasporto dell'apparecchio", Pagina 58*

18.3 Trasporto dell'apparecchio

Per evitare danni all'apparecchio, svuotarlo prima del trasporto.

Nota: Per evitare che residui di acqua penetrino nel comando della macchina causando danni, trasportare l'apparecchio solo in posizione verticale.

1. Togliere le stoviglie dall'apparecchio.
2. Fermare le parti mobili.
3. Accendere l'apparecchio.
→ *Pagina 33*
4. Selezionare il programma con la massima temperatura.
→ *"Programmi", Pagina 19*
5. Avviare il programma. → *Pagina 34*
6. Per svuotare l'apparecchio, interrompere il programma dopo ca. 4 minuti.
→ *"Interruzione del programma", Pagina 35*
7. Spegnerne l'apparecchio. → *Pagina 35*
8. Chiudere il rubinetto dell'acqua.
9. Per eliminare l'acqua residua dall'apparecchio, staccare il tubo di carico e far defluire l'acqua.

18.4 Rottamazione di un apparecchio dismesso

Un corretto smaltimento nel rispetto dell'ambiente permette di recuperare materie prime preziose.

AVVERTENZA

Pericolo di danni alla salute!

I bambini possono restare chiusi nell'apparecchio, rischiando la vita.

- ▶ Per i dispositivi in disuso scollegare la spina del cavo di alimentazione, quindi tagliare il cavo di alimentazione e distruggere il sistema di blocco dello sportello dell'apparecchio in modo tale che lo sportello non si chiuda più.

1. Staccare la spina del cavo di alimentazione.
2. Tagliare il cavo di alimentazione.
3. Smaltire l'apparecchio nel rispetto dell'ambiente.

Per informazioni sulle attuali procedure di smaltimento rivolgersi al rivenditore specializzato o al comune di competenza.



Questo apparecchio dispone di contrassegno ai sensi della direttiva europea 2012/19/UE in materia di apparecchi elettrici ed elettronici (waste electrical and electronic equipment - WEEE).

Questa direttiva definisce le norme per la raccolta e il riciclaggio degli apparecchi dismessi valide su tutto il territorio dell'Unione Europea.

19 Servizio di assistenza clienti

I ricambi originali rilevanti per il funzionamento secondo il corrispondente regolamento Ecodesign sono reperibili presso il nostro servizio di assistenza clienti per un periodo di almeno 10 anni a partire dalla messa in circolazione dell'apparecchio all'interno dello Spazio economico europeo.

Nota: L'intervento del servizio di assistenza clienti è gratuito nell'ambito delle condizioni di garanzia del produttore.

Informazioni dettagliate sulla durata della garanzia e sulle condizioni di garanzia in ciascun Paese sono reperibili presso il nostro servizio di assistenza clienti, presso il proprio rivenditore o sul nostro sito Internet.

Quando si contatta il servizio di assistenza clienti sono necessari il codice prodotto (E-Nr.), il codice di produzione (FD) e il numero progressivo (Z-Nr.) dell'apparecchio.

I dati di contatto del servizio di assistenza clienti sono disponibili nell'elenco dei centri di assistenza allegato o sul nostro sito Internet.

19.1 Codice prodotto (E-Nr.), codice di produzione (FD) e numero progressivo (Z-Nr.)

Il codice prodotto (E-Nr.), il codice di produzione (FD) e il numero progressivo (Z-Nr.) sono riportati sulla targhetta identificativa dell'apparecchio. La targhetta si trova sul lato interno dello sportello dell'apparecchio.

Annotare i dati dell'apparecchio e il numero di telefono del servizio di assistenza clienti per ritrovarli rapidamente.

20 Dati tecnici

Peso	Max.: 60 kg
Tensione	220 - 240 V, 50 Hz o 60 Hz
Potenza allacciata	2000 - 2400 W
Protezione	10 - 16 A
Pressione acqua	<ul style="list-style-type: none"> ■ min. 50 kPa (0,5 bar) ■ max. 1000 kPa (10 bar)
Portata di alimentazione	min. 10 l/min
Temperatura acqua	Acqua fredda. Acqua calda max.: 60 °C
Capacità	14 coperti

Ulteriori informazioni sul modello scelto sono disponibili sul sito Internet <https://eprel.ec.europa.eu/>¹. Questo link rimanda alla pagina ufficiale del database europeo dei prodotti EPREL. Seguire quindi le indicazioni relative alla ricerca del modello. Si riconosce il modello dal segno prima della barra del codice prodotto (E-Nr.) sulla targhetta identificativa. In alternativa, l'indicazione del modello si trova anche nella prima riga dell'etichetta energetica UE.

20.1 Informazioni sul software libero e open source

Questo prodotto contiene componenti software concessi in licenza dai titolari dei diritti d'autore sotto forma di software libero o open source.

Le informazioni di licenza possono essere scaricate dal sito www.blaupunkt-einbaugeraete.com. In alternativa è possibile richiedere le informazioni corrispondenti all'indirizzo e-mail

info@hk-appliances.com o a HK Appliances GmbH – Auf der Drift 36 – 32289 Rödinghausen.

Il codice sorgente viene messo a disposizione su richiesta.

Inviare la richiesta all'indirizzo suindicato. Oggetto: "**FOSS**"

21 Dichiarazione di conformità

Con la presente HK Appliances GmbH dichiara che l'apparecchio è conforme ai requisiti fondamentali e alle altre disposizioni in materia della direttiva 2014/53/EU.

La dichiarazione di conformità dettagliata RED è consultabile sul sito Internet www.blaupunkt-einbaugeraete.com alla pagina del prodotto nei documenti supplementari.



2,4 GHz di banda (2400–2483,5 MHz): max. 100 mW

¹ Valido solo per i Paesi dello Spazio economico europeo

5 GHz di banda (5150–5350 MHz +
5470–5725 MHz): max. 150 mW



BE	BG	CZ	DK	DE	EE	IE	EL	ES
FR	HR	IT	CY	LI	LV	LT	LU	HU
MT	NL	AT	PL	PT	RO	SI	SK	FI
SE	NO	CH	TR	IS	UK (NI)			

5 GHz di WLAN (Wi-Fi): solo per l'uso in ambienti interni.

AL	BA	MD	ME	MK	RS	UK	UA
----	----	----	----	----	----	----	----

5 GHz di WLAN (Wi-Fi): solo per l'uso in ambienti interni.



A series of horizontal lines for writing, starting from the top and extending down the page.

Service



www.blaupunkt-einbaugeraete.com

Deutschland/Germany

service.DE@blaupunkt-einbaugeraete.com

Österreich/Austria

service.AT@blaupunkt-einbaugeraete.com

Niederlande/Netherlands

service.NL@blaupunkt-einbaugeraete.com

Belgien/Belgium

service.BE@blaupunkt-einbaugeraete.com

Schweden/Sweden

service.SE@blaupunkt-einbaugeraete.com

Frankreich/France

service.FR@blaupunkt-einbaugeraete.com

 **00 800 32 289 000**

Luxemburg/Luxembourg

service.LU@blaupunkt-einbaugeraete.com

Schweiz/Switzerland

service.CH@blaupunkt-einbaugeraete.com

Italien/Italy

service.IT@blaupunkt-einbaugeraete.com

Spanien/Spain

service.ES@blaupunkt-einbaugeraete.com

Großbritannien/Great Britain

service.GB@blaupunkt-einbaugeraete.com

Malta/Malta

service.MT@blaupunkt-einbaugeraete.com

 **1800 252 878 658**

Australien/Australia

CustomerCare@blaupunktAU.com

 **1800 209 2096**

Indien/India

9001881178 / 030801
it / 642 V5

