



Montageanleitung  
Installation manual  
Manuel d'installation  
Installatiehandleiding  
Manuale di installazione  
Installationsanvisningar  
Manual de instalación

A graphic consisting of a large blue circle. Inside the circle, the text "Register your new device on YourBlaupunkt: blaupunkt-einbaugeraete.com" is written in white. Below the text is a QR code. To the right of the circle is a dark grey rounded square containing a white icon of a document and a person, with the text "YourBlaupunkt" below it.

Register your  
new device on  
YourBlaupunkt:  
blaupunkt-  
einbaugeraete.com

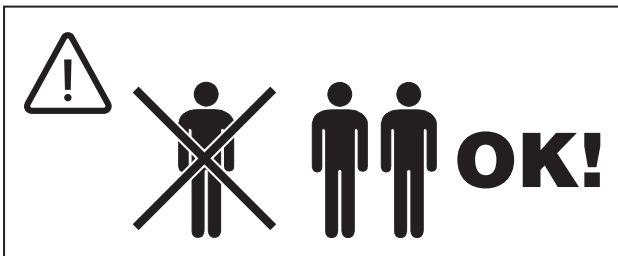
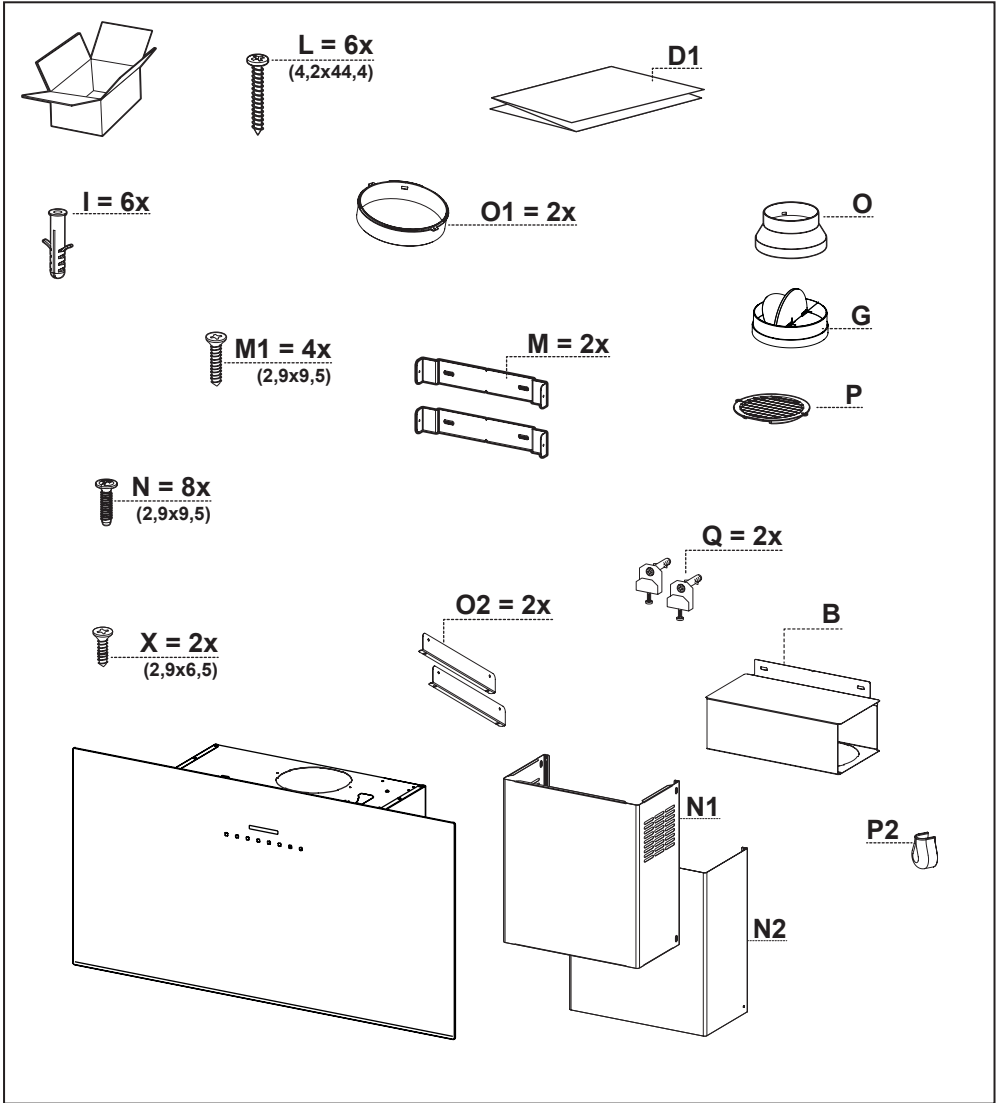


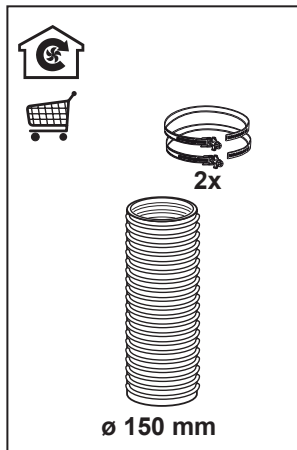
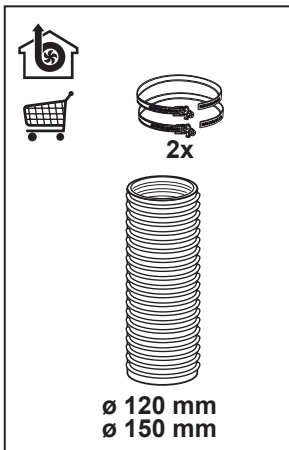
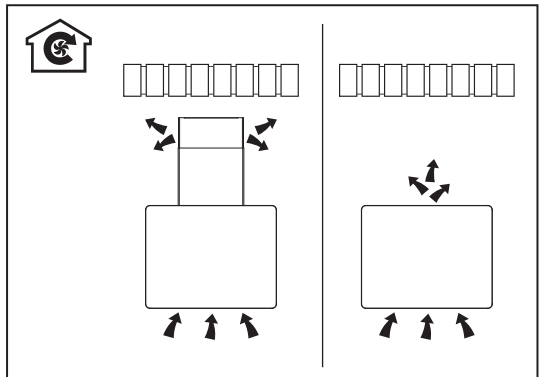
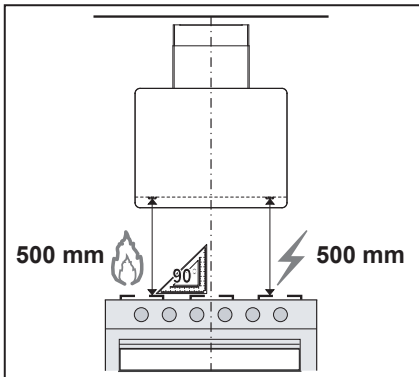
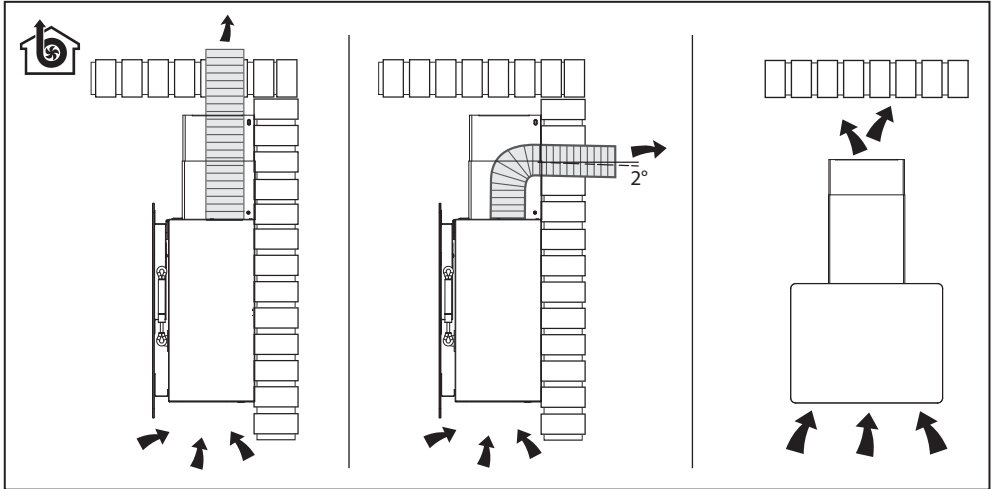
# 5DX89770

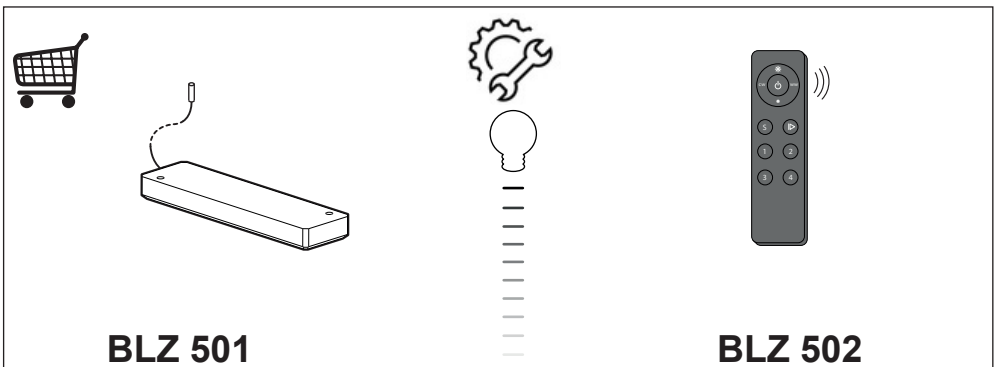
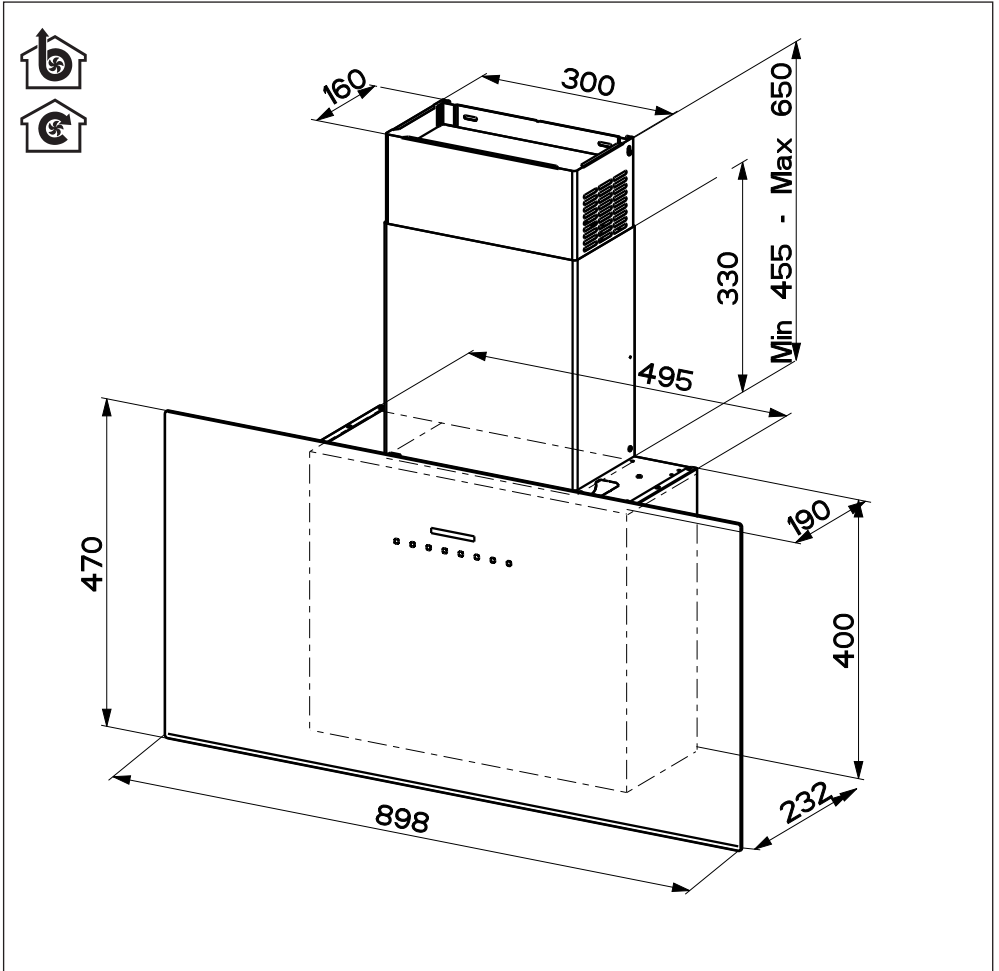
*Enjoy it.*

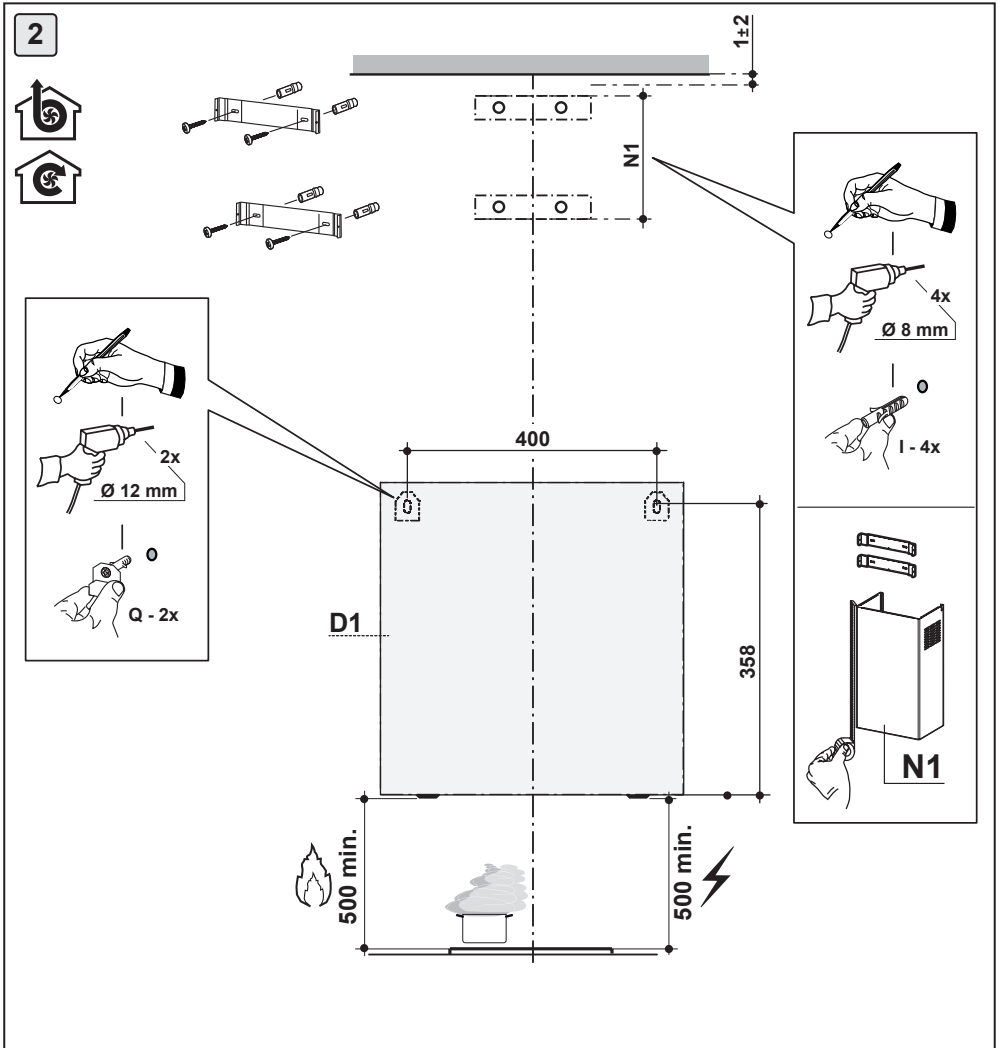
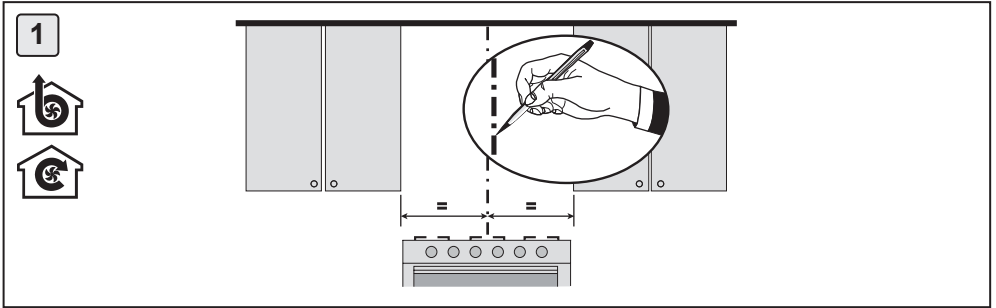
Dunstabzugshaube  
Extractor hood  
Hotte  
Afzuigkap  
Cappa aspirante  
Fläkt  
Campana extractor

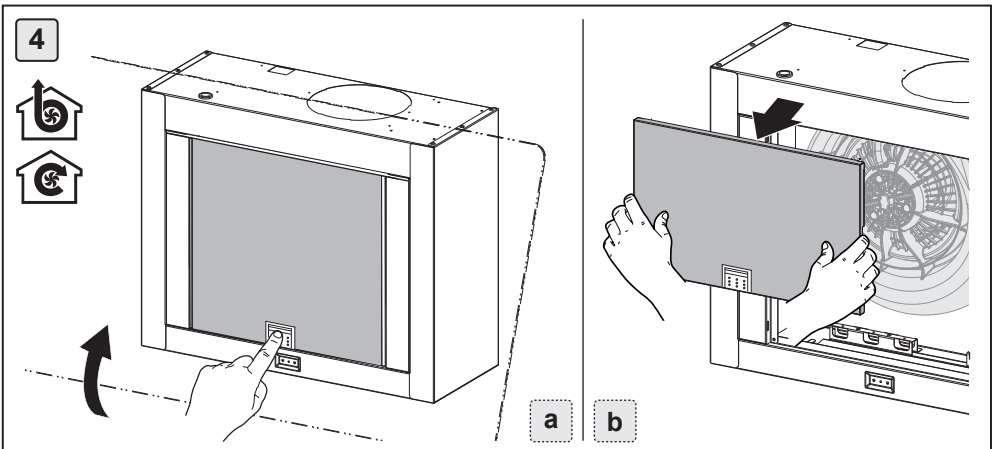
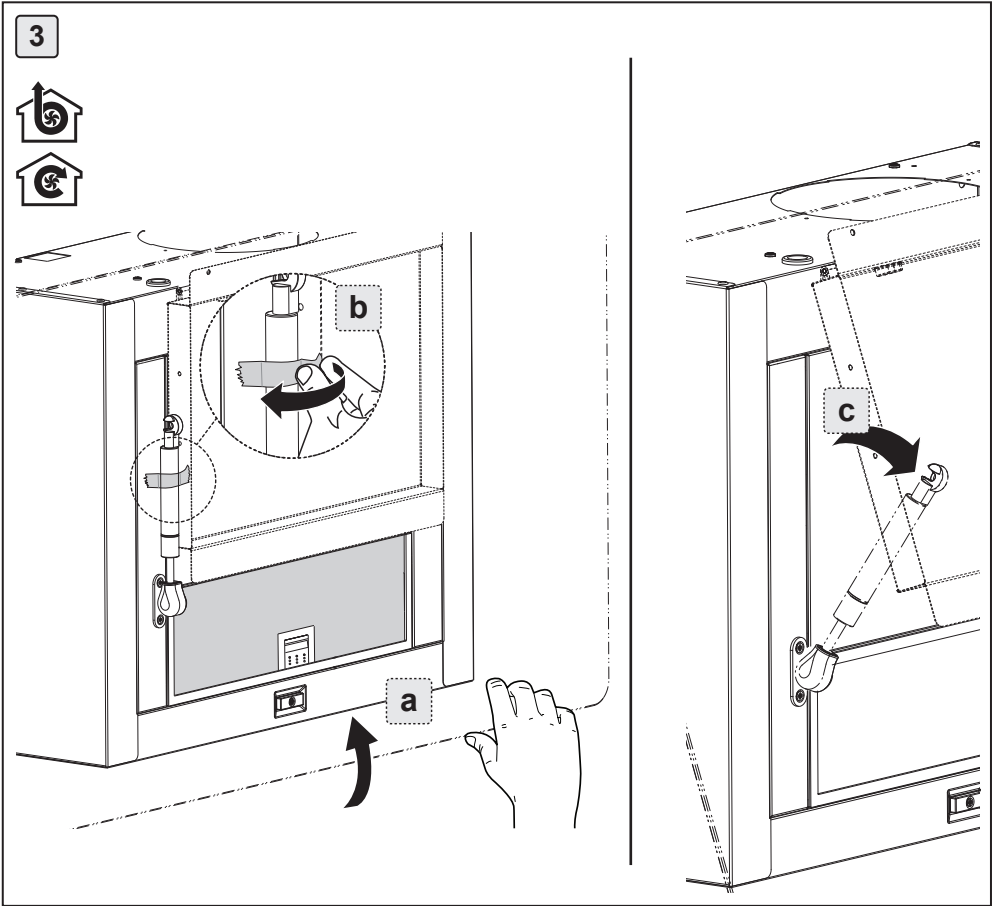
- DE** Warnhinweis! Vor der Montage die in der Bedienungsanleitung enthaltenen Sicherheitsinformationen lesen.
- EN** Warning! Before proceeding with installation, read the safety information in the User Manual.
- FR** Avertissement ! Avant de procéder à l'installation, veuillez lire les informations sur la sécurité contenues dans le manuel de l'utilisateur.
- NL** Waarschuwing! Lees de veiligheidsinformatie in de gebruikershandleiding alvorens het apparaat te installeren.
- IT** Avvertenza! Prima di procedere all'installazione, leggere le informazioni sulla sicurezza contenute nel Manuale d'uso.
- S** Varning! Läs säkerhetsföreskrifterna i bruksanvisningen innan apparaten installeras.
- E** ¡Advertencia! Antes de proceder a la instalación, lea las indicaciones de seguridad del manual de instrucciones.

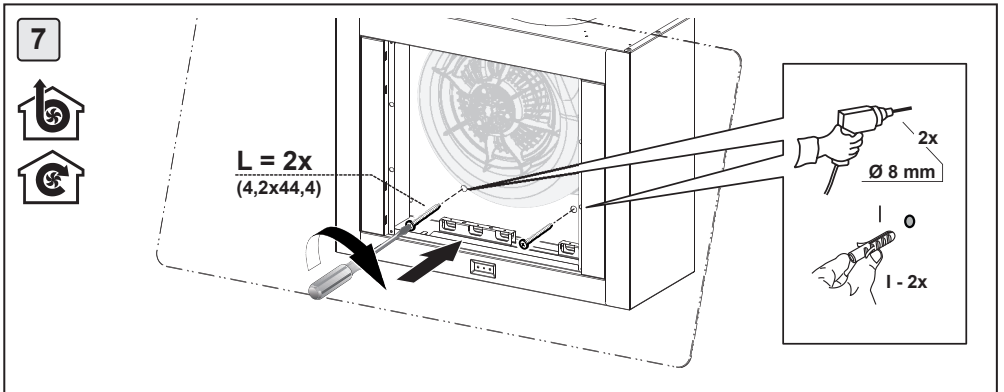
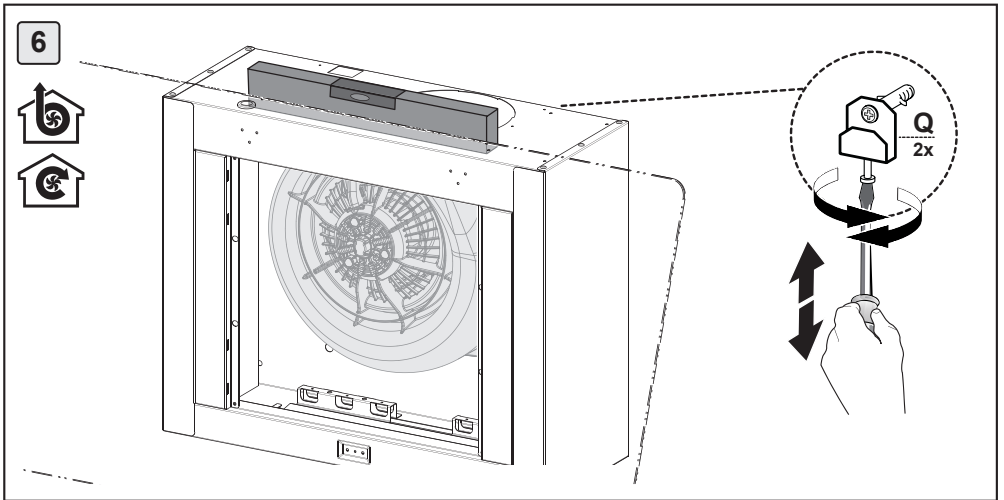
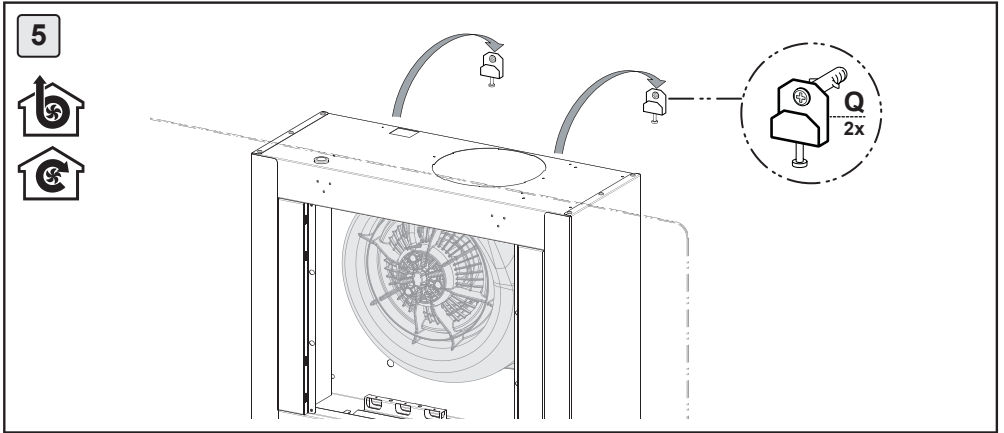




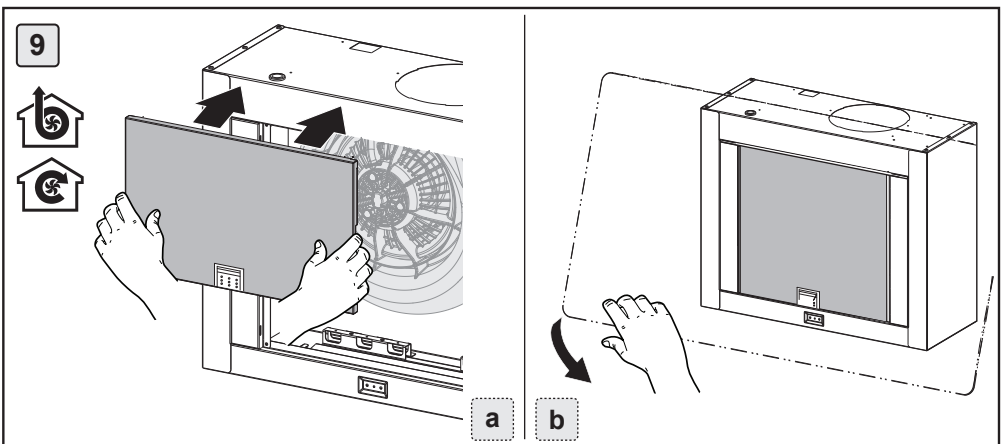
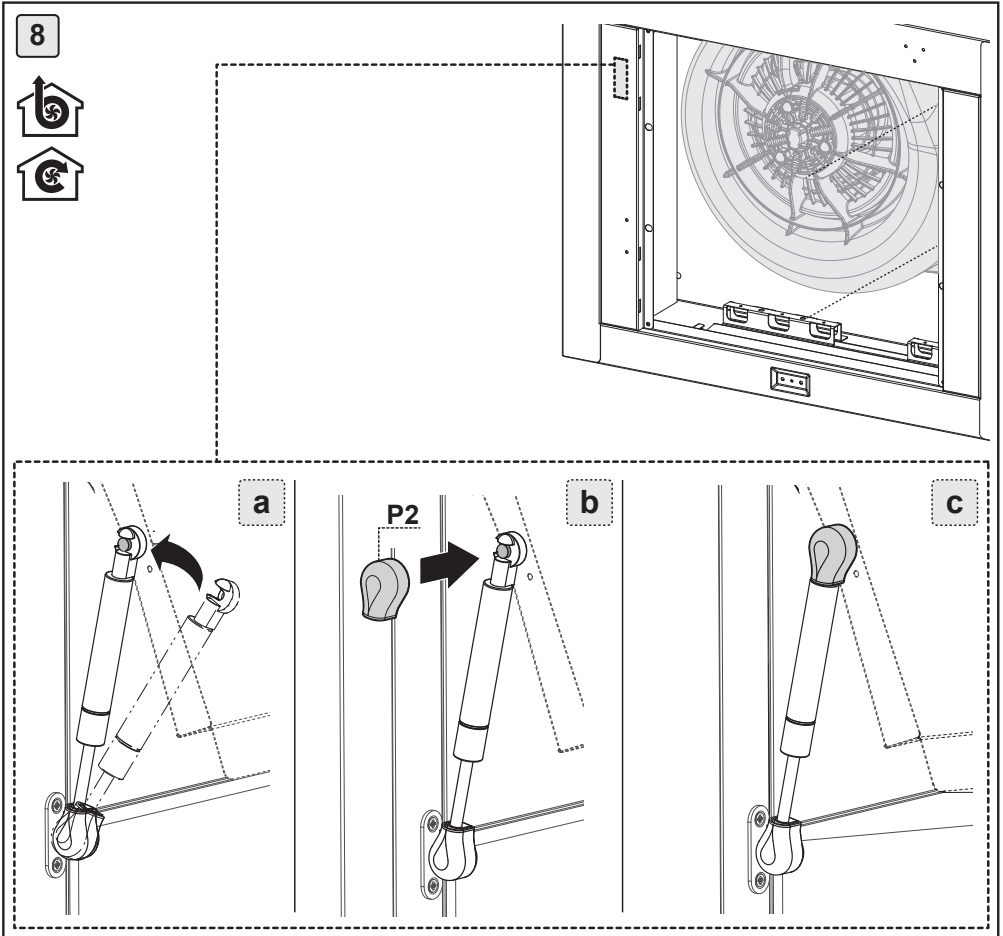


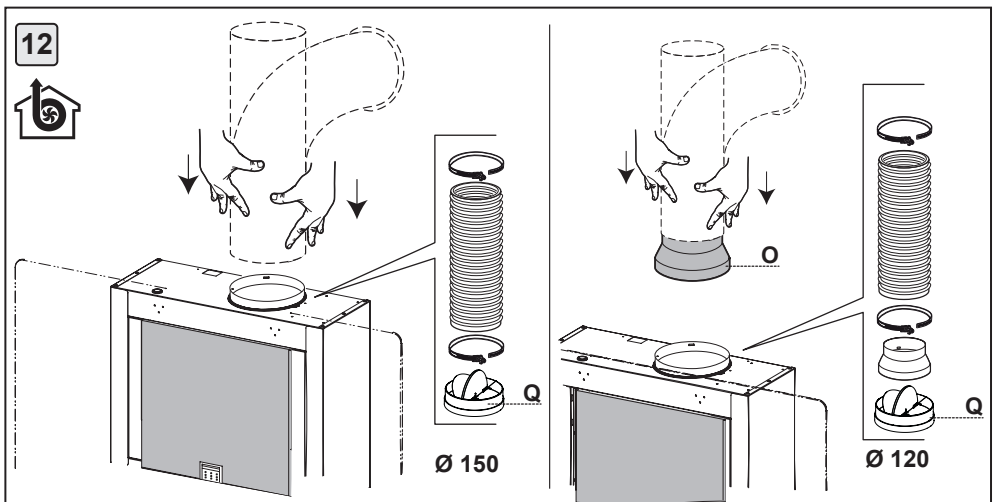
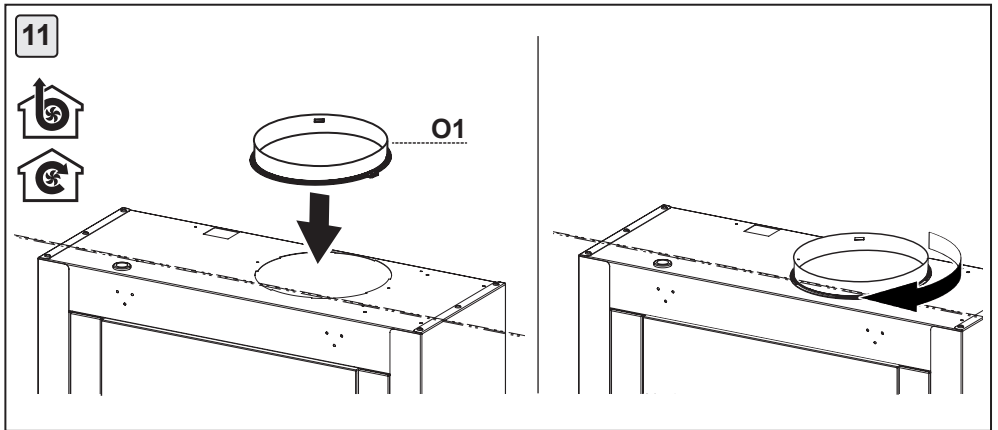
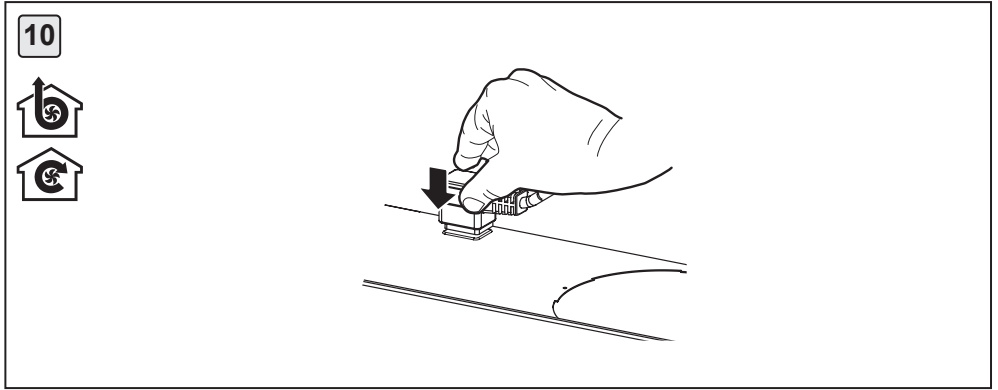


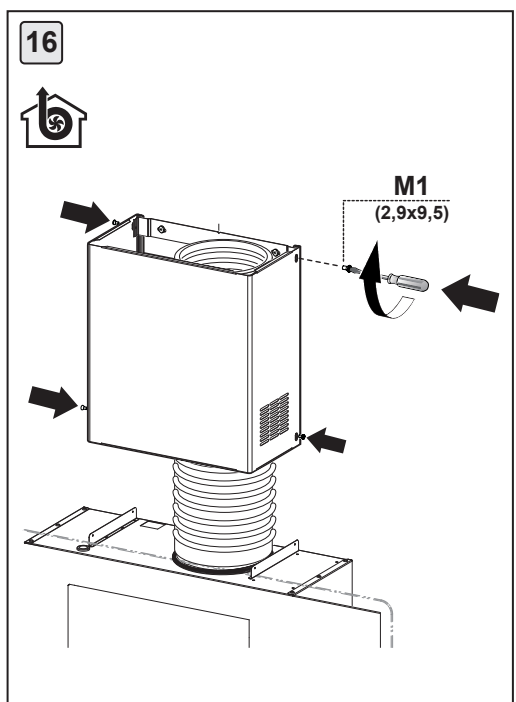
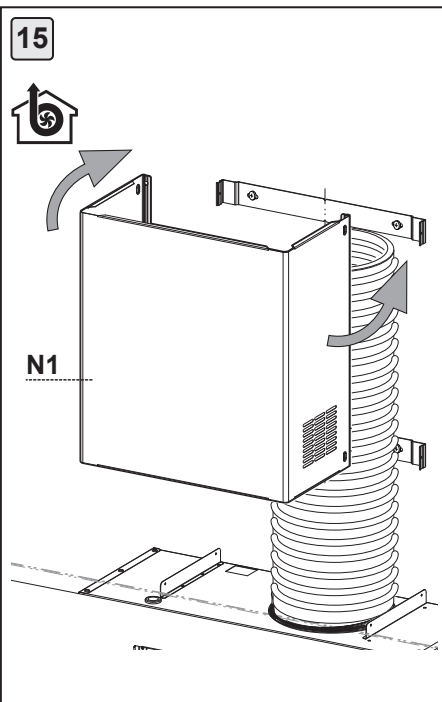
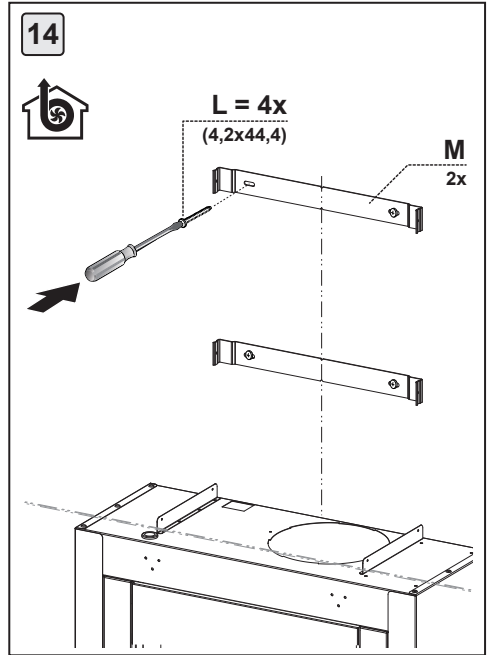
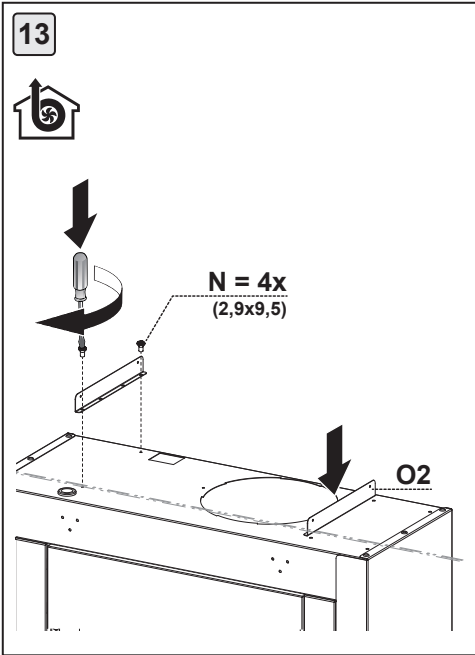


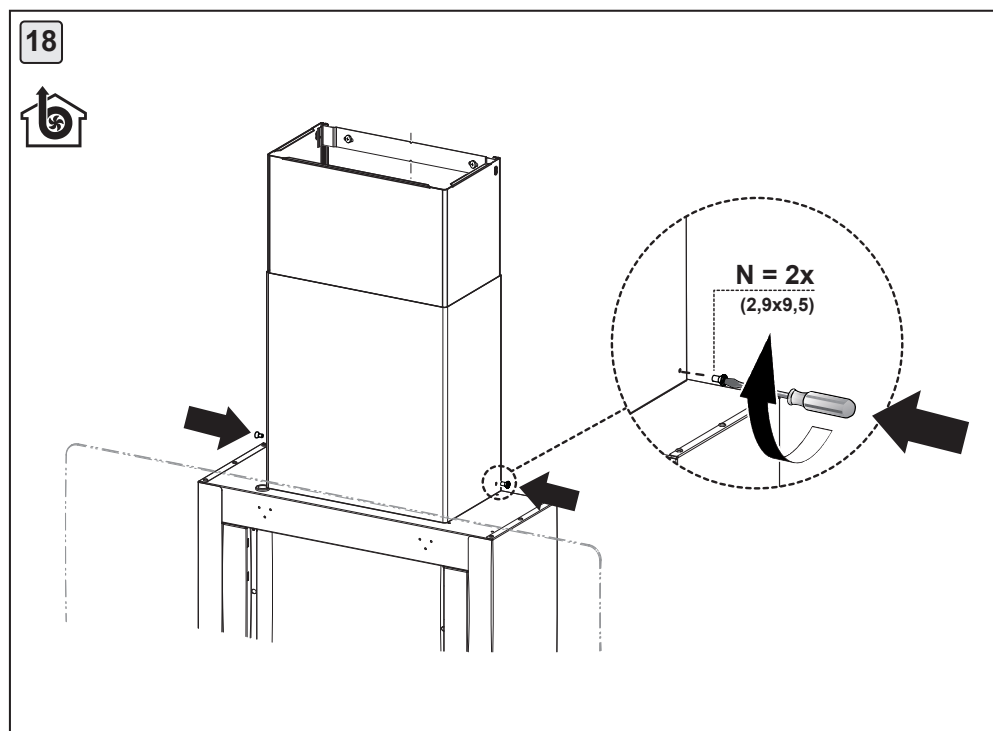
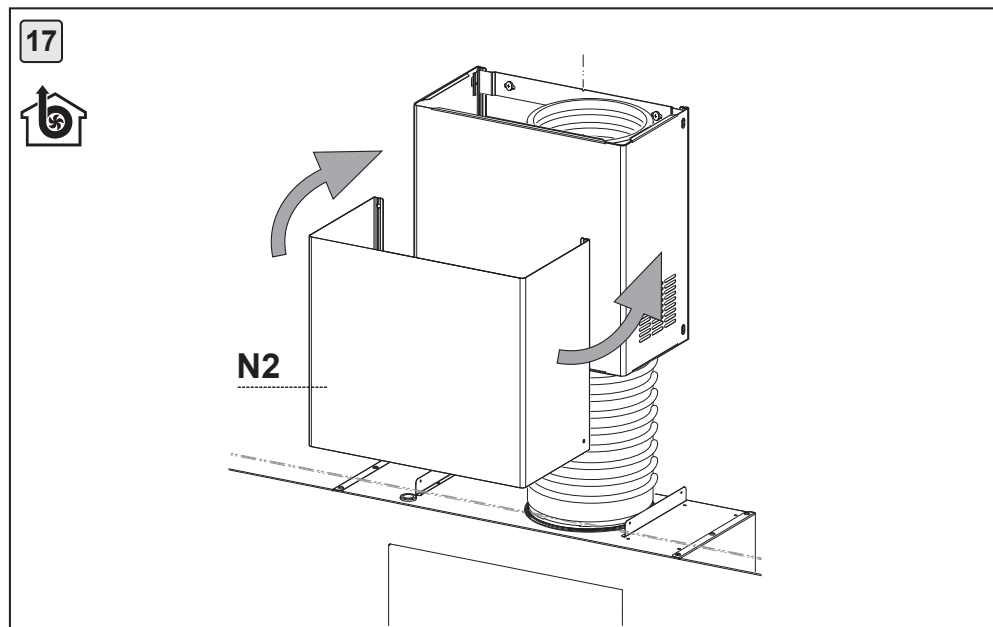


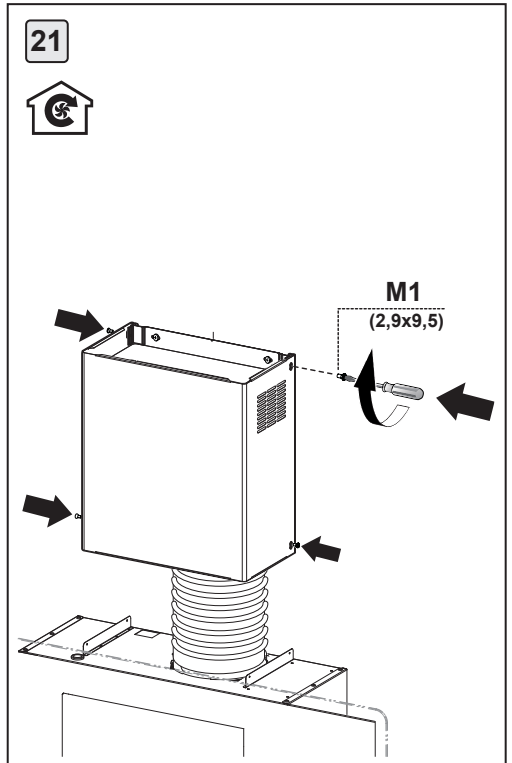
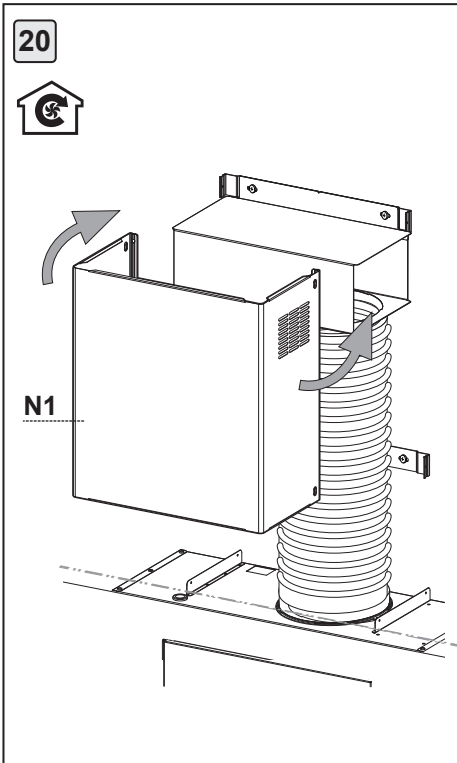
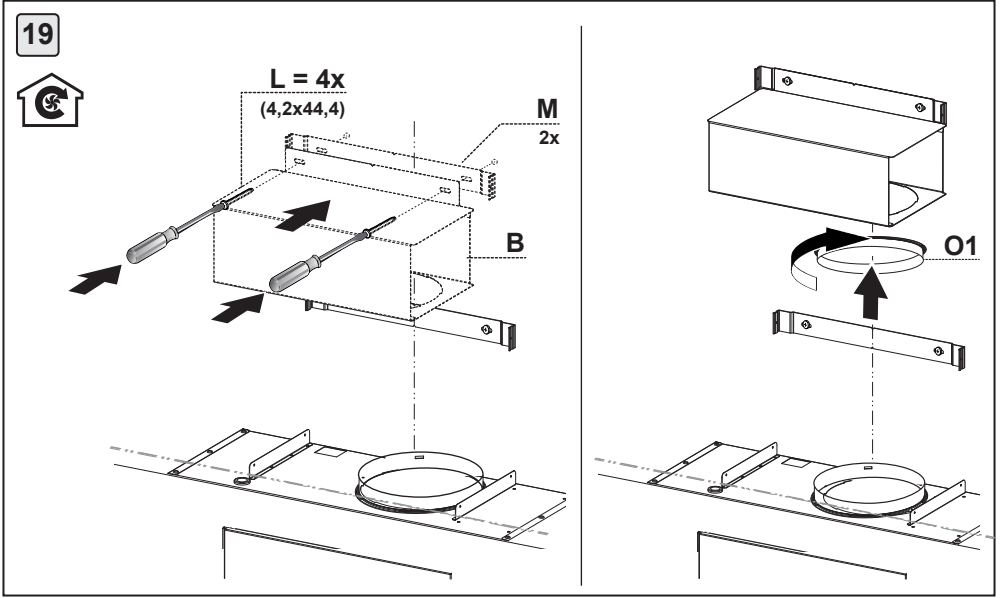


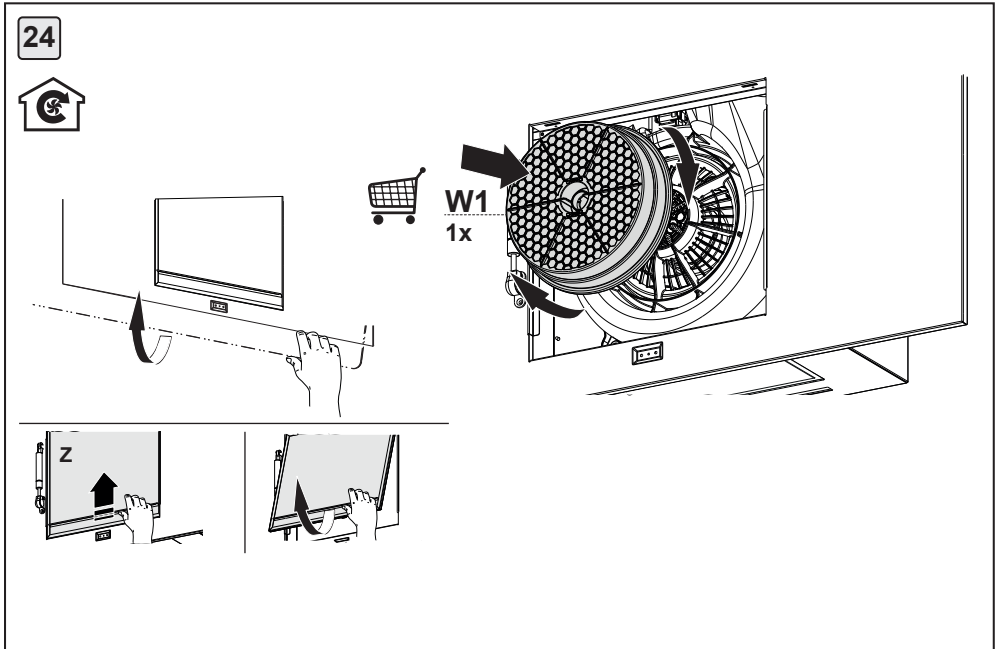
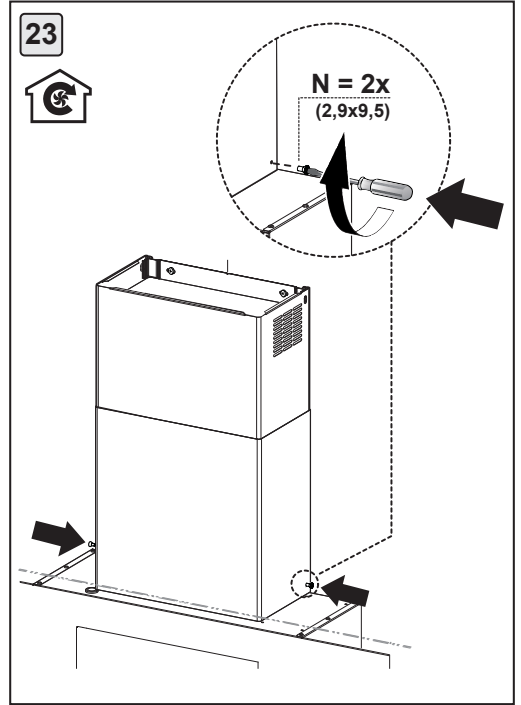
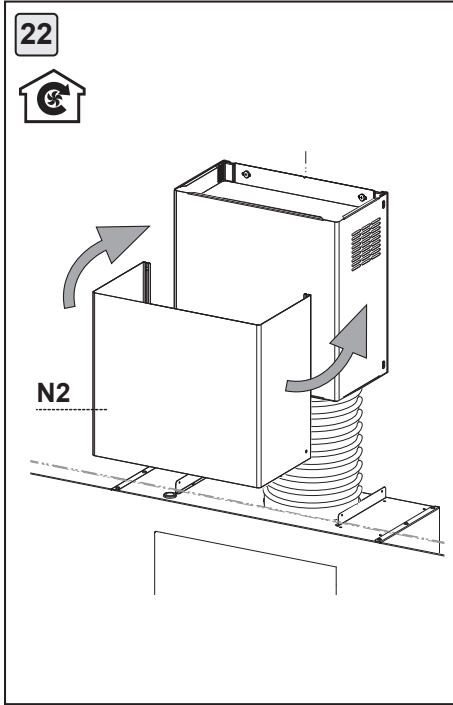




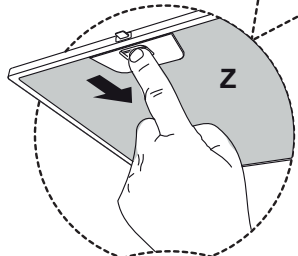
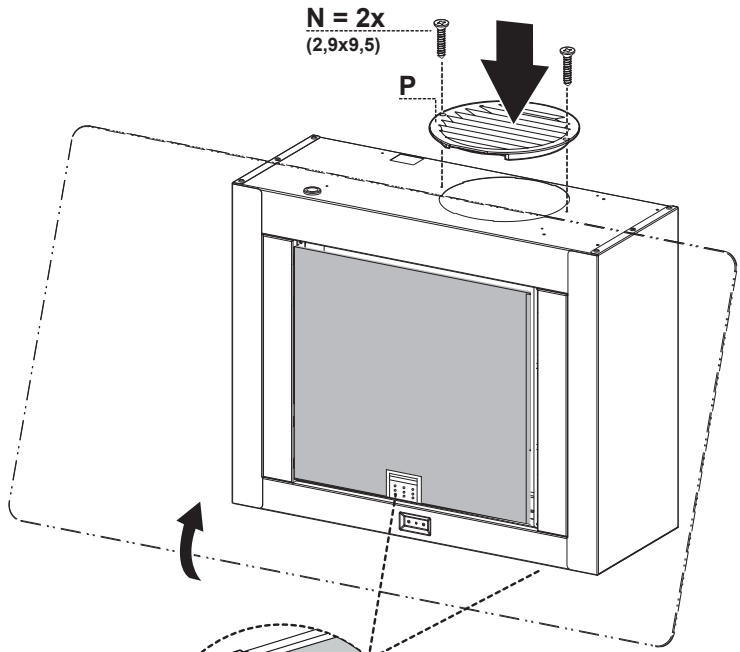




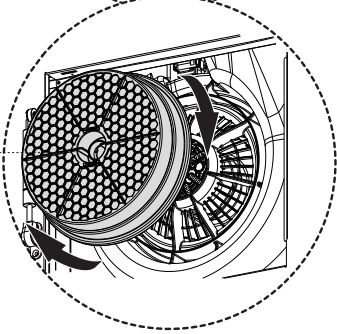


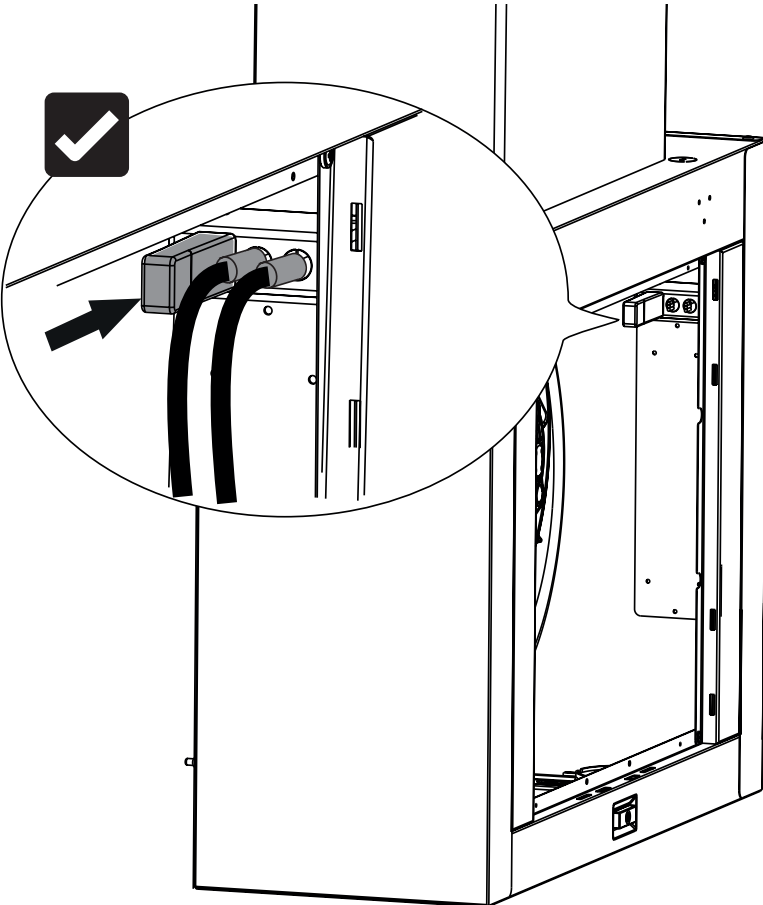
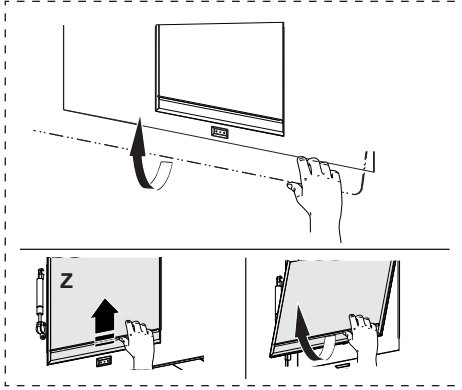


25



W1  
1x

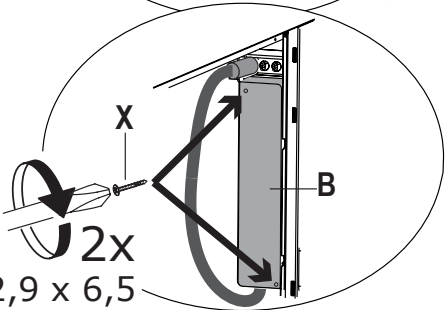
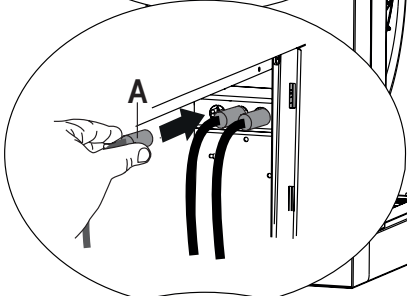
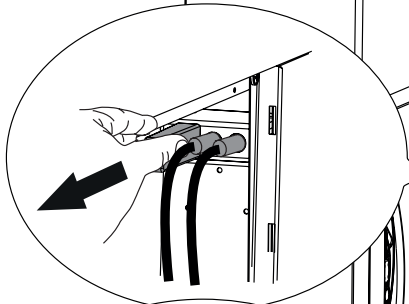
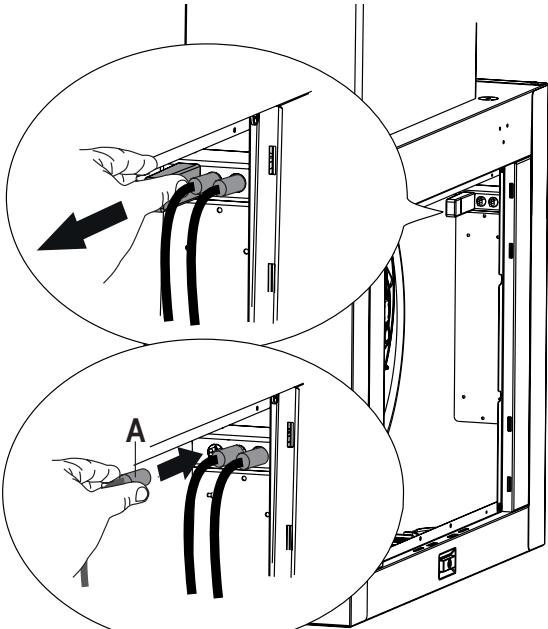
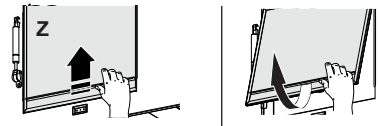
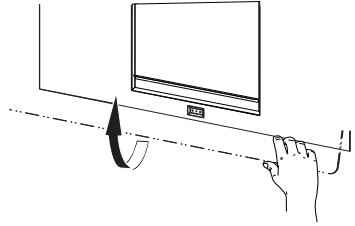
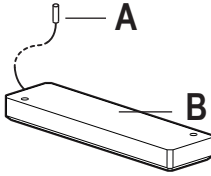






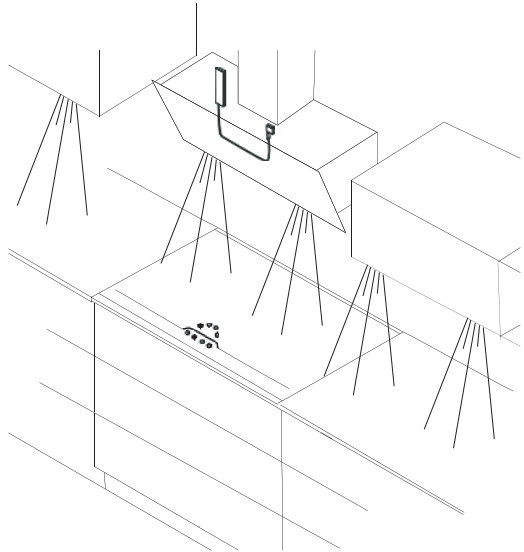
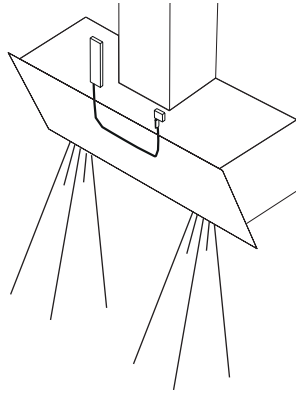


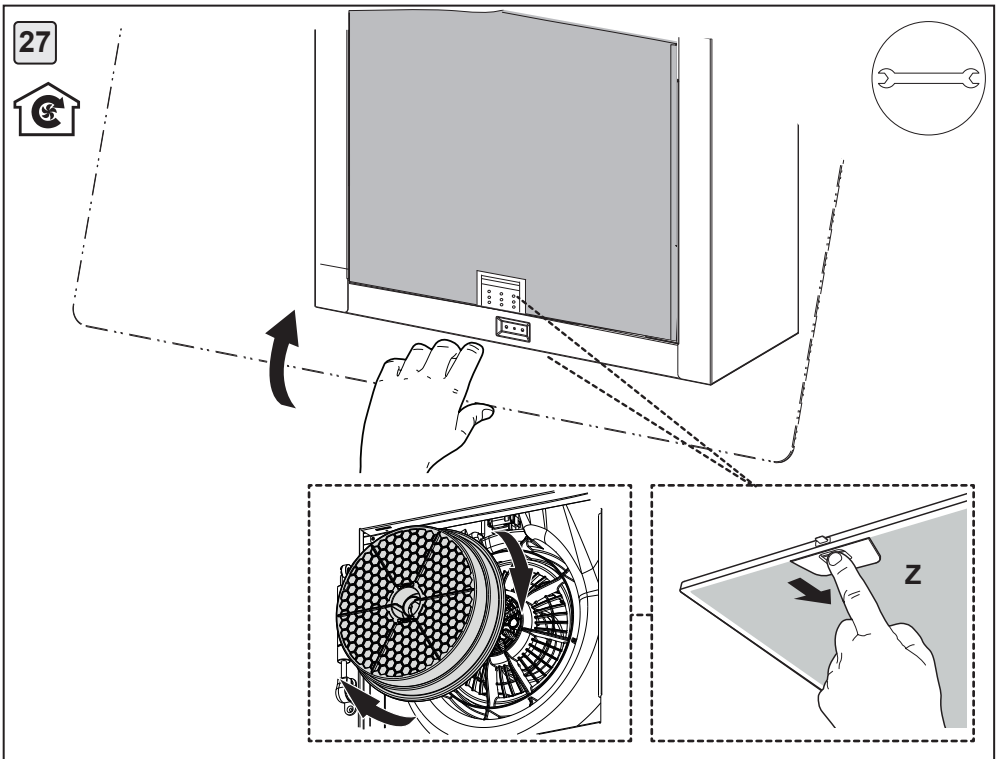
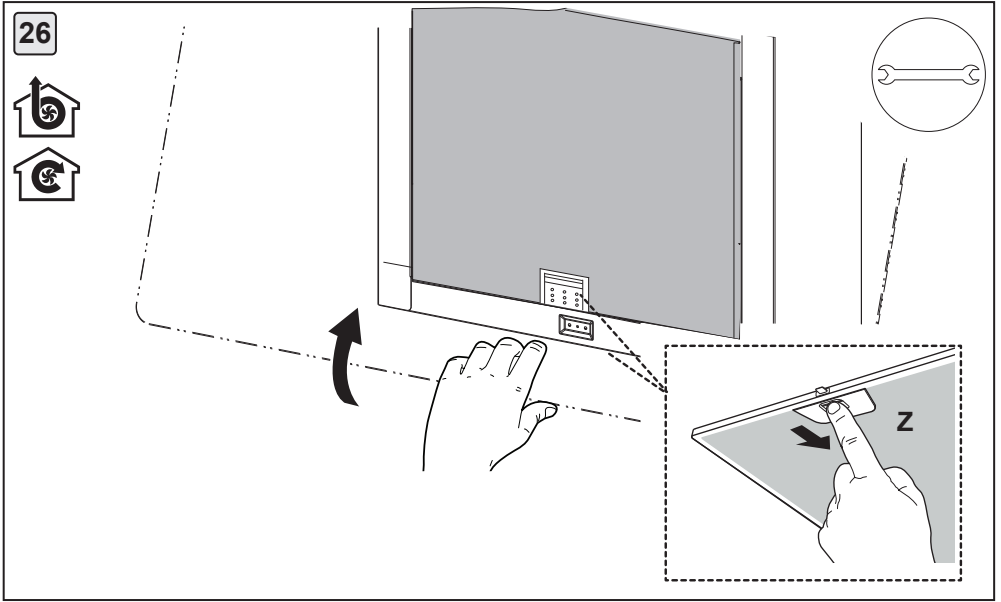
# BLZ 501





# BLZ 502





# Service



[www.blaupunkt-einbaugeraete.com](http://www.blaupunkt-einbaugeraete.com)

 **00 800 32 289 000**

Deutschland/Germany  
[service.DE@blaupunkt-einbaugeraete.com](mailto:service.DE@blaupunkt-einbaugeraete.com)

Luxemburg/Luxembourg  
[service.LU@blaupunkt-einbaugeraete.com](mailto:service.LU@blaupunkt-einbaugeraete.com)

Österreich/Austria  
[service.AT@blaupunkt-einbaugeraete.com](mailto:service.AT@blaupunkt-einbaugeraete.com)

Schweiz/Switzerland  
[service.CH@blaupunkt-einbaugeraete.com](mailto:service.CH@blaupunkt-einbaugeraete.com)

Niederlande/Netherlands  
[service.NL@blaupunkt-einbaugeraete.com](mailto:service.NL@blaupunkt-einbaugeraete.com)

Italien/Italy  
[service.IT@blaupunkt-einbaugeraete.com](mailto:service.IT@blaupunkt-einbaugeraete.com)

Belgien/Belgium  
[service.BE@blaupunkt-einbaugeraete.com](mailto:service.BE@blaupunkt-einbaugeraete.com)

Spanien/Spain  
[service.ES@blaupunkt-einbaugeraete.com](mailto:service.ES@blaupunkt-einbaugeraete.com)

Schweden/Sweden  
[service.SE@blaupunkt-einbaugeraete.com](mailto:service.SE@blaupunkt-einbaugeraete.com)

Großbritannien/Great Britain  
[service.GB@blaupunkt-einbaugeraete.com](mailto:service.GB@blaupunkt-einbaugeraete.com)

Frankreich/France  
[service.FR@blaupunkt-einbaugeraete.com](mailto:service.FR@blaupunkt-einbaugeraete.com)

Malta/Malta  
[service.MT@blaupunkt-einbaugeraete.com](mailto:service.MT@blaupunkt-einbaugeraete.com)

 **1800 252 878 658**

Australien/Australia  
[CustomerCare@blaupunktAU.com](mailto:CustomerCare@blaupunktAU.com)

 **1800 209 2096**

Indien/India