



---

[de] Montage- und Gebrauchsanweisung

---

[en] Instructions on mounting an use

---

[fr] Prescriptions de montage et mode d'emploi

---

[nl] Montagevoorschriften en Gebruiksaanwijzing

---

[it] Istruzioni di montaggio e d'uso

---

[s] Monterings- och bruksanvisningar

---

[e] Montaje y modo de empleo

---

[hr] Uputstva za montažu i uporabu

---

[si] Navodila za montažo in uporabo

---

<b>Dunstabzugshaube</b>	<b>5DW66750</b>
Extractor hood	5DW66750
Hotte	5DW66750
Afzuigkap	5DW66750
Cappa aspirante	5DW66750
Fläkt	5DW66750
Campana extractora	5DW66750
Kuhinjska napa	5DW66750
Kuhinjska napa	5DW66750

**IT** **Attenzione!** Prima di procedere all'installazione, leggere le Avvertenze e Suggestimenti contenute nel Libretto di Uso.

**EN** **Warning!** Before proceeding with installation, read the Recommendations and Suggestions in the User Manual.

**DE** **Achtung!** Lesen Sie vor Beginn der Installation die Sicherheitshinweise in der Bedienungsanleitung.

**FR** **Attention!** Veuillez lire les consignes de sécurité que contient la Notice d'utilisation avant d'installer l'appareil.

**NL** **Waarschuwing!** Lees de veiligheidsinformatie in de gebruikershandleiding voordat u met de installatie begint.

**SE** **Varning!** Läs säkerhetsanvisningarna i bruksanvisningen innan du fortsätter med installationen.

**ES** **¡Atención!** Antes de realizar la instalación, lea la información de seguridad del Manual del usuario.

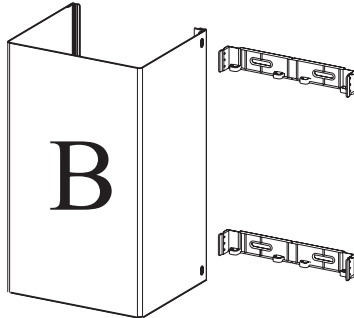
**HR** **Upozorenje!** Prije instalacije pročitajte sigurnosne informacije u Uputama za uporabu.

**SL** **Opozorilo!** Pred nadaljevanjem z namestitvijo preberite varnostna navodila v navodilih za uporabo.

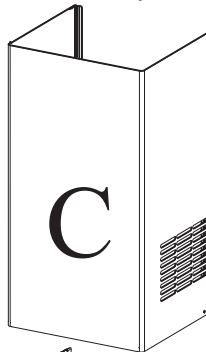
**SR** **Упозорење!** Пре него што приступите инсталирању уређаја, прочитајте информације о безбедности у Упутству за употребу.



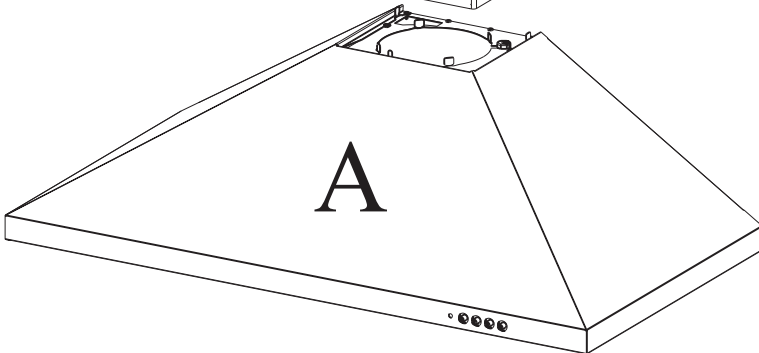
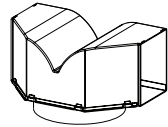
**I = 8x**

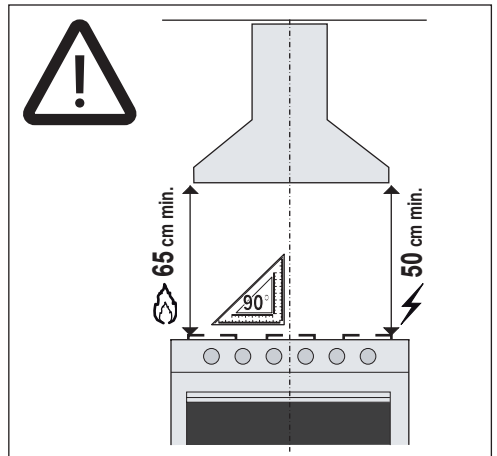
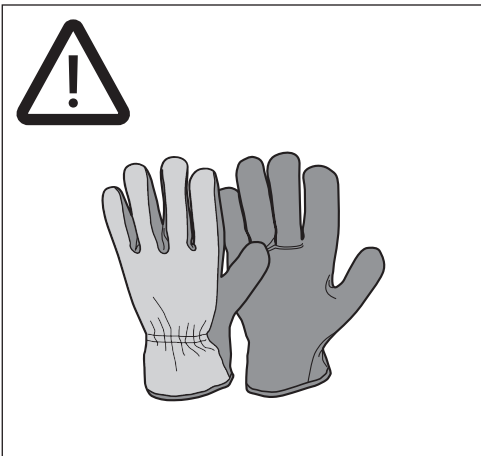
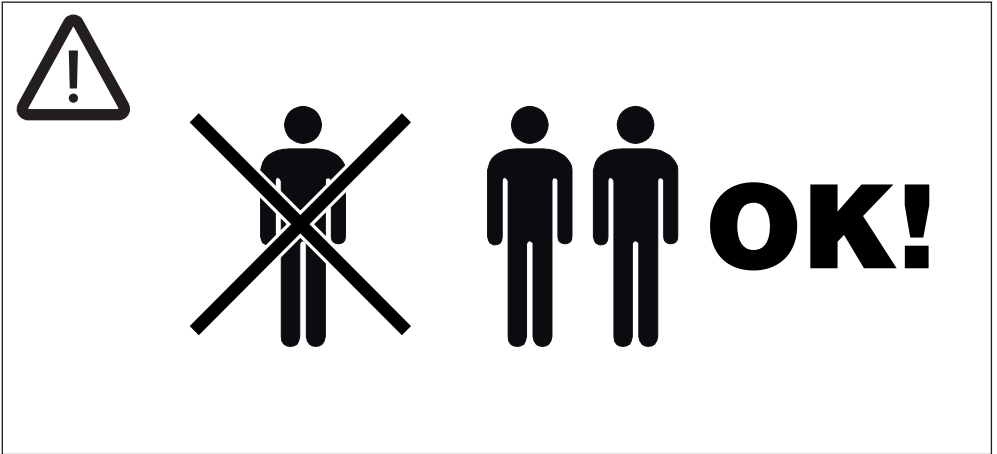
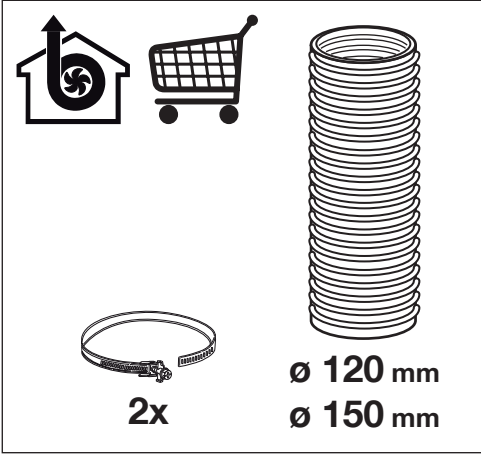


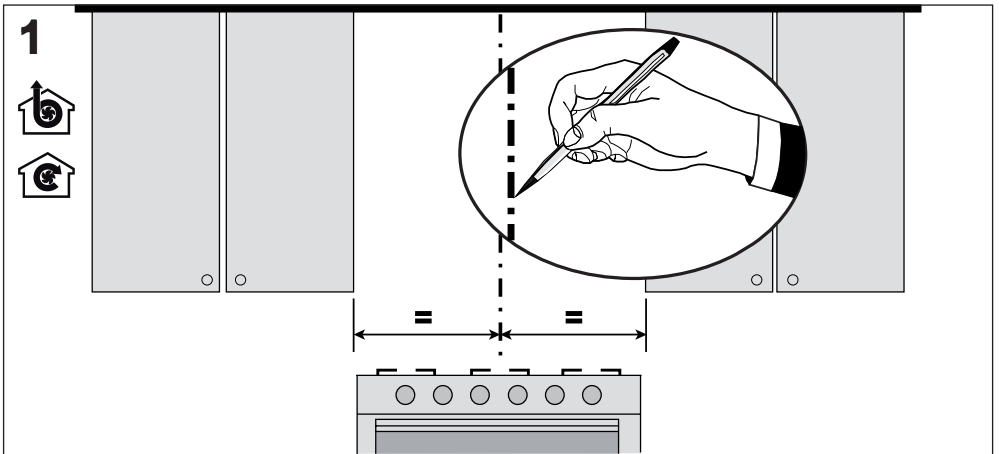
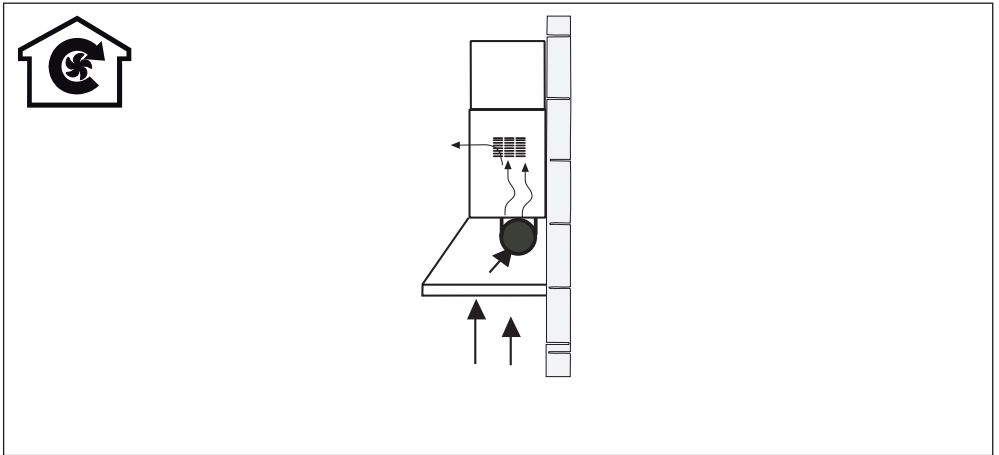
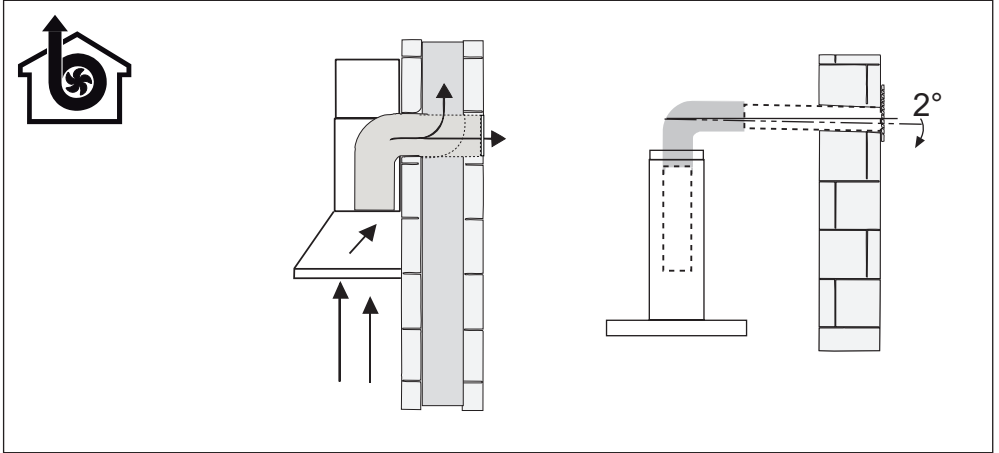
**L = 8x  
4,2x44,4**



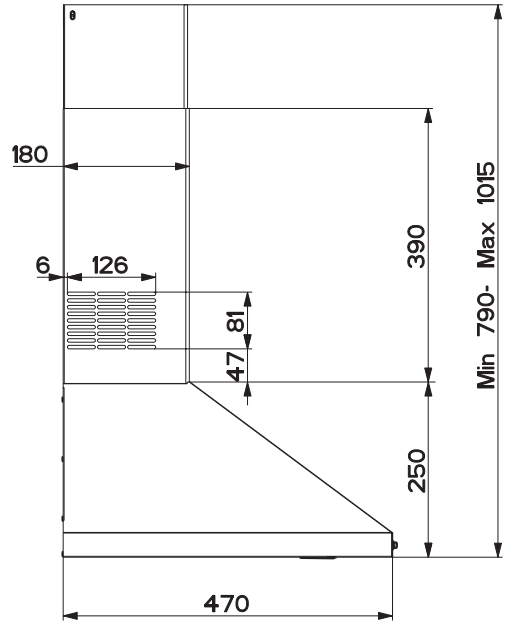
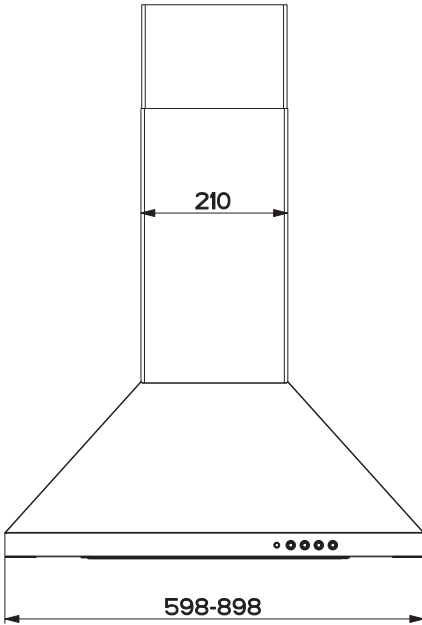
**N = 4x  
2,9x9,5**

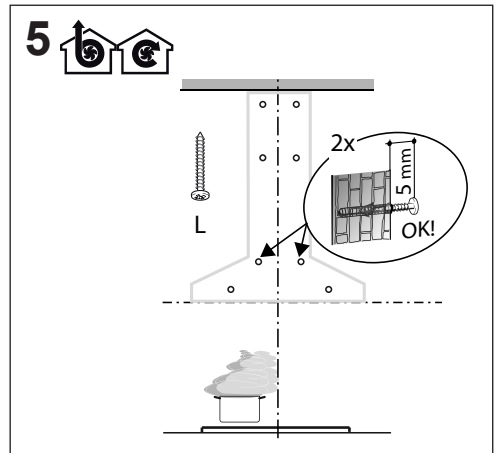
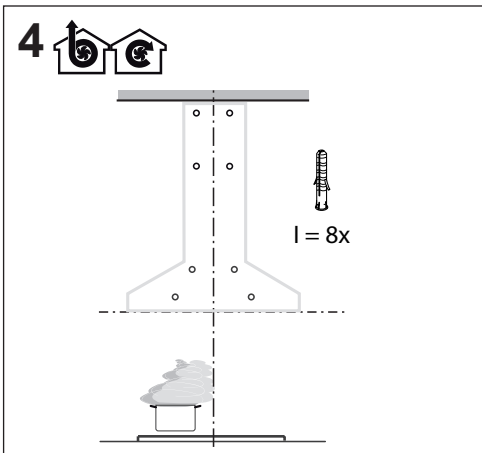
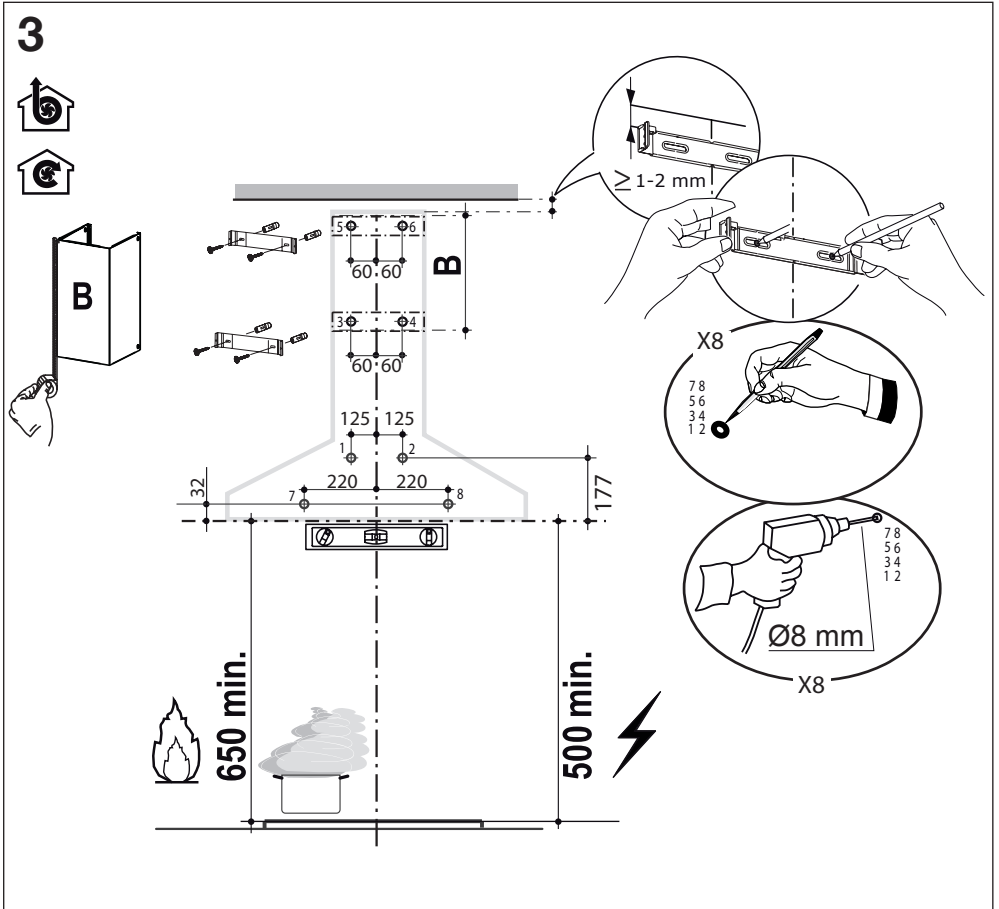


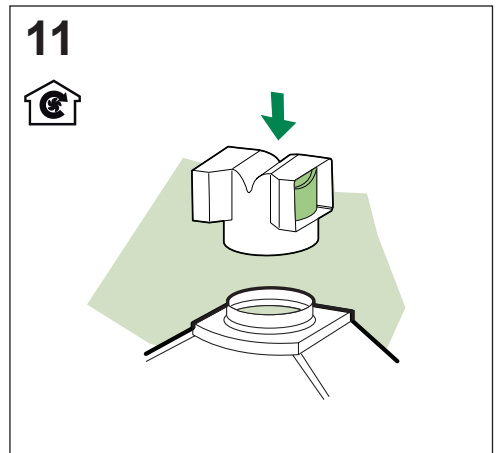
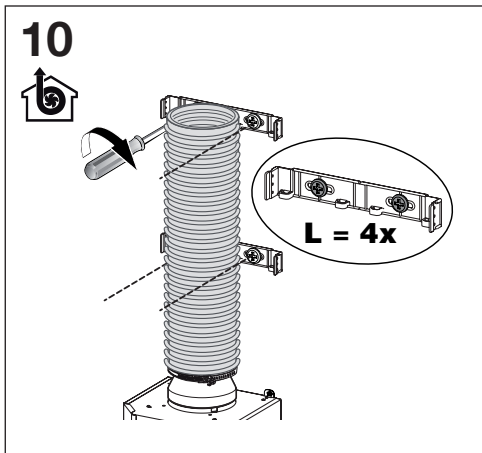
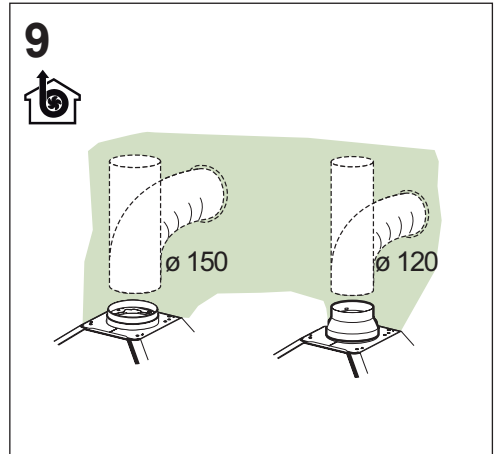
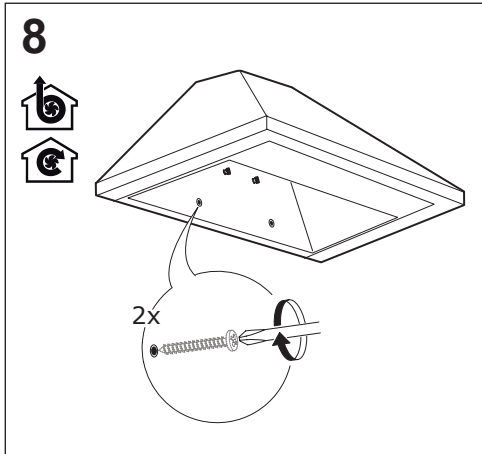
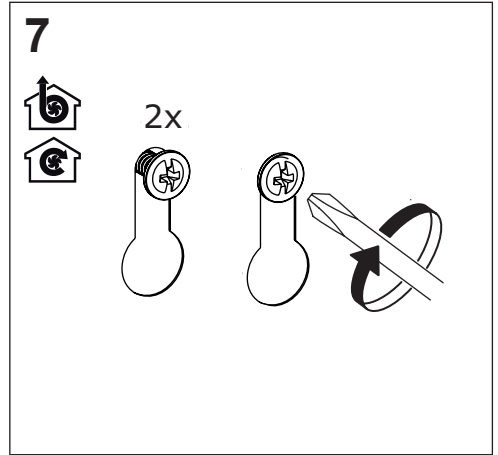
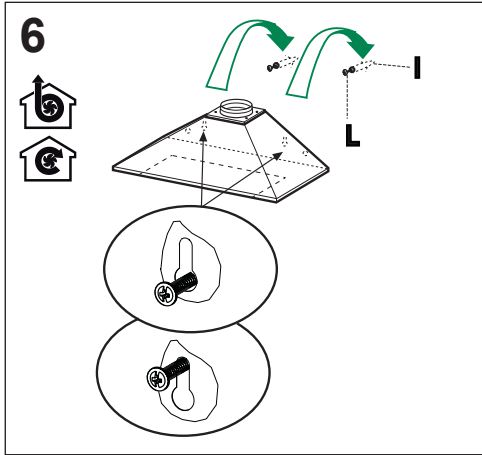




2

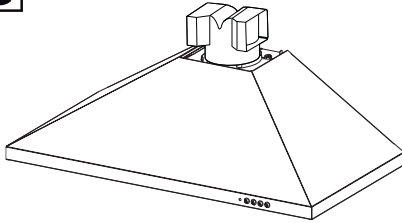




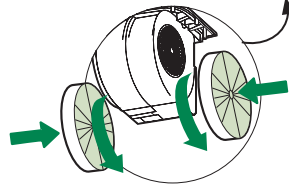
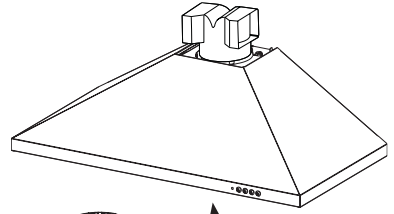




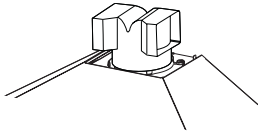
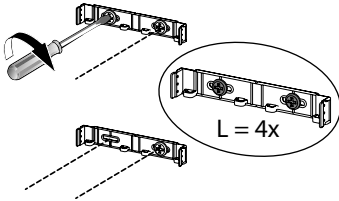
12



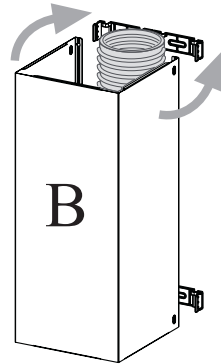
13



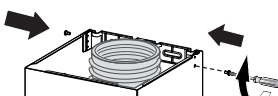
14



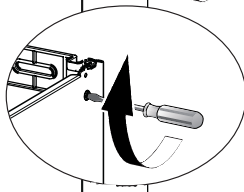
15



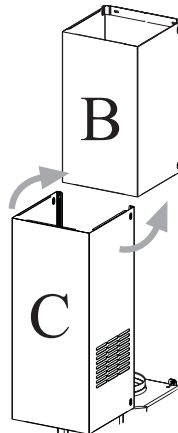
16

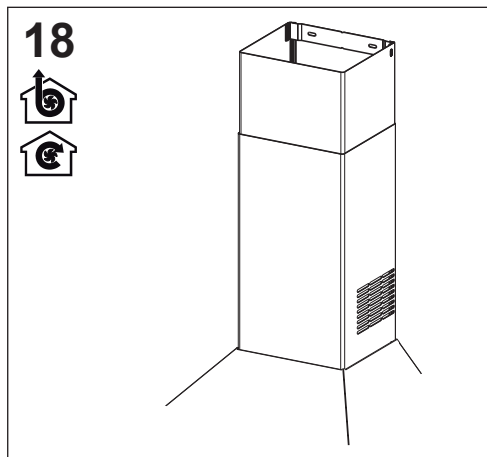


N = 4x

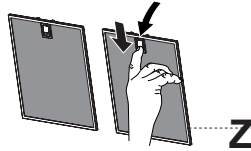
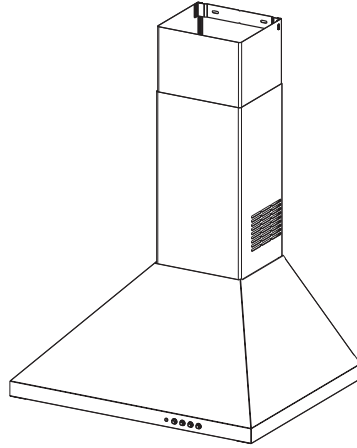
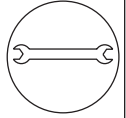


17

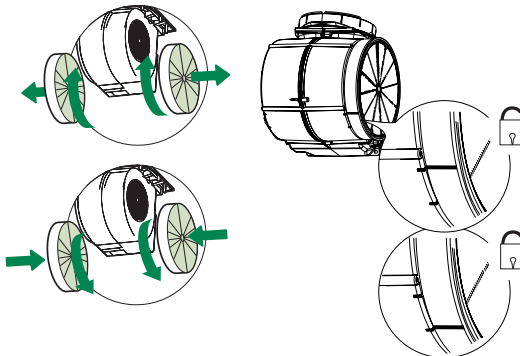
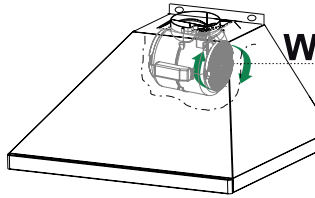
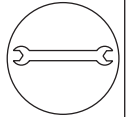
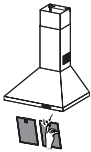




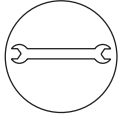
19



20



21









# Service



[www.blaupunkt-einbaugeraete.com](http://www.blaupunkt-einbaugeraete.com)

 **00 800 32 289 000**

## Deutschland

[service.DE@blaupunkt-einbaugeraete.com](mailto:service.DE@blaupunkt-einbaugeraete.com)

## Österreich

[service.AT@blaupunkt-einbaugeraete.com](mailto:service.AT@blaupunkt-einbaugeraete.com)

## Niederlande

[service.NL@blaupunkt-einbaugeraete.com](mailto:service.NL@blaupunkt-einbaugeraete.com)

## Belgien

[service.BE@blaupunkt-einbaugeraete.com](mailto:service.BE@blaupunkt-einbaugeraete.com)

## Schweden

[service.SE@blaupunkt-einbaugeraete.com](mailto:service.SE@blaupunkt-einbaugeraete.com)

## Frankreich

[service.FR@blaupunkt-einbaugeraete.com](mailto:service.FR@blaupunkt-einbaugeraete.com)

## Luxemburg

[service.LU@blaupunkt-einbaugeraete.com](mailto:service.LU@blaupunkt-einbaugeraete.com)

## Schweiz

[service.CH@blaupunkt-einbaugeraete.com](mailto:service.CH@blaupunkt-einbaugeraete.com)

## Italien

[service.IT@blaupunkt-einbaugeraete.com](mailto:service.IT@blaupunkt-einbaugeraete.com)

## Spanien

[service.ES@blaupunkt-einbaugeraete.com](mailto:service.ES@blaupunkt-einbaugeraete.com)

## Kroatien

[service.HR@blaupunkt-einbaugeraete.com](mailto:service.HR@blaupunkt-einbaugeraete.com)

## Slowenien

[service.SI@blaupunkt-einbaugeraete.com](mailto:service.SI@blaupunkt-einbaugeraete.com)

## Großbritannien

[service.GB@blaupunkt-einbaugeraete.com](mailto:service.GB@blaupunkt-einbaugeraete.com)