



5DS69770

EG1835



Accessori aggiuntivi disponibili

Filtro a carbone di lunga durata

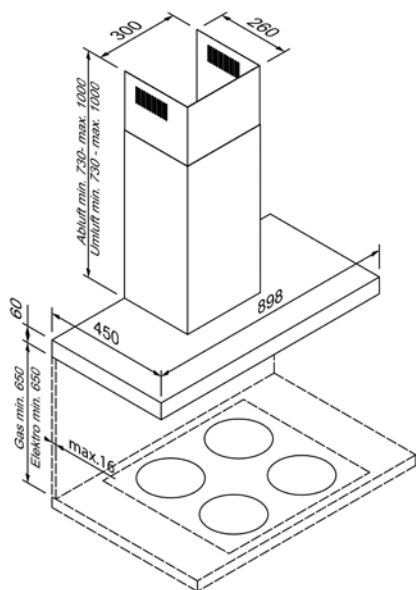
SZ 9114X2

EG18081

Filtro a carbone attivo

SZ 9114X1

EG18611



Design	
Colore	Vetro nero / Acciaio inox verniciato di nero
Tipo di costruzione	Design classico
Larghezza (in cm)	90

Modalità di funzionamento e potenza	
Funzionamento con tubo di scarico / ricircolo	•/•
Classe di efficienza della ventola	A
Classe di efficienza dell'illuminazione	A
Classe di efficienza del filtro antigrasso	B
Potenza max. aria di scarico livello normale / livello intensivo ¹	580 / 700 m ³ / h
Potenza max. di ricircolo livello normale / livello intensivo ¹	450 / 500 m ³ / h

Comandi e dotazione	
Comando	Controllo touch con slider
Illuminazione	2 x 2 W LED
Livelli di potenza	3 + 1 Livello intensivo
Livelli intensivi con reset automatico	•
Multi Control ¹	-
Indicatore di saturazione del filtro	-

Accessori inclusi**	
Accessori inclusi	Filtro antigrasso di metallo, lavabile in lavastoviglie, Prolunga del pozzetto

Dati tecnici	
Classe di efficienza energetica	A+
Potenza installata	274 W / 220 – 240 V
Protezione con fusibile (in A)	10 A
Frequenza (in Hz)	50;60 Hz
Tipo di spina	Tipo F
Lunghezza del cavo di attacco (in cm)	150 cm
Peso netto (in KG)	16 kg
Peso lordo (in KG)	19,5 kg
Dimensioni dell'elettrodomestico confezionato (A x L x P)	59,0 x 97,2 x 41,5 cm
Dimensioni scarico (A x L x P)	79,0 – 106,0 x 90,0 x 45,0 cm
Dimensioni apparecchio ricircolo (A x L x P)	79,0 – 106,0 x 90,0 x 45,0 cm
EAN	4251003107388

Nota	
Nota	

¹ Normen für Lüfterleistung nach EN 61591.

² Normen für Schalldruck nach EN 60704-2-13.

³ Weitere Informationen zu Multi Control finden Sie auf unserer Webseite:

www.blaupunkt-einbaugeraete.com

EEK-Skala von A+++ bis D.