



5DS69770

EG1835



### Accessoires supplémentaires disponibles

#### Filter à charbon actif Longlife

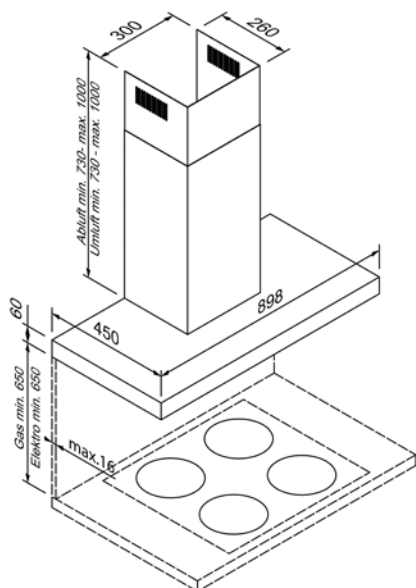
SZ 9114X2

EG18081

#### Filter à charbon actif

SZ 9114X1

EG18611



Design	
Couleur	Verre noir / Acier inox verni en noir
Type	Design rectangulaire
Largeur (en cm)	90

Modes de fonctionnement et puissance	
Mode air évacué / mode air recyclé	•/•
Classe d'efficacité du ventilateur	A
Classe d'efficacité de l'éclairage	A
Classe d'efficacité du filtre à graisse	B
Puissance en mode air évacué max. niveau normal / intensif <sup>1</sup>	580 / 700 m <sup>3</sup> / h
Puissance en mode air recyclé max. niveau normal / intensif <sup>1</sup>	450 / 500 m <sup>3</sup> / h

Facilité d'utilisation et équipement	
Commande	Touch Control avec fonction de défilement
Éclairage	2 x 2 W LED
Niveaux de puissance	3 + 1 Niveau intensif
Niveaux intensifs avec retour automatique	•
Multi Control <sup>1</sup>	-
Indicateur de saturation du filtre	-

Accessoires inclus**	
Accessoires inclus	Filter à graisse métallique, lavable au lave-vaisselle, Cheminée

Caractéristiques techniques	
Classe d'efficacité énergétique	A+
Puissance	274 W / 220 – 240 V
Fusible (in A)	10 A
Fréquence (en Hz)	50;60 Hz
Type de connecteur	Type F
Longueur du câble de connexion (en cm)	150 cm
Poids net (en KG)	16 kg
Poids brut (en KG)	19,5 kg
Dimensions de l'appareil emballé (H x L x P)	59,0 x 97,2 x 41,5 cm
Dimensions de l'appareil en mode air évacué (H x L x P)	79,0 – 106,0 x 90,0 x 45,0 cm
Dimensions de l'appareil en mode air recyclé (H x L x P)	79,0 – 106,0 x 90,0 x 45,0 cm
EAN	4251003107388

Remarque	
Remarque	

<sup>1</sup> Normen für Lüfterleistung nach EN 61591.

<sup>2</sup> Normen für Schalldruck nach EN 60704-2-13.

<sup>3</sup> Weitere Informationen zu Multi Control finden Sie auf unserer Webseite:

[www.blaupunkt-einbaugeraete.com](http://www.blaupunkt-einbaugeraete.com)

EEK-Skala von A+++ bis D.