



5DS69770

EG1835



Accesorios adicionales disponibles

Filtro de carbón activado de larga duración

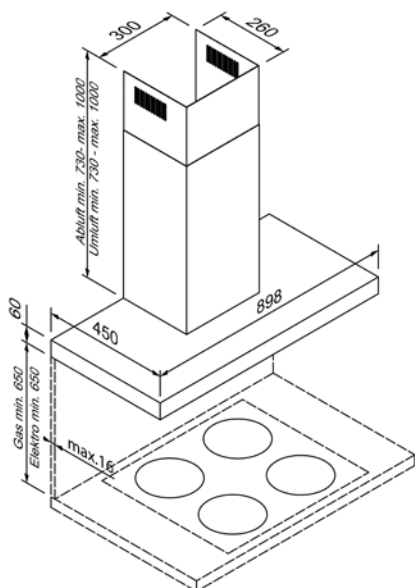
SZ 9114X2

EG18081

Filtro de carbono activado

SZ 9114X1

EG18611



Diseño	
Color	Vidrio negro / Acero inoxidable esmaltado negro
Tipo de montaje	Diseño de caja
Ancho (en cm)	90

Modos de funcionamiento y potencia	
Modo de salida de aire / modo de circulación de aire	•/•
Clase de eficiencia del ventilador	A
Clase de eficiencia de la iluminación	A
Clase de eficiencia del filtro de grasa	B
Potencia de extracción máx. nivel normal/intensivo ¹	580 / 700 m ³ / h
Potencia de recirculación máx. nivel normal/intensivo ¹	450 / 500 m ³ / h

Comodidad de manejo y equipamiento	
Manejo	Touch Control con Slider
Iluminación	2 x 2 W LED
Niveles de potencia	3 + 1 Nivel intensivo
Niveles intensivos con restablecimiento automático	•
Multi Control ¹	-
Indicador de saturación del filtro	-

Accesorios incluidos**	
Accesorios incluidos	Filtro de grasa de metal, apto para lavavajillas, Chimenea

Datos técnicos	
Clase de eficiencia energética	A+
Potencia conectada	274 W / 220 – 240 V
Protección por fusible (en A)	10 A
Frecuencia (en Hz)	50;60 Hz
Tipo de enchufe	Tipo F
Longitud del cable de conexión (en cm)	150 cm
Peso neto (en KG)	16 kg
Peso bruto (en KG)	19,5 kg
Dimensiones del electrodoméstico embalado (Al x An x P)	59,0 x 97,2 x 41,5 cm
Dimensiones del electrodoméstico salida de aire (Al x An x P)	79,0 – 106,0 x 90,0 x 45,0 cm
Dimensiones del electrodoméstico circulación de aire (Al x An x P)	79,0 – 106,0 x 90,0 x 45,0 cm
EAN	4251003107388

Nota	
Nota	

¹ Normen für Lüfterleistung nach EN 61591.

² Normen für Schalldruck nach EN 60704-2-13.

³ Weitere Informationen zu Multi Control finden Sie auf unserer Webseite:
www.blaupunkt-einbaugeraete.com
EEK-Skala von A+++ bis D.