



[de] Montage- und Gebrauchsanweisung

[en] Instructions on mounting an use

[fr] Prescriptions de montage et mode d'emploi

[nl] Montagevoorschriften en Gebruiksaanwijzing

[it] Istruzioni di montaggio e d'uso

[s] Monterings- och bruksanvisningar

[e] Montaje y modo de empleo

[hr] Uputstva za montažu i uporabu

[si] Navodila za montažo in uporabo

[sr] Instalacija

Dunstabzugshaube

5DO69750/5DO99750

Extractor hood 5DO69750/5DO99750

Hotte 5DO69750/5DO99750

Afzuigkap 5DO69750/5DO99750

Cappa aspirante 5DO69750/5DO99750

Fläkt 5DO69750/5DO99750

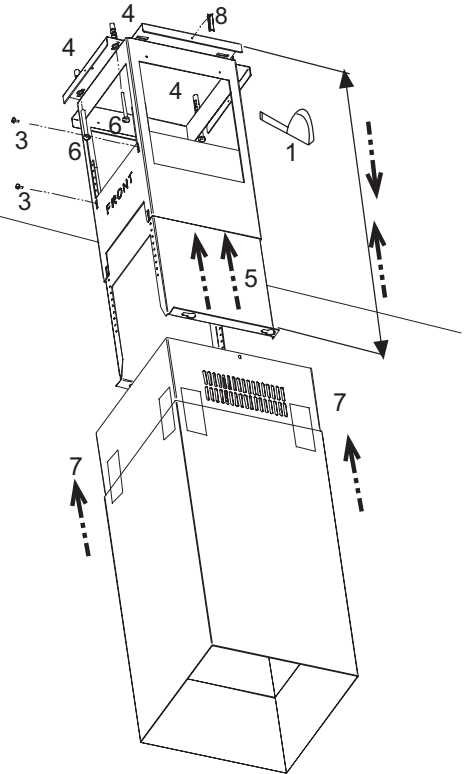
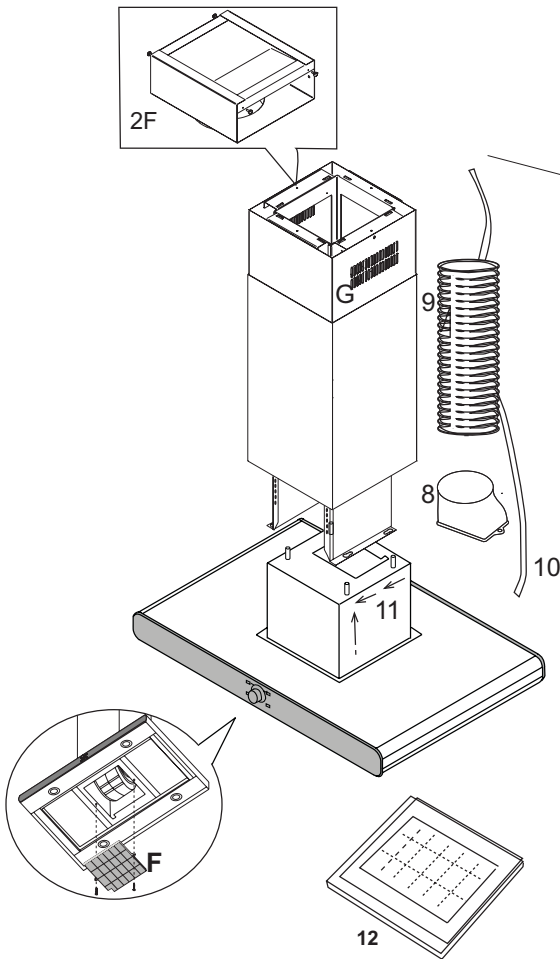
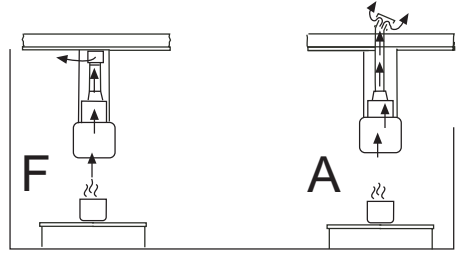
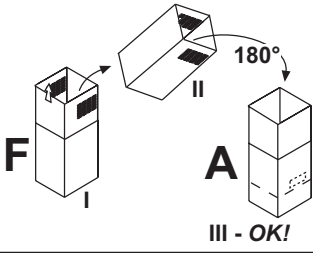
Campana extractora 5DO69750/5DO99750

Kuhinjska napa 5DO69750/5DO99750

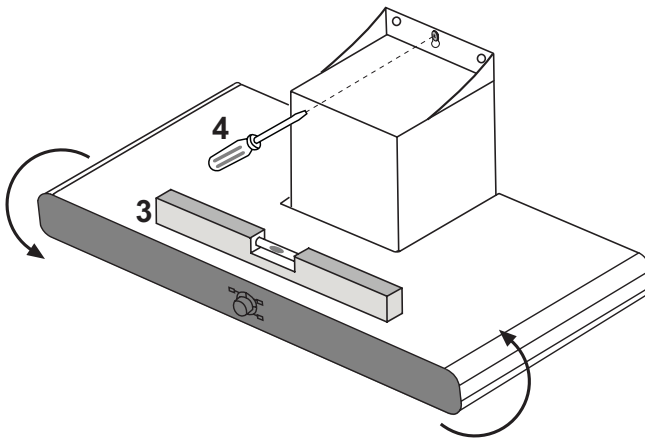
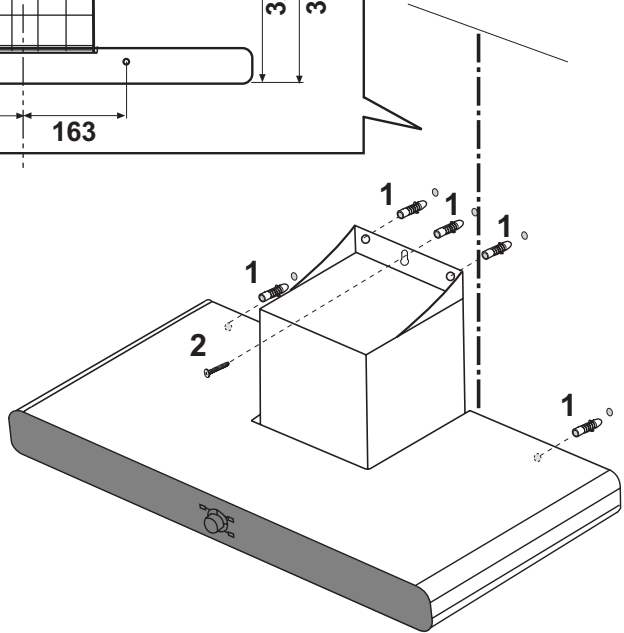
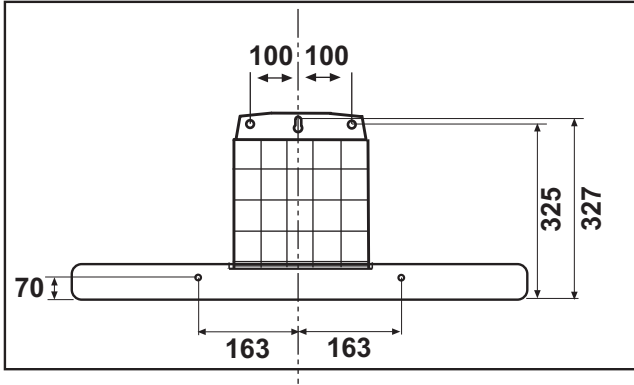
Kuhinjska napa 5DO69750/5DO99750

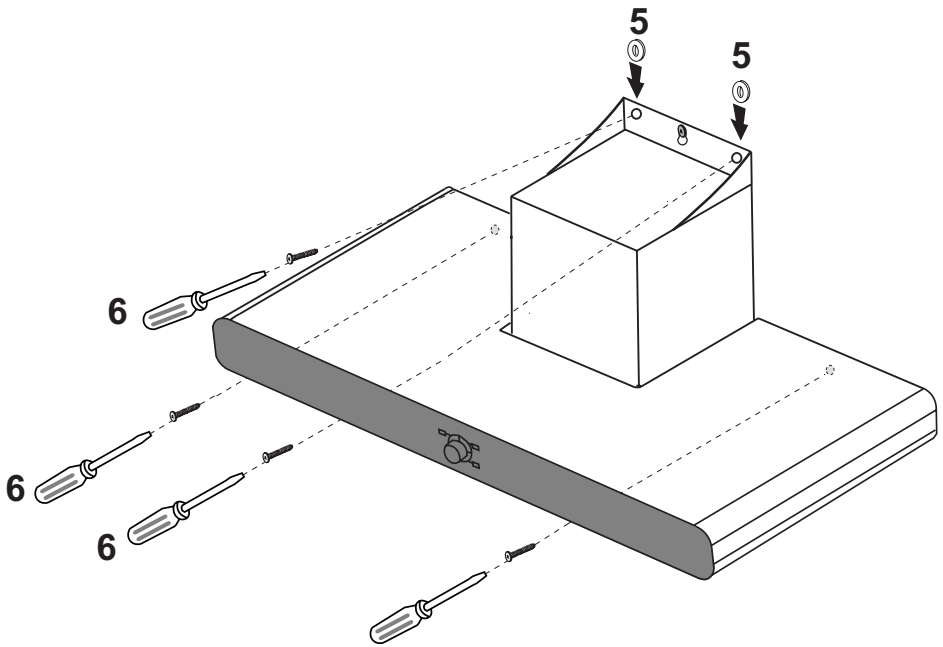
izduvna kapa 5DO69750/5DO99750

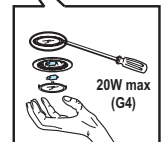
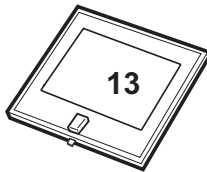
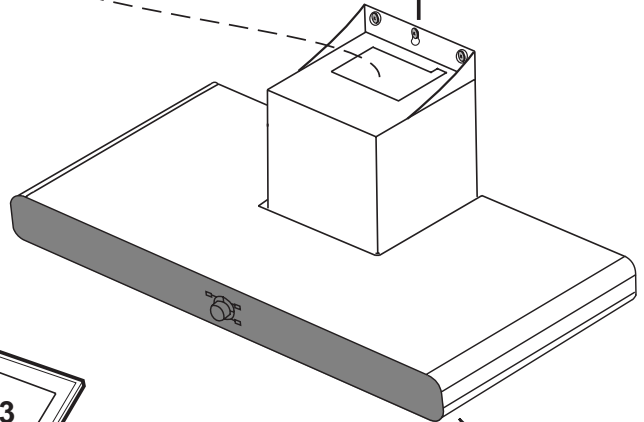
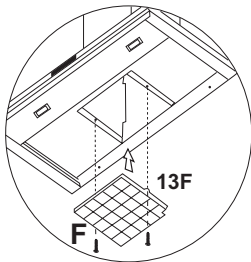
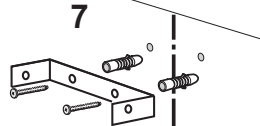
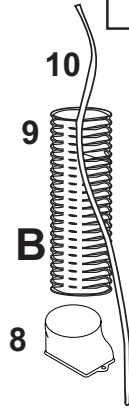
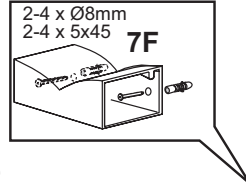
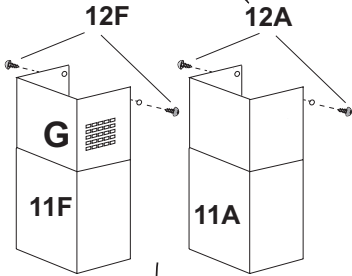
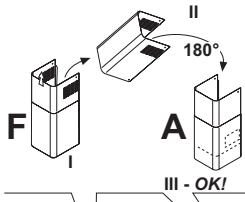
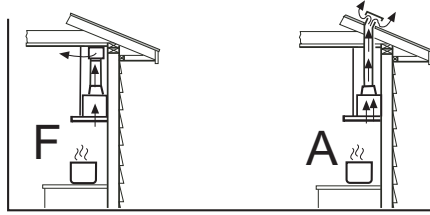
Model : 5DO69750



Model : 5DO99750








Warnung

Kinder unter 8 Jahren dürfen das Gerät nicht bedienen. Personen mit eingeschränkten physischen, sensorischen oder geistigen Fähigkeiten oder ohne Erfahrung und erforderliche Kenntnis dürfen das Gerät bedienen, wenn diese überwacht werden, oder nachdem sie über betreffende Anleitungen im Sinne einer sicheren Bedienung des Geräts aufgeklärt wurden und die mit dem Betrieb des Geräts in Verbindung stehenden Gefahren verstanden haben. Kinder dürfen nicht mit dem Gerät spielen. Die Reinigung und Wartung, die Aufgabe des Benutzers ist, darf nicht ohne entsprechende Aufsicht von Kindern durchgeführt werden. Die Abzugshaube niemals in Betrieb nehmen, wenn das Gitter nicht korrekt montiert ist! Wenn die Dunstabzugshaube gleichzeitig mit Geräten, die nicht mit elektrischer Energie betrieben werden, in Betrieb ist, darf der Unterdruck des Raumes 4 pa (4×10^{-5} bar) nicht überschreiten. Benutzen Sie die Haube nie ohne korrekt montiertes Gitter!

Die zugänglichen Teile können heiß werden, wenn die Kochfläche benutzt wird.

Die Abluft darf nicht über einen Schacht abgeleitet werden, der zum Ableiten von durch Geräte zur Verbrennung von Gas oder anderen Brennstoffen erzeugtem Rauch benutzt wird. Wenn die Abzugshaube gleichzeitig mit anderen Geräten, die Gas oder andere Brennstoffe einsetzen, verwendet wird, muss immer eine entsprechende Belüftung des Raums vorgesehen sein. Es ist streng verboten, Speisen unter der Haube auf offenem Feuer zuzubereiten. Die Benutzung von offenem Feuer ist für die Filter schädlich und kann zu Bränden führen, deshalb muss dies in jedem Fall vermieden werden. Das Frittieren darf nur unter Kontrolle erfolgen, um zu vermeiden, dass das erhitzte Öl Feuer fängt. Bezüglich der technischen und der Sicherheitsmaßnahmen, die zum Ableiten des Rauchs zu ergreifen sind, müssen die Bestimmungen der Verfügungen der zuständigen örtlichen Behörden strikt eingehalten werden.

Dieses Gerät ist in Übereinstimmung mit der europäischen Richtlinie 2002/96/EG, Waste Electrical and Electronic Equipment (WEEE) gekennzeichnet. Indem er sich vergewissert, dass dieses Produkt ordnungsgemäß entsorgt wird, trägt der Benutzer dazu bei, potenzielle negative Folgen für die Umwelt und die Gesundheit zu verhüten.

Ist folgendes Symbol  einer durchgestrichenen Abfalltonne abgebildet. Es weist darauf hin, dass eine Entsorgung im normalen Haushaltsabfall nicht zulässig ist. Entsorgen Sie dieses Produkt im Recyclinghof mit einer getrennten Sammlung für Elektro- und Elektronikgeräte. Die Entsorgung muss gemäß den örtlichen Bestimmungen zur Abfallbeseitigung erfolgen. Bitte wenden Sie sich an die zuständigen Behörden Ihrer Gemeindeverwaltung, an den lokalen Recyclinghof für Haushaltsmüll oder an den Händler, bei dem Sie dieses Gerät erworben haben, um weitere Informationen über Behandlung, Verwertung und Wiederverwendung dieses Produkts zu erhalten. Wenn

das Stromkabel beschädigt ist, muss es vom Hersteller, von einem technischen Hilfe-Center oder von einer anderen Person mit ähnlicher Qualifikation ausgetauscht werden, um Gefahrensituationen zu vermeiden.

Konsultieren Sie auch die Zeichnungen auf den ersten Seiten mit den Buchstaben- und Nummern, auf die im Erklärungstext Bezug genommen wird. Halten Sie sich strikt an die in diesem Handbuch gegebenen Anleitungen. Für eventuelle vom Gerät verursachte Unannehmlichkeiten, Schäden oder Brände, die sich aus der Nichteinhaltung der in diesem Handbuch gegebenen Anleitungen ergeben, wird jede Haftung abgelehnt.

Es wird empfohlen, die Haube nicht an einer Wand zu befestigen, die das Gewicht nicht tragen kann, z.B. einer Rigipswand, und sie nicht in ein Möbelstück einzubauen.

Die Küchenhaube muss in einem Abstand von mindestens 65 cm über einem Elektroherd und von mindestens 65 cm über einem Gasherd oder kombinierten Herd angebracht werden. Wenn die Installationsanweisungen der Gaskochgeräts einen größeren Abstand vorgeben, ist dieser zu berücksichtigen.

Die Küchenhaubenmodelle, sind mit einer oberen Luftaustrittsöffnung B ausgestattet, um die angesaugten Dämpfe nach aussen abzuleiten (Abluftversion A – das Abluftrohr ist nicht mitgeliefert). Falls es nicht möglich sein sollte, die angesaugten Kochdämpfe nach aussen abzuleiten, kann das Gerät auch als Umlufthaube F verwendet werden. Dazu ist es notwendig, 1 Aktivkohlefilter F zu montieren; so wird die angesaugte Luft über die Gitter G wieder in den Raum zurückgeführt.

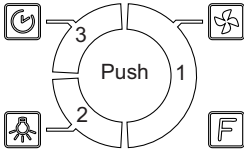
Vergewissern Sie sich, dass sich in der Nähe der Haube eine Stromsteckdose befindet und dass die Anlage mit einem Differential von 30 mA versehen ist. Die Netzspannung muss der auf der Datenplakette im Inneren der Haube angegebenen Spannung entsprechen. Die Haube hat ein 1250 mm langes Stromkabel mit oder ohne Stecker: Wenn es einen Stecker hat, schließen Sie die Haube an eine den geltenden Vorschriften entsprechende, in einem zugänglichen Bereich liegende Steckdose an, hat es keinen Stecker (direkter Netzanschluss), ist ein zweipoliger vorschriftsgemäßer Schalter mit einem Abstand von mindestens 3 mm zwischen den Kontakten (zugänglich) angebracht werden. Diese Installation und der Stromanschluss muss nach der technischen Vorschrift von einem spezialisierten Techniker ausgeführt werden.

Wenn das Kochfeld in Betrieb ist, sollte die Abzugshaube immer zumindest mit der ersten Geschwindigkeitsstufe eingeschaltet sein.

Leistungsfähigkeitstests des Produkts, durchgeführt in Übereinstimmung mit der EU-Verordnung Nr. 65/2014 – Ref.: IEC 61591

Die höchste Leistungsfähigkeit wird erreicht, wenn eventuell vorhandene Verkleidungsplatten geöffnet sind.

I DRIVE



AKTIVIERUNG ANZEIGE GERUCHSFILTER:

Wird die Abzugshaube im Filtermodus installiert, ist es notwendig, den Hinweis auf den Sättigungsgrad des Geruchsfilters zu aktivieren, damit dieser ausgewechselt werden kann. Die Funktion kann bei ausgeschalteter Haube aktiviert oder deaktiviert werden, indem man den Regler einige Sekunden lang gedrückt hält: Leuchtet das Symbol (F) viermal grün auf, ist die Funktion aktiviert, leuchtet es viermal rot auf, ist die Funktion deaktiviert. Mit der Taste Push wird die Abzugshaube aktiviert, die 4 Symbole leuchten dann blau. Diese können durch leichte Berührung für die jeweilige Funktion aktiviert werden. Die letzten Einstellungen der Haube werden gespeichert, also Saug- und Leuchtkraft.



Das Drücken der Taste schaltet den Motor ein (mit derselben Saugkraft, die vor dem letzten Ausschalten eingestellt war) und das Anzeigesymbol leuchtet grün. Drehen des Reglers im oder gegen den Uhrzeigersinn erhöht oder verringert die Saugkraft. Die Leuchtanzeigen im Bereich (1) zeigen die Stufen der Saugkraft von 0 bis 4 an. Wird der Regler 5 Sekunden lang nicht bedient, wird die Regulierung der Motorfunktion beendet, das Anzeigesymbol leuchtet blau und die Einstellungen können nicht mehr verändert werden. Durch erneutes Drücken der Taste, so lange die Anzeigeleuchte grün ist, wird der Motor ausgeschaltet und die Funktion beendet. Automatischer Betrieb über Wärmesensor: um den Zugang zu dieser Funktion zu erhalten, die Motortaste betätigen und den Griff gegen den Uhrzeigersinn drehen, bis der Leuchtknopf der Motortaste anfängt zu blinken. Der Temperatursensor wird den Motor in Betrieb setzen und die angemessene Absauggeschwindigkeit einstellen. Die Geschwindigkeiten werden variieren, sobald die Temperatur des Kochfeldes variiert.



Das Drücken der Taste schaltet die Beleuchtung des Kochfeldes ein.



Das Drücken der Taste schaltet die Timerfunktion der Abzugshaube ein und das Anzeigesymbol leuchtet grün. Drehen des Reglers im oder gegen den Uhrzeigersinn erlaubt das Erhöhen oder Verringern der Timerfunktion bis zur automatischen Abschaltung. Die Leuchtanzeigen im Bereich (3) zeigen die eingestellte Zeit an, 5-10-20-40 Minuten. Wird der Regler 5 Sekunden lang nicht bedient, wird die Timerfunktion beendet, das Anzeigesymbol leuchtet blau und die Einstellungen können nicht mehr verändert werden. Durch erneutes Drücken der Taste, so lange die Anzeigeleuchte grün ist, der Timer auf Null gesetzt und die Funktion beendet.



Die Abzugshaube verfügt über zwei Anzeigen, die den Sättigungsgrad des Geruchsfilters (sofern die Funktion aktiviert wurde) und des Metallfilters anzeigen. Beim ersten Drücken der Taste leuchtet das Anzeigesymbol rot und der Sättigungsgrad des Metallfilters wird angezeigt. Beim zweiten Drücken der Taste leuchtet das Anzeigesymbol violett und der Sättigungsgrad des Geruchsfilters wird angezeigt, sofern dieser zuvor aktiviert wurde; in diesem Fall zeigen die Leuchtanzeigen im Bereich (1) den Sättigungsgrad der Filter an. Wenn der Timer des Metallfilters bei 40 Stunden angelangt ist, leuchtet das Symbol rot; der Metallfilter muss dann gereinigt werden. Nach 120 Stunden leuchtet Symbol violett und der Geruchsfilter muss ausgewechselt werden. Um die Anzeige auf Null zu setzen, Filterstatus anzeigen lassen, den entsprechenden Warnhinweis auswählen und den Regler gedrückt halten bis das Signal erlischt.

Bei allen Hauben mit einer Leistungsfähigkeit von über 650 m³/h ist die letzte Stufe zeitgesteuert; sie läuft mit einer Dauer von 7 Minuten, danach schaltet sie automatisch wieder auf die letzte, nicht zeitgesteuerte Stufe zurück.

Wartung

Vor sämtlichen Wartungsarbeiten muss die Stromzufuhr der Küchenhaube unterbrochen werden.

Reinigung

Die Haube muss sowohl innen (mit Ausnahme des Bereichs hinter dem Fettfilter) als auch außen häufig gereinigt werden. Benutzen Sie zum Reinigen ein mit denaturiertem Alkohol oder mit einem neutralen Flüssigreinigungsmittel befeuchtetes Tuch. Vermeiden Sie die Benutzung von Produkten, die Scheuermittel enthalten.

Zur beachtung

Die Nichtbeachtung der Anweisungen, die die Reinigung der Dunstabzugshaube und das Auswechseln und die Reinigung der Filter betreffen, können Brandgefahr verursachen. Wir empfehlen daher die folgenden Anweisungen zu beachten.

Metall-Fettfilter

muß mindestens einmal monatlich mit einem milden Reinigungsmittel per Hand gewaschen werden. Bei Hauben mit Filtersättigungsanzeigen, beachten Sie bitte die Signal-Leuchte, die zum reinigen des Metall Fettfilters auffordert! Bei schräg gestellten Filtern (kopffreie Hauben) sollten die Filter bei starken Gebrauch öfter gereinigt werden! Er kann auch in der Geschirrspülmaschine bei niedriger Temperatur und im Schnellwaschgang gereinigt werden. Der Metall-Fettfilter kann bei der Reinigung in der Spülmaschine eine Farbveränderung bekommen, was jedoch seinen Zweck bzw. die Leistung in keiner Weise beeinträchtigt! Bitte achten Sie darauf, daß Sie bei einem erforderlichen Kauf von Ersatz- Metall-Fettfiltern nur Original-Metall-Fettfilter einsetzen, ansonsten erlischt die Garantieleistung.

Aktivkohlefilter (nur bei Umluftversion)

Der Aktivkohlefilter kann nicht gereinigt werden, er ist weder waschbar noch wiederaufbereitbar. Der Aktivkohlefilter muß mindestens alle 6 Monate ausgewechselt werden, bei starkem Gebrauch eher! Bei Hauben mit Filtersättigungsanzeigen, beachten Sie bitte die Signal-Leuchte, die zum Wechsel des Aktivkohlefilters auffordert! Bitte achten Sie darauf, daß Sie bei einem erforderlichen Kauf von Aktivkohlefiltern nur Original-Aktivkohlefilter einsetzen, ansonsten erlischt die Garantieleistung.

Ersetzen der Lämpchen

Hinweis: Vor Berühren der Lampen sich vergewissern, dass sie abgekühlt sind. Die Lampenabdeckung mit Hilfe eines kleinen Schlitzschraubenziehers oder ähnlichem entfernen. Die defekte Lampe auswechseln. Ausschließlich Halogenlampen zu max. 10 or 20 W(G4) verwenden und darauf achten, diese nicht mit den Händen zu berühren. Die Lampenabdeckung wieder schließen (Schnappverschluss).

Reduzierung der Umweltbelastung:

Um den Verbrauch des Haushaltsgeräts so gering wie möglich zu halten, empfiehlt es sich, immer die geringste der für die Kochart geeigneten Absauggeschwindigkeiten zu benutzen, das Gerät nicht länger als 15 Minuten nach dem Ausschalten der Kochfelder in Betrieb zu lassen und die Beleuchtung immer auszuschalten, wenn man sich von dem Kochbereich entfernt.


Warnings

The appliance should not be used by children under 8 years of age and by persons with reduced physical, sensory and mental capabilities, or lack of experience and knowledge, unless they are supervised or have received instructions regarding the safe use of the appliance and are aware of the possible risks. Children must not play with the appliance. Any intended cleaning and maintenance by the user should not be carried out by children unless supervised. The hood should never be used without without the grid properly fitted! Never use the hood without the grill properly fitted!

The accessible components can overheat when the cooktop is in use.

The hood must not be connected to the flues of other appliances that run on gas or other fuels. When the hood is used at the same time as other appliances that run on gas or other fuels, provision must be made for an adequate supply of air. No food must be cooked flambé underneath the hood. The use of an unprotected flame could cause damage to the filters and could cause fires, so should be avoided. When frying food, never leave the pan unattended because the cooking oil could flare up. Please comply with the technical and safety provisions set forth by your local competent authorities regarding the ventilation of hoods.

This appliance conforms to European Directive 2002/96/EC, Waste Electrical and Electronic Equipment (WEEE). Please dispose of this product correctly in the interest of health and the environment.

The symbol  on the product, or on the documents accompanying the product, indicates that this appliance may not be treated as household waste. Instead it shall be handed over to the applicable collection point for the recycling of electrical and electronic equipment. Disposal must be carried out in accordance with local environmental regulations for waste disposal. For more detailed information about treatment, recovery and recycling of this product, please contact your local city office, your household waste disposal service or the shop where you purchased the product. If the power cable is damaged you should, in the interest of safety, contact the manufacturer or the manufacturer's technical assistance service to request a replacement, or ask someone who is similarly qualified.

Check also the drawings on the initial pages with the alphabetical and numerical references in the explanatory text. Closely follow the instructions in this manual. We cannot accept liability for any faults, detriment or fire damage to the appliance due to non-compliance with the manual's instructions.

You should affix the hood to a wall of sufficient weight-bearing capacity, so not to one made of plasterboard.

The cooker hood must be placed at a minimum distance of 65 cm from the cooking plane for electric cookers and 65cm for gas or mixed cookers. If the instructions for installation for the gas hob specify a greater distance, this has to be taken into account. Do not tile, grout or silicone this appliance to the wall. Surface mounting only. Do not fix chimney flue to furniture or fly over shelves unless the chimney flue can be easily removed, in case maintenance is ever required.

The cooker hood is provided with an upper air exit B for discharging fumes externally for models including chimney flue C (Suction Version A- exhaust pipe not supplied). If cooking fumes and vapours cannot be externally discharged, the cooker hood can be used in the recirculating version F: the installation of 1 active charcoal filter F allows the recirculation of fumes and vapours through the upper grid G.

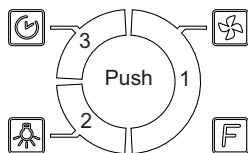
Make sure that there is a power socket near the hood and that the system has a 30 mA differential. The mains voltage must be the same as that on the label inside the hood. The hood has a 1250 mm power cable with or without plug: if it does have a plug, connect the hood to an accessible approved socket; or if it does not (connection direct to the mains), fit an approved bipolar switch with a minimum contact opening of no less than 3 mm (accessible). This installation and electrical connection must be executed by a qualified technician.

If the cooking top is in use, the cooker hood must always operate.

Product performance test carried out in accordance with standard (EU) No 65/2014-
Ref: IEC 61591

Maximum performance is achieved by placing the mobile panels, if any, in the open position.

I DRIVE



ANTI-ODOUR FILTER ACTIVATION WARNING:

If the hood is installed in filter mode, the anti-odour filter saturation warning must be activated, indicating when the filter needs to be replaced. With the hood off, press and hold the knob for a few seconds – the function will be enabled or disabled: 4 green flashes for the symbol (F) indicate the function is enabled, whereas 4 red flashes indicate it is disabled. Press the Push key to activate the hood; the four 4 icons will light up in blue. Press these icons lightly to enable them and enter a specific function. The hood will memorize the latest selected settings, i.e. aspiration power and lights.



Press this control button to start up the motor, (at the same aspiration power selected before it was last switched off); the green pilot light will light up. Turn the knob clockwise or counter-clockwise to increase or decrease the aspiration power: the light indicators in this section (1) show the aspiration power, which varies from 0 to 4. After 5 seconds, if no action is taken on the knob, the system will exit the motor function and the green pilot light will turn blue once again, disabling the possibility of changing settings. Press the control button a second time while it is still green to power off the motor and exit the function. Automatic heat sensor functioning: To select this function, press the motor button and turn the handle in an anticlockwise direction until the light on the motor button begins to flash. The temperature sensor will start the motor, selecting the right aspiration speed. The speeds will vary in accordance with the change in temperature from the cooking top.



Press this control button to switch the lights on over the stove.



Press this control button to enable the hood's timer function; the pilot light will light up to green. Turn the knob clockwise or counter-clockwise to increase or decrease the automatic shutdown timer: the light indicators in this section (3) show the set time, from 5-10-20-40 minutes. After 5 seconds, if no action is taken on the knob, the system will exit the timer function and the green pilot light will turn blue once again, disabling the possibility of changing settings. Press the control button a second time while it is still green to reset the timer to zero and exit the function.



The hood features two warnings, one for the saturation of the anti-odour filter (if the function has been activated) and the other for the metal filter. The red pilot light will light up when the control button is pressed once, showing the metal filter's saturation condition. When the control button is pressed a second time the pilot light will turn purple, showing the saturation condition of the anti-odour filter, if previously activated; in this case, the light indicators in this section (1) show the degree of saturation of the filters. When the timer for the metal filter reaches 40 hours, the pilot light will flash red to indicate that the metal filter must be cleaned, whereas it will flash purple after 120 hours to indicate that the anti-odour filter needs to be replaced. To reset the warning, enter the filter status menu, select the filter in alarm mode, then press and hold the knob until the pilot light is switched off.

All hoods with capacities exceeding 650 m³/h have the last timed speed; It lasts for 7 minutes, after which it automatically returns to the last non-timed speed.

Maintenance

Prior to any maintenance operation ensure that the cooker hood is disconnected from the electrical outlet.

Cleaning

The hood must be cleaned frequently both inside (apart from the area behind the grease filter) and outside. Use a cloth moistened with denatured alcohol or neutral liquid detergents. Never use products containing abrasives.

Warning

Failure to carry out the basic standards of the cleaning of the cooker hood and replacement of the filters may cause fire risks. Therefore we recommend observing these instructions.

Anti-grease Filter

must be cleaned once a month, with non abrasive detergents, by hand or in dishwasher on low temperature and short cycle. When washed in a dishwasher, the grease filter may discolour slightly, but this does not affect its filtering capacity.

Charcoal Filter - (only for filter version)

The active charcoal filters F are not washable nor regenerative. It should be changed every 6 months in normal use. The active charcoal filters capture unpleasant cooking odours.

Replacing lightbulbs

Warning! Prior to touching the light bulbs ensure they are cooled down.

Led Light

If the lighting group LED does not work, please contact the technical service center in order to replace the whole group.

Extract the lamp cover by levering it off with a small screwdriver or similar tool. Replace the damaged light bulb. Only use halogen bulbs of 10 or 20 W max (G4), making sure you do not touch them with your hands. Close the lamp cover (it will snap shut).

Reducing environmental impact:

To reduce energy consumption, we recommend you always use the lowest suction speed among those suitable for the cooking mode currently active, avoid leaving the appliance running for more than 15 minutes after burner shutdown and switch off the lights if you leave the cooking area.


Attention

L'appareil ne peut être utilisé par les enfants de moins de 8 ans et par les personnes aux capacités physiques, sensorielles ou mentales réduites, sans expérience ou sans les connaissances nécessaires, à condition qu'elles soient sous surveillance, et après avoir lu les instructions d'utilisation de l'appareil en toute sécurité, et que les utilisateurs aient conscience des dangers inhérents à l'appareil. Ne pas laisser les enfants jouer avec l'appareil. Le nettoyage et l'entretien pouvant être effectués par l'utilisateur ne doivent pas être exécutés par les enfants sans surveillance. Ne jamais utiliser la hotte avant que la grille ne soit correctement montée !

Les parties accessibles peuvent atteindre de hautes températures lors de l'utilisation de la table de cuisson.

L'air ne doit pas être évacué dans un conduit d'évacuation de fumées produites par des appareils à combustion de gaz ou d'autres combustibles. Une aération appropriée de la pièce doit toujours être prévue lorsque la hotte aspirante est utilisée simultanément à d'autres appareils utilisant du gaz ou d'autres combustibles. Il est strictement interdit de flamber des aliments sous la hotte. L'utilisation de flamme nue risque d'endommager les filtres et peut provoquer des incendies : elle doit donc toujours être évitée. Les fritures doivent être effectuées sous contrôle afin d'éviter que l'huile surchauffée s'enflamme. Respectez rigoureusement les prescriptions des règlements des autorités locales compétentes quant aux consignes techniques et de sécurité à adopter pour l'évacuation des fumées.

Cet appareil est labellisé conformément à la Directive Européenne 2002/96/EC, Waste Electrical and Electronic Equipment (WEEE). En veillant à ce que ce produit soit détruit en bonne et due forme, l'utilisateur contribue à prévenir les éventuelles conséquences négatives sur l'environnement et la santé.

Le symbole  présent sur l'appareil ou sur la documentation qui l'accompagne indique que ce produit ne peut en aucun cas être traité comme déchet ménager. Il doit par conséquent être remis à un centre de collecte des déchets chargé du recyclage des équipements électriques et électroniques. Pour la mise au rebut, respectez les normes relatives à l'élimination des déchets en vigueur dans le pays d'installation. Pour obtenir de plus amples détails au sujet du traitement, de la récupération et du recyclage de cet appareil, veuillez vous adresser au bureau compétent de votre commune, à la société de collecte des déchets ou directement à votre revendeur. Si le câble d'alimentation est endommagé, il devra être remplacé par le fabricant ou par son service d'assistance technique ou, dans tous les cas, par une personne ayant une qualification similaire, afin de prévenir tout risque éventuel.

Veuillez consulter les schémas des premières pages avec les références alphabétiques et numériques indiquées dans les instructions. Respectez rigoureusement les instructions indiquées dans ce manuel. Nous déclinons toute responsabilité en cas de problème, dommage ou incendie provoqués à l'appareil dérivant du non-respect des instructions indiquées dans ce manuel.

La fixation de la hotte sur un mur ne pouvant en supporter le poids (ex. placoplâtre) et son encastrement dans un meuble sont déconseillés.

Si vous possédez un plan de cuisson entièrement électrique, la hotte doit être installée à une distance de 65 cm, de 65 cm dans le cas d'un plan de cuisson mixte ou à gaz. Si les instructions d'installation du dispositif de cuisson au gaz spécifient une plus grande distance, il faut en tenir compte.

La hotte est livrée avec une sortie d'air supérieure B pour l'évacuation des fumées vers l'extérieur (Version aspirante A- tube d'évacuation non compris). S'il est impossible d'évacuer les fumées et vapeurs de cuisson vers l'extérieur vous devez utiliser la hotte en version filtrante F en montant 1 filtre à charbons actifs F, les fumées et vapeurs seront recyclées et évacuées par la grille supérieure G.

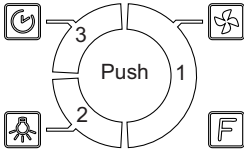
Assurez-vous qu'un point d'accès au réseau d'alimentation électrique est présent à proximité de la hotte et que l'installation est équipée d'un interrupteur différentiel de 30 mA. La tension de réseau doit correspondre à la tension indiquée sur l'étiquette des caractéristiques située à l'intérieur de la hotte. La hotte est équipée d'un câble électrique d'une longueur de 1250 mm avec ou sans fiche : si la fiche est présente, branchez la hotte à une prise conforme aux normes en vigueur et accessible, si la fiche est absente (branchement direct au réseau), appliquez un interrupteur bipolaire aux normes avec distance des contacts en ouverture non inférieure à 3 mm (accessible), cette installation et le branchement doivent être réalisés aux normes par un technicien spécialisé.

Veuillez mettre en route la hotte au minimum sur la 1ère vitesse, lorsque le plan de cuisson fonctionne.

Tests sur les performances du produit réalisés conformément au règlement (EU) N° 65/2014 - Réf. : CEI 61591

On obtient le maximum des performances en positionnant les panneaux mobiles, s'ils sont présents, en position ouverte.

I DRIVE



ACTIVATION FILTRE ANTI-ODEURS :

Si la hotte est en mode filtrant, vous devez activer l'avertissement pour le remplacement du filtre anti-odeurs en cas de saturation. L'opération s'effectue à hotte éteinte. Appuyer sur le sélecteur pendant quelques secondes pour activer ou désactiver la fonction : lorsque le symbole (F) clignote 4 fois en vert, cela signifie que la fonction est activée, et lorsqu'il clignote 4 fois en rouge, cela signifie qu'elle est désactivée. Appuyer sur la touche Push pour activer la hotte : les 4 icônes s'allument et sont de couleur bleu. Pour les activer et entrer dans chaque fonction spécifique, appuyer légèrement sur chacune d'entre elles. La hotte garde en mémoire les derniers paramètres sélectionnés, à savoir la puissance d'aspiration et l'éclairage.



Cette touche sert à mettre le moteur en route (à la même puissance d'aspiration que celle sélectionnée avant l'extinction de la hotte) : lorsqu'on appuie dessus, le voyant lumineux correspondant devient vert. Pour augmenter ou réduire la puissance d'aspiration, tourner le sélecteur respectivement dans le sens des aiguilles d'une montre ou dans le sens inverse. Les témoins lumineux de la section (1) indiquent une puissance d'aspiration qui varie de 0 à 4. Au bout de 5 secondes, si le sélecteur reste immobile, on quitte la fonction moteur : le voyant vert redevient alors bleu et le réglage n'est plus possible. Pour éteindre le moteur et quitter cette fonction, appuyer une deuxième fois sur la touche quand elle est encore verte. Fonctionnement automatique avec détecteur de chaleur: pour accéder à cette fonction, appuyer sur la touche moteur et tourner la poignée en sens antihoraire jusqu'à ce que le témoin lumineux de la touche moteur se mette à clignoter. Le capteur de température démarrera le moteur en sélectionnant la bonne vitesse d'aspiration. Les vitesses varieront au changement de température en provenance du plan de cuisson.



Cette touche sert à allumer l'éclairage sur le plan de cuisson.



Cette touche permet d'accéder à la fonction minuterie de la hotte : lorsqu'on appuie dessus, le voyant lumineux correspondant devient vert. Pour augmenter ou réduire le temps de minuterie avant l'extinction automatique, tourner le sélecteur respectivement dans le sens des aiguilles d'une montre ou dans le sens inverse ; les témoins lumineux de la section (3) indiquent le temps paramétré, à savoir 5-10-20-40 minutes. Au bout de 5 secondes, si le sélecteur reste immobile, on quitte la fonction minuterie : le voyant lumineux redevient alors bleu et le réglage n'est plus possible. Pour remettre la minuterie à zéro et quitter cette fonction, appuyer à nouveau sur la touche quand elle est encore verte.



La hotte est dotée de deux avertissements, qui indiquent la saturation du filtre anti-odeurs (si cette fonction a été activée) et du filtre métallique. Lorsqu'on appuie une première fois sur cette touche, le voyant lumineux devient rouge et l'état de saturation du filtre métallique s'affiche. En appuyant une deuxième fois sur cette touche, le voyant devient violet et l'état de saturation du filtre anti-odeurs s'affiche (si cette fonction a été préalablement activée) ; dans ce cas, les témoins lumineux de la section (1) indiquent le degré de saturation des filtres. Lorsque la minuterie du filtre métallique a atteint 40 heures, le voyant lumineux clignote en rouge pour indiquer que le filtre métallique doit être lavé ; au bout de 120 heures, il clignote en violet pour indiquer que le filtre anti-odeurs doit être remplacé. Pour remettre à zéro l'avertissement, entrer dans l'affichage de l'état des filtres, sélectionner le filtre concerné et maintenir enfoncé le sélecteur jusqu'à ce que le voyant s'éteigne.

La dernière vitesse est temporisée sur toutes les hottes ayant un débit supérieur à 650 m³/h ; elle a une durée de sept minutes après quoi on revient automatiquement à la dernière vitesse non temporisée.

Entretien

Veillez à débrancher la hotte du réseau électrique avant toute intervention sur celle-ci.

Nettoyage

La hotte doit être nettoyée fréquemment tant à l'intérieur (à l'exception de la zone derrière le filtre à graisse) qu'à l'extérieur. Pour le nettoyage, utilisez un chiffon imbibé d'alcool dénaturé ou des détergents liquides neutres. Évitez d'utiliser des produits à base d'abrasifs.

Attention

Le non respect des règles de nettoyage de la hotte, de la substitution et du nettoyage des filtres comporte des risques d'incendie. Nous recommandons donc vivement de respecter ces instructions.

Filtre antigraisse

doit être nettoyé une fois par mois avec un détergent non agressif, à la main ou dans le lave vaisselle à basse température et pendant un cycle court. Le lavage du filtre anti-graisse métallique au lave-vaisselle peut provoquer la décoloration. Toutefois, les caractéristiques de filtrage ne seront en aucun cas modifiées.

Filtre à charbon (seulement pour les versions filtrantes)

Le filtre à charbons actifs F n'est ni lavable ni recyclable. En cas d'usage normal, il doit être remplacé tous les 6 mois. Il retient les mauvaises odeurs issues de la cuisson.

Changement de l'ampoule

Attention! Avant de toucher les lampes, assurez-vous qu'elles soient froides.

Remplacer la lampe endommagée. Utiliser uniquement des lampes halogènes 10 or 20 W maximum (G4), en ayant soin de ne pas les toucher avec les mains. Refermer le plafonnier (fixation par encliquetage).

Réduction de l'impact environnemental:

Pour contenir les consommations de l'électroménager, il est conseillé de toujours utiliser la vitesse d'aspiration la plus basse parmi celles les plus adaptées au type de cuisson en cours, de ne pas laisser le dispositif en fonction pour plus de 15 minutes après l'arrêt des feux et de toujours éteindre les lumières si le consommateur s'éloigne de la zone de cuisson.

Waarschuwing

Het apparaat kan niet worden gebruikt door kinderen jonger dan 8 jaar en door personen met verminderde lichamelijke, zintuiglijke of geestelijke vermogens, of zonder ervaring of vereiste kennis, mits onder toezicht of nadat zij zijn geïnstrueerd over het veilige gebruik van het apparaat en kennis hebben van de gevaren die eraan verbonden zijn. Kinderen mogen niet met het apparaat spelen. Schoonmaak en onderhoud die door de gebruiker moeten worden uitgevoerd mag niet zonder toezicht door kinderen worden gedaan. Gebruik de kap nooit als het rooster niet goed gemonteerd is!

De delen waar men bij kan kunnen oververhit raken wanneer de kookplaat wordt gebruikt.

De lucht mag niet worden afgevoerd in een kanaal die ook wordt gebruikt voor het afvoeren van rook uit apparaten die gas of andere brandstoffen verbranden. Er moet altijd gezorgd worden voor een goede ventilatie van de ruimte wanneer de kap gelijktijdig wordt gebruikt met andere apparaten die gas of andere brandstoffen gebruiken. Het is streng verboden om voedsel te flamberen onder de kap. Het gebruik van open vuur is schadelijk voor de filters en kan brand veroorzaken, het moet daarom in elk geval vermeden worden. Bij frituren moet goed gecontroleerd worden om te voorkomen dat oververhitte olie vlam vat. Voor technische en veiligheidsmaatregelen die toegepast moeten worden voor het afvoeren van rook dient men zich strikt te houden aan de betreffende reglementen van de plaatselijke bevoegde autoriteiten.

Dit apparaat is gekentekend conform de Europese Richtlijn 2002/96/EC, Waste Electrical and Electronic Equipment (WEEE). Door te controleren of het product op de juiste wijze wordt weggegooid draagt de gebruiker bij aan het voorkomen van potentiële negatieve gevolgen voor het milieu en de gezondheid.

Het symbool  op het product of op de bijbehorende documentatie geeft aan dat dit product niet als huishoudelijk afval mag worden behandeld. In plaats daarvan moet het worden afgegeven bij een verzamelpunt voor recycling van elektrische en elektronische apparaten. Afdanking moet worden uitgevoerd in overeenstemming met de plaatselijke milieuvorschriften voor afvalverwerking. Voor nadere informatie over de behandeling, terugwinning en recycling van dit product wordt u verzocht contact op te nemen met het stadskantoor in uw woonplaats, uw afvalophaaldienst of de winkel waar u het product heeft aangeschaft. Indien de elektriciteitskabel beschadigd is, moet deze door de producent of door de technische dienst vervangen worden, of in elk geval door een persoon met een daaraan gelijkstaand niveau, om ieder risico uit te sluiten.

Raadpleeg ook de tekeningen op de eerste pagina's met de verwijzingen – in de vorm van letters en cijfers – die zijn vermeld in de uitleg. U dient zich strikt te houden aan de

aanwijzingen in deze gebruiksaanwijzing. Elke aansprakelijkheid voor eventuele ongelukken, schade of brand veroorzaakt door het apparaat, voortkomend uit het niet opvolgen van de instructies in deze gebruiksaanwijzing, wordt afgewezen.

Aangeraden wordt om de kap niet te bevestigen aan een muur die het gewicht niet kan dragen, bijvoorbeeld een wand van gipskarton, en om het apparaat niet in een kast in te bouwen.

In het geval van een elektrisch fornuis moet de afzuigkap minstens 65 cm van de kookplaat afgelegen zijn en 65 cm in geval van gas of gemengd fornuis. Indien in de installatie-aanwijzing van het gaskooktoestel een grotere afstand wordt aangegeven moet hiermee rekening worden gehouden.

De afzuigkap is voorzien van een boven luchtafvoer B voor de afvoer van rook naar buiten in geval van modellen met schoorsteen C (Zuigversie A - afvoerbuis niet bijgeleverd). In het geval dat het niet mogelijk is dampen en rook naar buiten af te voeren ook al is men voorzien van het model met schoorsteen C, kan de afzuigkap in de filterversie F gebruikt worden door de montage van 1 koolstoffilter F, de rook en de dampen worden gerecycleerd door middel van het bovenrooster G.

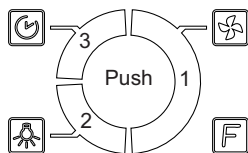
Controleer of er in de buurt van de kap een elektrisch stopcontact is en of de installatie voorzien is van een 30 mA differentiaal. De netspanning moet overeenkomen met de spanning die op het gegevensplaatje binnenin de kap staat aangegeven. De kap is voorzien van een elektrische kabel van 1250 mm lang met of zonder stekker; als hij voorzien is van stekker de kap aansluiten aan een stopcontact dat op een toegankelijke plek zit, en in overeenstemming is met de geldende normen, indien niet voorzien van stekker (directe aansluiting aan het net) een bipolaire goedgekeurde schakelaar aanbrengen met een afstand tussen de openingscontacten van minstens 3 mm (toegankelijk), deze installatie en de elektrische aansluiting moeten volgens de normen worden uitgevoerd door een gespecialiseerde technicus.

De afzuigkap wordt altijd ingeschakeld op de eerste snelheid wanneer het kookvuur werkt.

Tests van de prestatie van het product uitgevoerd in overeenkomst met de regelgeving (EU) Nr 65/2014 - Ref: IEC 61591

De maximale prestatie wordt behaald door de mobiele panelen, indien aanwezig, in de open positie te plaatsen.

I DRIVE



ACTIVATIE WAARSCHUWINGSLAMPJE ANTIGEURFILTERS:

Als de afzuigkap geïnstalleerd is in de filtermodus, moet het waarschuwingslampje geactiveerd worden dat aangeeft dat de filter verzadigd is en vervangen moet worden. Wanneer de afzuigkap uit is en het knopje enkele seconden wordt ingehouden, wordt weergegeven of de functie geactiveerd is of niet: 4 groene lampjes met de letter (F) geven aan dat de functie geactiveerd is. 4 rode lampjes echter geven aan dat ze niet geactiveerd is. Wanneer u op de toets, 'Push' drukt, slaat de afzuigkap aan en lichten er 4 blauwe icoontjes op. Deze kunnen geactiveerd worden door er licht op te drukken waardoor u in het menu in kwestie komt. De afzuigkap slaat de laatste gekozen instellingen op, d.w.z. de zuigkracht en de belichting.



Bij het drukken op deze toets gaat de motor in gang, (met dezelfde zuigkracht als die gekozen voor de laatste keer dat de afzuigkap uitgeschakeld werd) en gaat het overeenkomstige groene waarschuwingslampje aan. Door de knop in wijzerszin of tegenwijzerszin te draaien wordt de zuigkracht vergoot resp. verkleind; De lampjes in sectie (1) geven de zuigkracht aan die varieert tussen 0 en 4. Als u de knop 5 seconden niet aanraakt, verlaat u het motormenu en wordt het groene lichtje blauw, waardoor de instelling definitief is. De motor valt uit en stopt met werken als u een tweede keer op de nog groen oplichtende toets drukt. Automatische werking door middel van warmtesensoren: om deze functie in te schakelen op de motorknop drukken en linksom draaien totdat het controlelampje van de motorknop begint te knipperen. De temperatuursensor zal de motor opstarten en de juiste zuigsnelheid kiezen. Die snelheid schommelt in overeenstemming met de temperatuur van de kookplaat.



Door de toets in te drukken wordt de verlichting op het paneel ingeschakeld.



Door de toets in te drukken komt u in het timermenu van de afzuigkap en wordt het corresponderende waarschuwingslampje groen. Draai aan de knop om de timer voor het automatisch uitschakelen in te stellen: in wijzerszin voor meer tijd en in tegenwijzerszin voor minder; de waarschuwingslampjes in sectie (3) geven de ingestelde tijd aan, 5-10-20-40 minuten. Als u de knop 5 seconden niet aanraakt, verlaat u het timermenu en wordt het groene lampje blauw, waardoor de instelling definitief is. Door te toets opnieuw in te drukken wanneer hij nog groen oplicht, wordt de timer op nul gezet en verlaat u het menu.



De afzuigkap beschikt over twee waarschuwingslampjes die aangeven of de antigeurfilter en de metaalfilter verzadigd zijn (als die functie is geactiveerd). Bij de eerste keer indrukken licht het waarschuwingslampje rood op en wordt de verzadigingstoestand van de metaalfilter weergegeven. Bij de tweede keer drukken wordt het paars en wordt de verzadigingstoestand van de antigeurfilter weergegeven, indien eerder geactiveerd. In dat geval geven de lampjes in sectie (1) de verzadigungsgraad van de filters aan. Wanneer de timer van de metaalfilter aan 40 uur zit, knippert het waarschuwingslampje rood. Dit betekent dat de metaalfilter moet gereinigd worden. Bij 120 uur zal het lampje paars knipperen en moet de antigeurfilter vervangen worden. Om de waarschuwingslampjes te resetten, geeft u de status van de filters weer en kiest u de filter in kwestie. Vervolgens houdt u de knop ingedrukt totdat het waarschuwingslampje uitgaat.

Alle kappen met een vermogen van meer dan 650 m³/u hebben de laatste getimede snelheid; deze heeft een duur van 7 minuten, op het einde daarvan valt ze automatisch terug naar de laatste niet getimede snelheid.

Onderhoud

Voor ieder onderhoud eerst de afzuigkap van de stroom loskoppelen.

Schoonmaak

De kap moet vaak worden schoongemaakt, zowel de binnenkant (behalve de plek achter de vetfilter) als de buitenkant. Gebruik voor het reinigen een met spiritus of neutraal vloeibaar schoonmaakmiddel vochtig gemaakte doekje. Gebruik geen schuurmiddelen.

Attentie:

Het niet in acht nemen van de reinigingsnormen van de afzuigkap en van de vervanging en reiniging van de filters kan brandgevaar veroorzaken. Men wordt dan ook verzocht zich aan de instructies te houden.

Vetfilter

deze moet een keer in de maand gereinigd worden met niet agressieve schoonmaakmiddelen, met de hand of in de vaatwasmachine met lage wastemperatuur en een korte wascyclus. Door hem in de vaatwasmachine te wassen kan het metalen vetfilter ontkleuren, maar dit is niet van invloed op de eigenschappen, die beslist niet veranderen.

Koolstoffilter (alleen voor de filterversie)

De koolstoffilter F mag niet gewassen of weer gebruikt worden. Het koolstoffilter moet minstens eenmaal in de 6 maanden worden vervangen. Deze houdt de lastige kookgeuren vast.

Lamp vervanging

Attentie! Alvorens de lampjes aan te raken controleer eerst of ze koud zijn.

Open de spot door met een vinger op het opschrift push te drukken Vervang de beschadigde lamp. Gebruik alleen halogeenlampen van maximaal 10 of 20 W (G4) en raak deze niet aan met de handen. Sluit de spot opnieuw.

Beperking van milieuverontreiniging:

Om het verbruik van het apparaat te beperken, is het raadzaam om steeds een lagere zuignelheid dan vereist in te schakelen, het apparaat na het doven van de branders niet langer dan 15 minuten te laten werken en steeds de lichten uit te schakelen als de kookzone wordt verlaten.


Advertencias

El dispositivo no puede ser utilizado por niños menores de 8 años, y personas con capacidades físicas, sensoriales o mentales reducidas, o con falta de experiencia o conocimientos necesarios, siempre bajo supervisión o después de que hayan recibido las instrucciones respecto al uso seguro del aparato y hayan comprendido los peligros inherentes al uso del mismo. Los niños no deben jugar con el aparato. La limpieza y el mantenimiento destinados a ser realizados por el usuario no deben ser realizados por niños sin supervisión. ¡No utilice nunca la campana sin la rejilla correctamente montada!

Las partes accesibles pueden sobrecalentarse cuando se utiliza la encimera de cocción.

El aire no debe descargarse en conductos utilizados para salida de los humos producidos por aparatos de combustión de gas o de otros combustibles. Siempre debe disponerse un sistema adecuado de ventilación del local cuando se utiliza la campana de cocina al mismo tiempo que otros aparatos que usan gas u otros combustibles. Se prohíbe rigurosamente cocinar alimentos a la llama bajo la campana. El uso de llamas libres daña los filtros y puede originar incendios, por lo cual debe evitarse en todo caso. Las frituras deben hacerse bajo control, para así evitar que el aceite sobrecalentado se incendie. Atenerse estrictamente a las disposiciones de los reglamentos de las autoridades locales competentes en relación con las medidas técnicas y de seguridad a adoptar para la salida de humos.

Este aparato está marcado de conformidad con la Directiva Europea 2002/96/EC, Waste Electrical and Electronic Equipment (WEEE). Asegurándose de que este producto se desguace y elimine en modo correcto, el usuario contribuye a prevenir las potenciales consecuencias negativas para el medio ambiente y la salud.

El símbolo  en el producto o en los documentos que se incluyen con el producto, indica que no se puede tratar como residuo doméstico. Es necesario entregarlo en un punto de recogida para reciclar aparatos eléctricos y electrónicos. Deséchelo con arreglo a las normas medioambientales para eliminación de residuos. Para obtener información más detallada sobre el tratamiento, recuperación y reciclaje de este producto, póngase en contacto con el ayuntamiento, con el servicio de eliminación de residuos urbanos o la tienda donde adquirió el producto. Si el cable de alimentación resulta dañado, ha de ser sustituido por el constructor o por su servicio de asistencia técnica o, en cualquier caso, por una persona con una cualificación similar para evitar cualquier riesgo.

Consultar también los dibujos de las primeras páginas con las referencias alfabéticas y numéricas incluidas en el texto explicativo. Atenerse estrictamente a las instrucciones recogidas en este manual. No se asume responsabilidad alguna en caso de inconvenientes, daños o incendios que el aparato pueda sufrir debido a no respetar las instrucciones

recogidas en este manual. La instalación y la conexión eléctrica deberán ser realizadas por un técnico especializado.

Asegúrese de que la pared donde se fija la campana pueda sostener perfectamente su peso y evite instalarla en paredes no suficientemente robustas (de cartón-yeso, por ejemplo).

La campana tiene que tener una distancia mínima de los fuegos de 65 cm en las cocinas eléctricas y de 65 cm en las cocinas a gas o mixtas. Si las instrucciones para la instalación del dispositivo para cocinar con gas especifican una distancia mayor, hay que tenerlo en consideración.

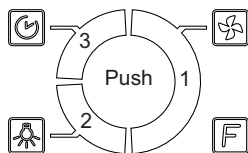
La campana está equipada por una salida de aire superior B para la descarga de los humos hacia el exterior (Versión aspirante A – tubo de descarga no proporcionado). En el caso de que no sea posible descargar los humos y los vapores de la cocción hacia el exterior se puede utilizar la campana en versión filtrante F montando 1 filtro a carbones activos F, los humos y vapores vienen reciclados a través de la rejilla superior G.

Asegúrese de que en las inmediaciones de la campana haya un punto de acceso a la red de alimentación eléctrica, y de que la instalación esté dotada de un diferencial de 30 mA La tensión de red debe corresponder a la tensión indicada en la etiqueta de características situada dentro de la campana. La campana lleva un cable eléctrico de 1250 mm de longitud, con o sin clavija. Si lleva clavija, conectar la campana a una toma de corriente conforme a las normas vigentes, situada en zona accesible. Si no lleva clavija (conexión directa a la red), aplicar un interruptor bipolar conforme a la norma; la distancia de los contactos en apertura no debe ser inferior a 3 mm (accesible). Esta instalación y la conexión eléctrica deben ser realizadas por un técnico especializado conforme a la normativa vigente.

La campana siempre debe estar encendida, por lo menos en su primera velocidad, cuando utilice las placas de cocina.

Pruueba de rendimiento del producto efectuada de acuerdo con lo dispuesto en el Reglamento (UE) 65/2014 - Ref.: IEC 61591
El máximo rendimiento se obtiene mediante la colocación de los paneles móviles, si los hubiera, en posición abierta.

I DRIVE



ACTIVACIÓN AVISO FILTROS ANTIOLOR:

Si la campana se instala en modalidad filtrante, es necesario activar el aviso que indica la saturación del filtro antiolor para la sustitución. Con la campana apagada, manteniendo el selector pulsado unos segundos, se habilita o inhabilita la función: 4 parpadeos del símbolo (F) en verde indican la habilitación, mientras que 4 parpadeos en rojo indican la inhabilitación.

Al pulsar la tecla Push, la campana se activa; los 4 iconos se encienden en azul. Éstos se pueden activar mediante una leve presión, entrando en la función específica. La campana memorizará los últimos ajustes seleccionados (potencia de aspiración y luces).



Al pulsar esta tecla, el motor se pone en marcha (a la potencia de aspiración seleccionada antes del último apagado) y el testigo luminoso correspondiente se pone en verde. Girar el selector hacia la derecha o la izquierda para aumentar o reducir la potencia de aspiración. Los indicadores luminosos de la sección (1) indican la potencia de aspiración, que varía de 0 a 4. A los 5 segundos, si no se acciona el selector, se sale de la función motor, el testigo verde se pone en azul y ya no se podrán realizar ajustes. El motor se apaga y, pulsando por segunda vez la tecla mientras aún esté en verde, se sale de la función. Funcionamiento automático a través del sensor de calor: Para acceder a la función indicada pulse la tecla del motor y gire el mando en sentido antihorario hasta que la tecla luminosa del motor empiece a parpadear. El sensor de temperatura encenderá el motor seleccionando la velocidad de aspiración adecuada. La velocidad variará con los cambios en la temperatura medidos en la parte superior de la placa de cocción.



Al pulsar esta tecla, se enciende la luz sobre la placa de cocción.



Al pulsar esta tecla, se accede a la función timer de la campana y el testigo luminoso correspondiente se pone en verde. Girar el selector hacia la derecha o la izquierda para aumentar o reducir el plazo para el apagado automático; los indicadores luminosos de la sección (3) indican el tiempo programado; 5-10-20-40 minutos. A los 5 segundos, si no se acciona el selector, se sale de la función timer, el testigo verde se pone en azul y ya no se podrán realizar ajustes. Pulsando nuevamente la tecla mientras aún esté en verde, se pone en cero el timer y se sale de la función.



La campana está dotada de dos avisos que indican la saturación del filtro antiolor (si la función ha sido activada) y del filtro metálico. Al pulsar la tecla por primera vez, el testigo se enciende en rojo y se visualiza el estado de saturación del filtro metálico. Al pulsar la tecla por segunda vez, el testigo se enciende en violeta y se visualiza el estado de saturación del filtro antiolor, si se ha activado anteriormente; en este caso, los indicadores luminosos de la sección (1) indican el grado de saturación de los filtros. Cuando el timer del filtro metálico llega a 40 horas, el testigo luminoso parpadea en rojo para indicar la necesidad de lavar el filtro metálico; en cambio, parpadeará en violeta a las 120 horas para indicar la necesidad de sustituir el filtro antiolor. Para restablecer el aviso, hay que entrar en la visualización del estado de los filtros, elegir el filtro en alarma y mantener pulsado el selector hasta que el testigo se apague.

Todas las campanas con capacidades superiores a 650 m³/h tienen la última velocidad programada. Dicha velocidad tiene una duración de 7 minutos, al final de la cual retorna automáticamente a la última velocidad no programada.

Mantenimiento

Antes de cualquier trabajo de mantenimiento desconectar la campana de la corriente.

Limpieza

La campana debe limpiarse frecuentemente, tanto por dentro (excepto la zona situada detrás del filtro de grasas) como por fuera. Para la limpieza, usar un paño humedecido con alcohol desnaturalizado o detergentes líquidos neutros. Evitar el uso de productos que contengan abrasivos.

Atención

Si no se respetan las normas de limpieza de la campana y del cambio y limpieza de los filtros puede haber riesgo de incendio. Rogamos se atenga a las instrucciones indicadas.

Filtro antigrasa

tiene que ser limpiado una vez al mes, con detergentes no agresivos, manualmente o en el lavavajillas a temperaturas bajas y con un ciclo de lavado breve. Con el lavado en el lavavajilla el filtro antigrasa metálico puede desteñirse pero sus características de filtrado no cambian absolutamente.

Filtro al carbón (solo para la versión filtrante)

El filtro a los carbones activos F no es ni lavable ni regenerable. El filtro al carbón tiene que ser reemplazado cada 6 meses cuando la campana se usa normalmente. Retiene los malos olores derivantes de la cocción.

Substitución làmparas

Atención! Antes de tocar las lámparas asegúrese de que esten frías.

Extraer la protección haciendo palanca con un pequeño destornillador de boca plana o una herramienta similar. Sustituir la lámpara dañada. Utilizar sólo lámparas halógenas de 10 or 20 W máx (G4) prestando atención en no tocarlas con las manos. Cerrar el plafón (fijación a presión).

Reducción del impacto ambiental:

Para reducir el consumo del electrodoméstico, se recomienda utilizar siempre la velocidad de aspiración más baja entre las adecuadas al tipo de cocción en curso, no dejar el dispositivo en funcionamiento durante más de 15 minutos después de apagar el fuego y, apagar siempre las luces, si nos alejamos del área de cocción.


Avvertenze

L'apparecchio non può essere usato da bambini di età inferiore a 8 anni e da persone con ridotte capacità fisiche, sensoriali e mentali, o prive di esperienza o della necessaria conoscenza, purchè sotto sorveglianza oppure dopo che le stesse abbiano ricevuto istruzioni relative all'uso sicuro dell'apparecchio e alla comprensione dei pericoli ad esso inerenti. I bambini non devono giocare con l'apparecchio. La pulizia e la manutenzione destinata ad essere effettuata dall'utilizzatore non deve essere effettuata da bambini senza sorveglianza. Mai utilizzare la cappa senza griglia correttamente montata!

Le parti accessibili possono surriscaldarsi quando il piano di cottura viene utilizzato.

L'aria non deve essere scaricata in un condotto utilizzato per scaricare fumi di scarico prodotti da apparecchi a combustione di gas o di altri combustibili. Deve essere sempre prevista un'adeguata areazione del locale quando la cappa da cucina è utilizzata contemporaneamente ad altri apparecchi che impiegano gas o altri combustibili. E' severamente vietato fare cibi alla fiamma sotto la cappa. L'impiego di fiamma libera è dannoso ai filtri e può dar luogo ad incendi, pertanto deve essere evitato in ogni caso. La frittura deve essere fatta sotto controllo onde evitare che l'olio surriscaldato prenda fuoco. Per le misure tecniche e di sicurezza da adottare per lo scarico dei fumi attenersi strettamente a quanto previsto dai regolamenti delle autorità locali competenti.

Questo apparecchio è contrassegnato in conformità alla Direttiva Europea 2002/96/EC, Waste Electrical and Electronic Equipment (WEEE). Assicurandosi che questo prodotto sia smaltito in modo corretto, l'utente contribuisce a prevenire le potenziali conseguenze negative per l'ambiente e la salute.

Il simbolo  sul prodotto o sulla documentazione di accompagnamento indica che questo prodotto non deve essere trattato come rifiuto domestico ma deve essere consegnato presso l'idoneo punto di raccolta per il riciclaggio di apparecchiature elettriche ed elettroniche. Disfarsene seguendo le normative locali per lo smaltimento dei rifiuti. Per ulteriori informazioni sul trattamento, recupero e riciclaggio di questo prodotto, contattare l'idoneo ufficio locale, il servizio di raccolta dei rifiuti domestici o il negozio presso il quale il prodotto è stato acquistato. Se il cavo di alimentazione è danneggiato, esso deve essere sostituito dal costruttore o dal suo servizio assistenza tecnica o comunque da una persona con qualifica simile, in modo da prevenire ogni rischio.

Consultare anche i disegni nelle prime pagine con i riferimenti alfabetici e numerici riportati nel testo esplicativo. Attenersi strettamente alle istruzioni riportate in questo manuale. Si declina ogni responsabilità per eventuali inconvenienti, danni o incendi provocati all'apparecchio derivati dall'inosservanza delle istruzioni riportate in questo

manuale.

Si raccomanda di non fissare la cappa su una parete che non possa sostenerne il peso ad esempio di cartongesso e di non incassarla all'interno di un mobile.

La cappa deve avere una distanza minima dal piano cottura di 65 cm in caso di cucine elettriche e di 65 cm in caso di cucine a gas o miste. Se le istruzioni di installazione del dispositivo di cottura a gas specificano una distanza maggiore, bisogna tenerne conto.

La cappa è fornita di una uscita d'aria superiore B per lo scarico dei fumi verso l'esterno (Versione aspirante A- tubo di scarico non fornito). Nel caso non sia possibile scaricare i fumi e vapori della cottura verso l'esterno, si può utilizzare la cappa in versione filtrante F montando 1 filtro ai carboni attivi F, i fumi e vapori vengono riciclati attraverso la sgrigliatura superiore G.

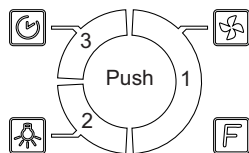
Assicurarsi che nelle vicinanze della cappa ci sia un punto di accesso alla rete di alimentazione elettrica e che l'impianto si provvisto di un differenziale da 30 mA La tensione di rete deve corrispondere alla tensione riportata sull'etichetta caratteristiche situate all'interno della cappa. La cappa è dotata di cavo elettrico lungo 1250 mm con spina o senza : se provvisto di spina allacciare la cappa ad una presa conforme alle norme vigenti posta in zona accessibile, se sprovvisto (collegamento diretto alla rete) applicare un interruttore bipolare a norme con una distanza dei contatti in apertura non inferiore a 3mm (accessibile), questa installazione e il collegamento elettrico devono essere fatte a Norma da un tecnico specializzato.

Si raccomanda di accendere sempre la cappa almeno alla prima velocità quando è in funzione il piano cottura.

Test sulle performance del prodotto eseguiti in conformità al regolamento (EU) No 65/2014 - Ref: IEC 61591

Il massimo delle performance si ottiene posizionando i pannelli mobili, se presenti, in posizione aperta.

I DRIVE



ATTIVAZIONE AVVISO FILTRI ANTIODORE:

Se la cappa viene installata in modalità filtrante, è necessario attivare l'avviso che indica la saturazione del filtro antiodore per la sua sostituzione. A cappa spenta, tenendo premuta la manopola per alcuni secondi, si abilita o disabilita la funzione: 4 lampeggi di color verde del simbolo (F) indicano l'abilitazione, mentre i 4 lampeggi di colore rosso indicano la sua disabilitazione. Alla pressione del tasto Push la cappa si attiva, le 4 icone si illuminano di blu. Queste possono essere attivate tramite una leggera pressione, entrando nella specifica funzione. La cappa memorizzerà le ultime impostazioni selezionate, cioè potenza di aspirazione e luci.



Alla pressione del tasto si avvia il motore, (alla stessa potenza si accende la relativa spia luminosa di colore verde. Ruotare la manopola in senso orario o antiorario per aumentare o diminuire la potenza di aspirazione; Gli indicatori luminosi nella sezione (1) indicano la potenza di aspirazione che varia da 0 a 4. Dopo 5 secondi, se non si agisce sulla manopola, si esce dalla funzione motore e la spia verde torna di colore blu disabilitando la possibilità di regolazione. Si spegne il motore e si esce dalla funzione tramite una seconda pressione sul tasto ancora verde. Funzionamento automatico tramite sensore di calore: per accedere a tale funzione premere il tasto motore e ruotare la manopola in senso antiorario finché la spia luminosa del tasto motore non inizia a lampeggiare. Il sensore di temperatura avvierà il motore scegliendo la corretta velocità di aspirazione. Le velocità varieranno al variare della temperatura proveniente dal piano cottura.



Alla pressione del tasto si accende l'illuminazione sul piano cottura.



Alla pressione del tasto si accende alla funzione timer della cappa e si accende la relativa spia luminosa di colore verde. Ruotare la manopola in senso orario o antiorario per aumentare o diminuire il timer di spegnimento automatico; gli indicatori luminosi nella sezione (3) indicano il tempo impostato, 5-10- 20-40 minuti. Dopo 5 secondi, se non si agisce sulla manopola, si esce dalla funzione timer e la spia verde torna di colore blu, disabilitando la possibilità di regolazione. Ripremendo il tasto mentre la spia è ancora verde si azzerà il timer impostato e si esce dalla funzione.



La cappa è dotata di due avvisi che indicano la saturazione del filtro antiodore (se la funzione è stata attivata) e del filtro metallico. Alla prima pressione del tasto la spia si illumina di rosso e si visualizza lo stato di saturazione del filtro metallico. Alla seconda pressione del tasto la spia si illumina di viola e si visualizza lo stato di saturazione del filtro antiodore se attivato precedentemente; in questo caso gli indicatori luminosi nella sezione (1) indicano il grado di saturazione dei filtri. Quando il timer del filtro metallico raggiunge 40 ore, la spia luminosa lampeggia di rosso ad indicare la necessità di lavare il filtro metallico, mentre lampeggerà di viola dopo 120 ore ad indicare la sostituzione del filtro antiodore. Per azzerare l'avviso, entrare nella visualizzazione dello stato dei filtri, scegliere quello in allarme e successivamente tenere premuta la manopola fino allo spegnimento della spia.

Tutte le cappe con portate superiori ai 650 m³/h hanno l'ultima velocità temporizzata; essa ha una durata di 7 minuti, al termine dei quali ritorna automaticamente all'ultima velocità non temporizzata.

Pulizia e manutenzione

Prima di qualsiasi lavoro di manutenzione scollegare la cappa dalla corrente.

Pulizia

La cappa va frequentemente pulita, sia internamente (ad eccezione della zona posta dietro il filtro grassi) che esternamente. Per la pulizia usare un panno inumidito con alcool denaturato o detersivi liquidi neutri. Evitare l'uso di prodotti contenenti abrasivi.

Attenzione

L'inosservanza delle norme di pulizia della cappa e della sostituzione e pulizia dei filtri comporta rischi di incendi. Si raccomanda quindi di attenersi alle istruzioni suggerite.

Filtro antigrasso

deve essere pulito una volta al mese, con detergenti non aggressivi, manualmente oppure in lavastoviglie a basse temperature ed a ciclo breve.

Con il lavaggio in lavastoviglie il filtro antigrasso metallico si può opacizzare, ma le sue caratteristiche di filtraggio non cambiano assolutamente.

Filtro al carbone (solo per versione filtrante)

Il filtro ai carboni attivi F non è né lavabile né rigenerabile.

Il filtro al carbone deve essere sostituito ogni 6 mesi.

Trattiene gli odori sgradevoli derivanti dalla cottura.

Sostituzione lampade

Attenzione! Prima di toccare le lampade sincerarsi che siano fredde.

Estrarre la protezione facendo leva con un piccolo giravite a taglio o simile utensile. Sostituire la lampada danneggiata. Utilizzare solo lampade alogene da 10 o 20 W max (G4), avendo cura di non toccarle con le mani. Richiudere la plafoniera (fissaggio a scatto).

Riduzione dell'impatto ambientale:

Per contenere i consumi dell'elettrodomestico si raccomanda di utilizzare sempre velocità di aspirazione più bassa tra quelle adeguate al tipo di cottura in corso, di non lasciare il dispositivo in funzione per più di 15 minuti dopo lo spegnimento dei fuochi, e di spegnere sempre le luci se ci si allontana dall'area di cottura.


Varningsföreskrifter

Apparaten kan användas av barn under 8 år samt av personer med nedsatt fysisk, sensorisk eller mental förmåga eller brist på erfarenhet eller kunskap som krävs, förutsatt att de är under tillsyn eller efter att dessa har instruerats om säker användning av apparaten och har förstått de faror som föreligger. Barn får inte leka med apparaten. Rengöring och underhåll avsett att utföras av användaren bör inte utföras av barn utan övervakning. Använd aldrig köksfläkten utan effektivt monterat galler!

De tillgängliga delarna kan överhettas när kokhällen används.

Luften får inte tömmas ut i en ledning som används för att tömma ut avgasrök från apparater med gasförbränning eller annan bränsleförbränning. Ventilationen i lokalen måste vara lämplig då spiskåpan används samtidigt som andra apparater som använder gas eller andra bränslen. Det är strängt förbjudet att laga mat med en eldslåga under spiskåpan. Användningen av eldslågor är skadlig för filtren och kan ge upphov till brand, därför ska man undvika det till varje pris. Fritering måste utföras under kontroll för att undvika att den upphettade oljan fattar eld. För de tekniska åtgärder och säkerhetsåtgärder som ska vidtas för rökutsläpp, ska du hålla dig strikt till de bestämmelser som står i regelverken hos behöriga lokala myndigheter.

Denna apparat är märkt i enlighet med EUdirektivet 2002/96/EC, Waste Electrical and Electronic Equipment (WEEE). Genom att se till att denna produkt bortskaffas på korrekt sätt, bidrar användaren till att förebygga möjliga negativa konsekvenser för miljön och människors hälsa.

Symbolen  på produkten, eller i medföljande dokumentation, indikerar att denna produkt inte får behandlas som vanligt hushållsavfall. Den skall i stället lämnas in på en lämplig uppsamlingsplats för återvinning av elektrisk och elektronisk utrustning. Produkten måste kasseras enligt lokala miljöbestämmelser för avfallshantering. För mer information om hantering, återvinning och teranvändning av denna produkt, var god kontakta de lokala myndigheterna, ortens sophanteringstjänst eller butiken där produkten inhandlades. Om den elektriska kabeln är skadad, ska den bytas ut av tillverkaren eller i en tekniskt assistansverkstad eller en person med liknande kvalifikationer för att förebygga alla risker.

Håll dig noga till instruktionerna som tillhandahålls i denna bruksanvisning. Vi fransäger oss allt ansvar för eventuella fel, skador eller brand som upstår i apparaten på grund av att man inte följer instruktionerna i bruksanvisningen. Installationen och den elektriska anslutningen ska utföras av en specialiserad tekniker.

Vi rekommenderar dig att inte fästa spiskåpan på en vägg som inte klarar av dess vikt, till exempel en vägg bestående av gipsskivor, och att inte bygga in den i en möbel.

Apparaten skall vara placerad på minst 65 centimeters avstånd från spishäll med elektriska plattor och 65 centimeter från gasplattor eller kombinerade gas- och elspisar. Respektera det eventuella större avstånd som gasspisens installationsinstruktioner anger.

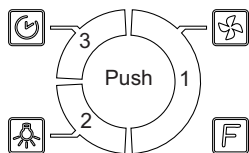
Flækten är utrustad med ett övre luftutsläpp B för ett utvändigt utsläpp av matos (Utblåsversion A- avledningsrör bifogas ej). I det fall det inte går att leda ut ångor och matos utomhus, kan flækten användas som filterversion F genom att man monterar 1 aktivt kolfilter F, det filtrerade matoset och ångorna leds ut i lokalen igen genom det övre gallret G.

Se till att det i närheten av spiskåpan finns en åtkomstpunkt till elnätet och att anläggningen är utrustad med en differentialbrytare på 30 mA. Nätspänningen ska överensstämma med spänningen som anges på etiketten med börvärden som sitter inuti spiskåpan. Spiskåpan är utrustad med en elkabel som är 1250 mm lång, med eller utan kontakt. Om den inte är utrustad med en kontakt, ska du ansluta spiskåpan till ett uttag som överensstämmer med de gällande normerna på en tillgänglig plats. Om den inte är utrustad med en kontakt (direktanslutning till nätet), ska du installera en typgodkänd bipolär strömbrytare med ett avstånd mellan kontakterna vid öppning på minst 3 mm (tillgänglig). Denna installation och den elektriska anslutningen måste utföras korrekt enligt gällande bestämmelser av en specialiserad tekniker.

Flækten måste alltid vara påslagen åtminstone på den första hastigheten när du använder spishällen.

Produktens prestandaterster utförda enligt standard (EU) Nr 65/2014 - Ref: IEC 61591 Den maximala prestandan uppnås genom att placera de rörliga panelerna i öppet läge, om sådana finns.

I DRIVE



AKTIVERING LARM LUKTFILTER:

Om fläkten är installerad i filtreringsläge, måste du aktivera larm som indikerar mättnad av luftfilter för utbyte. Med avstängd fläkt, genom att hålla vredet intryckt i några sekunder, aktiverar du eller avaktiverar funktionen: 4 blinkningar med grönt ljus för symbolen (F) anger aktiveringen, medan de 4 blinkningarna med rött ljus indikerar dess avaktiverade tillstånd. När du trycker in Push aktiveras fläkten, de 4 ikonerna tänds med blått ljus. Dessa kan aktiveras av ett lätt tryck, om du går in i den specifika funktionen. Fläkten kommer att lagra de senast valda inställningarna, dvs sugeffekt och ljus.



När du trycker på knappen startas motorn, (med samma sugeffekt som valts innan den sista avstängningen) och den relativa gröna ljussignalen tänds. Vrid ratten medurs eller moturs för att öka eller minska sugeffekten. Ljussignalerna i sektionen (1) anger sugeffekten som varierar från 0 till 4. Efter 5 sekunder, om du inte agerar på ratten lämnar du motorfunktionen och den gröna lampan går tillbaka till blått och inaktiverar möjligheten till justering. Motorn stängs av och du lämnar funktionen genom att trycka en gång till på den fortfarande gröna knappen. Automatisk drift via värme sensor: för att få tillgång till denna funktion, tryck på motor knappen och vrid moturs tills lampan på motor knappen börjar blinka. Temperaturgivaren startar motorn och väljer rätt sughastighet. Hastigheten varierar eftersom temperaturen från spishällen ändras.



Vid tryck på knappen tänds belysningen på spishällen.



Vid tryck på knappen når du fläktens timer funktion och den relativa indikatorn lyser grönt. Vrid ratten medurs eller moturs för att öka eller minska den automatiska avstängningstidern, lamporna i sektionen (3) anger den inställda tiden, 5-10-20- 40 minuter. Efter 5 sekunder, om du inte agerar på ratten lämnar du timerfunktionen och den gröna lampan går tillbaka till blått och inaktiverar möjligheten till justering. Genom att trycka in knappen igen når ljuset fortfarande är grönt nollställs timern och du lämnar funktionen.



Fläkten är utrustad med två varningsmeddelanden som anger mättnad av luftfiltret (om funktionen är aktiverad) och av metallfiltret. Vid den första intryckningen av knappen lyser lampan rött och anger tillståndet för mättnad av metallfiltret. Vid det andra trycket på knappen, lyser knappen lila och visar tillståndet för mättnad av luftfilter om tidigare aktiverat, i detta fallet anger ljussignalerna i sektionen (1) graden av mättnad i filtren. När metallfiltrets timer når 40 timmar, blinkar indikatorlampan rött för att visa behovet av att tvätta metallfiltret, medan den blinkar i lila efter 120 timmar, vilket anger ersättning av luftfilter. För att nollställa meddelandet, gå in i visualiseringen av filtrens status, välj det som är i larm tillstånd och tryck sedan in och håll vredet intryckt tills varningslampan slocknar.

I alla kåpor med flöden över 650 m³/h är den sista hastigheten tidsstyrd; dess varaktighet är 7 minuter, efter vilka den återgår automatiskt till den senaste icke tidsstyrda hastigheten.

Underhåll

Gör alltid fläkten strömlös innan någon typ av underhållsarbete inleds.

Rengöring

Spiskåpan ska rengöras ofta, både invändigt (utom området bakom fettfiltret) och utvändigt. För rengöringen ska du använda en trasa som fuktats med denaturerad sprit och eller flytande neutrala rengöringsmedel. Undvik att använda produkter som innehåller slipmedel.

Varning

Om fläktens rengöringsföreskrifter och filtrens bytes- och rengöringsföreskrifter inte respekteras kan detta medföra brandrisk. Vi rekommenderar därför att respektera ovan angivna instruktioner.

Fettfilter

Filtrets kallrengörasengångimånaden med ett mildt rengöringsmedel, för hand eller i diskmaskin, med låg temperatur och kort program. Vi tvätt i diskmaskin kan fettfiltret av metall missfärgas och bli matt i färgen utan att detta på något sätt påverkar filtrets uppsugningsförmåga.

Kolfilter (gäller endast filterversionen)

Det aktiva kolfiltret F kan inte rengöras eller återanvändas. Kolfiltret skall bytas ut var sjätte månad. Kolfiltret fångar upp obehagliga odörer som uppstår i samband med matlagningen.

Byte av lampor

Varning! Kontrollera att lamporna har svalnat innan ni vidrör dem.

Byt ut den trasiga lampan. Använd endast halogenlampor max. 10 or 20 W (G4), och var noga med att inte vidröra lamporna med händerna. Stäng plafonden igen (genom fasttryckning).

Minskad Miljöpåverkan:

För att reducera hushållsapparaternas strömförbrukning, rekommenderar vi att alltid tillämpa den lägsta fläkthastigheten, bland dem som är lämpliga för typen av pågående tillagning, att inte låta apparaten vara i funktion i mer än 15 minuter efter att ha stängt av gaslågorna och att alltid släcka juset när du avlägsnar dig från tillagningsområdet.

Upozorenje

Aparat mogu koristiti djeca u dobi mlađoj od 8 godina i osobe smanjenih tjelesnih, osjetilnih i mentalnih sposobnosti, ili one bez iskustva ili bez potrebnog znanja, pod uvjetom da su pod nadzorom ili da su primile upute koje se odnose na sigurno korištenje aparata i na razumijevanje opasnosti koje su mu svojstvene. Djeca se ne smiju igrati s aparatom. Čišćenje i održavanje koje mora izvršiti korisnik ne smiju izvršavati djeca bez nadzora. Nikada nemojte koristiti napu bez pravilno postavljene rešetke!

Pristupačni dijelovi mogu se pregrijati kada se koristi ploča za kuhanje.

Uodvodnu cijev koja se koristi za ispuštanje isparenja proizvedenih u aparatima u kojima se odvija izgaranje plina ili drugih goriva ne smije se puštati zrak. Kada se kuhinjska napa koristi istovremeno s drugim aparatima koji koriste plin ili druga goriva, uvijek se mora predvidjeti odgovarajuće prozračivanje lokala. Strogo je zabranjeno pripremanje hrane pod napom na otvorenom plamenu. Primjena otvorenog plamena je štetna za filtre i može prouzročiti požar pa se u svakom slučaju mora izbjegavati. Prženje u ulju se mora vršiti pod nadzorom da bi se izbjeglo zapaljenje pregrijanog ulja. Za tehničke i sigurnosne mjere koje je potrebno usvojiti za ispuštanje isparenja, strogo se pridržavajte onog što je predviđeno propisima nadležnih lokalnih tijela.

Ovaj aparat je označen u skladnosti s Europskom smjernicom 2002/96/EC, Zbrinjavanje električkog i elektroničkog otpada (WEEE). Osiguravajući pravilno odlaganje ovog proizvoda, korisnik pridonosi sprječavanju posljedica potencijalno negativnih za prirodnu okolinu i zdravlje.



Na proizvodu ili na popratnom tekstu vam objašnjava kako se ovaj proizvod ne bi smio tretirati kao kućni otpad, nego ga treba odnijeti na sabirno mjesto za električni i elektronski otpad. Pridržavajte se uputstava lokalnih vlasti gdje ostaviti takvu vrstu otpada. Kako biste imali sve potrebne informacije, stupite u kontakt s prikladnim lokalnim uredom za otpad ili službom za skupljanje otpada ili čak s trgovinom u kojoj ste kupili ovaj proizvod. Ako je kabel napajanja oštećen, moraju ga zamijeniti konstruktor ili njegov servis tehničke pomoći ili osoba slične kvalifikacije, s ciljem sprječavanja svake opasnosti.

Pogledajte i nacрте na prvim stranicama s abecednim i brojčanim referencama navedenima u tekstu objašnjenja. Potrebno je strogo se pridržavati uputa iz ovog priručnika. Odbacuje se svaka odgovornost za eventualne nezgode, štetu ili požar prouzročene aparatom a koje proizlaze iz nepridržavanja uputa navedenih u ovom priručniku.

Preporučuje se da se napa ne pričvrsti na zid koji ne bi mogao izdržati njenu težinu, primjerice onaj od gipskartona i da ju se ne sprema unutar nekog komada namještaja.

Napa treba biti udaljena od kuhala barem 65 centimetara ako se radi o kuhalu na struju i barem 65 cm u slučaju da imate plinsko kuhalo ili mješovito. Ako uputstva za instalaciju ureñaja govore o većoj udaljenosti, pridržavajte se istih.

Napa je opremljena gornjim izlazom za zrak B kako bi izbacila dimove prema vani (usisna verzija A- nezapaljiva odvodna cijev). U slučaju da je nemoguće provesti dimove i paru prema vani može se upotrebljavati napa u filter verziji F montirajući 1 aktivni karbon filter F i tako da se para i dimovi pročiste pomoću gornje rešetkaste pregrade G.

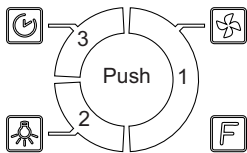
Uvjerite se da se u blizini nape nalazi točka pristupa elektroenergetskoj mreži i da ureñaj posjeduje diferencijal od 30 mA. Napon u mreži mora biti sukladan naponu navedenom na naljepnici tehničkih karakteristika smještenoj unutar nape. Napa je opremljena električnim kabelom duljine 1250 mm s utikačem ili bez : ako posjeduje utikač, spojiti napu na utičnicu postavljenu u pristupačnu zonu i u sukladnosti sa važećim zakonskim odredbama, ako ga ne posjeduje (izravan priključak na mrežu) primijeniti dvopolni prekidač u skladu sa zakonom s razmakom između kontakata u otvaranju ne manjim od 3 mm (dostupno), ovu instalaciju i električno povezivanje sukladno propisima mora izvršiti stručno usavršen tehničar.

Aszagelszívó berendezést mindig be kell kapcsolni legalább az egyes sebességgel, ha a tűzhely működik.

Ispitivanja učinkovitosti proizvoda izvršena su sukladnosti s uredbom (EU) br. 65/2014 - Ref: IEC 61591

Maksimalna učinkovitost postiže se postavljanjem pokretnih ploča, ako su prisutne, u otvoreni položaj.

I DRIVE



AKTIVIRANJE UPOZORENJA FILTERA PROTIV NEUGODNIH MIRISA:

Ako se napa instalira s filtrirajućim načinom rada, potrebno je aktivirati upozorenje koje prikazuje zasićenje filtera protiv neugodnih mirisa zbog njegove zamjene. Dok je napa ugašena, držeći gumb pritisnutim nekoliko sekundi, funkcija se osposobljava ili onesposobljava: 4 treptaja zelene boje simbola (F) pokazuju osposobljavanje, dok 4 treptaja crvene boje pokazuju njeno onesposobljavanje. Pritiskom na tipku Push, napa se aktivira, 4 ikone zasvijetle plavom bojom. Njih je moguće aktivirati putem blagog pritiska, ulaskom u specifičnu funkciju. Napa će memorirati zadnje odabrane postavke, to jest jačinu usisa i svjetla.



Pritiskom na ovu tipku se pokreće motor, (s istom jačinom usisa odabranom prije zadnjeg gašenja) i pali se odnosna signalna žaruljica zelene boje. Gumb okrenite u smjeru okretanja kazaljke na satu ili u suprotnom smjeru da bi se povećala ili smanjila jačina usisa; Svjetleći indikatori u odjeljku (1) pokazuju jačinu usisa koja varira od 0 do 4. Nakon 5 sekundi, ako se ne djeluje putem gumba, izlazi se iz funkcije motora, a zelena signalna žaruljica ponovno svijetli plavom bojom onemogućujući mogućnost regulacije. Gasi se motor i izlazi se iz funkcije posredstvom drugom pritiska na još zelenu tipku. Automatski rad posredstvom toplinskog senzora: da biste pristupili takvoj funkciji, pritisnite tipku motora i okrećite gumb u smjeru suprotnom od smjera okretanja satne kazaljke sve dok signalna žaruljica tipke motora ne počne treperiti. Temperaturni senzor pokrenut će motor birajući odgovarajuću brzinu usisa. Brzine će se mijenjati kako se mijenja temperatura koja dolazi od površine za kuhanje.



Pritiskom na tipku se pali rasvjeta na površini za kuhanje.



Pritiskom na tipku se pristupa funkciji tajmera nape i pali se odnosna signalna žaruljica zelene boje. Okrenite gumb u smjeru okretanja kazaljke na satu ili u suprotnom smjeru da biste povećali ili smanjili vrijednosti tajmera za automatsko gašenje; svjetleći pokazivači u odjeljku (3) pokazuju postavljeno vrijeme, 5-10-20-40 minuta. Nakon 5 sekundi, ako se ne djeluje putem gumba, izlazi se iz funkcije tajmera, a zelena signalna žaruljica ponovno svijetli plavom bojom, onemogućujući mogućnost regulacije. Ponovnim pritiskom na tipku dok je signalna žaruljica još zelena, postavljeni tajmer se vraća na nulu i izlazi se iz funkcije.



Napa posjeduje dva upozorenja koja pokazuju zasićenje filtera protiv neugodnih mirisa (ako je funkcija aktivirana) i metalnog filtera. Prvim pritiskom na tipku, signalna žaruljica svijetli crvenom bojom i pokazuje stanje zasićenja metalnog filtera. Drugim pritiskom na tipku, signalna žaruljica svijetli ljubičastim svjetlom i pokazuje stanje zasićenja filtera protiv neugodnih mirisa ako je prethodno aktivirano; u ovom slučaju, svjetleći pokazivači u odjeljku (1) pokazuju stupanj zasićenja filtera. Kada tajmer metalnog filtera postigne 40 sati, signalna svjetleća žaruljica treperi crvenom bojom kako bi ukazala na HR UPUTSTVA ZA MONTAŽU I UPORABU potrebu pranja metalnog filtera, dok treperi ljubičastom bojom nakon 120 sati ukazujući na potrebu zamjene filtera za neugodne mirise. Da biste poništili upozorenje, uñite u prikaz stanja filtera, odaberite onaj u alarmu, a zatim držite pritisnut gumb sve dok se signalna žaruljica ne ugasi.

Sve nape kapaciteta većeg od 650 m3/h imaju unaprijed određen vremenski interval zadnje brzine; on traje 7 minuta, po čijem isteku se ona automatski vraća na zadnju brzinu koja nije vremenski određena.

Održavanje

Prije bilo kakve vrste održavanja isključite napu od struje.

Čišćenje

Napu treba učestalo čistiti, kako iznutra (s izuzetkom zone smještene iza filtra za masnoće) tako i izvana. Za čišćenje upotrijebiti krpu navlaženu denaturiranim alkoholom ili neutralnim tekućim deterdžentima. Izbjegavati korištenje proizvoda koji sadrže abrazive.

Oprez

Ne pridržavanje norma čišćenja i zamjene nape i filtera povećava rizik od požara. Zato se savjetuje da se strogo pridržavate ovih uputstava.

Filter za masnoću

trebate očistiti barem jedan put na mjesec ručno ili u perilici za posuđe na niskoj temperaturi i koristeći najkraći ciklus za pranje. Pranjem u perilici metalni filter za masnoću može izgubiti sjaj ali njegove karakteristike filtriranja ostaju apsolutno nepromijenjene.

Karbonski filter (Samo za verziju filtriranja)

Aktivni karbonski filter se ne može oprati, zamijeniti ili obnoviti. Nega treba zamijeniti svakih 6 mjeseci. Zadržava neugodne mirise koje filter upija prilikom kuhanja.

Zamjena lampe

Pozor! Prije nego što dotaknete lampe, provjerite jesu li se ohladile.

Izvadite zaštitnu plohu tako da koristite mali odvijač ili nožić i slično tome. Zamijenite oštećenu lampu. Koristite samo halogenu lampu od 10 or 20 W (G 4) maksimalno pazeći da je ne dotaknete rukama. Zatvorite zaštitnu plohu, pritiskajući je.

Smanjeni utjecaj na okoliš:

Kako bi smanjili potrošnju uređaja uvijek se preporuča uporaba najniže brzine za usisavanje, među onim brzinama koje su primjerene vrsti kuhanja, da ne ostavljate uređaj u funkciji duže od 15 minuta nakon isključivanja štednjaka i da uvijek isključite svjetla kada niste u blizini područja kuhanja.


Opozorila

Aparat lahko uporabljajo otroci stari manj kot 8 let in osebe z zmanjšano fizično, senzorično ali mentalno sposobnostjo ali brez izkušenj oziroma znanja le, če so pod nadzorom ali pa se jih je poučilo z navodili o varni uporabi aparata in so razumele tveganja, ki so pri tem prisotna. Otroci se z aparatom ne smejo igrati. Čiščenja in vzdrževanja, ki jih opravlja uporabnik, ne smejo opravljati otroci nenadzorovano. Nape nikoli ne uporabljajte brez pravilno nameščene rešetke!

Med uporabo kuhalne plošče se dostopni deli lahko pregrejejo.

Zrak se ne sme odvajati v dimovod, ki se uporablja za odvod dimnih plinov, proizvedenih z aparati, v katerih zgoreva plin ali druga goriva. Ko se kuhinjska napa uporablja istočasno z drugimi aparati, v katerih zgoreva plin ali druga goriva, mora biti v prostoru vedno zagotovljeno ustrezno zračenje. Strogo je prepovedano hrano pripravljati na odprtem ognju pod napo. Uporaba odprtega ognja škoduje filtrom in lahko povzroči požare, zato se tega morate vedno izogibati. Cvrtnje se mora opravljati nadzorovano, da se prepreči vnetje pregretega olja. Glede tehničnih in varnostnih ukrepov, ki jih je potrebno uveljavljati pri odvodu dimnih plinov, natančno upoštevajte določila predpisov pristojnih krajevnih oblasti.

Ta aparat je označen skladno z Evropsko direktivo o odpadni električni in elektronski opremi 2002/96/ES, Waste Electrical and Electronic Equipment (WEEE). Z zagotovitvijo pravilne odstranitve tega izdelka uporabnik prispeva k preprečevanju potencialnih negativnih vplivov na okolje in na zdravje.

Znak  na izdelku ali na priloženi dokumentaciji opozarja, da se izdelka ne sme odlagati med komunalne odpadke, temveč ga je treba odnesti na ustrezno zbirno mesto za recikliranje odpadne električne in elektronske opreme. Napravo odlagajte skladno z lokalnimi predpisi, ki veljajo na področju odlaganja odpadkov. Za dodatne informacije o ravnanju s tem izdelkom, njegovi ponovni uporabi in recikliranju se obrnite na ustrezno lokalno službo, zbirni center komunalnih odpadkov ali trgovino, kjer ste izdelek kupili. Če je napajalni kabel poškodovan, ga mora zamenjati proizvajalec ali njegova služba za tehnično pomoč ali vsekakor oseba s podobno usposobljenostjo, da se tako prepreči vsakršna nevarnost.

Oglejte si tudi risbe na prvih straneh s črkovnimi in številnimi sklici, ki so navedeni v pojasnjevalnem besedilu. Natančno se ravnajte po navodilih, podanih v tem priročniku. Zavračate se vsaka odgovornost za morebitne težave, škodo ali požare, ki bi na napravi nastali zaradi neupoštevanja navodil, podanih v tem priročniku.

Svetujemo vam, da nape ne pritrdite na steno, ki ne more prenašati teže, na primer iz mavčnih plošč, in da je ne vgradite v notranjost omarice.

Napa mora biti oddaljena najmanj 65 cm od kuhalne plošče pri električnih štedilnikih in najmanj 65 cm pri plinskih ali mešanih štedilnikih. Če je v navodilih za namestitev plinske kuhalne plošč enavedena veačj razdalja, je slednjo treba upoštevati.

Napa ima zgornji izhod zraka B za zunanje odvajanje dimnih plinov (odzračevalna različica A- odvodna cev ni priložena). Če dimnih plinov in hlapov, ki nastajajo pri kuhanju, ni mogoče odvajati navzven, lahko napo uporabite v obtočni različici F, tako da namestite filter z aktivnim ogljem F, tako se dimni plini in hlapi reciklirajo skozi zgornjo rešetko G.

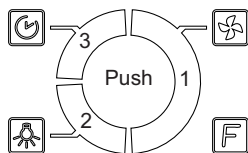
Zagotovite, da se v bližini nape nahaja mesto za dostop do električnega omrežja in da je električna napeljava opremljena z diferenčnim stikalom 30 mA. Napetost omrežja mora biti skladna z napetostjo, ki je podana na etiketi z lastnostmi, nameščeno v notranjosti nape. Napa je opremljena z električnim kablom dolžine 1250 mm, z vtikačem ali brez. Če je opremljen z vtikačem, napo priklopite v vtičnico, ki je skladna z veljavnimi predpisi in se nahaja na dostopnem mestu, če ni (direktna vezava v omrežje), namestite s predpisi skladno dvopolno stikalo z razmikom odprtih kontaktov najmanj 3 mm (dostopno). To montažo in električne povezave mora skladno s predpisi opraviti specializiran tehnik.

Ko kuhalna plošča deluje, mora biti napa vedno vklopljena vsaj s prvo hitrostjo.

Merjenje zmogljivosti izdelka opravljeno v skladu uredbo (EU) št. 65/2014 - sklic: IEC 61591

Največjo zmogljivost se doseže s postavitvijo premičnih plošč, če so prisotne, v odprti položaj.

I DRIVE



AKTIVIRANJE OPOZORILNIKA FILTRA ZA ODSTRANJEVANJE VONJAV:

Če se napa montira za delovanje s filtrom, je treba aktivirati opozorilnik, ki prikazuje zasičenost in potrebo po zamenjavi filtra za odstranjevanje vonjav. Z izklopljeno napa držite nekaj sekund pritisnjen vrtljivi gumb, funkcija se aktivira ali izklopi: 4-kratni utrip zelene barve simbola (F) označi aktiviranje, medtem ko 4-kratni utrip rdeče barve označi, da je funkcija izključena.

S pritiskom na tipko Push se napa aktivira, 4 ikone se osvetlijo v modri barvi. Z rahlim pritiskom se jih lahko aktivira in vstopi v specifično funkcijo. Napa shrani nazadnje izbrane nastavitve, torej moč sesanja in osvetlitve.



S pritiskom na tipko se motor zažene (z enako močjo sesanja, kot je bila izbrana pred zadnjim izklopom) in vklopi se ustrezna signalna lučka zelene barve. Z obračanjem vrtljivega gumba v desno ali v levo, lahko moč sesanja povečate ali zmanjšate; Signalne lučke v področju (1) prikazujejo moč sesanja, ki se giblje od 0 do 4. Če vrtljivega gumba ne premaknete v 5 sekundah, se funkcija motorja zapre in signalna lučka se zopet modro obarva, možnost reguliranja je onemogočena. Motor lahko ugasnete in izstopite iz funkcije s ponovnim pritiskom na še vedno zeleno obarvano tipko. Samodejno delovanje s toplotnim tipalom: za dostop do te funkcije pritisnite tipko motorja in obrnite vrtljivi gumb v levo, dokler signalna lučka tipke motorja ne prične utripati. Tipalo temperature bo sprožilo zagon motorja in izbralo pravo hitrost sesanja. Hitrost se bo spreminjala na podlagi temperature, ki jo bo zaznavalo na kuhalni površini.



S pritiskom na tipko se vklopi osvetlitev kupalne .



S pritiskom na tipko vstopite v funkcijo časovnika nape in ustrezna signalna lučka se zeleno obarva. Z obračanjem vrtljivega gumba v desno ali v levo, lahko čas samodejnega izklopa podaljšate ali skrajšate; signalne lučke v področju (3) prikazujejo nastavljeni čas, 5-10-20-40 minut. Če vrtljivega gumba ne premaknete v 5 sekundah, se funkcija časovnika zapre in signalna lučka se zopet modro obarva, možnost reguliranja je onemogočena. S ponovnim pritiskom na tipko, ko je signalna lučka še vedno zelena, se nastavljeni časovnik ponastavi in izstopite iz funkcije.



Napa je opremljena z dvema opozorilnikoma, ki prikazujeta zasičenost filtra za odstranjevanje vonjav (če je funkcija aktivirana) in kovinskega filtra. S prvim pritiskom na tipko se signalna lučka rdeče obarva in prikaže se stanje zasičenosti kovinskega filtra. Z drugim pritiskom na tipko se signalna lučka obarva vijolično in prikaže se stanje zasičenosti filtra za odstranjevanje vonjav, če je bil aktiviran; v tem primeru signalne lučke v področju (1) prikazujejo stopnjo zasičenosti filtrov. Ko časovnik kovinskega filtra doseže 40 ur, prične signalna lučka rdeče utripati, kar označuje, da je treba kovinski filter oprati, ko pa prične po 120 urah utripati v vijolični barvi označuje, da je treba filter a odstranjevanje vonjav zamenjati. Za ponastavitev opozorilnika vstopite v prikaz stanja filtrov, izberite filter v alarmu in nato držite pritisnjen vrtljivi gumb, dokler signalna lučka ne ugasne.

Na vseh napah z zmogljivostjo nad 650 m3/h je največja hitrost časovno omejena; trajanje slednje je 7 minut, po tem času se samodejno vrne na zadnjo hitrost, ki ni časovno omejena.

Vzdrževanje

Pred vsakršnim vzdrževalnim posegom na napi, izključite njeno električno napajanje.

Čiščenje

Napo je potrebno redno čistiti, tako notranjost (razen območja za maščobnimi filtri) kot tudi zunanost. Za čiščenje uporabljajte krpo, navlaženo z denaturiranim alkoholom ali nevtralnimi tekočimi čistili. Izogibajte se uporabi čistil z abrazivi.

Pozor

Neupoštevanje pravil za čiščenje nape in zamenjavo ter čiščenje filtrov predstavlja tveganje požarov. Zato vam svetujemo, da sledite priporočenim navodilom.

Maščobni filter

očistiti ga je treba enkrat mesečno z ne agresivnimi čistilnimi sredstvi, ročno ali v pomivalnem stroju pri nizki temperaturi in kratkim ciklom pranja. S pranjem v pomivalnem stroju se kovinski maščobni filter lahko pomotni, njegove filtrirne značilnosti pa se nikakor ne spremenijo.

Ogljeni filter (samo za obtočno različico)

Filter z aktivnim ogljem F ni ne pralen ne obnovljiv. Ogljeni filter je treba zamenjati vsakih 6 mesecev. Zadržuje neprijetne vonjave, ki nastajajo pri kuhanju.

Izvlcite zaščito, pri čemer si pomagajte z majhnim ploščatim izvijačem ali podobnim orodjem. Zamenjajte pregorelo žarnico. Uporabite le halogenske žarnice 10 or 20 W max (G4), pri čemer pazite, da se jih ne dotikate z rokami. Ponovno zaprite zaščitni pokrov žarnice (zaskočna pritrditev).

Manjši vpliv na okolje:

Zamanjšo porabo kuhinjske nape je priporočljivo, da vedno uporabljate najnižjo hitrost odzračevanja med tistimi, ki ustrezajo intenzivnosti kuhanja, da naprave ne pustite vključene več kot 15 minut po končanem kuhanju ter da vedno izklopite osvetljavo na napi, če se med kuhanjem oddaljite od kuhalne površine.


Upozorenja

Uređaj mogu koristiti deca mlađa od 8 godina, osobe sa fizičkim, senzornim i mentalnim smetnjama, kao i osobe bez potrebnog znanja ili iskustva, ukoliko su pod nadzorom ili nakon što su dobile odgovarajuća uputstva o bezbednoj upotrebi uređaja, i upoznate su sa postojećim opasnostima. Deca se ne smeju igrati sa uređajem. Poslove čišćenja i održavanja, za koje je predviđeno da ih obavlja korisnik, ne smeju obavljati deca bez nadzora. Ni u kom slučaju ne koristiti aspirator bez adekvatno montirane rešetke!

Pristupačni delovi mogu se pregrejati kada se koristi površina za kuvanje.

Vazduh se ne sme prazniti u odvod koji se koristi za pražnjenje odvodnih isparenja koje proizvode aparati na sagorevanje gasa ili drugih goriva. Uvek je potrebno predvideti odgovarajuće provetranje lokala kada se kuhinjska napa koristi istovremeno sa drugim aparatima koji koriste gas ili druga goriva. Ispod nape je strogo zabranjeno pripremati jela na vatri. Primena otvorenog plamena je štetna za filtere i može da izazove požare, zbog toga ju je potrebno izbegavati u svakom slučaju. Prženje se mora vršiti pod kontrolom da bi se izbeglo da se zapali pregrejano ulje. Za bezbednosne tehničke mere koje treba usvojiti za izbacivanje isparenja, strogo se pridržavajte pravila predviđenih propisima lokalnih nadležnih tela vlasti.

Ovaj aparat je označen u saglasnosti sa Evropskom direktivom 2002/96/EC, Waste Electrical and Electronic Equipment (WEEE). Pobrinuvši se da će ovaj proizvod biti deponovan na ispravan način, korisnik doprinosi sprečavanju potencijalnih negativnih posledica za okoliš i zdravlje.

Simbol  na proizvodu ili na popratnoj dokumentaciji ukazuje na to da ovaj proizvod ne sme da bude tretiran kao otpad iz domaćinstva nego se mora isporučiti na odogovarajućoj tački za prikupljanje za recikliranje električnih i elektroničkih aparata. Rastavite ga sledeći lokalne propise o odlaganju otpada. Za dodatne informacije o obradi, prikupljanju i recikliranju ovog proizvoda kontaktirajte odgovarajuće lokalno predstavništvo, servis za prikupljanje otpada iz domaćinstva ili trgovinu u kojoj je proizvod kupljen. Ako je kabl za napajanje oštećen, da bi se sprečila svaka opasnost, konstruktor ili njegov servis za tehničku podršku ili osoba sa sličnom kvalifikacijom mora da izvrši njegovu izmenu.

Konsultovati takođe i crteže na prvim stranicama sa abecednim referencama navedenim u tekstu koji služi za objašnjenje. Strogo se pridržavajte uputstava iznetih u ovom priručniku. Odbacuje se svaka odgovornost za eventualne nezgode, štetu ili požare izazvane aparatom do kojih je došlo zbog nepridržavanja uputstava navedenih u ovom priručniku.

Instalaciju i električno povezivanje mora izvršiti specijalizovani tehničar.

Napa mora biti na minimalnom rastojanju od površine za kuvanje od 65 cm u slučaju električnih kuvala i 65cm u slučaju plinskih kuvala ili mešovitih. Ako uputstva o instalaciju ureñaja za kuvanje na plin specificuju neko veće rastojanje, o tome mora da se vodi računa.

Napa se isporučuje s gornjim izlazom za zrak B za pražnjenje isparemnja napolje (Verzija apiracija A- crevo za ispuštanje nije isporučeno) U slučaju da dim i kuhinjska isparenja nije moguće isprazniti u spoljni prostor, moguće je koristiti napu u filtrirajućoj verziji F montirajući 1filter sa aktivnim ugljem F, dim i isparenja se recikliraju kroz gornje rešetke G.

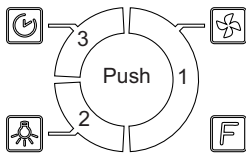
Pobrinite se da u blizini nape bude tačka za pristup mreži za napajanje električnom energijom i da ureñaj poseduje jednu zaštitnu diferencijalnu sklopku od 30 mA Napon u mreži mora odgovarati naponu navedenom na etiketi sa tehničkim karakteristikama koja se nalazi unutar nape. Napa je opremljena električnim kablom sa utikačem ili bez njega : ako je opremljena utikačem spojite napu na utičnicu usaglašenu sa važećim propisima koja se nalazi u pristupačnoj zoni, ako nije (direktno spajanje na mrežu) primenite bipolarni prekidač usaglašen sa propisima sa razmakom kontakata u otvoru ne manjem od 3 mm (pristupačnom), ovu instalaciju i električno povezivanje mora izvršiti specijalizovan tehničar prema zakonu.

Uvek uključiti aspirator barem na najmanju brzinu, ukoliko je uključen šporet.

Testovi performansi proizvoda su izvršeni u skladu sa regulativom (EU) br. 65/2014 - Ref: IEC 61591

Za postizanje optimalnih performansi, pozicionirajte mobilne panele, ukoliko su prisutni, u otvorenoj poziciji.

I DRIVE



AKTIVIRANJE INDIKATORA STANJA FILTERA ZA ELIMINISANJE MIRISA:

Aspirator se može ugraditi sa opcijom filtriranja. U tom slučaju, potrebno je aktivirati indikator koji pokazuje zasićenje filtera za eliminaciju mirisa kada ove filtere treba zameniti. Funkcija se aktivira ili deaktivira tako što se dugme drži pritisnuto nekoliko sekundi, prilikom čega aspirator mora biti isključen. Ako simbol (F) zasvetli 4 puta u zelenoj boji, to znači da je funkcija aktivirana; ukoliko zasvetli 4 puta u crvenoj boji, znači da je funkcija deaktivirana. Pritiskom tastera Push aspirator se aktivira, a 4 ikone zasvetle u plavoj boji. One se mogu aktivirati blagim pritiskom, pokrećući na taj način određenu funkciju. Aspirator će memorisati podešavanja koja su izabrana prilikom poslednje upotrebe, tj. snagu aspiracije i svetla.



Pritiskom ovog tastera pokreće se motor (u istoj brzini aspiracije koja je korišćena prethodni put), i pali se kontrolna lampica zelene boje. Okrenite dugme u smeru kazaljki na satu ili u suprotnom smeru da povećate ili smanjite jačinu aspiracije. Svetleći indikatori u odeljku (1) pokazuju jačinu aspiracije koja se kreće od 0 do 4. Ukoliko se ne pomera dugme, nakon 5 sekundi se izlazi iz funkcije pogona i zelena lampica ponovo postaje plava, onemogućavajući regulisanje. Motor se gasi i prekida se funkcija još jednim pritiskom tastera dok je taster još uvek zelene boje. Automatski rad preko toplotnog senzora: kako biste aktivirali ovu funkciju, pritisnite taster za pogon i okrećite dugme u smeru suprotnom kazaljki na satu sve dok kontrolna lampica ne počne da treperi. Toplotni senzor će pokrenuti motor birajući odgovarajuću brzinu aspiracije. Brzine će biti u skladu sa temperaturom koju proizvodi šporet.



Pritiskom tastera uključuje se osvetljenje iznad šporeta.



Pritiskom ovog tastera pokreće se funkcija tajmera i pali se odgovarajuća kontrolna lampica zelene boje. Okrećite dugme u smeru kazaljke na satu kako biste uvećali, odnosno u suprotnom smeru kako biste smanjili vreme nakon koga će se izvršiti automatsko gašenje; svetleći indikatori u odeljku (3) pokazuju zadato vreme, 5-10-20-40 minuta. Nakon 5 sekundi, ukoliko se ne pomera dugme, izlazi se iz funkcije tajmera, a zelena lampica ponovo postaje plava, onemogućavajući regulisanje. Ponovnim pritiskom tastera dok je lampica još uvek zelena resetuje se zadato vreme na tajmeru, i prekida se funkcija.



Aspirator ima dva indikatora koji pokazuju nivo zasićenja filtera za eliminaciju mirisa (ukoliko je funkcija aktivirana) i nivo zasićenja metalnog filtera. Prvim pritiskom tastera pali se crvena lampica i prikazuje se stanje zasićenosti metalnog filtera. Drugim pritiskom tastera lampica postaje ljubičasta i prikazuje se stanje zasićenosti filtera za eliminisanje mirisa, ukoliko je isti prethodno aktiviran; u tom slučaju, svetleći indikatori u odeljku (1) pokazuju nivo zasićenja filtera. Kada tajmer metalnog filtera dostigne 40 sati, kontrolna lampica postaje crvena i treperi, tako pokazujući da je potrebno očistiti metalni filter, a nakon 120 sati postaje ljubičasta, pokazujući da treba zameniti filter za eliminisanje mirisa. Kako biste resetovali indikator, otvorite prikaz stanja filtera, odaberite onaj koji prikazuje alarm, a potom pritisnite dugme i držite sve dok se ne ugasi lampica.

Poslednja brzina svih aspiratora sa kapacitetom većim od 650 m³/h je vremenski ograničena; njeno trajanje je 7 minuta, nakon čijeg isteka se automatski vraća na poslednju brzinu koja nije vremenski ograničena.

Održavanje

Pre bilo kakvog rada na održavanju, odvojite napu od struje.

Čišćenje

Napa se učestano čisti, kako iznutra (uz izuzetak zone smeštene iza filtera za masnoće) tako i spolja. Za čišćenje koristite navlaženu krpu sa denaturiranim alkoholom ili neutralnim tečnostima za čišćenje. Izbegavajte upotrebu proizvoda koji sadrže abrazive.

Pažnja

Nepridržavanje pravila o čišćenju nape i izmeni i čišćenju filtera dovodi do opasnosti od požara. Zato se preporučuje da se pridržavate preporučenih uputstava.

Filter protiv masnoće

potrebno ga je čistiti jednom mesečno, pomoću neagresivnih deterdženata, ručno ili u mašini za pranje sudova na niskim temperaturama i na kratkom ciklusu. Zbog pranja u mašini za pranje sudova, filter protiv masnoća može da potamni ali se njegove karakteristike filtriranja apsolutno ne menjaju.

Filter sa ugljem (samo za filtrirajuću verziju)

Filter sa aktivnim ugljem F se ne pere i ne obnavlja. Filter sa ugljem mora se izmenjivati svakih 6 meseci. Zadržava neugodne mirise koji nastaju kuvanjem.

Zamena sijalica

Pažnja! Pre no što dodirnete sijalice uverite se da su hladne

Izvučite zaštitu služeći se malim ravnim odvrtčem ili sličnom alatom. Zamenite oštećenu sijalicu. Koristite samo halogene sijalice od maks. 10 or 20 W (G4) pazeći da ih ne dodirujete rukama. Zaklopite plafonjeru (pričvršćivanje na pritisak).

Smanjeni uticaj na okoliš:

Kako bi smanjili potrošnju uređaja uvek se preporučuje upotreba najniže brzine za usisavanje, među onim brzinama koje su primerene datoj vrsti kuvanja, ne ostavljanje uređaja u radu duže od 15 minuta nakon isključivanja šporeta i isključivanje svetala kada niste u blizini područja kuvanja.

Service



www.blaupunkt-einbaugeraete.com

 **00 800 32 289 000**

Deutschland

service.DE@blaupunkt-einbaugeraete.com

Österreich

service.AT@blaupunkt-einbaugeraete.com

Niederlande

service.NL@blaupunkt-einbaugeraete.com

Belgien

service.BE@blaupunkt-einbaugeraete.com

Schweden

service.SE@blaupunkt-einbaugeraete.com

Frankreich

service.FR@blaupunkt-einbaugeraete.com

Luxemburg

service.LU@blaupunkt-einbaugeraete.com

Schweiz

service.CH@blaupunkt-einbaugeraete.com

Italien

service.IT@blaupunkt-einbaugeraete.com

Spanien

service.ES@blaupunkt-einbaugeraete.com

Kroatien

service.HR@blaupunkt-einbaugeraete.com

Slowenien

service.SI@blaupunkt-einbaugeraete.com

Großbritannien

service.GB@blaupunkt-einbaugeraete.com