



**5DL69450**  
**Esse mit Glasschirm**  
**Schräg-Essen-Design**  
**Esse, 90 cm**  
**Edelstahl**

- Energie-Effizienzklasse: A\*
- Durchschnittlicher Energieverbrauch: 32.9 kWh/Jahr\*
- Lüfter-Effizienzklasse: A\*
- Beleuchtungs-Effizienzklasse: A\*
- Fettfilter-Effizienzklasse: B\*
- Geräusch max. Normalstufe: 59 dB\*

**Bauform**

**Betriebsart und Leistung**

**Komfort**

**Umwelt und Sicherheit**

**Technische Informationen**

**Maße**

- Esse
- 90 cm
- Für Wandmontage über Kochstellen
- Innenrahmen
- Schnellmontagebefestigung
- Wahlweise Abluft- oder Umluftbetrieb
- Für Umluftbetrieb wird ein Starterset benötigt
- Elektronische Steuerung
- Lüfterleistung 5-stufig (3 Leistungsstufen + 2 Intensivstufen) regelbar durch Kurzhubtasten mit 7-Segment-Anzeige
- Intensivstufen mit automatischer Rückstellung
- Automatischer dreistufiger Gebläsenachlauf mit digitaler Anzeige
- Kraftvolles und leises Gebläse
- Energiesparender Betrieb durch doppelflutiges Hochleistungsgebläse mit EfficientDrive Motortechnologie
- Gleichmäßige, helle Beleuchtung mit 2 x 3 W LED-Modulen
- Dimm-Funktion
- softLight
- Beleuchtungsstärke: 581 lux
- Farbtemperatur: 3500 K
- warmweiß
- Metallfettfilter, spülmaschinengeeignet
- Lüfterleistung nach EN 61591:  
 bei Abluftbetrieb  
 max. Normalstufe 410 m³/h, Intensivstufe 640 m³/h  
 bei Umluftbetrieb  
 max. Normalstufe 280 m³/h, Intensivstufe 330 m³/h
- Geräuschwerte nach EN 60704-3 und EN 60704-2-13  
 bei Abluftbetrieb  
 max. Normalstufe: 59 dB(A) re 1 pW (45 dB(A) re 20 µPa Schalldruck)

**Zubehör**

**Sonderzubehör**

- 5Z5101X5 Starterset für Umluftbetrieb

**Technische Daten**

**Ausstattungsmerkmale**  
 Farbe des Kamins : Edelstahl  
 Bauart : Kaminesse  
 Approbationszertifikate : CE, VDE  
 Länge Netzkabel (cm) : 130.0  
 Höhe des Kamins : 582-920/582-1030  
 Höhe des Gerätes ohne Kamin (mm) : 387  
 Nettogewicht (kg) : 26.000  
 Steuerung : elektronisch  
 Max. Gebläseleistung-Abluftbetrieb (m3/h) : 410  
 Gebläseleistung bei Intensivstufe-Umluftbetrieb : 330  
 Max. Gebläseleistung-Umluftbetrieb (m3/h) : 280  
 Gebläseleistung bei Intensivstufe-Abluftbetrieb (m3/h) : 640  
 Anzahl der Lampen (Stck) : 2  
 Durchmesser des Abluftstutzens (mm) : 120 / 150  
 Material des Fettfilters : Edelstahl  
 Geruchsfilter : Nein  
 Art der Luftführung : Umrüstbar  
 Delay Shut off modes : 10M  
 Sonderzubehör : 5Z5101X5  
 Gesamtleistung der Lampen (W) : 6  
 Art des Fettfilters : Multilayer cassette

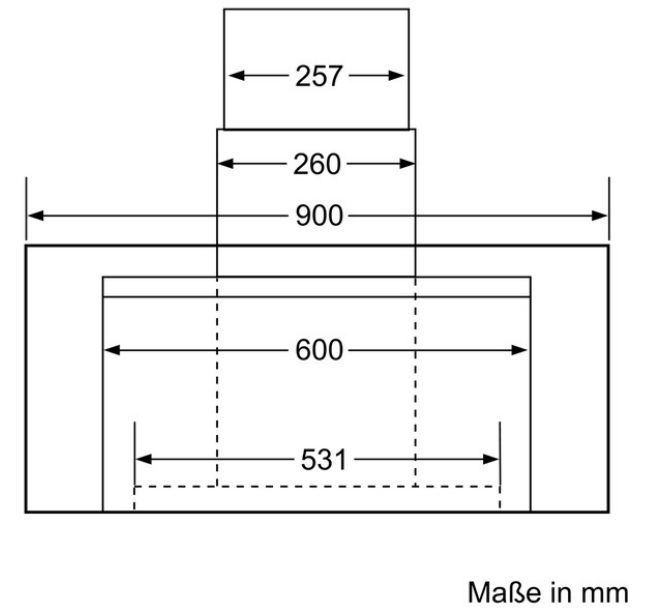
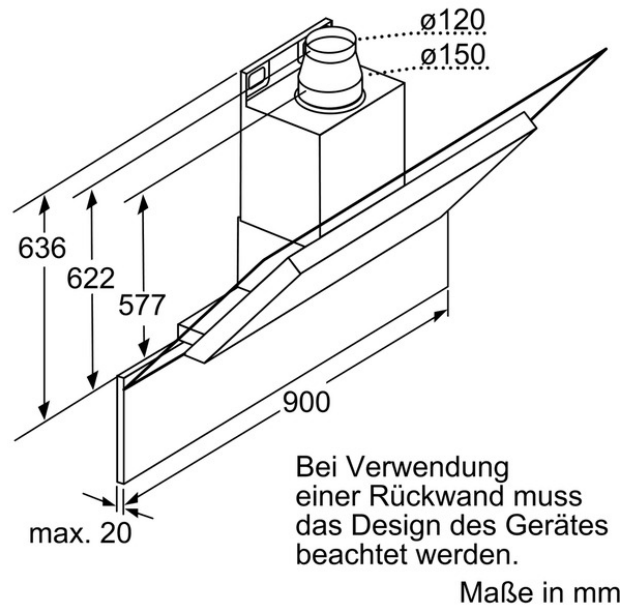
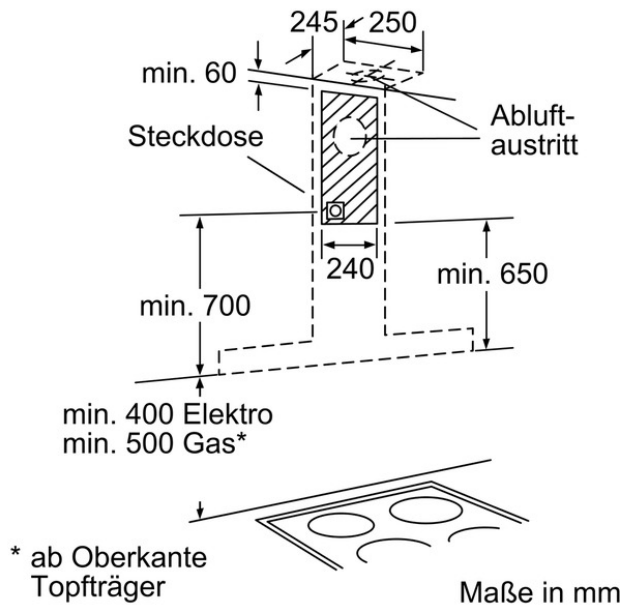
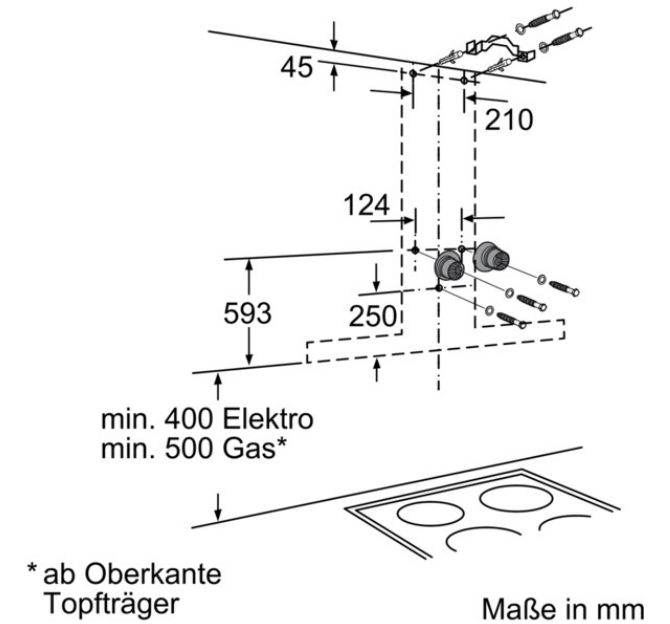
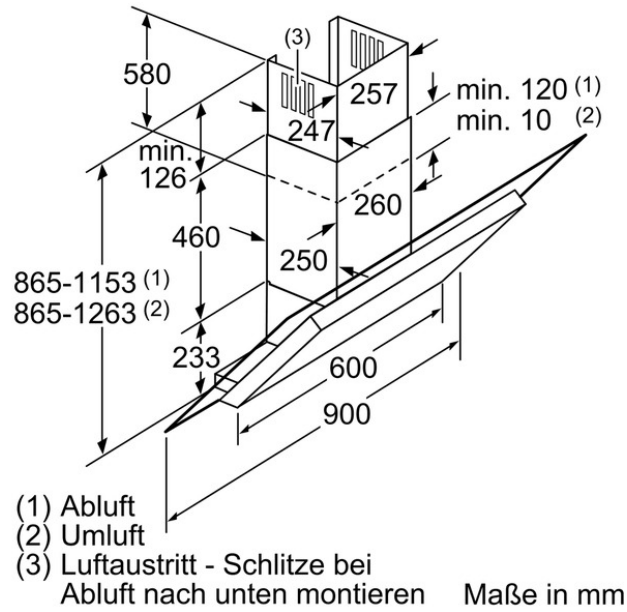
**Verbrauchs- und Anschlusswerte**  
 Anschlusswert (W) : 136  
 Absicherung (A) : 10  
 Spannung (V) : 220-240  
 Frequenz (Hz) : 50-60  
 Steckerart : Schuko-/Gardy.m.Erdung  
 Art der Installation : Wand  
 Gehäusematerial : Edelstahl, Glas  
 Approbationszertifikate : CE, VDE  
 Steckerart : Schuko-/Gardy.m.Erdung  
 Abmessungen des verpackten Gerätes (in) : 27.36 x 29.13 x 37.99  
 Nettogewicht (lbs) : 58  
 Bruttogewicht (lbs) : 69  
 Lage des Gebläses : Motor im Kamin  
 Länge Netzkabel (cm) : 130.0  
 Abmessungen des Gerätes (mm) : 865-1263 x 900 x 441  
 Nettogewicht (kg) : 26.000  
 Bruttogewicht (kg) : 31.000

**Verfügbare Farbvarianten**

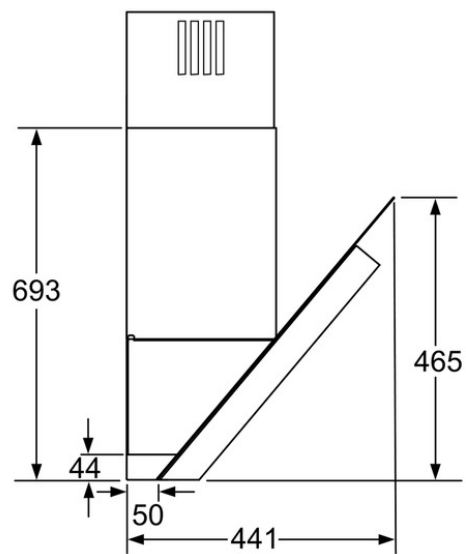
5DL69450  
 Esse  
 Vorgänger:  
 Vertriebler Nachfolger:

EAN-Nr.:  
 4251003100440  
 Vertriebsprogramm:

5DL69450  
 Esse mit Glasschirm  
 Schräg-Essen-Design  
 Esse, 90 cm  
 Edelstahl



**5DL69450**  
Esse mit Glasschirm  
Schräg-Essen-Design  
Esse, 90 cm  
Edelstahl



Maße in mm