



5DD72557

EG1836

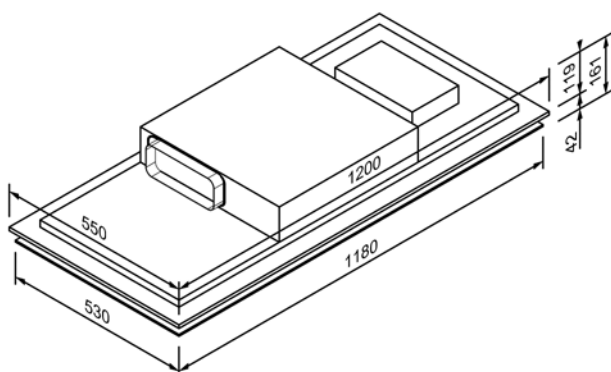


Accessori aggiuntivi disponibili

Filtro a carbone attivo

5Z9139X1

EG18361



Design	
Colore	Vetro nero / Acciaio inox verniciato di nero
Tipo di costruzione	Cappa a soffitto
Larghezza (in cm)	120

Modalità di funzionamento e potenza	
Funzionamento con tubo di scarico / ricircolo	•/•
Classe di efficienza della ventola	A
Classe di efficienza dell'illuminazione	A
Classe di efficienza del filtro antigrasso	C
Potenza max. aria di scarico livello normale / livello intensivo ¹	566 / 703m ³ /h
Potenza max. di ricircolo livello normale / livello intensivo ¹	413 / 519m ³ /h

Comandi e dotazione	
Comando	Telecomando
Illuminazione	2 × 4,2 W LED
Livelli di potenza	5 + 1 Livello intensivo
Livelli intensivi con reset automatico	•
Multi Control ¹	•
Indicatore di saturazione del filtro	–

Accessori inclusi**	
Accessori inclusi	Filtro antigrasso di metallo, lavabile in lavastoviglie, Telecomando

Dati tecnici	
Classe di efficienza energetica	A+
Potenza installata	173,4W / 220-240 V
Protezione con fusibile (in A)	10 A
Frequenza (in Hz)	50;60 Hz
Tipo di spina	
Lunghezza del cavo di attacco (in cm)	150 cm
Peso netto (in KG)	24,02 kg
Peso lordo (in KG)	25,01 kg
Dimensioni dell'elettrodomestico confezionato (A × L × P)	26,0 × 130,5 × 55,0 cm
Dimensioni scarico (A × L × P)	16,1 × 120,0 × 55,0 cm
Dimensioni apparecchio ricircolo (A × L × P)	16,1 × 120,0 × 55,0 cm
EAN	4251003108125

Nota	
Nota	