

Ventilateur plafond



5DD72557

EG1836

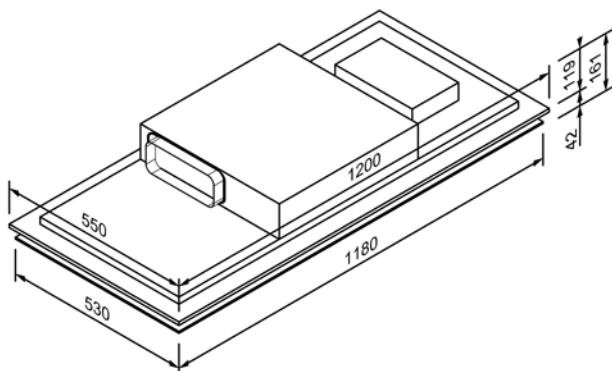


Accessoires supplémentaires disponibles

Filtre à charbon actif

5Z9139X1

EG18361



Design	
Couleur	Verre noir / Acier inox verni en noir
Type	Ventilateur plafond
Largeur (en cm)	120

Modes de fonctionnement et puissance	
Mode air évacué / mode air recyclé	•/•
Classe d'efficacité du ventilateur	A
Classe d'efficacité de l'éclairage	A
Classe d'efficacité du filtre à graisse	C
Puissance en mode air évacué max. niveau normal / intensif ¹	566 / 703m ³ /h
Puissance en mode air recyclé max. niveau normal / intensif ¹	413 / 519m ³ /h

Facilité d'utilisation et équipement	
Commande	Télécommande
Éclairage	2 x 4,2 W LED
Niveaux de puissance	5 + 1 Niveau intensif
Niveaux intensifs avec retour automatique	•
Multi Control ¹	•
Indicateur de saturation du filtre	–

Accessoires inclus**	
Accessoires inclus	Filtre à graisse métallique, lavable au lave-vaisselle, Télécommande

Caractéristiques techniques	
Classe d'efficacité énergétique	A+
Puissance	173,4W / 220-240 V
Fusible (in A)	10 A
Fréquence (en Hz)	50;60 Hz
Type de connecteur	
Longueur du câble de connexion (en cm)	150 cm
Poids net (en KG)	24,02 kg
Poids brut (en KG)	25,01 kg
Dimensions de l'appareil emballé (H x L x P)	26,0 x 130,5 x 55,0 cm
Dimensions de l'appareil en mode air évacué (H x L x P)	16,1 x 120,0 x 55,0 cm
Dimensions de l'appareil en mode air recyclé (H x L x P)	16,1 x 120,0 x 55,0 cm
EAN	4251003108125

Remarque	
Remarque	