



5DB69254

EG1857



Zusätzlich erhältlich Zubehör

Filtro de grasa de acero inoxidable

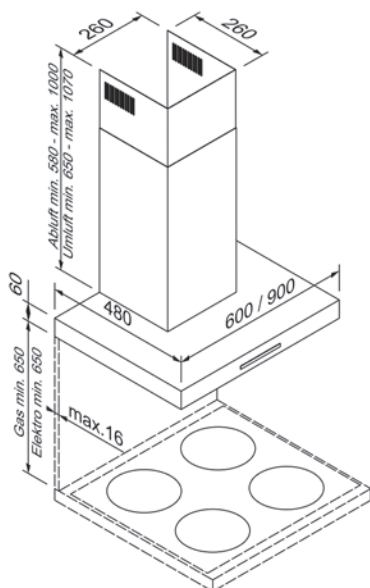
SZ 9203X1

EG18541

Filtro de carbono activado

SZ 9102X1

EG18911



Diseño	
Color	Acero inoxidable
Tipo de montaje	Diseño de caja
Ancho (en cm)	90

Modos de funcionamiento y potencia	
Modo de salida de aire / modo de circulación de aire	•/•
Clase de eficiencia del ventilador	A
Clase de eficiencia de la iluminación	A
Clase de eficiencia del filtro de grasa	C
Potencia de extracción máx. nivel normal / intenso ¹	560 / 632 m ³ / h
Potencia de recirculación máx. nivel normal / intenso ¹	394 / 445 m ³ / h

Comodidad de manejo y equipamiento	
Manejo	Touch Control
Iluminación	2 x 2,7 W LED
Niveles de potencia	3 + 1 Nivel intenso
Niveles intensivos con restablecimiento automático	•
Multi Control ¹	•
Indicador de saturación del filtro	–

Accesorios incluidos**	
Accesorios incluidos	Filtro de grasa de metal, apto para lavavajillas, Chimenea

Datos técnicos	
Clase de eficiencia energética	A
Potencia conectada	225,4 W / 220 – 240 V
Protección por fusible (en A)	10 A
Frecuencia (en Hz)	50;60 Hz
Tipo de enchufe	Tipo F
Longitud del cable de conexión (en cm)	150 cm
Peso neto (en KG)	13,2 kg
Peso bruto (en KG)	16,14 kg
Dimensiones del electrodoméstico embalado (Al x An x P)	101,0 x 39,0 x 60,0 cm
Dimensiones del electrodoméstico salida de aire (Al x An x P)	64,0 – 106,0 x 90,0 x 48,0 cm
Dimensiones del electrodoméstico circulación de aire (Al x An x P)	71,0 – 113,0 x 90,0 x 48,0 cm
EAN	4251003105148

Nota	
Nota	

¹ Normen für Lüfterleistung nach EN 61591.

² Normen für Schalldruck nach EN 60704-2-13.

³ Weitere Informationen zu Multi Control finden Sie auf unserer Webseite:

www.blaupunkt-einbaugeräte.com

EEK-Skala von A+++ bis D.