



### 5DA46450 52cm Lüfterbaustein, Edelstahl

#### Leistung / Verbrauch

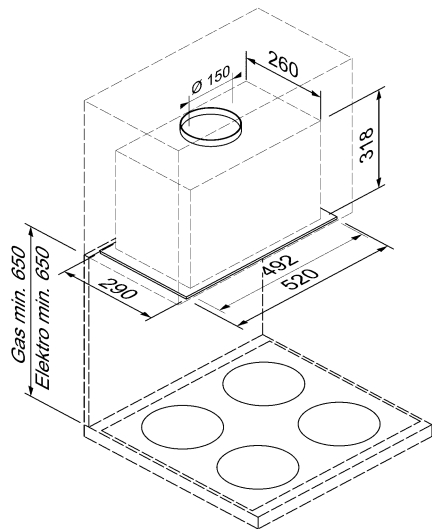
- Energie-Effizienzklasse: B
- Durchschnittlicher Energieverbrauch: 67,5 kW/Jahr
- Lüfter-Effizienzklasse: B
- Beleuchtungs-Effizienzklasse: A
- Fettfilter-Effizienzklasse: C
- Gesamtanschlusswert: 252 W
- Spannung: 220-240 V

#### Ausstattung / Komfort

- Für montage im Oberschrank
- Wahlweise Abluft- oder Umluftbetrieb (für Umluftbetrieb wird ein Starterset benötigt)
- Lüfterleistung 4-stufig (3 Leistungsstufen + 1 Intensivstufen) regelbar durch Wahlkosten mit LED-Anzeige
- Elektronische Steuerung
- Kraftvolles und leises Gebläse
- Randabsaugung
- Gleichmäßige, helle Beleuchtung mit 2 x 1,0 W LED Lampen
- Beleuchtungsstärke: 200 Lux
- Farbtemperatur: 4.000 K
- Metallfettfilter, spülmaschinengeeignet

#### Maße

- Gerätemaße Abluft (HxBxT): 317,5x522x286 mm
- Gerätemaße Umluft (HxBxT): 317,5x522x286 mm



#### Zubehör:

#### Sonderzubehör:

- 5Z9100X1: Aktivkohlefilter für Umluftbetrieb
- 5Z9100X2: Aktivkohlefilter-Longlife für Umluftbetrieb

#### Verfügbare Farbvarianten:

#### Ausstattungsmerkmale:

Gerätetyp: Lüfterbaustein  
 Farbe des Kamins: -  
 Bauart: Einbau  
 Approbationszertifikate: CE, UKCA  
 Länge Anschlusskabel (cm): 150  
 Nischenmaße (mm): 317,5 x 260 x 495mm  
 Höhe des Kamins: -  
 Höhe des Gerätes ohne Kamin (mm): 317,5  
 Nettogewicht (kg): 7,5  
 Steuerung: Wahlkosten  
 Regelung der Leistungsstufen: 3 + Intensiv  
 Max. Gebläseleistung-Abluftbetrieb (m<sup>3</sup>/h): 580  
 Gebläseleistung bei Intensivstufe-Umluftbetrieb: -  
 Max. Gebläseleistung-Umluftbetrieb (m<sup>3</sup>/h): -  
 Gebläseleistung bei Intensivstufe-Abluftbetrieb (m<sup>3</sup>/h): 670  
 Schalleistung (dB(A) re 1 pW): 66  
 Durchmesser des Abluftstutzens (mm): 150/120  
 Material des Fettfilters: Aluminium  
 Geruchsfilter: Nein  
 Art der Lüfführung: Umrüstbar  
 Anzahl der Lampen (Stück): 2  
 Art der Lampen: LED  
 Gesamtleistung der Lampen (W): 2x1,0  
 Filterwechsel Erinnerung: Nein

#### Verbrauchs- und Anschlusswerte:

Anschlusswert (W): 252  
 Absicherung (A): No  
 Spannung (V): 220-240  
 Frequenz (Hz): 50-60  
 Steckerart: Schuko  
 Art der Installation: Einbau  
 Gehäusematerial: Edelstahl  
 Approbationszertifikate: CE, UKCA  
 Steckerart: Schuko  
 Abmessungen des Gerätes  
 Abluft (HxBxT): 317,5x522x286 mm  
 Umluft (HxBxT): 317,5x522x286 mm  
 Abmessungen des verpackten Gerätes: 42,5 x 36,5 x 60,5 cm  
 Nettogewicht (kg): 7,5  
 Bruttogewicht (kg): 10,0  
 Lage des Gebläses: Motor im Gehäuse  
 Ablaufrichtung: nach oben  
 Rückstauklappe: Ja  
 Länge Anschlusskabel (cm): 150