



[sl] Navodila za uporabo in montažo

Kuhinjska napa

Vsebina

NAVODILA ZA UPORABO	2	Kaj storiti ob motnjah?	7
Namenska uporaba	2	Servisna služba	8
Pomembna varnostna navodila	3	NAVODILA ZA MONTAŽO	9
Varstvo okolja.....	4	Pomembna varnostna navodila	10
Načini delovanja	5	Splošna navodila.....	11
Upravljanje aparata	5	Namestitev	13
Čiščenje in vzdrževanje.....	6		

NAVODILA ZA UPORABO

Podatke o servisnih službah za vse države najdete v priloženem seznamu servisnih služb.

Namenska uporaba

Pazljivo preberite ta uvod. Šele potem lahko aparat uporabljate varno in pravilno. Navodila za uporabo in vgradnjo shranite za kasnejšo uporabo ali za naslednjega lastnika.

Varnost med uporabo je zagotovljena le v primeru strokovne montaže, v skladu z navodili za montažo. Za brezhibno delovanje na mestu postavitve je odgovoren inštalater.

Ta naprava je namenjena samo za uporabo v zasebnem gospodinjstvu. Naprava ni namenjena za uporabo v zunanjih prostorih. Med delovanjem je treba napravo nadzorovati. Proizvajalec ne odgovarja za poškodbe, ki so nastale z nestrokovno uporabo ali napačnim upravljanjem.

Ta aparat je namenjen uporabi na območjih do maksimalno 2000 metrov nadmorske višine.

To napravo lahko otroci, starejši od 8 let, ter osebe z zmanjšanimi fizičnimi, senzoričnimi ali duševnimi sposobnostmi ali osebe, ki ne razpolagajo z izkušnjami in/ali znanjem uporabljajo le, ko so pod nadzorom odgovorne osebe, ali če so bili z njene strani poučeni o varni uporabi in so razumeli nevarnosti, ki izhajajo iz uporabe naprave.

Otroci se ne smejo igrati z aparatom. Otroci ne smejo čistiti ali vzdrževati aparata, razen če so stari več kot 15 let in so pod nadzorom.

Otrok, mlajših od 8 let, ne pustite v bližino aparata in priključnih kablov.

Po odstranitvi embalaže preverite aparat. V primeru vidnih poškodb med transportom ga ne priklaplajte.

Ta aparat ni namenjen uporabi z zunanjo vklopno uro ali daljinskim upravljalnikom.

⚠ Pomembna varnostna navodila

Pazljivo preberite ta uvod. Šele potem lahko aparat uporabljate varno in pravilno. Navodila za uporabo in vgradnjo shranite za kasnejšo uporabo ali za naslednjega lastnika.

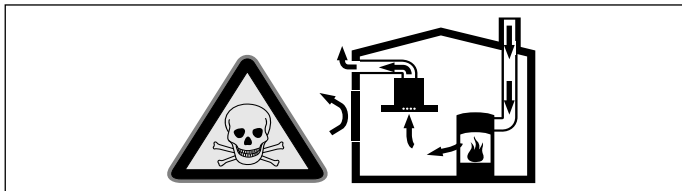
Nevarnost zadušitve!

Embalažni material je lahko nevaren za otroke. Ne dovolite otrokom, da se igrajo z embalažnim materialom.

Življenjska nevarnost!

Zaradi vsesanih izpušnih plinov lahko pride do zastrupitev.

Kadar uporabljate napravo v načinu delovanja na odhodni zrak sočasno s kuhališčem, ki je odvisno od prostorskega zraka, poskrbite za zadostno zračenje.

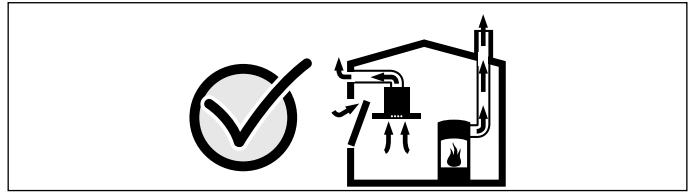


Kuhališča, ki so odvisna od prostorskega zraka (npr. grelne naprave na plin, olje, les ali oglje, pretočni grelniki, bojlerji), jemljejo zrak za izgorevanje iz prostora postavitve in odvajajo dim prek sistema za odvajanje dima (npr. napa) na prosto.

V povezavi z vključeno napa se iz kuhinje in sosednjih sob odvaja prostorski zrak - brez zadostnega prezračevanja nastane podtlak. Strupeni plini iz nape ali odvodnega jaška so vsesani nazaj v dnevne prostore.

- Zato je treba vedno poskrbeti za zadostno prezračevanje.
- Samo prezračevalni/odvodni kanal ne zadostuje za zagotavljanje mejnih vrednosti.

Nenevarno upravljanje je možno le v primeru, če podtlak v postavitvenem prostoru ne preseže 4 Pa (0,04 mbar). To se lahko doseže z odprtini, ki se ne dajo zapreti (npr. na vratih, oknih) v povezavi s prezračevalnim/odvodnim kanalom ali drugimi tehničnimi ukrepi, s pomočjo katerih lahko v prostore dovajate potreben zrak za izgorevanje.



V vsakem primeru se posvetujte z odgovornim dimnikarjem, ki lahko oceni skupno stanje prezračevalnega zraka v hiši in vam lahko priporoča ustrezne ukrepe za prezračevanje.

Če se napa uporablja izključno v načinu delovanja s kroženjem zraka, je možna uporaba brez omejitev.

Nevarnost požara!

- Maščobne usedline na maščobnem filtru se lahko vnamejo.

Maščobni filter je treba na vsake 2 meseca očistiti.

Naprave nikdar ne uporabljajte brez maščobnega filtra.

- Maščobne usedline na maščobnem filtru se lahko vnamejo. V bližini naprave nikdar ne kuhajte z odprtim ognjem (npr. flambiranje). Napravo namestite v bližino kuhališč na trdo gorivo (npr. les ali oglje), le v primeru, da je nameščen zaprt, nesnemljiv pokrov. Ne sme priti do preskoka isker.
- Vroče olje in maščoba se hitro vnameta. Vročega olja in maščobe nikoli ne puščajte brez nadzora. Ognja nikoli ne gasite z vodo. Izklopite kuhališče. Plamene previdno pogasite s pokrovom, gasilno odejo ali podobnim.
- Plinska kuhališča brez pristavljene kuhinjske posode razvijejo med uporabo visoke temperature. Prezračevalna naprava, ki je nameščena nad njimi, se lahko poškoduje ali vname. Plinska kuhališča uporabljajte le s pristavljeno kuhinjsko posodo.
- Ob sočasni uporabi več plinskih kuhališč se lahko razvijejo visoke temperature. Prezračevalna naprava, ki je nameščena nad njimi, se lahko poškoduje ali vname. Dve plinski kuhališči nikdar ne upravljajte z velikim plamenom več kot 15 minut. Velik gorilnik z več kot 5 kW (vok) ustreza moči dveh plinskih gorilnikov

Nevarnost opeklin!

Dostopni deli so med uporabo vroči. Nikoli se ne dotikajte vročih delov. Otrok ne spuščajte v bližino.

Nevarnost poškodb!

- Gradbeni deli znotraj naprave lahko imajo ostre robove. Nadenite si zaščitne rokavice.
- Predmeti, ki so odloženi na napravi lahko padejo z nje. Ne postavljajte predmetov na napravo.
- Svetloba LED diod je zelo močna in lahko poškoduje oči (skupina tveganja 1). V vklopljene LED diode ne glejte neposredno več kot 100 sekund.

Nevarnost električnega udara!

- Pokvarjen aparat lahko povzroči električni udar. Nikoli ne vklopite pokvarjenega aparata. Izvlecite vtič iz vtičnice ali izklopite varovalko v omarici z varovalkami. Pokličite servisno službo.
- Nestrokovna popravila so nevarna. Popravila sme izvajati samo servisni tehnik, izšolan pri proizvajalcu. Tudi poškodovan priključni kabel lahko zamenja samo servisni tehnik. Če je aparat v okvari, izklopite varovalko v omarici z varovalkami ali izvlecite vtič iz vtičnice. Pokličite servisno službo.
- Vdirajoča vlaga lahko povzroči električni udar. Ne uporabljajte visokotlačnega čistilnika ali parnega čistilnika.

Vzroki poškodb

Pozor!

Nevarnost poškodb zaradi korozije. Med kuhanjem napravo vedno vklopite, da preprečite tvorjenje kondenzacijske vode. Kondenzacijska voda lahko povzroči poškodbe zaradi korozije.

Žarnice z okvaro vedno takoj zamenjajte, tako da preprečite prekomerno obremenitev preostalih žarnic.

Nevarnost poškodb zaradi vdora mokrote v elektroniko. Upravljalnih elementov nikdar ne čistite z mokro krpo.

Nevarnost poškodb površine zaradi napačnega čiščenja. Površine iz nerjavnega jekla čistite v smeri brušenja. Za upravljalne elemente ne uporabljajte čistil za nerjavno jeklo.

Poškodbe površine zaradi agresivnih čistilnih sredstev ali sredstev za ribanje. Nikdar ne uporabljajte agresivnih čistilnih sredstev in sredstev za ribanje.

Nevarnost poškodb zaradi vračanja kondenzata. Odzračevalni kanal namestite na napravo tako, da se spušča (naklon 1°).

Varstvo okolja

Vaš novi aparat je še posebej varčen. Tu izveste, kako lahko pri uporabi aparata prihranite še več elektrike in kako aparat na pravilen način odstranite.

Varčevanje z energijo

- Med kuhanjem zagotovite zadosten dovod svežega zraka, da bo napa delovala učinkovito in tiho.
- Stopnjo hitrosti ventilatorja prilagodite količini pare, ki nastaja med kuhanjem. Intenzivno stopnjo uporabljajte samo po potrebi. Nižja stopnja hitrosti ventilatorja pomeni manjšo porabo energije.
- Pri intenzivnem nastajanju pare med kuhanjem predčasno izberite višjo stopnjo hitrosti ventilatorja. Če se je para, ki nastaja med kuhanjem, že razširila po kuhinji, je potrebno dolgotrajnejše delovanje nape.
- Izklopite nabo, če je ne potrebujete več.
- Izklopite luč, če je ne potrebujete več.
- Filter čistite oz. menjajte v navedenih časovnih intervalih, da povečate učinkovitost nape in preprečite nevarnost požara.

Okolju prijazno odstranjevanje

Embalazo odstranite na okolju prijazen način.



Ta naprava je označena v skladu z evropsko smernico o odpadni električni in elektronski opreми (waste electrical and electronic equipment - WEEE).

V okviru smernice sta določena prevzem in recikliranje starih naprav, ki veljata v celotni Evropski uniji.

Načini delovanja

Napravo lahko uporabljate v načinu delovanja na odhodni zrak ali s kroženjem zraka.

Delovanje na odhodni zrak



Vsesan zrak očisti maščobni filter in skozi sistem cevi se odvede na prosto.

Opomba. Odhodnega zraka ne smete izpustiti v že delujočo dimovodno napravo ali dimnike, niti v jašek, ki služi odzračevanju prostorov, kjer so nameščena kuhališča.

- Če naj se odhodni zrak odvaja v dimnik ali dimno napravo, ki ni v uporabi, si je treba za to priskrbeti privolitev pristojnega dimnikarja.
- Če se odhodni zrak odvaja skozi zunanjo steno, je treba uporabiti teleskopski izstopni del zračnika.

Obtočno delovanje



Maščobni filtri in filter z aktivnim ogljem očistijo vsesani zrak, nato se zrak odvede nazaj v kuhinjo.

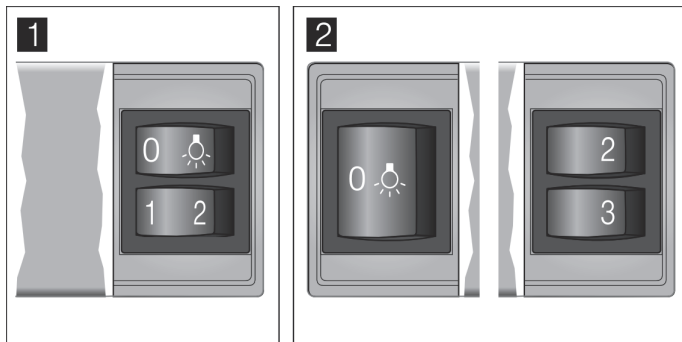
Opomba: Če želite preprečiti nastanek neprijetnih vonjav pri obtočnem delovanju, je treba vgraditi filter z aktivnim ogljem. Informacije o različnih načinih obtočnega delovanja aparata so na voljo v prospektu, prav tako se lahko o tem pozanimате pri prodajalcu. Pribor, ki je za to potreben, je na voljo v specializiranih trgovinah, pri servisni službi ali v spletni trgovini.

Upravljanje aparata

To navodilo velja za različne izvedbe naprav. Obstaja možnost, da so opisane posamezne značilnosti opreme, ki ne ustrezajo vaši napravi.

Opomba: Napo vključite ob začetku kuhanja, izklopite pa jo šele nekaj minut po koncu kuhanja. Tako se kuhalna para najučinkoviteje odstrani.

Različici upravljalnega polja 1 in 2



Razlaga

0,	Vklop/izklop lučke
1	Stopnja ventilatorja 1
2	Stopnja ventilatorja 2
3	Stopnja ventilatorja 3

Nastavitev ventilatorja

Vklop

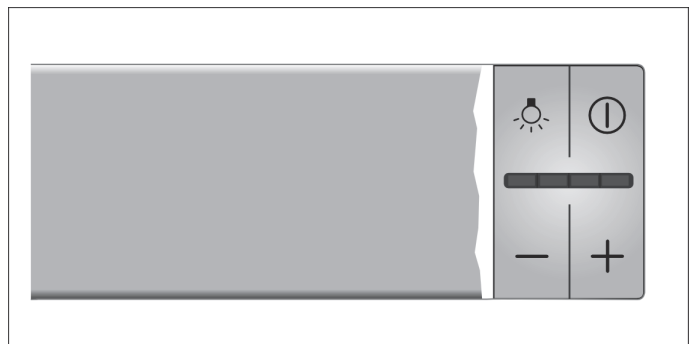
Izlecite izvlek filtra. Ventilator začne delovati z izbrano stopnjo. Pritisnite tipko 1, 2 ali 3, da spremenite moč ventilatorja.

Izklop

Vstavite izvlek filtra do prislona.

Opomba: Ko ponovno izvlečete izvlek filtra, začne ventilator delovati s stopnji, ki ste jo izbrali nazadnje.

Upravljalno polje različica 3



Razlaga

	Vklop/izklop luči
	Vklop/izklop ventilatorja
-	Zmanjševanje stopenj ventilatorja
+	Povišanje stopnje ventilatorja/intenzivna stopnja

Nastavitev ventilatorja

Vklop

Izlecite izvlek filtra in pritisnite tipko . Ventilator se zažene s stopnjo 2.

Pritisnite tipki + ali -, če želite spremeniti moč ventilatorja.

Izklop

Pritisnite tipko . Vstavite izvlek filtra.

Intenzivni način

Pri posebej močnemu razvoju vonjav in pare lahko uporabite intenzivni način.

Pritiskajte tipko +, dokler ne svetijo vse LED-diode na prikazu. Aktivira se intenzivna stopnja.

Po približno šestih minutah elektronika samodejno preklopi na nižjo stopnjo ventilatorja. Če želite intenzivni način končati pred potekom nastavljenega časa, pritisnite tipko - in jo držite, dokler ni dosežena zelena stopnja ventilatorja.

Njegovo trajanje je omejeno. Ventilator nato preklopi samodejno na nižjo stopnjo. Vedno lahko po želji preklopite ročno nazaj.

Zamik izklopa ventilatorja

Če izvlek filtra vstavite, medtem ko napa deluje, se vključi iztek. Po približno 10 minutah se ventilator samodejno izklopi.

Osvetlitev

Osvetlitev lahko vklopite in izklopite ne glede na prezračevanje. Pritisnite tipko .

Čiščenje in vzdrževanje

Nevarnost opeklin!

Naprava se med delovanjem segreje, še posebej na predelu žarnic. Pred očiščenjem naprave jo je treba ohladiti.

Nevarnost udara električnega toka!!

Vdirajoča vlaga lahko povzroči električni udar. Napravo čistite le z vlažno krpo. Pred čiščenjem izvlecite vtič ali odklopite varovalko v omarici z varovalkami.

Nevarnost električnega udara!

Vdirajoča vlaga lahko povzroči električni udar. Ne uporabljajte visokotlačnega čistilnika ali parnega čistilnika.

Nevarnost poškodb!

Gradbeni deli znotraj naprave lahko imajo ostre robove. Nadenite si zaščitne rokavice.

Čistilna sredstva

Upoštevajte navedbe v preglednici, da preprečite poškodbe na različnih površinah zaradi uporabe neustreznih čistilnih sredstev. Ne uporabljajte

- agresivnih ali abrazivnih čistil,
- močnih alkoholnih čistil,
- trdih čistilnih blazinic ali gobic,
- visokotlačnih ali parnih čistilnikov.

Nove gobaste krpe pred uporabo temeljito sperite.

Upoštevajte vsa navodila in opozorila, ki so priložena čistilnim sredstvom.

Območje	Čistilna sredstva
Nerjavno jeklo	Vroča milnica: Obrišite z vlažno krpo in nato pobrišite do suhega z mehko krpo. Površine iz nerjavnega jekla čistite v smeri brušenja. Pri servisni službi ali v specializiranih trgovinah so na voljo posebna negovalna čistila za nerjavno jeklo. Z mehko krpo nanesite nekaj kapljic čistila.
Lakirane površine	Vroča milnica: Obrišite z mokro krpo in nato pobrišite do suhega z mehko krpo. Ne uporabljajte čistila za nerjavno jeklo.
Aluminij in plastika	Čistilo za steklo: Očistite z mehko krpo.
Steklo	Čistilo za steklo: Očistite z mehko krpo. Ne uporabljajte strgala za steklo.
Upravljalni elementi	Vroča milnica: Obrišite z mokro krpo in nato pobrišite do suhega z mehko krpo. Nevarnost električnega udara zaradi vdora vlage. Nevarnost poškodb elektronike zaradi vdora vlage. Upravljalnih elementov nikoli ne čistite z mokro krpo. Ne uporabljajte čistila za nerjavno jeklo.

Čiščenje kovinskega maščobnega filtra

To navodilo velja za različne izvedbe naprav. Obstaja možnost, da so opisane posamezne značilnosti opreme, ki ne ustrezajo vaši napravi.

Nevarnost požara!

Maščobne usedline na maščobnem filtru se lahko vnamejo.

Maščobni filter je treba na vsake 2 meseca očistiti.

Naprave nikdar ne uporabljajte brez maščobnega filtra.

Opombe

- Ne uporabljajte agresivnih čistilnih sredstev, ki vsebujejo kisline ali baze.
- Pri čiščenju kovinskega maščobnega filtra očistite z vlažno krpo tudi njegovo držalo.
- Kovinske maščobne filtre lahko očistite v pomivalnem stroju ali ročno.

Ročno:

Opomba: Pri trdovratni umazaniji lahko uporabite posebno sredstvo za topljenje maščob. Lahko ga naročite prek spletne trgovine.

- Kovinske maščobne filtre omehčajte v vroči milnici .
- Za čiščenje uporabite krtačo in nato filter dobro sperite.
- Počakajte, da s kovinskega maščobnega filtra odkaplja vsa voda.

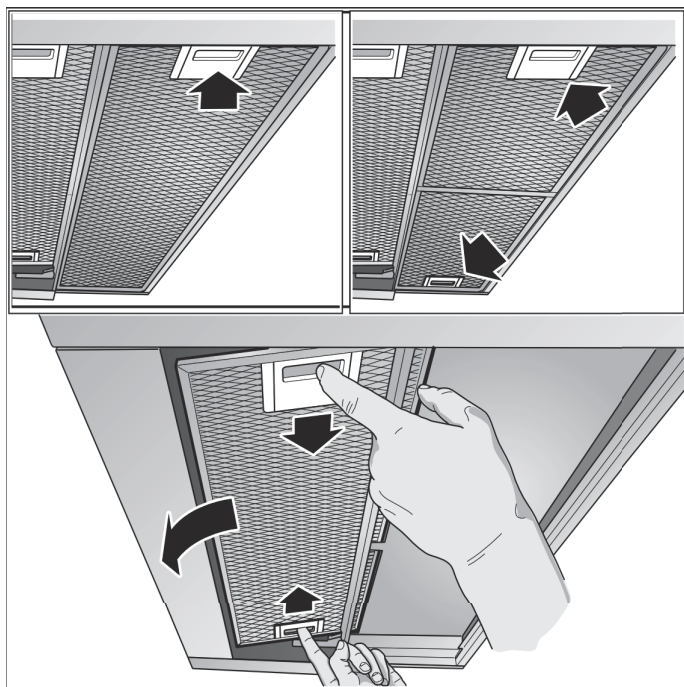
V pomivalnem stroju:

Opomba: Pri čiščenju v pomivalnem stroju lahko pride do lažjih razbarvanj. To ne vpliva na delovanje kovinskega maščobnega filtra.

- Močno umazanih kovinskih maščobnih filtrov ne čistite skupaj s posodo.
- Kovinske maščobne filtre položite v stroj tako, da niso nikamor zataknjeni. Kovinski maščobni filtri ne smejo biti ukleščeni.

Demontaža kovinskega maščobnega filtra

1. Odprite zaklep in kovinski maščobni filter preklonite navzdol. Pri tem z drugo roko kovinski maščobni filter primite na spodnji strani.
2. Kovinski maščobni filter snemite z držala.



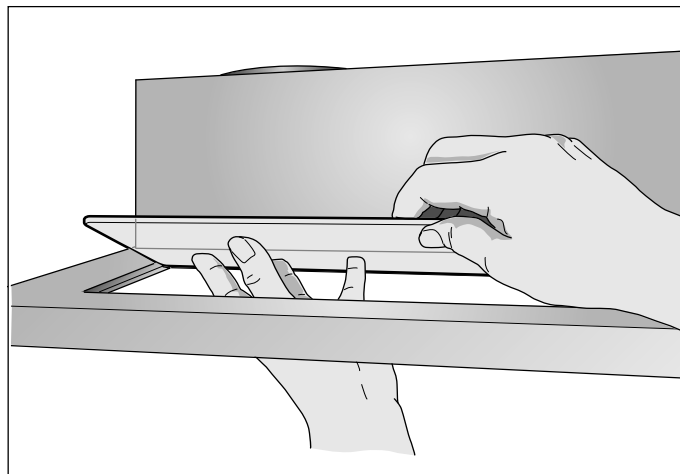
Opombe

- V spodnjem delu kovinskega maščobnega filtra se lahko nabira maščoba.
- Kovinski maščobni filter držite vodoravno, da preprečite kapljanje maščobe.

3. Očistite kovinski filter.

Pri aparatih s stekleno ploščo v izvleku filtra:

- Stekleno ploščo lahko preprosto odstranite in jo pomivate v pomivalnem stroju.
- Stekleno ploščo odstranite tako, da jo previdno dvignete.



Montaža kovinskega maščobnega filtra

1. Vstavite kovinski maščobni filter. Pri tem primite z drugo roko pod kovinski maščobni filter.
2. Kovinski maščobni filter preklonite navzgor in zaskočite zapah.

Kaj storiti ob motnjah?

Pogosto lahko motnje z lahkoto odpravite sami. Preden pokličete servisno službo, upoštevajte naslednja navodila.

⚠ Nevarnost električnega udara!

Nestrokovna popravila so nevarna. Popravila sme izvajati samo servisni tehnik, izšolan pri proizvajalcu. Tudi poškodovan priključni kabel lahko zamenja samo servisni tehnik. Če je aparat v okvari, izklopite varovalko v omarici z varovalkami ali izvlecite vtič iz vtičnice. Pokličite servisno službo.

Seznam motenj

Motnja	Možni vzroki	Rešitev
Naprava ne deluje	Vtič ni vtaknjen v vtičnico	Napravo priključite na električno omrežje
	Izpad toka	Preverite, ali delujejo druge kuhinjske naprave
	Varovalka je okvari	Preverite v omarici z varovalkami, ali je varovalka za napravo v redu
Osvetlitev ne dela.	Žarnice so v okvari.	Zamenjajte žarnice, glejte poglavje "Zamenjava žarnic".

Zamenjava žarnic

To navodilo velja za različne izvedbe naprav. Obstaja možnost, da so opisane posamezne značilnosti opreme, ki ne ustrezajo vaši napravi.

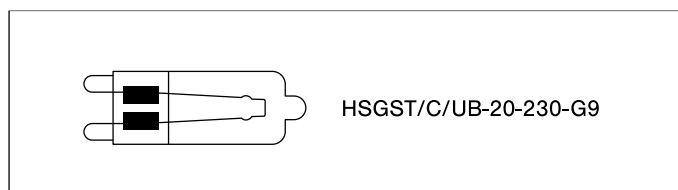
⚠ Nevarnost opeklin!

Halogenske žarnice se med delovanjem zelo segrejejo. Nevarnost opeklin obstaja tudi nekaj časa po izklopu. Preden zamenjate halogenske žarnice, počakajte, da se ohladijo.

⚠ Nevarnost udara električnega toka!!

Pri menjavi žarnic so kontakti okovja žarnice pod napetostjo. Pred menjavo izvlecite vtič ali odklopite varovalko v omarici z varovalkami.

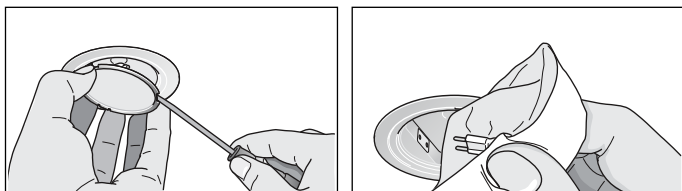
Pomembno! Uporabite le žarnice enakega tipa in enake moči.



Zamenjava halogenskih žarnic

Opomba: Halogenskih žarnic pri vstavljanju ne smete prijati za stekleno bučko. Za vstavljanje halogenskih žarnic uporabite čisto krpo.

1. Obroč žarnice odstranite previdno s primernim orodjem.
2. Izvlecite žarnico in jo zamenjajte z žarnico istega tipa.



3. Vstavite pokrov žarnice.
4. Vstavite vtič oz. vklopite varovalko.

LED-lučiči

LED-lučiči v okvari lahko zamenja samo proizvajalec, njegova servisna služba ali pooblaščen strokovnjak (elektroinštalater).

⚠ Nevarnost poškodb!

Svetloba LED diod je zelo močna in lahko poškoduje oči (skupina tveganja 1). V vklopljene LED diode ne gledajte neposredno več kot 100 sekund.

Servisna služba

Če je treba vaš aparat popraviti, vam je zmeraj na voljo naša servisna služba. Vedno vam bomo pomagali z ustrezno rešitvijo in preprečili nepotrebne obiske serviserja.

Ko pokličete servisno službo, prosimo, navedite tudi številko izdelka (št. E) in tovarniško številko (št. FD), da vam bomo lahko ponudili strokovno pomoč. Napisno tablico s številko najdete v notranjosti naprave (demontirajte kovinski maščobni filter).

Da vam ne bo treba predolgo iskati številke, ko ju boste potrebovali, lahko tukaj vpišete številke svoje naprave in telefonsko številko servisne službe.

Št. E	Št. FD
-------	--------

Servisna služba

V primeru napačne uporabe obisk serviserja ni brezplačen niti v času trajanja garancije.

Podatke o servisnih službah za vse države najdete v priloženem seznamu servisnih služb.

Pribor

(ni vključeno v obseg dobave)

Opomba: To navodilo velja za različne izvedbe aparatov. Morda je naveden, pribor, ki ne zadeva vašega aparata.

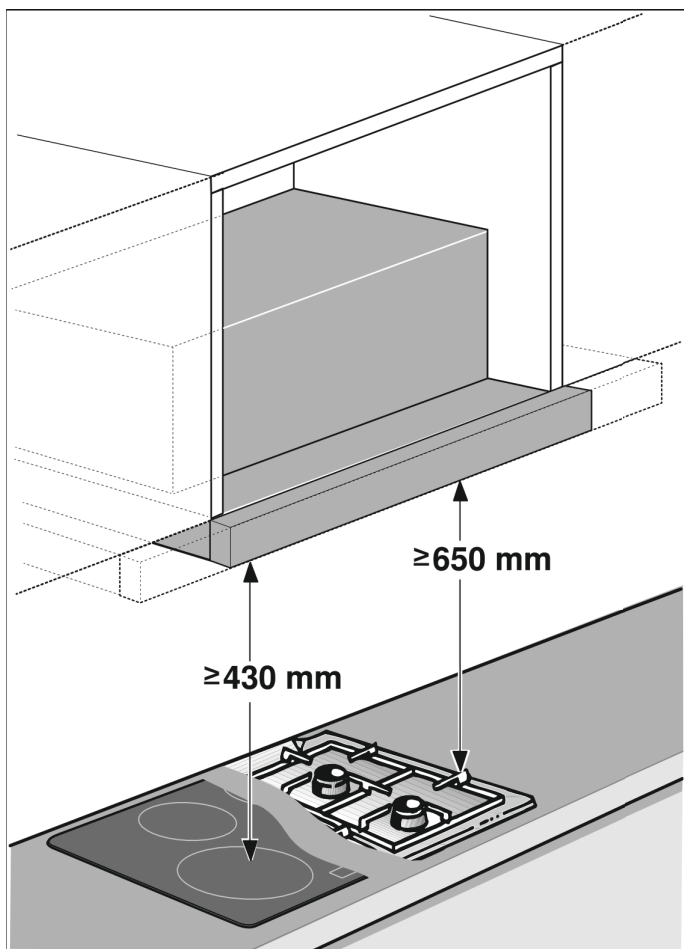
Opomba: Upoštevajte navodila za montažo pribora.

Pribor	Naročniška številka
Osnovna oprema	
Začetni komplet za recirkulacijo zraka	5Z5145X5
Nadomestni filter za začetni komplet	11008080
Prijemalna letev 60 cm:	
Nerjavno jeklo	5Z5760N0

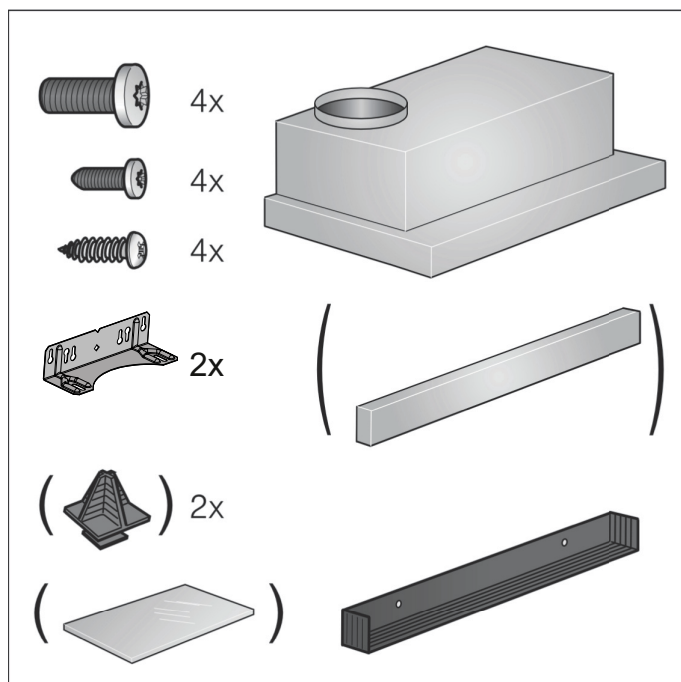
NAVODILA ZA MONTAŽO

To navodilo velja za različne izvedbe naprav. Obstaja možnost, da so opisane posamezne značilnosti opreme, ki ne ustrezajo vaši napravi.

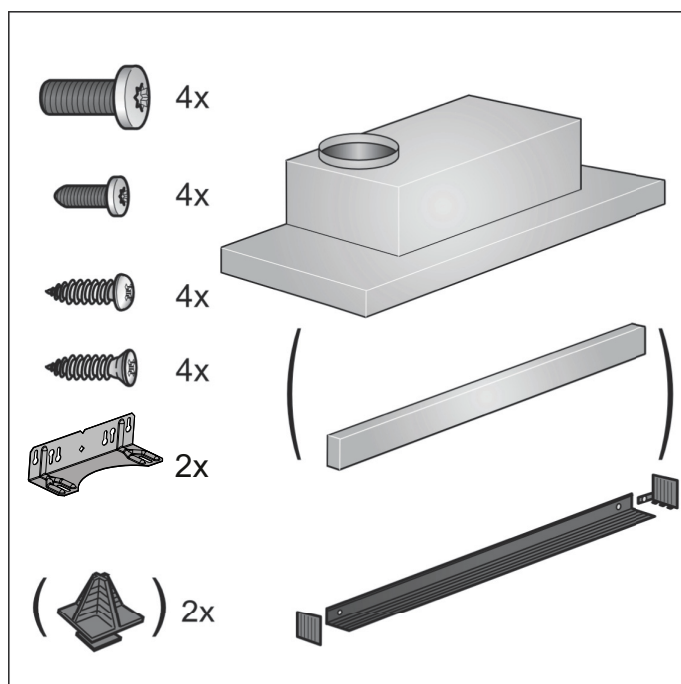
- Aparat je predviden za vgradnjo v zgornji pohištvni element.
- Za dodatni posebni pribor (npr. za delovanje s kroženjem zraka) upoštevajte tam priložena navodila za namestitvev.
- Površine naprave so občutljive. Preprečujte poškodbe med namestitvijo.



Širina aparata 60 cm:



Širina aparata 90 cm:



⚠ Pomembna varnostna navodila

Pazljivo preberite ta uvod. Šele potem lahko aparat uporabljate varno in pravilno. Navodila za uporabo in vgradnjo shranite za kasnejšo uporabo ali za naslednjega lastnika.

Varnost med uporabo je zagotovljena le v primeru strokovne montaže, v skladu z navodili za montažo. Za brezhibno delovanje na mestu postavitve je odgovoren inštalater.

Napa mora biti vsaj tako široka kot kuhališče.

Za namestitev je treba upoštevati trenutno veljavne gradbene predpise in predpise lokalnih dobaviteljev elektrike in plina.

Pri ceveh za odvod izhodnega zraka je treba upoštevati uradne in zakonske predpise (npr. lokalne grabene predpise).

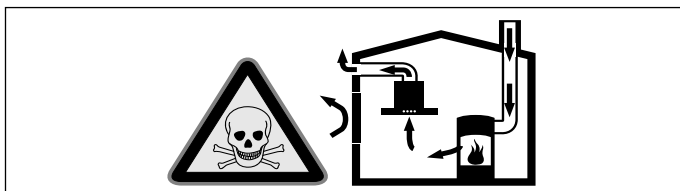
Življenjska nevarnost!

Zaradi vsesanih izpušnih plinov lahko pride do zastrupitev. Izhodni zrak ne sme izhajati skozi delujočo odprtino za dim oziroma izpušne pline ali odprtino, ki je namenjena prezračevanju prostorov kurišča. Če želite izhodni zrak speljati skozi prezračevalno odprtino za dim ali izpušne pline, ki ni v uporabi, morate za to pridobiti dovoljenje pristojnega dimnikarja.

Življenjska nevarnost!

Zaradi vsesanih izpušnih plinov lahko pride do zastrupitev.

Kadar uporabljate napravo v načinu delovanja na odhodni zrak sočasno s kuhališčem, ki je odvisno od prostorskega zraka, poskrbite za zadostno zračenje.

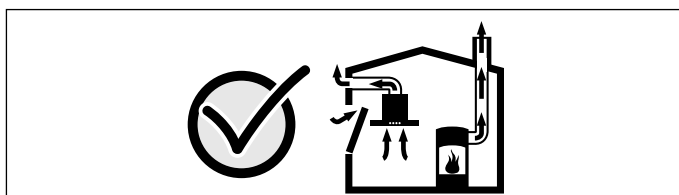


Kuhališča, ki so odvisna od prostorskega zraka (npr. grelne naprave na plin, olje, les ali oglje, pretočni grelniki, bojlerji), jemljejo zrak za izgorevanje iz prostora postavitve in odvajajo dim prek sistema za odvajanje dima (npr. napa) na prosto.

V povezavi z vključeno napo se iz kuhinje in sosednjih sob odvaja prostorski zrak - brez zadostnega prezračevanja nastane podtlak. Strupeni plini iz nape ali odvodnega jaška so vsesani nazaj v dnevne prostore.

- Zato je treba vedno poskrbeti za zadostno prezračevanje.
- Samo prezračevalni/odvodni kanal ne zadostuje za zagotavljanje mejnih vrednosti.

Nenevarno upravljanje je možno le v primeru, če podtlak v postavitvenem prostoru ne preseže 4 Pa (0,04 mbar). To se lahko doseže z odprtinami, ki se ne dajo zapreti (npr. na vratih, oknih) v povezavi s prezračevalnim/odvodnim kanalom ali drugimi tehničnimi ukrepi, s pomočjo katerih lahko v prostore dovajate potreben zrak za izgorevanje.



V vsakem primeru se posvetujte z odgovornim dimnikarjem, ki lahko oceni skupno stanje prezračevalnega zraka v hiši in vam lahko priporoča ustrezne ukrepe za prezračevanje.

Če se napa uporablja izključno v načinu delovanja s kroženjem zraka, je možna uporaba brez omejitev.

Življenjska nevarnost!

Zaradi vsesanih izpušnih plinov lahko pride do zastrupitev. Pri namestitvi prezračevanja s kuhališčem, ki je povezano z napo, je treba dovod elektrike za napo opremiti z za to primernim varnostnim stikalom.

Nevarnost požara!

Maščobne usedline na maščobnem filtru se lahko vnamejo. Upoštevajte predpisane varnostne razdalje, da bi preprečili akumulacijo vročine. Upoštevajte navedbe za vašo napravo. Če uporabljate sočasno kuhališče na plin in elektriko, velja največja navedena razdalja.

Napravo lahko neposredno ob visoki omari ali steni namestite la na eni strani. Razdalja do stene ali visoke omare mora biti vsaj 50 mm.

Nevarnost poškodb!

- Gradbeni deli znotraj naprave lahko imajo ostre robove. Nadenite si zaščitne rokavice.
- Če naprava ni pravilno pritrjena, lahko odpade. Vsi pritrdilni elementi morajo biti fiksni in varno montirani.
- Naprava je težka. Za premikanje naprave sta potrebni dve osebi. Uporabljajte le primerne pripomočke.

Nevarnost udara električnega toka!

Gradbeni deli znotraj naprave lahko imajo ostre robove. Priključitveni kabel se lahko poškoduje. Med namestitvijo priključitvenega stavka ne prepogibajte ali ukleščite.

Nevarnost udara električnega toka!

Odklop aparata z električnega omrežja mora biti vedno omogočen. Aparat lahko priklopite le na varnostno vtičnico, ki je nameščena v skladu s predpisi. Če vtič po vgradnji ni več dosegljiv, mora biti glede na predpise namestitve v fazah električne napeljave nameščena ločilna priprava. Električno napeljavo lahko priklopi samo kvalificiran električar. Priporočamo, da v napajalni tokokrog aparata namestite zaščitno stikalo na diferenčni tok (FI-stikalo).

Nevarnost zadužitve!

Embalažni material je lahko nevaren za otroke. Ne dovolite otrokom, da se igrajo z embalažnim materialom.

Splošna navodila

Delovanje na odhodni zrak

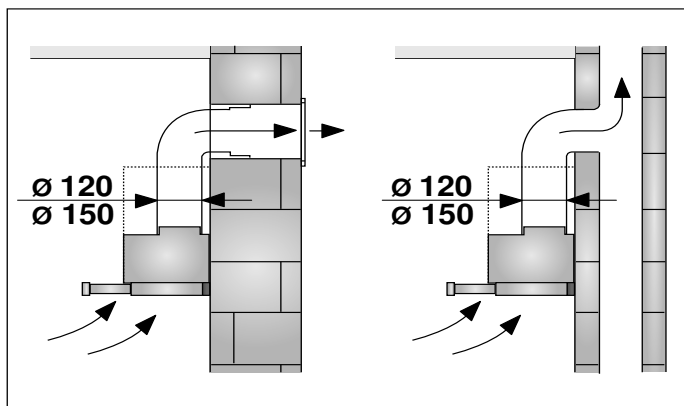
⚠ Življenjska nevarnost!

Zaradi vsesanih izpušnih plinov lahko pride do zastropitev. Izhodni zrak ne sme izhajati skozi delujočo odprtino za dim oziroma izpušne pline ali odprtino, ki je namenjena prezračevanju prostorov kurišča. Če želite izhodni zrak speljati skozi prezračevalno odprtino za dim ali izpušne pline, ki ni v uporabi, morate za to pridobiti dovoljenje pristojnega dimnikarja.

Če je izhodni zrak speljan skozi zunanjo steno, je treba uporabiti teleskopski kanal.

Povezava za odhodni zrak

Opomba: Proizvajalec aparata ne prevzema odgovornosti za reklamacije, ki so nastale zaradi cevi.



- Aparat doseže svojo optimalno zmogljivost s pomočjo kratke, ravne cevi za odhodni zrak in čim večjim premerom cevi.
- Z dolgimi, hrapavimi cevi za odhodni zrak, sistemi z veliko lokov ali premeri, manjšimi od 150 mm, se optimalna zmogljivost ne doseže in zvok zračenja postane glasnejši.
- Cevi ali gibke cevi za polaganje povezave za odhodni zrak morajo biti iz nevenljivega materiala.

Okrogle cevi

Priporočamo notranji premer 150 mm, vendar vsaj 120 mm.

Ploski zračniki

Notranji prečni prerez mora ustrezati premeru okroglih cevi.

Ø 150 mm pribl. 177 cm²

Ø 120 mm pribl. 113 cm²

- Ploski zračniki ne smejo imeti ostrih kolen.
- V primeru odklonov pri premerih cevi uporabite tesnilne trakove.

Električni priključek

⚠ Nevarnost udara električnega toka!

Gradbeni deli znotraj naprave lahko imajo ostre robove. Priključitveni kabel se lahko poškoduje. Med namestitvijo priključitvenega stavka ne prepogibajte ali ukleščite.

Potrebni podatki za priključitev so navedeni na napisni tablici v notranjosti naprave, za dostop do nje odstranite kovinski maščobni filter.

Dolžina priključitvenega voda: pribl. 1,30 m

Ta naprava ustreza določilom ES o odpravljanju radijskih motenj.

⚠ Nevarnost udara električnega toka!

Odklop aparata z električnega omrežja mora biti vedno omogočen. Aparat lahko priklopite le na varnostno vtičnico, ki je nameščena v skladu s predpisi. Če vtič po vgradnji ni več dosegljiv, mora biti glede na predpise namestitve v fazah električne napeljave nameščena ločilna priprava. Električno napeljavo lahko priklopi samo kvalificiran električar. Priporočamo, da v napajalni tokokrog aparata namestite zaščitno stikalo na diferenčni tok (FI-stikalo).

Priprava pohišvenega elementa

- Vgradno pohištvo mora biti vodoravno izravnano in dovolj nosilno.
- Največja teža nape znaša 18 kg.

Dimenzije aparata in varnostni razmiki

- Upoštevajte dimenzije aparata.
- Upoštevajte varnostne razmike.

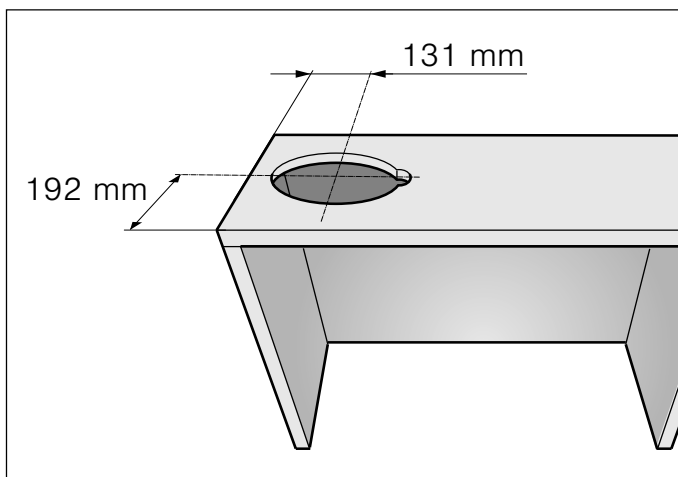
Če je v navodilih za namestitev plinskega kuhališča naveden drugačen razmik, vedno upoštevajte večji razmik.

Vgradni pohišveni element mora biti odporen na temperature do 90 °C. Tudi po izrezovanju mora biti zagotovljena stabilnost vgradnega elementa.

Ta napa je predvidena za vgradnjo v zgornji pohišveni element z naslednjimi dimenzijami:

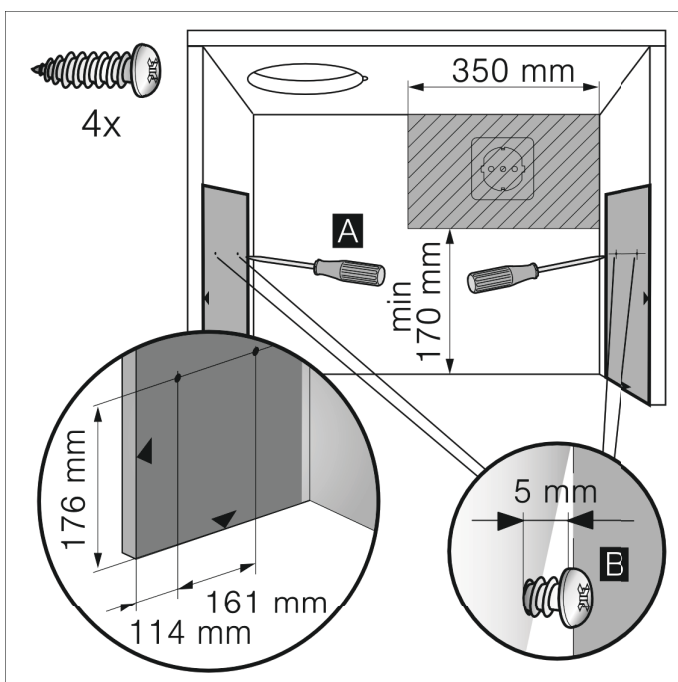
Širina	600 mm
Globina	min. 320 mm
Višina	min. 390 mm

1. Izdelajte izrez za odvodno zračno cev. V ta namen v strop in zadnjo steno vgradnega pohišvenega elementa naredite odprtino z dodatnim izrezom za omrežni kabel.



2. Po potrebi odstranite dno pohišvenega elementa. Na notranjih straneh elementa označite pritrtilna mesta in vnaprej naredite luknjo z dletom. Za označitev pritrtilnih mest uporabite priloženo šablono. **A**

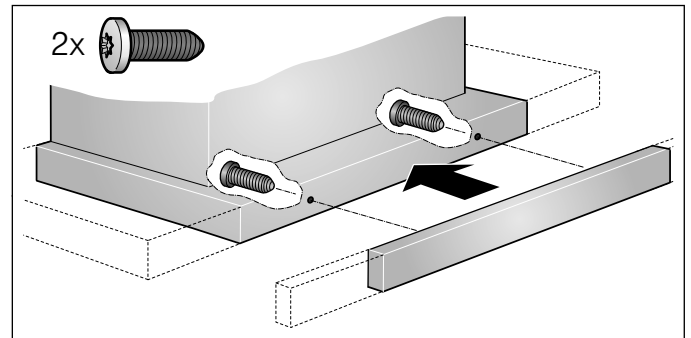
3. 4 priložene vijake za pritrtilne kotnike privijte do 5 mm. **B**



Priprava aparata

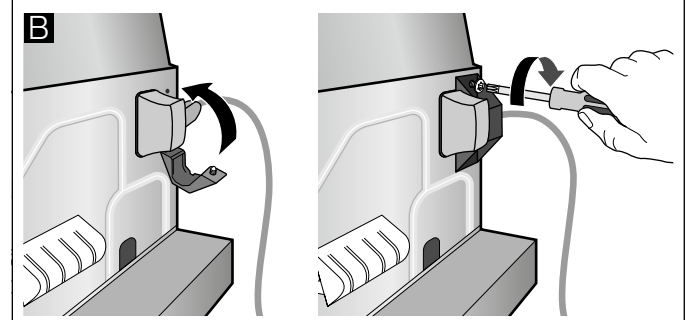
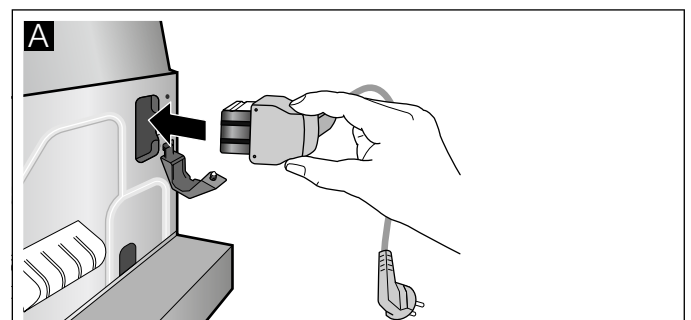
Na izvlek filtra je treba priviti prijemalno letev. Privijte lahko priloženo prijemalno letev ali prijemalno, letev ki je na voljo kot dodaten pribor

1. Prijemalno letev s priloženimi vijaki pritrдите na izvlek filtra.

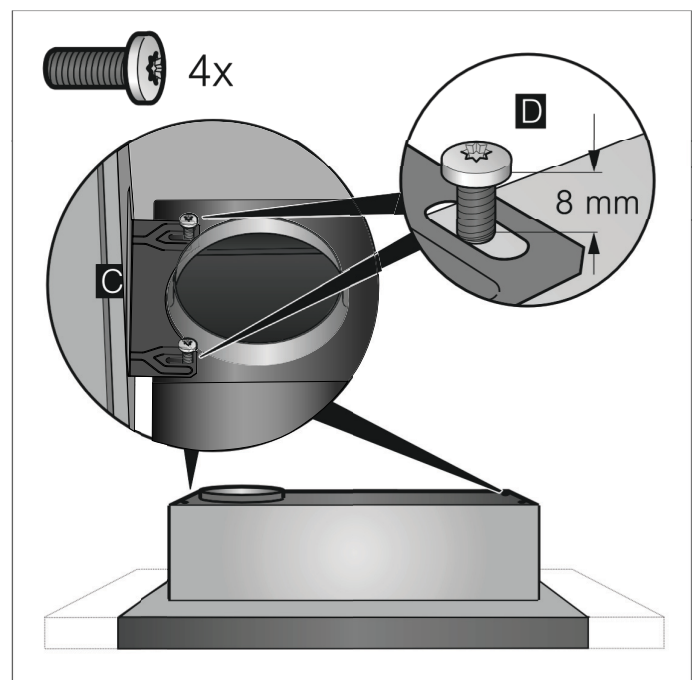


2. Priloženi omrežni kabel priključite na aparat. **A**

3. Električni priključni kabel zavarujte z vlečno razbremenilno pripravo. **B**



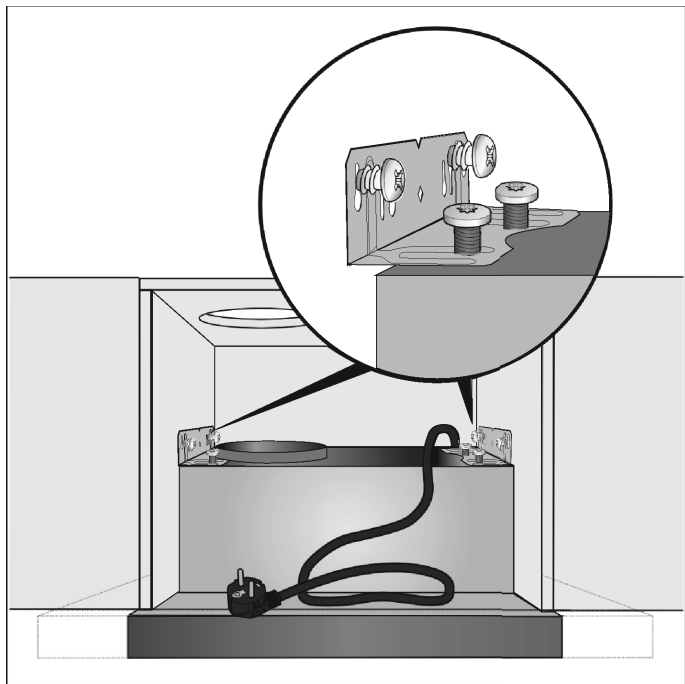
4. Privijte 2 pritrtilne kotnike na aparatu. Bodite pozorni na položaj vijakov. **C** Pri tem vijake privijte do razdalje 8 mm. **D**



Namestitev

Namestitev

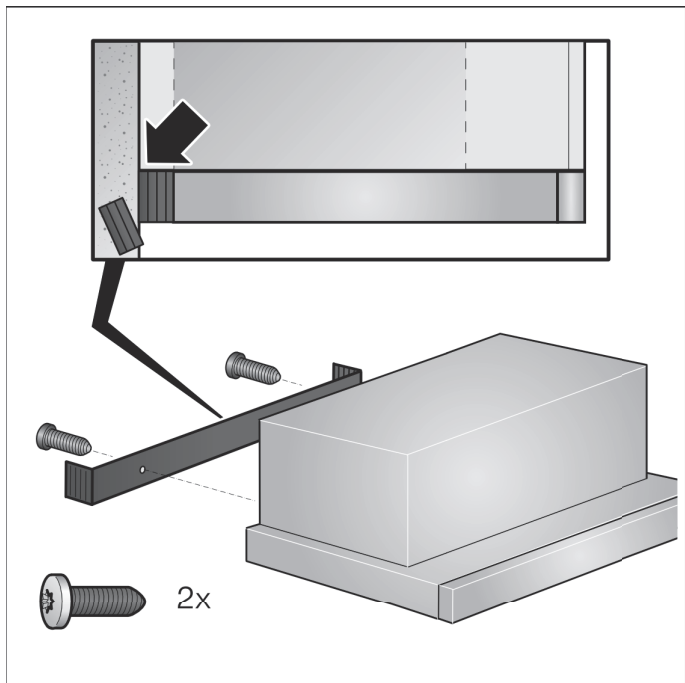
1. Aparat s pritrilnimi kotniki obesite na vijake in ga poravnajte.



2. Izmerite razdaljo od aparata do stene in jo označite na stenski zaključni letvi.

3. Stensko zaključno letvo po potrebi skrajšajte na potrebno dimenzijo.

4. Snemite aparata in privijte stensko zaključno letvo.



5. Ponovno namestite aparat, ga poravnajte in privijte. Previdno zategnite vse vijake.

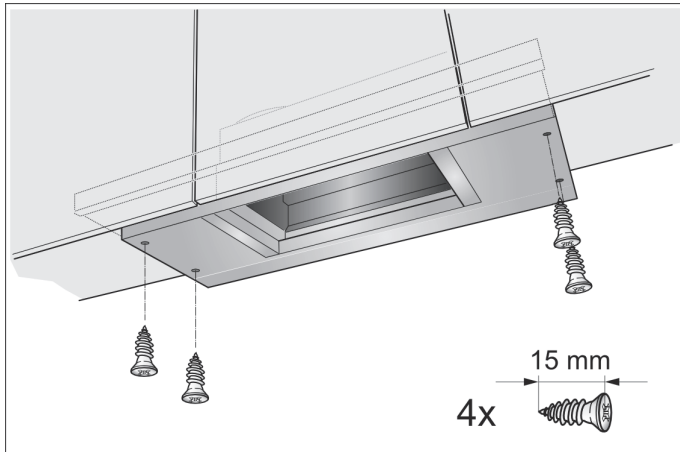
6. Priključite aparat na električno omrežje.

Opomba: Ohišje nape je mogoče skriti v zgornji pohišveni element. Pri tem je treba upoštevati naslednje:

- Vmesno dno ne sme nalegati na ohišje nape.
- Sprednja maska ne sme biti pritrjena na ohišje nape.
- Zagotoviti je treba dostop za menjavo filtra in servisno službo.

Širina aparata 90 cm:

Aparat dodatno privijte na stranska zgornja vgradna elementa.

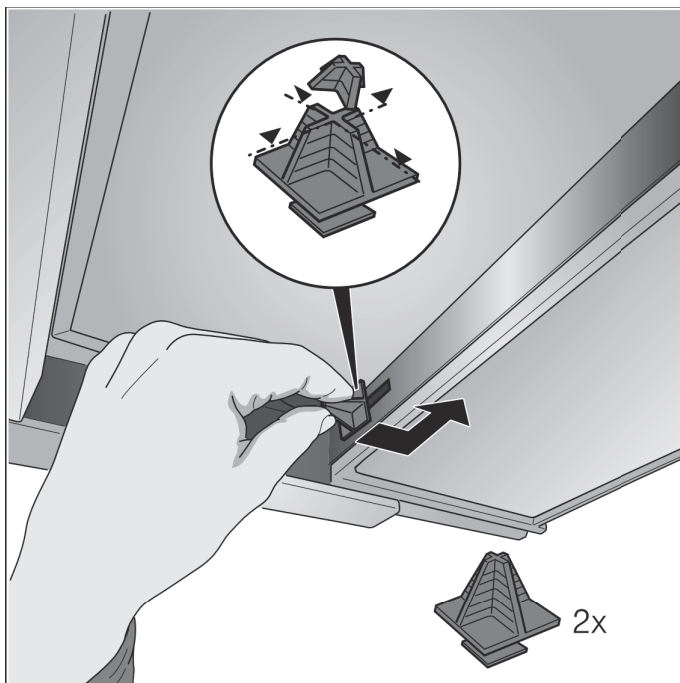


Spreminjanje prislon izvleka filtra

Pri nekaterih izvedbah aparata je mogoče prislon izvleka filtra spremeniti. Pri teh napravah so priloženi distančniki, s katerimi lahko prijemalno letvo aparata nastavite tako, da bo poravnana z vgradnim pohišvenim elementom.

1. Izvlek filtra izvlecite naprej.

2. Distančnike skrajšajte na želeno dimenzijo ter jih vstavite v ustrezne izreze.



Pritrditev cevnih povezav

Opomba: Če uporabljate aluminijasto cev, je treba priključitveno območje predhodno zgladiti.

Cev za odhodni zrak Ø 150 mm (priporočena velikost)

Cev za odhodni zrak priključite neposredno na nastavke za zrak in jih zatesnite.

Cev za odhodni zrak Ø 120 mm

1. Reducirne nastavke priključite neposredno na nastavke za zrak in jih zatesnite.

2. Cev za odhodni zrak pritrdite na reducirni nastavek.

3. Oba spoja primerno zatesnite.







9001317002

HK Appliances GmbH
Auf der Drift 36
32289 Rödinghausen
DEUTSCHLAND

(970504)