

Module ventilateur

5DA26460

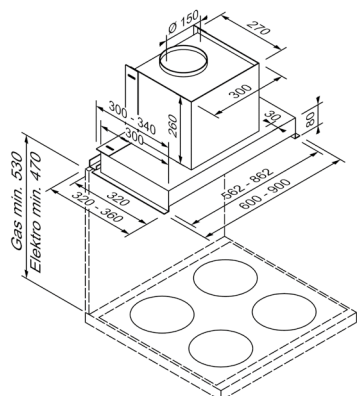
EG018300



Filtre à charbon actif

SZ 9137X1

EG18261



Design	
Couleur	Noir
Type	Module ventilateur
Largeur (en cm)	60

Modes de fonctionnement et puissance	
Mode air évacué / mode air recyclé	•/•
Classe d'efficacité du ventilateur	D
Classe d'efficacité de l'éclairage	A
Classe d'efficacité du filtre à graisse	C
Puissance en mode air évacué max. niveau normal / intensif ¹	570m ³ /h / -
Puissance en mode air recyclé max. niveau normal / intensif ¹	280m ³ /h / -
Niveau de bruit (en dB {A}) Niveau normal max. air évacué ²	65

Facilité d'utilisation et équipement	
Commande	Bouton de commande
Éclairage	2 x 1 W LED
Niveaux de puissance	3
Niveaux intensifs avec retour automatique	-
Multi Control	-
Indicateur de saturation du filtre	-

Accessoires inclus**	
Accessoires inclus	Filtre à graisse métallique, lavable au lave-vaisselle

Caractéristiques techniques	
Classe d'efficacité énergétique	C
Puissance	252W / 220-240 V
Fusible (in A)	10 A
Fréquence (en Hz)	50-60 Hz
Type de connecteur	Type F
Longueur du câble de connexion (en cm)	150 cm
Poids net (en KG)	5,6 kg
Poids brut (en KG)	8,6 kg
Dimensions de l'appareil emballé (H x L x P)	38,7 x 68,5 x 46,1 cm
Dimensions de l'appareil en mode air évacué (H x L x P)	34,0 x 59,8 x 32,0 cm
Dimensions de l'appareil en mode air recyclé (H x L x P)	34,0 x 59,8 x 32,0 cm
EAN	4251003110210

Remarque	
Remarque	