

## Componente ventilador

5DA26460

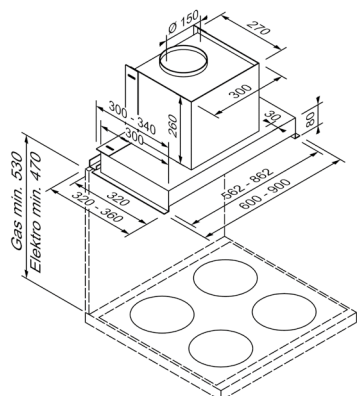
EG018300



## Filtro de carbono activado

SZ 9137X1

EG18261



Diseño	
Color	Negro
Tipo de montaje	Componente ventilador
Ancho (en cm)	60

Modos de funcionamiento y potencia	
Modo de salida de aire / modo de circulación de aire	•/•
Clase de eficiencia del ventilador	D
Clase de eficiencia de la iluminación	A
Clase de eficiencia del filtro de grasa	C
Potencia de extracción máx. nivel normal / intensivo <sup>1</sup>	570m <sup>3</sup> /h /-
Potencia de recirculación máx. nivel normal / intensivo <sup>1</sup>	280m <sup>3</sup> /h /-
Nivel de ruido (en dB {A}) nivel normal máx. extracción <sup>2</sup>	65

Comodidad de manejo y equipamiento	
Manejo	Botón selector
Iluminación	2 x 1 W LED
Niveles de potencia	3
Niveles intensivos con restablecimiento automático	-
Multi Control	-
Indicador de saturación del filtro	-

Accesorios incluidos**	
Accesorios incluidos	Filtro de grasa de metal, apto para lavavajillas

Datos técnicos	
Clase de eficiencia energética	C
Potencia conectada	252W / 220-240 V
Protección por fusible (en A)	10 A
Frecuencia (en Hz)	50-60 Hz
Tipo de enchufe	Tipo F
Longitud del cable de conexión (en cm)	150 cm
Peso neto (en KG)	5,6 kg
Peso bruto (en KG)	8,6 kg
Dimensiones del electrodoméstico embalado (Al x An x P)	38,7 x 68,5 x 46,1 cm
Dimensiones del electrodoméstico salida de aire (Al x An x P)	34,0 x 59,8 x 32,0 cm
Dimensiones del electrodoméstico circulación de aire (Al x An x P)	34,0 x 59,8 x 32,0 cm
EAN	4251003110210

Nota	
Nota	