

Four encastrable

5B70N9690ME

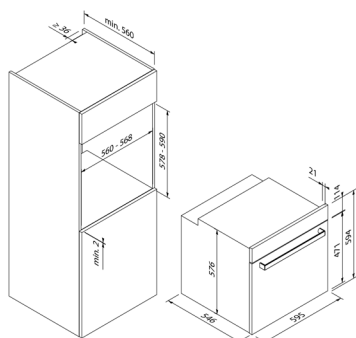
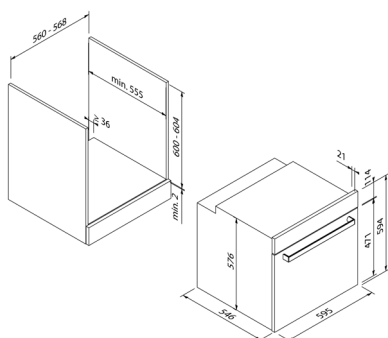
EG012850



Vario-Clip

5Z70VC10E0

EG01218



Design	
Couleur	Noir mat

Modes de fonctionnement et fonctions	
Nombre de types de chaleur	17
Convection naturelle (sole / voûte)	•/•
Chaleur tournante / chaleur tournante Éco	•/-
Air brassé	-
Gril à air brassé	•
Gril grande surface	•
Gril petite surface	-
Fonction pizza	•
Décongélation	•
Préchauffage rapide	•
Fonctions combinées	-

Facilité d'utilisation et équipement	
Commande	Touch Control
Affichage / couleur	TFT
Amortissement de la porte	•
Programmes automatiques	•
Recommandation de température	•
Sécurité enfant	•
Nettoyage	Hydrolyse
Volume du réservoir d'eau (en litres)	-
Volume de l'espace de cuisson (en litres)	72

Accessoires inclus**	
Accessoires inclus**	Plaque de four émaillée, Lèchefrite, Grille de cuisson, 1 rail télescopique, Sonde de température

Caractéristiques techniques	
Classe d'efficacité énergétique	A+
Puissance	3,5 kW / 220 – 240 V
Fusible (in A)	16 A
Fréquence (en Hz)	50-60 Hz
Type de connecteur	Type F
Longueur du câble de connexion (en cm)	150 cm
Poids net (en KG)	31,7 kg
Poids brut (en KG)	32,7 kg
Dimensions de l'appareil emballé (H x L x P)	65,4 x 63,5 x 67,0 cm
Dimensions de l'appareil (H x L x P)	59,5 x 59,4 x 56,7 cm
Dimensions d'encastrement (H x L x P)	59,0 x 56,0 x 55,0 cm
EAN	4251003110241

Remarque	
Remarque	Disponible à partir de janvier 2026